

# VINOVILLA 17 DUO VILHELMINE

Chłodziarka do wina

10041821



COOKINGCO  
OOKINGCOO  
KINGCOOKIN  
INGCOOKING  
COOKINGCO  
OOKINGCOO  
KINGCOOKIN  
INGCOOKING

## KLARSTEIN

[www.klarstein.com](http://www.klarstein.com)



**Szanowny Kliencie,**

Gratulujemy zakupu produktu. Należy uważnie przeczytać niniejszą instrukcję i przestrzegać podanych w niej zasad, aby uniknąć uszkodzenia produktu. Gwarancja nie obejmuje uszkodzeń powstałych na skutek nieprzestrzegania zasad podanych w niniejszej instrukcji. Zeskanuj kod QR, aby uzyskać dostęp do najnowszej instrukcji i dalszych informacji o produkcie.



---

## **SPIS TREŚCI**

---

Instrukcje dot. bezpieczeństwa	2
Montaż	5
Opis	7
Montaż uchwytu	8
Zmiana kierunku otwierania drzwi	9
Obsługa	11
Przechowywanie wina	13
Czyszczenie i konserwacja	14
Rozwiązywanie problemów	15
Karta informacyjna produktu	16
Utylizacja urządzenia	18
Producent	18

---

## **DANE TECHNICZNE**

---

Kod produktu	10041821
Zasilanie	220-240 V ~ 50 Hz

---

## INSTRUKCJE DOT. BEZPIECZEŃSTWA

---

- Dzieci w wieku od 8 lat i osoby o ograniczonej zdolności fizycznej, umysłowej oraz postrzeżeniowej mogą używać urządzenia wyłącznie pod nadzorem osoby dorosłej albo po otrzymaniu instrukcji dot. bezpiecznego użytkowania urządzenia i po zrozumieniu związanych z nim zagrożeń.
- Dzieciom nie wolno bawić się tym urządzeniem.
- Dzieci w wieku od 8 lat i osoby o ograniczonej zdolności fizycznej, umysłowej oraz postrzeżeniowej mogą korzystać z tego urządzenia wyłącznie pod nadzorem osoby dorosłej albo po otrzymaniu instrukcji dot. jego bezpiecznej obsługi i po zrozumieniu związanych z nią zagrożeń. Dzieciom nie wolno bawić się tym urządzeniem. Dzieciom bez nadzoru osoby dorosłej nie wolno czyścić ani konserwować urządzenia.
- Uszkodzony kabel zasilający musi zostać wymieniony przez producenta, autoryzowane centrum serwisowe lub odpowiednio wykwalifikowaną osobę. Aby uniknąć niebezpieczeństwa związanego z niestabilnością urządzenia, należy je zainstalować zgodnie z instrukcją.
- Podczas ustawiania urządzenia należy upewnić się, że kabel zasilający nie jest przyciśnięty ani uszkodzony.
- Upewnij się, że z tyłu urządzenia nie ma innych urządzeń.
- Upewnij się, że otwory wentylacyjne w obudowie urządzenia lub w szafce nie są zablokowane.
- Do przyspieszenia procesu rozmrażania nie używać urządzeń mechanicznych lub innych niezalecanych przez producenta urządzeń.
- Obieg chłodzenia nie może być uszkodzony.
- W urządzeniu nie używać innych urządzeń elektrycznych, chyba że jest to wyraźnie zalecane przez producenta.
- W tym urządzeniu nie wolno przechowywać żadnych substancji wybuchowych, np. butli z łatwopalnym gazem.
- Urządzenie jest przeznaczone do użytku domowego lub użytku w podobnych środowiskach. Na przykład:
  - Kuchnie dla pracowników w sklepach, biurach i innych miejscach pracy;
  - Gospodarstwa rolne, hotele, motele i inne obiekty noclegowe; Pensjonaty, itp.;
  - Catering, itp.
- Dzieci w wieku od 3 do 8 lat mogą wkładać żywność do urządzenia oraz ją z niego wyjmować.

Postępować zgodnie z instrukcjami poniżej, aby uniknąć zepsucia żywności:

- Otwieranie drzwi może spowodować znaczny wzrost temperatury w komorach urządzenia.
- Regularnie czyścić powierzchnie, które stykają się z żywnością. Regularnie czyścić także odpływ wody.
- Wyczyścić dystrybutor wody (o ile jest dostępny), jeśli nie był używany przez ostatnie 48 godzin.  
Przepłukać instalację wodną (o ile jest dostępna), jeśli nie była używana przez ostatnie 5 dni.
- Jeśli urządzenie nie było używane przez dłuższy czas, należy je wyłączyć, pozwolić mu się rozmrozić, wyczyścić i wysuszyć. Pozostawić otwarte drzwi, aby zapobiec tworzeniu się pleśni w urządzeniu.

**Uwaga:** Urządzenie zawiera czynnik chłodniczy izobutan (R600a), który jest przyjazny dla środowiska naturalnego. Mimo że jest on łatwopalny, nie niszczy warstwy ozonowej i nie zwiększa efektu cieplarnianego. Zastosowanie tego czynnika chłodniczego jednak doprowadziło do niewielkiego wzrostu poziomu hałasu urządzenia. Oprócz hałasu sprężarki można usłyszeć również przepływ czynnika chłodniczego w układzie. Nie można tego uniknąć i nie ma to żadnego wpływu na wydajność urządzenia. Podczas transportu urządzenia należy uważać, aby nie uszkodzić układu chłodzenia. Wyciekający czynnik chłodniczy może uszkodzić wzrok.



**UWAGA:**

Podczas użytkowania, konserwacji i utylizacji urządzenia należy zwracać uwagę na symbol po lewej stronie, który znajduje się z tyłu urządzenia lub na jego sprężarce. Ostrzega on przed możliwym pożarem. W obwodzie czynnika chłodniczego i w sprężarce znajdują się substancje łatwopalne. Podczas użytkowania, konserwacji i utylizacji trzymać urządzenie z dala od źródeł zapłonu.

### Uwagi dot. użytkowania

- Urządzenie jest przeznaczone wyłącznie do przechowywania wina.
- Urządzenie nie jest przeznaczone do montażu do zabudowy, chyba że w instrukcji wyraźnie zaznaczono inaczej.
- Urządzenie nie jest przeznaczone do zamrażania żywności.
- Półki zostały wstępnie zamontowane w taki sposób, aby zapewnić jak najbardziej efektywne wykorzystanie energii.

**Uwaga:** Zaleca się ustawienie temperatury w urządzeniu na 12°C. Jeśli ustawiona zostanie zbyt wysoka temperatura, wino może się zepsuć. Jeśli ustawiona zostanie zbyt niska temperatura, zużycie energii może wzrosnąć.

### Wskazówki dot. półek

- Półki zostały wstępnie zamontowane w taki sposób, aby zapewnić jak najbardziej efektywne wykorzystanie energii.
- Używać wyłącznie zalecanych przez producenta akcesoriów.
- Nie zakrywać otworów w półkach i nie używać innych rodzajów półek, które nie zostały zatwierdzone przez producenta. Może to spowodować nieprawidłowe chłodzenie lub zwiększyć zużycie energii elektrycznej.
- Zalecamy używanie półek w sposób pokazany na zdjęciu, aby jak najefektywniej wykorzystać energię.

### Wskazówki dot. temperatury otoczenia

Urządzenie należy ustawić w miejscu, gdzie temperatura otoczenia odpowiada podanej na tabliczce znamionowej klasie klimatycznej:

<b>SN</b>	Rozszerzona umiarkowana	Urządzenie jest przeznaczone do użytku w temperaturach otoczenia w zakresie 10-32°C.
<b>N</b>	Umiarkowana	Urządzenie jest przeznaczone do użytku w temperaturach otoczenia w zakresie 16-32°C.
<b>ST</b>	Subtropikalna	Urządzenie jest przeznaczone do użytku w temperaturach otoczenia w zakresie 16-38°C.
<b>T</b>	Tropikalna	Urządzenie jest przeznaczone do użytku w temperaturach otoczenia w zakresie 16-43°C.

Temperatura otoczenia wpływa na wewnętrzną temperaturę w chłodziarce do wina. Zalecana temperatura otoczenia zapewniająca optymalną pracę urządzenia waha się w zakresie od 23°C do 25°C.

---

# MONTAŻ

---

## PRZED PIERWSZYM URUCHOMIENIEM

Przed pierwszym uruchomieniem pozostaw urządzenie na 24 godziny, aby czynnik chłodniczy rozprowadził się w układzie chłodzenia. W tym czasie pozostaw drzwi urządzenia otwarte, aby usunąć zapachy związanych z produkcją.

**Uwaga:** Modele bez wentylacji z przodu lub otworów wentylacyjnych z przodu nie są przeznaczone do zabudowy, a muszą być wolnostojące.

### Umieszczenie

Miejsce, w którym zamierzasz zainstalować urządzenie powinno:

- mieć dobrą wentylację;
- zawsze znajdować się na zewnątrz, z dala od bezpośredniego nasłonecznienia i źródeł ciepła.
- być suche, nie umieszczać urządzenia np. w łazience lub umywalni;
- mieć płaską podłogę;
- mieć standardowe gniazdko elektryczne;
- mieć gniazdko z ochroną przeciwprzepięciową;
- znajdować się z dala od kuchenki mikrofalowej, ponieważ zakłócenia mogą negatywnie wpływać na urządzenie.

Ponadto temperatura otoczenia w pomieszczeniu nie powinna być ani zbyt niska, ani zbyt wysoka.

Zimno i ciepło mogą mieć negatywny wpływ na wydajność urządzenia (urządzenie nie osiągnie ustawionej temperatury).

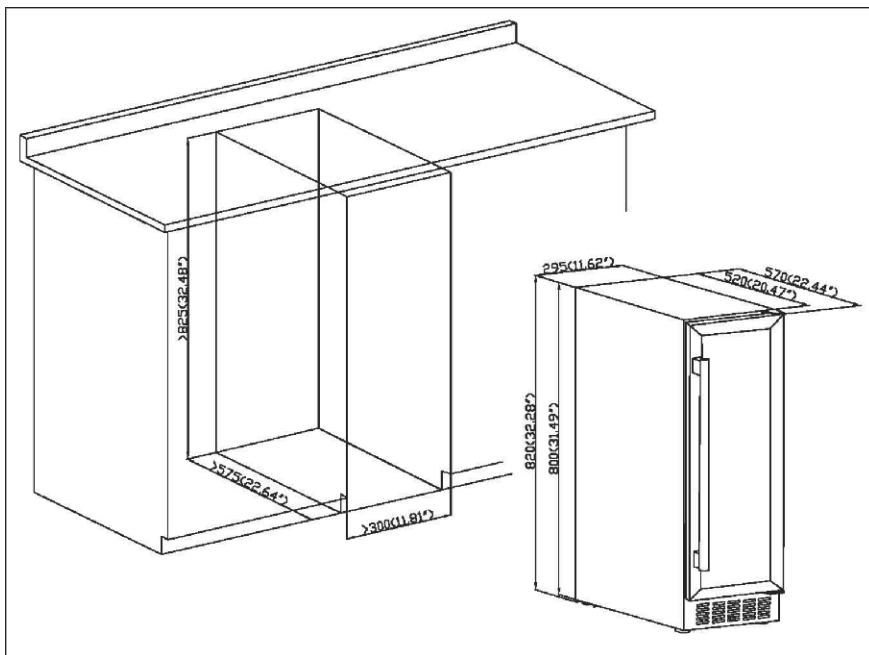
### Ustawienia

- Usuń wszystkie materiały opakowaniowe.
- Ustaw chłodziarkę tak, aby wtyczka była zawsze dostępna. Odłącz przewód zasilający i umieść chłodziarkę w odpowiednim miejscu. Ustaw ją tak, aby sprężarka była wolna i nie stykała się z innymi przedmiotami lub ścianami.
- Wypoziomuj chłodziarkę przed włożeniem butelek. Użyj do tego celu regulowanych nóżek. W tym celu całkowicie dokręć tylne nożyki i wypoziomuj chłodziarkę za pomocą dwóch przednich nóżek.

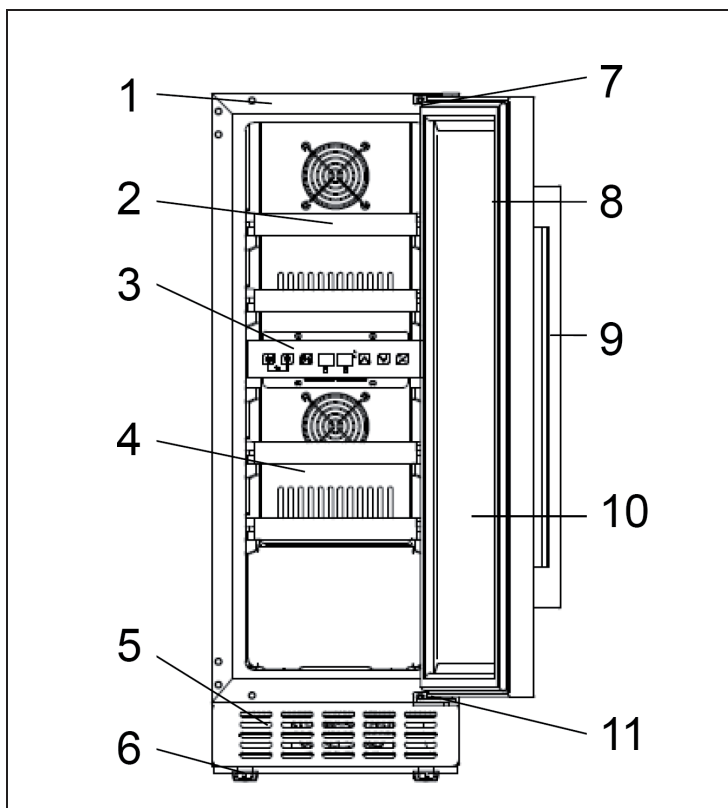
## Wskazówki dot. urządzeń do zabudowy

- Wszystkie urządzenia z otworami wentylacyjnymi z przodu nadają się instalacji do zabudowy, ale nie mogą być instalowane w całkowicie zamkniętych szafkach.
- Urządzenia do zabudowy zasysają powietrze po prawej stronie kratki wentylacyjnej (niektóre modele również z tyłu) i wypuszczają je przez kratkę wentylacyjną z przodu.
- Tak samo, jak wiele urządzeń elektrycznych, chłodziarka do wina zawiera wiele części, które mogą zostać uszkodzone w przypadku przerwy w dostawie prądu lub uderzenia pioruna. Z tego powodu gniazdka elektryczne powinny być wyposażone w ochronę przeciwprzebiegiową.
- Jeśli urządzenie jest instalowane w szafce z frontem, w dolnej części frontu szafki musi znajdować się otwór wentylacyjny. W strefie tropikalnej należy również zapewnić szczeliny o wymiarach min. 40 mm x 200 mm w górnej części tylnej lub w górnej części obu stron obudowy, aby zapewnić dopływ zimnego powietrza. Z tyłu urządzenia pozostaw co najmniej 30 mm wolnej przestrzeni. Otwór wentylacyjny nie powinien znajdować się po stronie, po której zainstalowane jest inne urządzenie, np. piekarnik.

## Wymiary montażowe



## OPIS

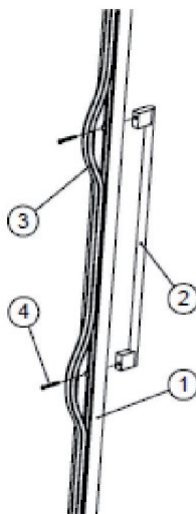


1	Obudowa	7	Dolny zawias
2	Półka	8	Drzwi
3	Panel sterowania	9	Uchwyt
4	Obudowa	10	Uszczelka
5	Otwory wentylacyjne	11	Górny zawias
6	Regulowane nóżki		

## MONTAŻ UCHWYTU

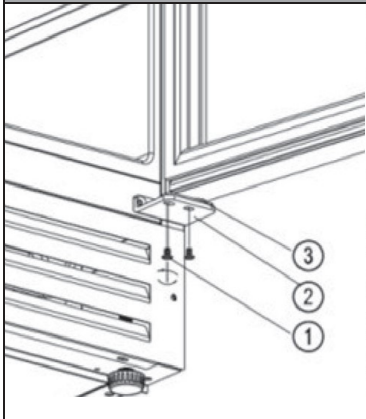
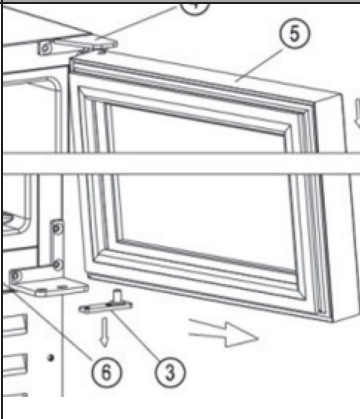
Uchwyt dostarczany jest w osobnym opakowaniu wraz ze śrubami.

- 1 Odsłoń dwa małe otwory po wewnętrznej stronie ramy drzwi, odsłaniając nieco uszczelkę drzwi.
- 2 Wyrównaj uchwyt z otworami i wóź śruby do otworów.
- 3 Dokręć śruby za pomocą śrubokręta.
- 4 Zakryj śruby za pomocą uszczelki drzwi.



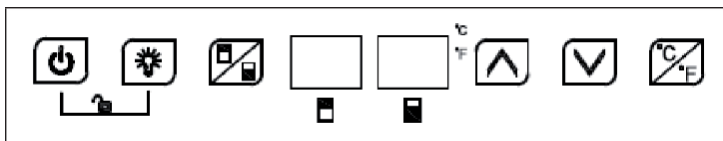
## ZMIANA KIERUNKU OTWIERANIA DRZWI







Chłodziarka do wina dostarczana jest z zawiasami zamocowanymi po prawej stronie drzwi. Zmiana kierunku otwierania drzwi:

1	2
	
<p>Otwórz drzwi pod kątem 90 stopni i przytrzymaj je. Poluzuj dwie śruby (1) w prawym dolnym zawiasie.</p>	<p>Powoli pociągnij drzwi (5) (postępuj zgodnie z kierunkiem strzałki na poniższym rysunku), aby zwolnić dolny zawias (2). Kontynuuj pociąganie drzwi (5) w dół, aż drzwi zwolnią się z prawego górnego zawiasu (4). Następnie wyjmij płytkę dolnego zawiasu (3) z otworu w osi drzwi.</p>


3	4
<p>Odkręć prawy górny zawias (4) i prawy dolny zawias (2) z szafki (6) i odłóż zawiasy, gdybyś w przyszłości chciał ponownie zmienić kierunek otwierania drzwi.</p>	<p>Zamocuj lewy górny zawias (7) i lewy dolny zawias (8) po lewej stronie obudowy.</p> <p><b>Uwaga: Zawiasy (7 i 8) są dostarczane w osobnym woreczku.</b></p> <p>Odwróć drzwi (5) o 180 stopni do góry nogami.  Włóż płytkę zawiasu dolnego (8) w otwór dolnej osi drzwi.  Włóż górny zawias (7) w otwór górnej osi drzwi.</p> <p>Powoli umieść płytkę zawiasu (3) na lewym dolnym zawiasie (8), a następnie zamocuj drzwi. Przykręć lewy dolny zawias do panelu. Montaż drzwi jest zakończony.</p>

## OBSŁUGA



	<p><b>Przycisk ON/OFF (włącz/wyłącz)</b></p> <p>Naciśnij i przytrzymaj ten przycisk przez 3 sekundy, aby wyłączyć chłodziarkę i przejść do trybu czuwania. Ponownie naciśnij i przytrzymaj ten przycisk przez 3 sekundy, aby włączyć urządzenie.</p>
	<p><b>Światło</b></p> <p>Naciśnij ten przycisk, aby włączyć lub wyłączyć wewnętrzne oświetlenie LED. W trybie czuwania przycisk nie ma żadnej funkcji.</p>
	<p><b>Przycisk wyboru strefy</b></p> <p>Naciśnij ten przycisk, aby wybrać żądaną strefę do regulacji temperatury - górną lub dolną. Po naciśnięciu tego przycisku wyświetlacz LED wybranej strefy zaczyna migać. Naciśnij przycisk UP (w górę) lub DOWN (w dół), aby ustawić żądaną temperaturę. Naciśnij ponownie ten przycisk, aby zmienić strefę i dostosować temperaturę.</p>
	<p><b>Przycisk UP (w górę)</b></p> <p>Naciśnij raz ten przycisk. Wyświetlacz LED miga i pokazuje ustawioną temperaturę docelową. Kontynuuj naciskanie przycisku, aby ustawić żądaną temperaturę. Temperatura wzrasta o 1°C po każdym naciśnięciu przycisku.</p> <p>Jeśli nie zostanie naciśnięty żaden przycisk, po 5 sekundach wyświetlacz przestanie migać, a nowo ustawiona temperatura zostanie zapisana.</p> <p>Następnie wyświetlacz LED ponownie pokazuje aktualną temperaturę w chłodziarce do wina.</p>
	<p><b>Przycisk DOWN (w dół)</b></p> <p>Naciśnij raz ten przycisk. Wyświetlacz LED miga i pokazuje ustawioną temperaturę docelową. Kontynuuj naciskanie przycisku, aby ustawić żądaną temperaturę. Temperatura zostanie obniżona o 1°C po każdym naciśnięciu przycisku.</p> <p>Jeśli nie zostanie naciśnięty żaden przycisk, po 5 sekundach wyświetlacz przestanie migać, a nowo ustawiona temperatura zostanie zapisana.</p> <p>Następnie wyświetlacz LED ponownie pokazuje aktualną temperaturę w chłodziarce do wina.</p>
	<p><b>Zmiana wyświetlania - stopnie Fahrenheita lub Celsjusza</b></p> <p>Przytrzymaj ten przycisk przez 3 sekundy, aby przełączać się między stopniami Fahrenheita i Celsjusza.</p>

## Kombinacje przycisków

	<b>Blokada przycisków</b> Naciśnij i przytrzymaj oba przyciski jednocześnie przez 3 sekundy, aby zablokować panel sterowania. Naciśnij i przytrzymaj oba przyciski jednocześnie przez 3 sekundy, aby odblokować panel sterowania.
---	--

### Wskazówki dot. obsługi

- Wstępnie ustawiona temperatura wynosi 12°C i po uruchomieniu należy ją dostosować do rodzaju przechowywanego wina.
- Temperatura może być ustawiona w zakresie 5-22°C zarówno dla górnej, jak i dolnej strefy. Temperatura dolnej strefy może być ustawiona tylko na temperaturę równą lub wyższą od temperatury górnej strefy.

### Sygnaly dźwiękowe

W przypadku wystąpienia usterki, urządzenie emituje sygnał dźwiękowy. Naciśnij dowolny przycisk na panelu sterowania, aby go wyłączyć.

### KODY BŁĘDÓW

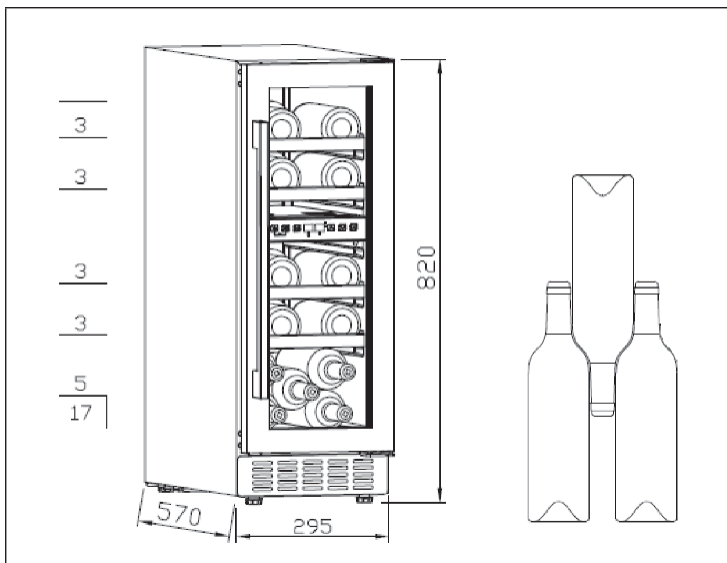
W przypadku awarii czujnika temperatury górnej strefy wyświetlany jest kod błędu: E1 oznacza przerwany obwód;

E2 oznacza zwarcie;

W przypadku awarii czujnika temperatury dolnej strefy wyświetlany jest kod błędu: E5 oznacza przerwany obwód; E6 oznacza zwarcie;

W przypadku awarii czujnika odszraniania wyświetlany jest kod błędu: E3 oznacza przerwany obwód; E4 oznacza zwarcie.

## PRZECHOWYWANIE WINA



- Chłodziarka do wina wyposażona jest w kilka półek, na których można przechowywać butelki wina.
- Cztery drewniane półki mają pojemność 17 butelek wina (liczba ta oparta jest na standardowej butelce typu Bordeaux o pojemności 750 ml).
- Pojemność chłodziarki różni się w zależności od typu, wymiarów i rozmieszczenia butelek.
- Każda półka przeznaczona jest do przechowywania 1 lub 2 warstw butelek. Nie obciążaj półek więcej niż 2 warstwami butelek.
- Każda półka może być częściowo wysunięta, co ułatwia przechowywanie butelek wina.
- Przed wyciągnięciem półek całkowicie otwórz drzwi.
- Jeśli nie zamierzasz używać chłodziarki do wina przez dłuższy czas, wyłącz ją, wyczyść i zostaw otwarte drzwi.

### Instrukcje dot. przechowywania wina

Rodzaj wina	Temperatura (°C)	Temperatura (°F)
Czerwone wino	15-18°C	58-65°F
Białe wino	9-14°C	48-57°F
Szampań/wino musujące	4-8°C	39-47°F

---

## CZYSZCZENIE I KONSERWACJA

---

### Czyszczenie

- Najpierw wyłącz chłodziarkę i wyjmij przewód zasilający z gniazdka.
- Z chłodziarki wyjmij całą jej zawartość.
- Przetrzyj wnętrze chłodziarki wilgotną szmatką zamoczoną w letniej wodzie z odrobiną detergentu.
- Upewnij się, że gumowa uszczelka na drzwiach jest czysta, aby urządzenie działało prawidłowo.
- Obudowę chłodziarki czyść łagodnym detergentem.
- Wyszuszyć wszelkie powierzchnie i wytrzyj je miękką szmatką.
- Kurz i inne cząsteczki, które mogą zatkać otwory wentylacyjne, zmniejszają wydajność chłodzenia chłodziarki. W razie potrzeby odkurz wylot powietrza.

### Wyłączenie w przypadku nieobecności/nieużywania

- Wyłącz chłodziarkę. Następnie odłącz przewód zasilający od gniazdka.
- Z chłodziarki wyjmij całą jej zawartość.
- Wyczyść chłodziarkę.
- Pozostaw lekko uchylone drzwi, aby zapobiec kondensacji, powstawaniu pleśni lub zapachów.

### Przemieszczenie

- Wyłącz chłodziarkę. Następnie odłącz ją od prądu.
- Z chłodziarki wyjmij całą jej zawartość.
- Zabezpiecz taśmą wszelkie luźne elementy oraz drzwi.
- 

### Wskazówki dot. oszczędzania energii

Chłodziarkę do wina należy ustawić w najchłodniejszym miejscu w pomieszczeniu, z dala od urządzeń emitujących ciepło, rur grzewczych i bezpośredniego światła słonecznego. Upewnij się, że drzwi są prawidłowo zamknięte, gdy chłodziarka jest włączona.

## ROZWIĄZYWANIE

Problem	Możliwa przyczyna i rozwiązanie
Urządzenie nie działa.	Urządzenie nie jest podłączone do prądu.
	Urządzenie jest wyłączone.
	Przepalony bezpiecznik lub wyłączony wyłącznik instalacyjny.
Temperatura w urządzeniu nie jest wystarczająco niska.	Sprawdź ustawienia temperatury.
	Otoczenie wymaga ustawienia niższej temperatury.
	Drzwi są otwierane zbyt często.
	Drzwi są nieprawidłowo zamknięte.
Światło nie działa.	Nieszczelne drzwi.
	Urządzenie nie jest podłączone do prądu.
	Przepalony bezpiecznik lub wyłączony wyłącznik instalacyjny.
	Przepalona żarówka.
Urządzenie często się włącza i wyłącza.	Wyłącznik światła jest ustawiony w pozycji OFF.
	Temperatura w pomieszczeniu jest wyższa niż zwykle.
	W urządzeniu znajduje się za dużo butelek.
	Drzwi są otwierane zbyt często.
	Drzwi są nieprawidłowo zamknięte.
	Nieprawidłowo ustawiona temperatura.
Wibracje.	Nieszczelne drzwi.
	Sprawdź, czy urządzenie jest wypoziomowane.
Urządzenie jest zbyt głośne.	Sprawdź, czy urządzenie jest wypoziomowane.
	W urządzeniu krąży czynnik chłodniczy. Dźwięki te są bezpośrednim skutkiem krążenia czynnika chłodniczego, a nie są wadą.
	Po każdym cyklu chłodzenia słychać bulgotanie, ponieważ czynnik chłodniczy nadal krąży w układzie.
	Kurczenie się wewnętrznych ścian może powodować pękanie.
Drzwi nie są prawidłowo zamknięte.	Urządzenie nie jest wypoziomowane.
	Drzwi zostały odwrócone do góry nogami i nieprawidłowo zamontowane.
	Uszkodzona uszczelka lub uszkodzony magnes.
	Półki wystają z lodówki.

## KARTA INFORMACYJNA PRODUKTU

Informacje zgodne z rozporządzeniem (UE) nr 2019/2016

<b>Nazwa dostawcy lub znak towarowy:</b> Klarstein				
<b>Adres dostawcy:</b> Wallstraße 16, 10179 Berlin, Niemcy.				
<b>Numer produktu:</b> 10041821				
<b>Rodzaj urządzenia chłodniczego:</b>				
Urządzenie o niskim poziomie hałasu:	Nie	Typ:	Wolnostojące	
Urządzenie do przechowywania wina:	Tak	Inne urządzenie chłodnicze:	Nie	
<b>Ogólne parametry produktu:</b>				
Parametr		Wartość	Parametr	Wartość
Całkowite wymiary (mm)	Wysokość	820	Całkowita pojemność (dm <sup>3</sup> lub l)	52
	Szerokość	295		
	Głębokość	570		
EEL	122	Klasa efektywności elektrycznej	F	
Poziom emisji hałasu akustycznego (dB(A) re 1 pW)	41	Klasa emisji hałasu akustycznego	C	
Roczne zużycie energii (kWh/r)	98	Klasa klimatyczna	umiarkowana, subtropikalna	
Minimalna temperatura otoczenia (°C), w której można użytkować urządzenie chłodnicze	10	Maksymalna temperatura otoczenia (°C), w której można użytkować urządzenie chłodnicze	38	
Ustawienie zimowe	Nie			

Parametr					
Rodzaj komory		Parametry komory i ich wartości			
		Pojemność komory (dm <sup>3</sup> lub l)	Zalecane ustawienia temperatury do optymalnego przechowywania żywności (°C) Ustawienia te nie mogą być sprzeczne z warunkami przechowywania określonymi w załączniku IV tabela 3.	Zdolność zamrażania (kg/24 h)	Rodzaj rozmrażania (rozmrzanie automatyczne = A rozmrzanie ręczne = M)
Spizarnia	Nie	-	-	-	-
Do przechowywania wina	Tak	52,0	12	-	A
Piwniczna	Nie	-	-	-	-
Świeża żywność	Nie	-	-	-	-
Schładzania	Nie	-	-	-	-
Bezwiazdkowa lub do wytwarzania lodu	Nie	-	-	-	-
Jednogwiazdkowa	Nie	-	-	-	-
Dwugwiazdkowa	Nie	-	-	-	-
Trzygwiazdkowa	Nie	-	-	-	-
Czterogwiazdkowa	Nie	-	-	-	-
Przegroda dwugwiazdkowa	Nie	-	-	-	-
Komora o zmiennej temperaturze	-	-	-	-	-
W przypadku urządzeń do przechowywania wina					
Liczba standardowych butelek wina			17		
<b>Parametry źródła światła:</b>					
Rodzaj źródła światła			-		
Klasa efektywności elektrycznej			-		
Minimalny okres gwarancji oferowanej przez producenta: 24 miesiące					
<b>Informacje dodatkowe:</b>					
Strona internetowa producenta, na której dostępne są informacje z pkt 4 lit. a) załącznika do rozporządzenia Komisji (UE) 2019/2019: <a href="https://www.klarstein.pl/">https://www.klarstein.pl/</a>					

---

## UTYLIZACJA URZĄDZENIA

---



Jeśli w Twoim kraju obowiązują przepisy dot. utylizacji sprzętu elektrycznego i elektronicznego, ten symbol na produkcie lub jego opakowaniu oznacza, że produktu nie wolno wyrzucać wraz z domowymi odpadami komunalnymi. Produkt należy oddać do utylizacji w wyznaczonym punkcie zbiórki, recyklingu i utylizacji sprzętu elektrycznego i elektronicznego. Utylizacją zgodną z przepisami chronisz środowisko i zdrowie swoich bliskich przed negatywnymi konsekwencjami. W celu uzyskania dodatkowych informacji dot. recyklingu i utylizacji tego urządzenia, skontaktuj się z lokalnymi władzami lub firmą zajmującą się utylizacją odpadów domowych.

---

## PRODUCENT

---

Chal-Tec GmbH, Wallstraße 16, 10179 Berlin, Niemcy





**KLARSTEIN**