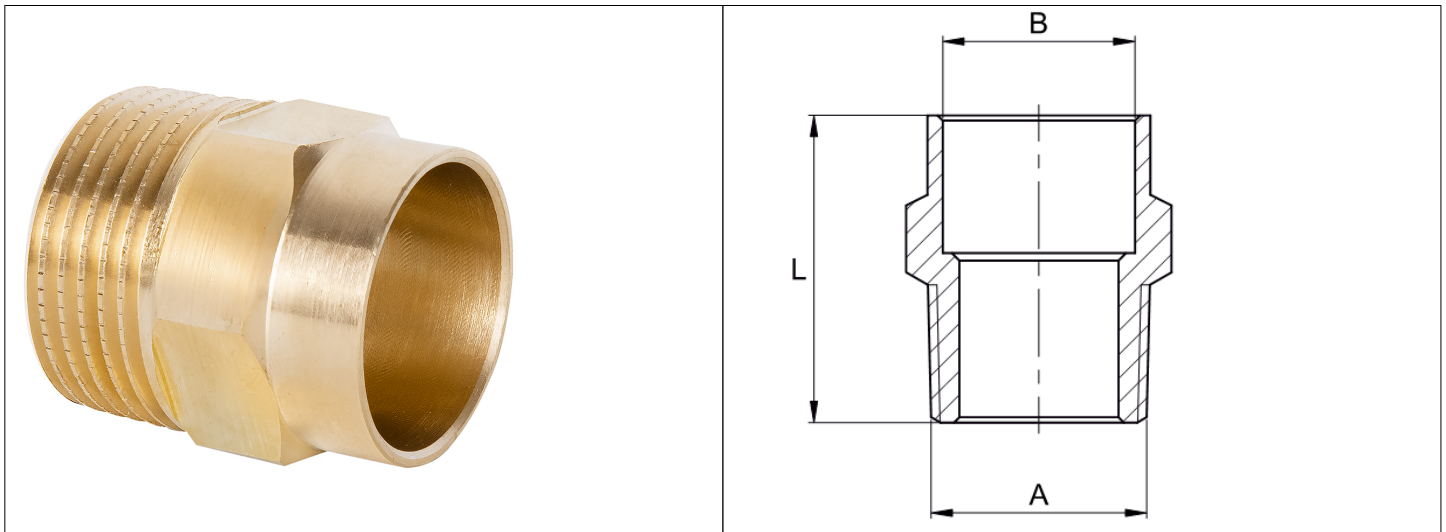


# Karta Katalogowa

<b>KOD:</b>	K-283
<b>NAZWA:</b>	Nypel gwintowany
<b>INFORMACJE:</b>	<ul style="list-style-type: none"> <li>- Przeznaczone do instalacji wodociągowej i c.o.</li> <li>- Materiał: mosiądz</li> <li>- Gwinty typu R</li> </ul> <p>Złączki mosiężne. Typ: K przeznaczone do instalacji wodociągowej i centralnego ogrzewania w budynkach. Kształtki wyposażone w gwinty typu G lub R. Występują w postaci: kolanek, trójników, muf, przedłużek, redukcji, nypli, korków i zaślepek.</p>



## TOWARY:

KOD	EAN	KARTON	PUDEŁKO	WOREK
K-283.NYPEL.1/2*15.	5907547606472	800	80	10
K-283.NYPEL.1/2*18.	5907547606489	700	70	10
K-283.NYPEL.3/4*22.	5907547606496	500	50	10
K-283.NYPEL.1*22.	5907547606458	360	36	9
K-283.NYPEL.1*28.	5907547606465	270	27	9

## PARAMETRY:

KOD	WYMIAR A	WYMIAR B	WYMIAR L			
K-283.NYPEL.1/2*15.	R 1/2	15 mm	26 mm			
K-283.NYPEL.1/2*18.	R 1/2	18 mm	29 mm			
K-283.NYPEL.3/4*22.	R 3/4	22 mm	31 mm			
K-283.NYPEL.1*22.	R 1	22 mm	33 mm			
K-283.NYPEL.1*28.	R 1	28 mm	38 mm			

<b>WŁAŚCIWOŚCI:</b>	Maksymalne ciśnienie pracy: 10 bar Maksymalna temperatura pracy: 120°C Medium: woda; woda/glikol (50/50%) System 3 System 4 Znak: B	
<b>MATERIAŁY:</b>	<b>ELEMENT</b>	<b>MATERIAŁ</b>
	KORPUS	MOSIĄDZ
<b>NORMY:</b>	PN-EN 1254-1:2021-10	
<b>ATEST:</b>	B.BK.60110.0101.2023	
<b>DEKLARACJA:</b>	KDWU Nr 22/C-1	
<b>TYP PRODUKTU:</b>	K	
<b>GWARANCJA:</b>	2 lata	