

Zbiorniki Multifunckyjne

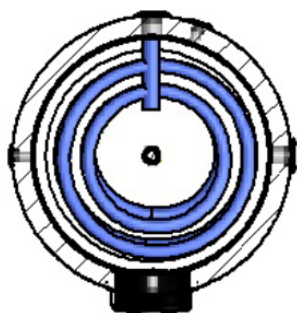
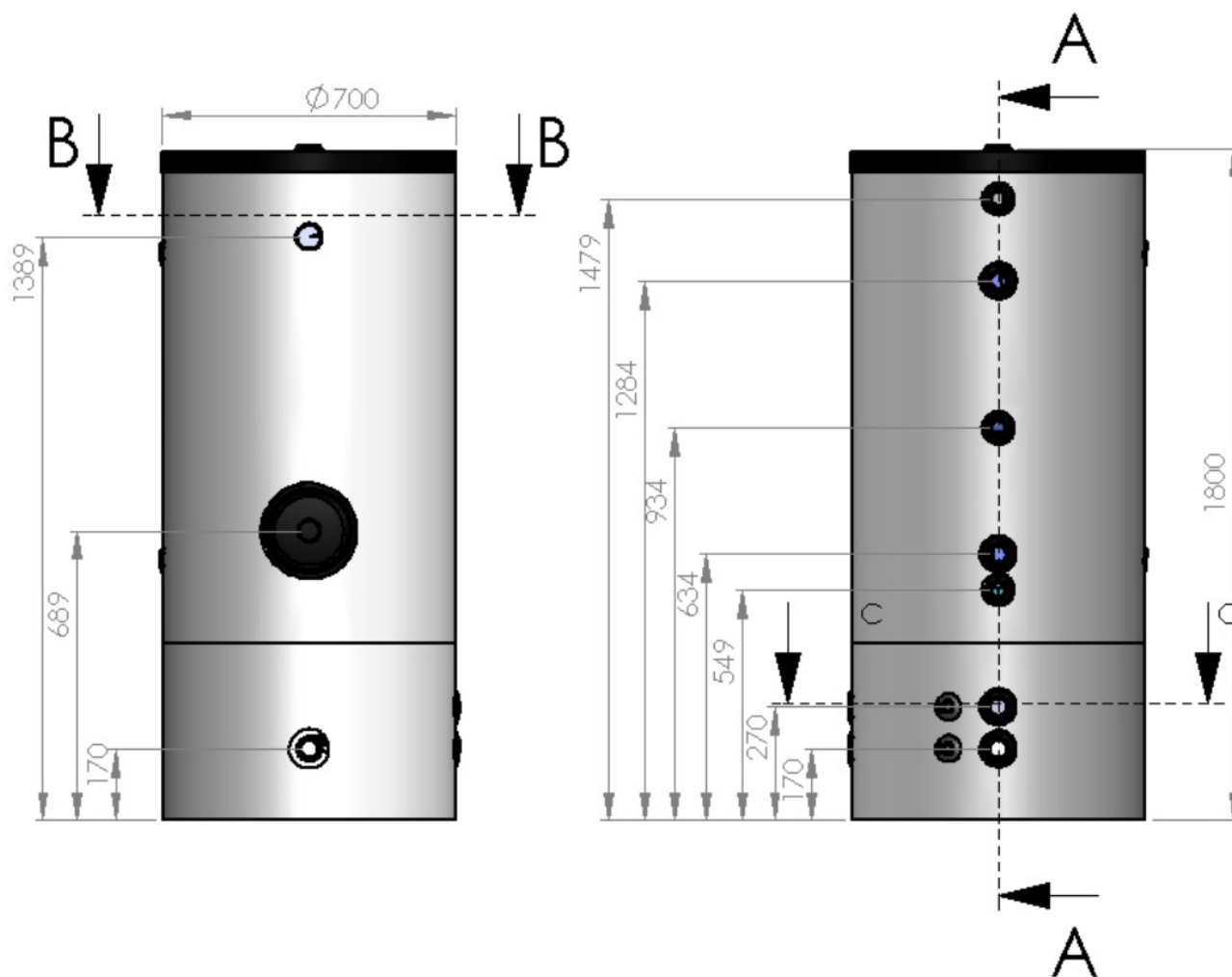


Specyfikacja techniczna

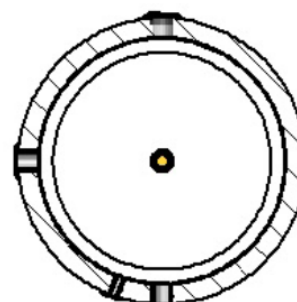
		Zbiornik Multifunckyjny	Zbiornik Multifunckyjny
		MFT-200/100	MFT-300/100
Model		MFT-200/100	MFT-300/100
Wysokość	(mm)	1500	1800
Średnica	(mm)	698	700
Waga netto	(kg)	110	135
Pojemność	(lt)	200 / 100	300 / 100
Powierzchnia węzownicy	(m ²)	2,1	4.34
Izolacja	/	50 mm / 42 kg/m ³	50 mm / 42 kg/m ³
Materiał izolacji	/	Poliuretan HCFC Free z Termowen	Poliuretan HCFC Free z Termowen
Materiał zewnętrzny bufora	/	Stal ocynkowana malowana proszkowo	Stal ocynkowana malowana proszkowo
Przyłącza CWU, wej./wyj.	cal	1	1
Przyłącza CWU do pompy ciepła, wej./wyj.	cal	1 1/4	1 1/4
Przyłącza bufor, wej./wyj.	cal	1 1/4	1 1/4
Grzałka elektryczna	cal	1 1/2	1 1/2
Czujniki temperatury	cal	1/2	1/2

Dane tehcniczne

MFT-300/100



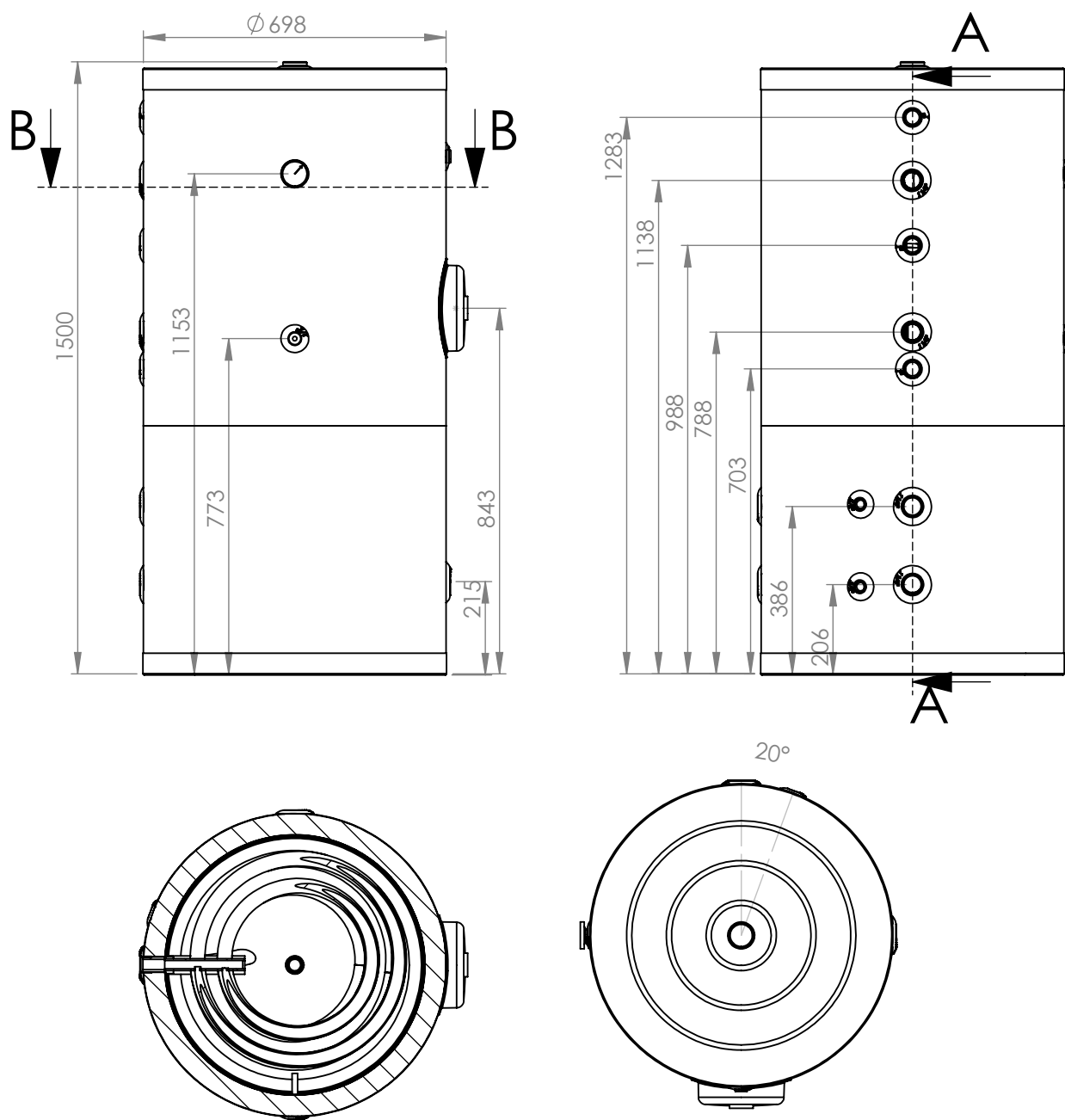
KESIT B-B



KESIT C-C

Dane tehcniczne

MFT-200/100



Przykładowy schemat

