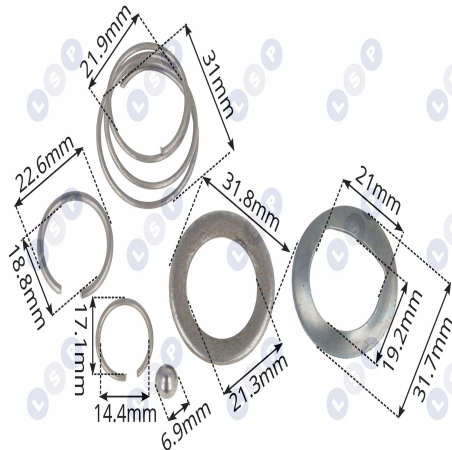


Uchwyt do wiertarki HITACHI DH24PB3 DH24PC3 DH26PC DH28 zestaw naprawczy

Galeria Produktu



Opis Produktu

Brak opisu

Parametry Techniczne

Parametr	Wartość
Kod producenta	66-501
Marka	LSP
Rodzaj	uchwyt
Pasuje do modelu	DH14DL01, DH14DSL, DH18DL, DH24PB3, DH24PC3, DH24PD2, DH24PD3, DH24PC
Pasuje do marki	Hitachi
EAN (GTIN)	5903794715134
Stan	Nowy
Stan opakowania	oryginalne