

INSTRUKCJA OBSŁUGI

ZAMEK DO DRZWI WKŁADKA NA ODCISK PALCA

ZAWARTOŚĆ ZESTAWU



Zamek elektroniczny

Smart Keycard

Smart Keycard

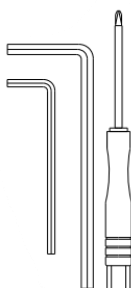
Karty zbliżeniowe



Klucze tradycyjne



Przysawki

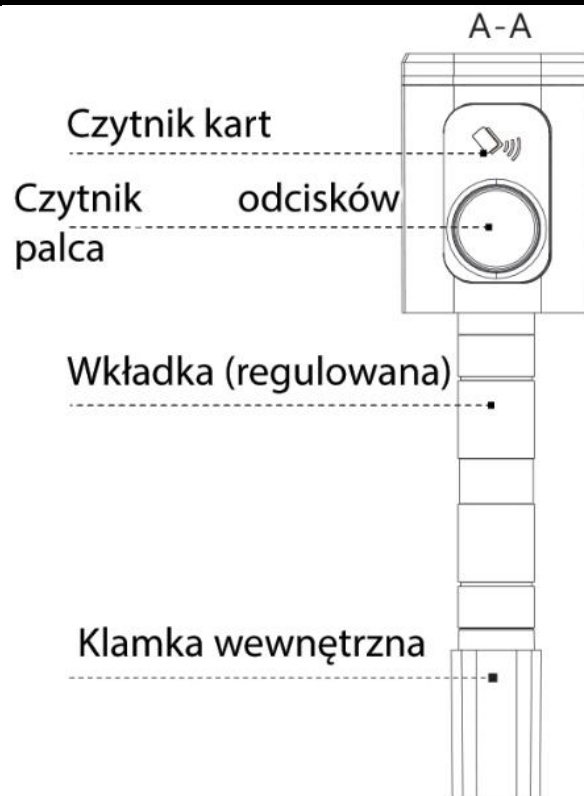


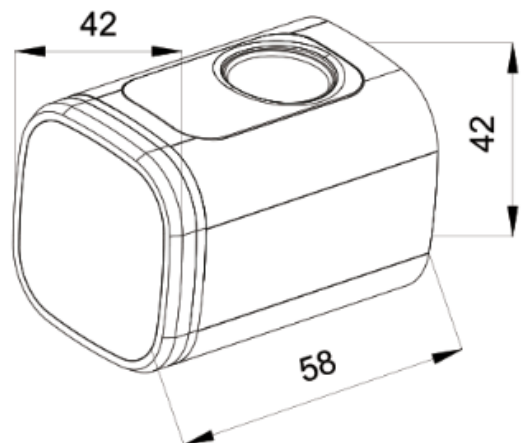
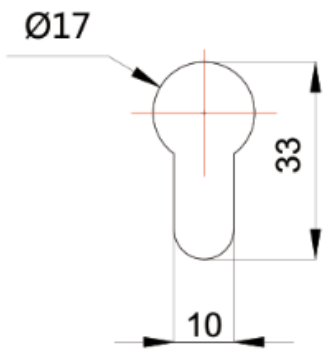
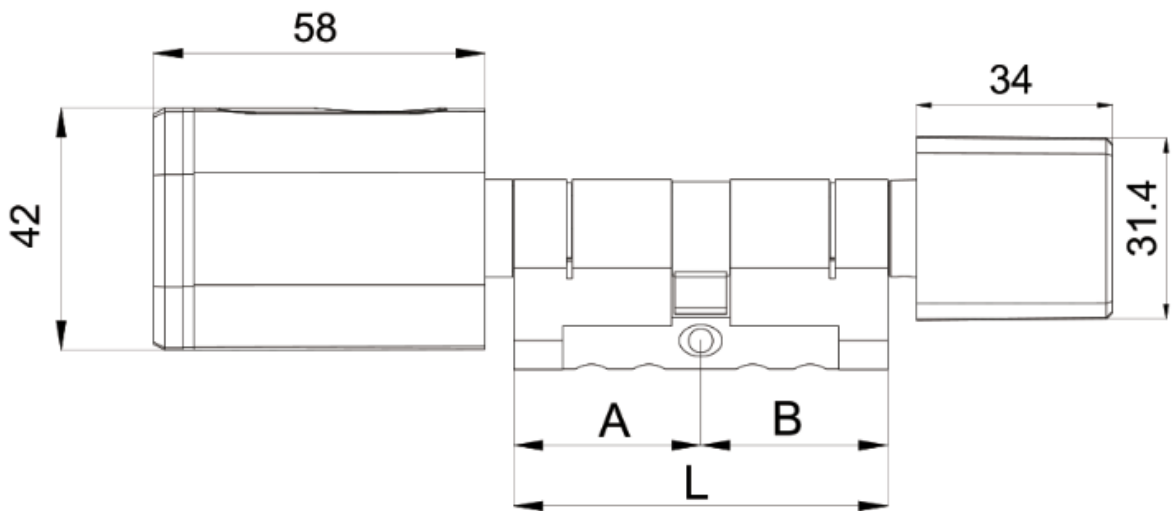
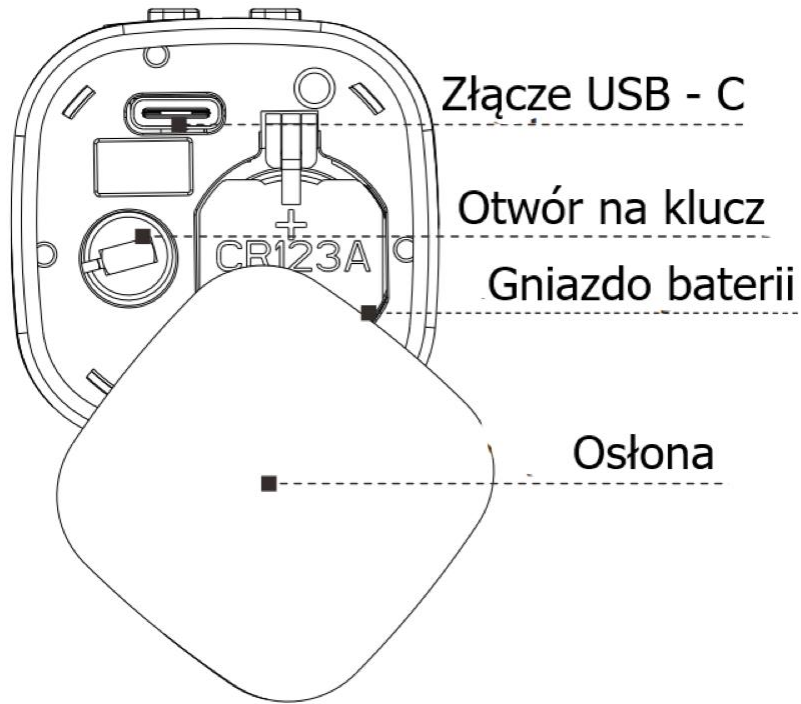
Narzędzia



Instrukcja obsługi

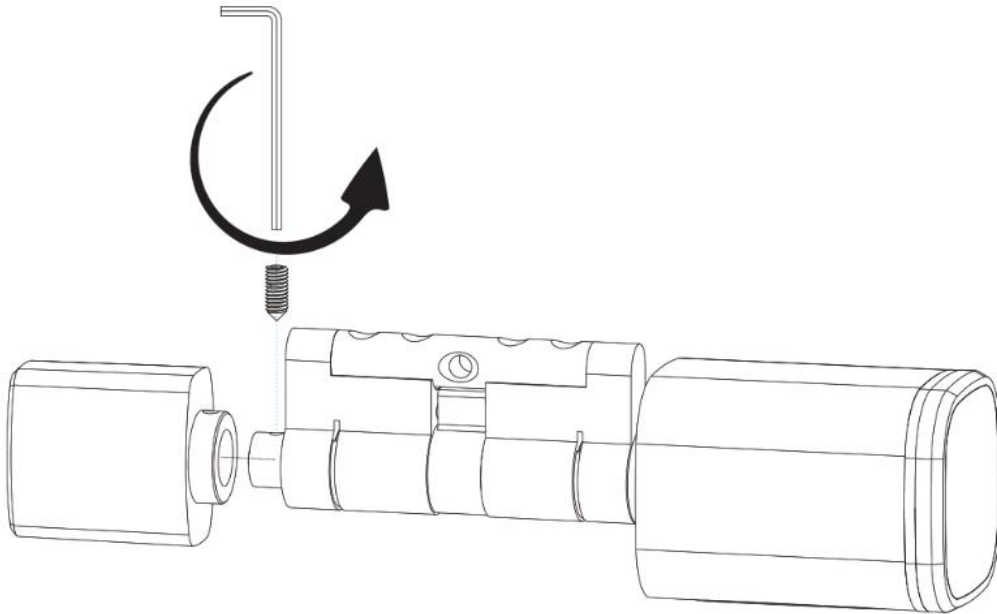
BUDOWA



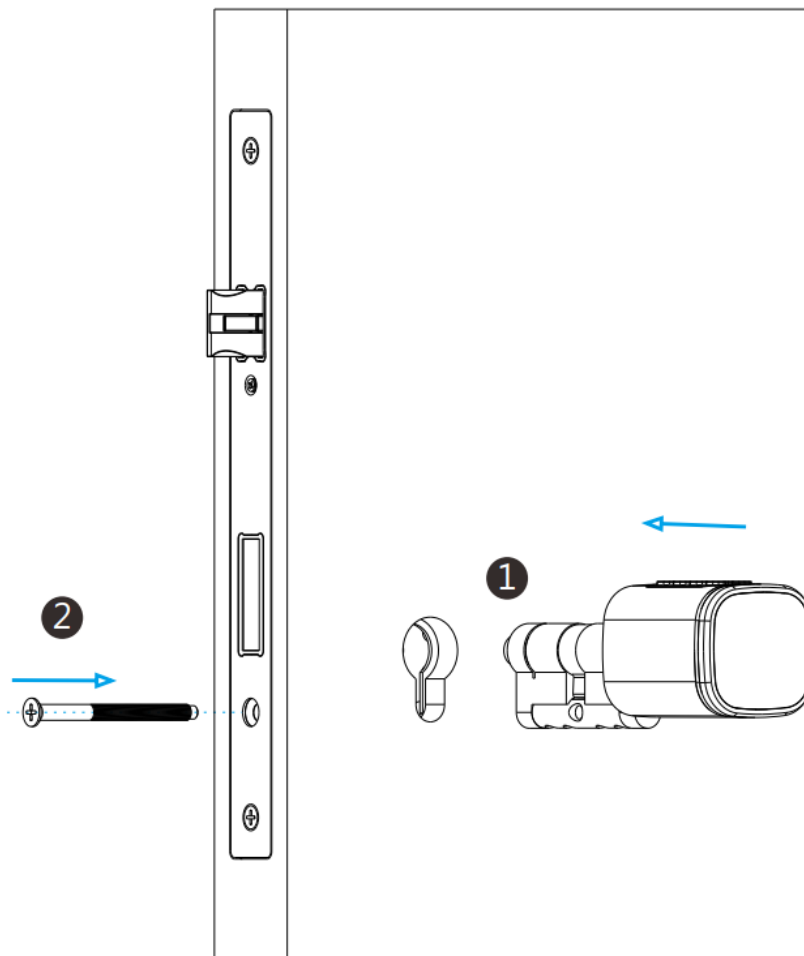


MONTAŻ

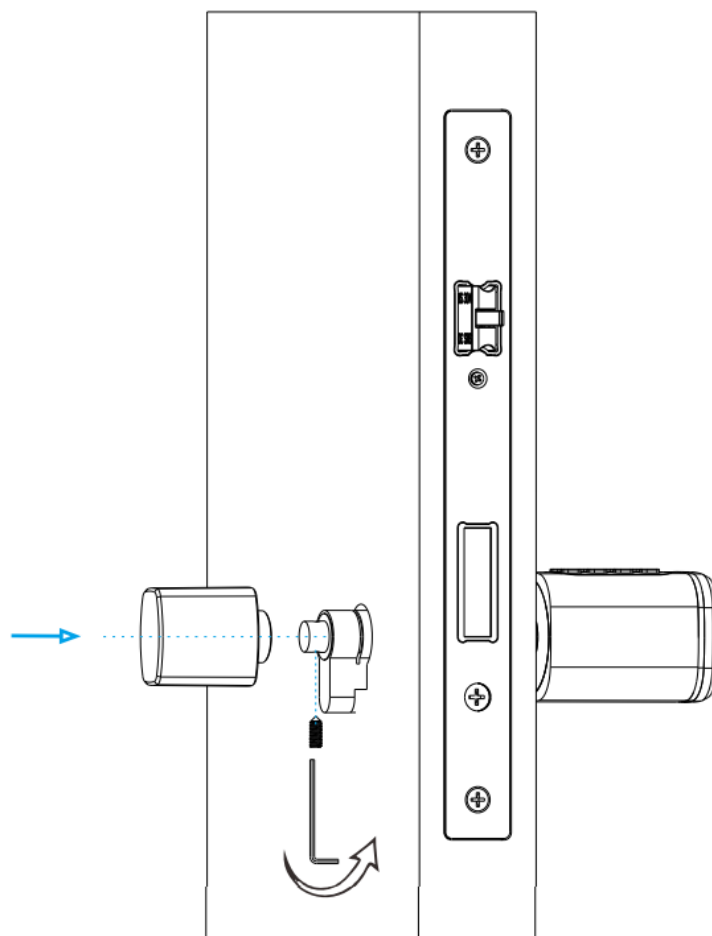
1. Korzystając z dołączonego do zestawu klucza odkręć śrubkę trzymającą wewnętrzną część klamki i zdejmij ją.



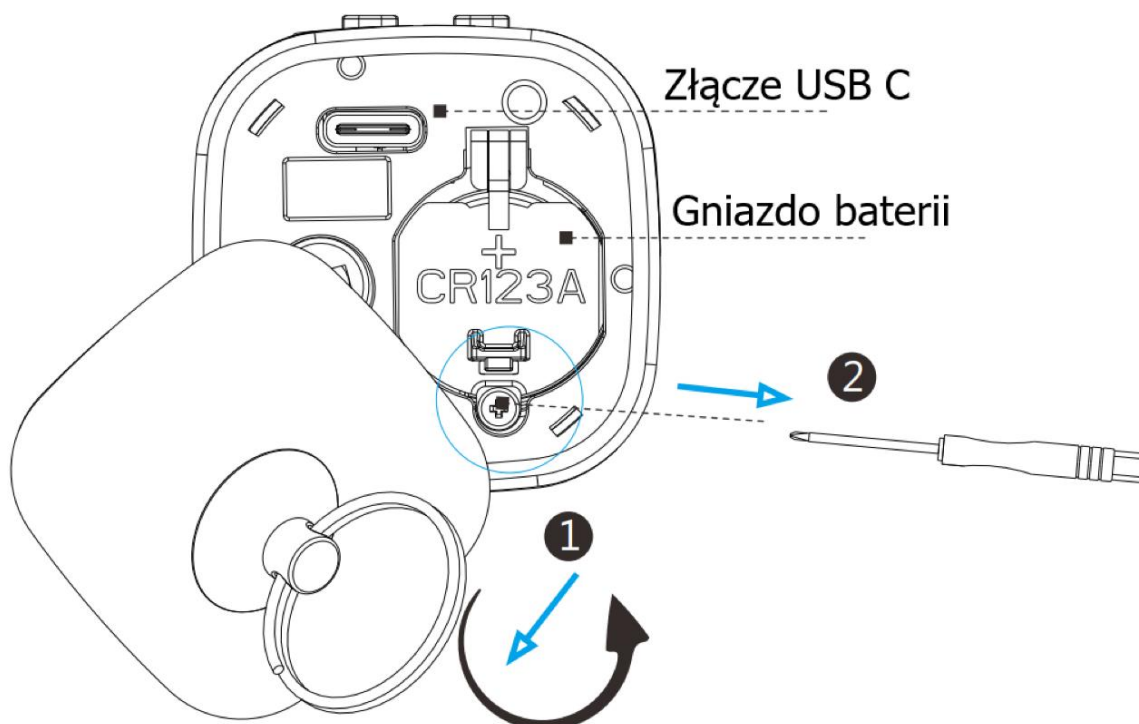
2. Umieść zamek we wkładce znajdującej się w drzwiach i zabezpiecz ją przy użyciu śrubek, tak jak na rysunku.

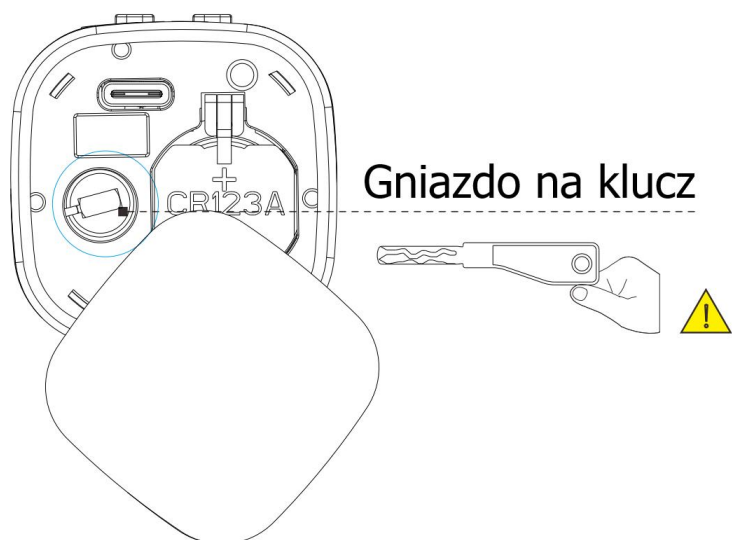


3. Załóż ponownie gałkę i zabezpiecz ją wykręconą w kroku pierwszym śrubką.



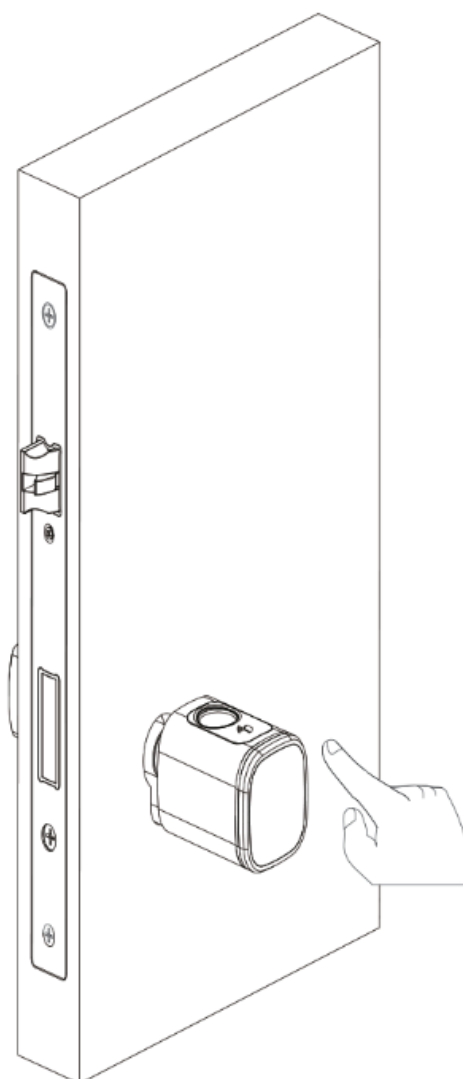
4. Za pomocą magnesu lub przysawki znajdującej się w zestawie zdejmij osłonę i zamontuj jedną baterię CR123A.



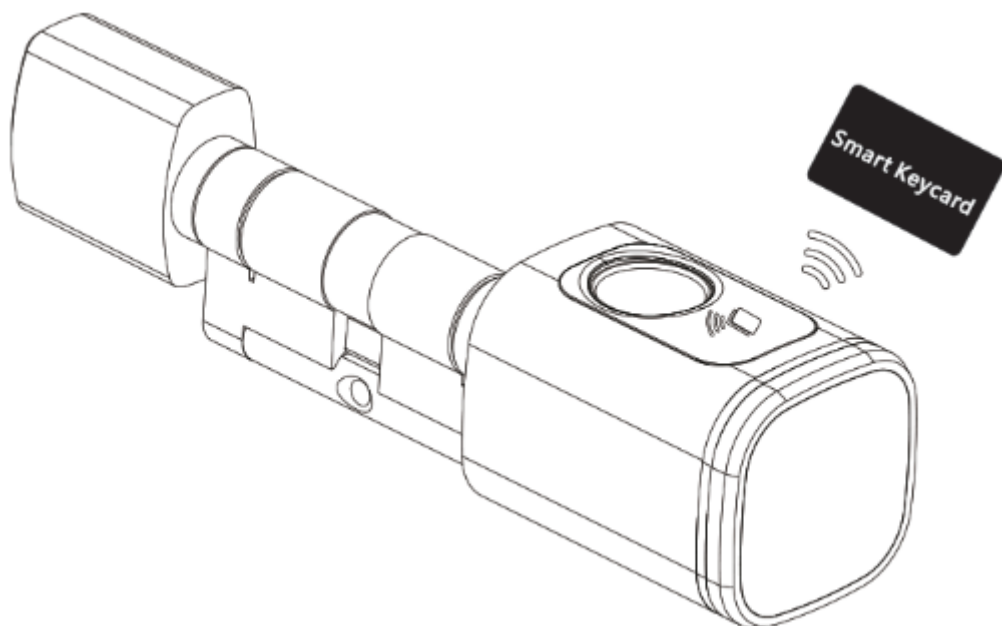


W przypadku otwierania zamka przy użyciu tradycyjnego klucza, należy przekręcić go zgodnie z ruchem wskazówek zegara, a następnie przekręcić klamkę.

5. Wprowadź podstawowe hasło 123456 i wciśnij przycisk #, aby przetestować działanie zamka.



6. Po skonfigurowania zamka w aplikacji Tuya zbliż kartę, aby sprawdzić jej poprawne działanie.



Przypisanie karty lub odcisku palca do odblokowywania zamka możliwe jest tylko przy użyciu aplikacji Tuya.

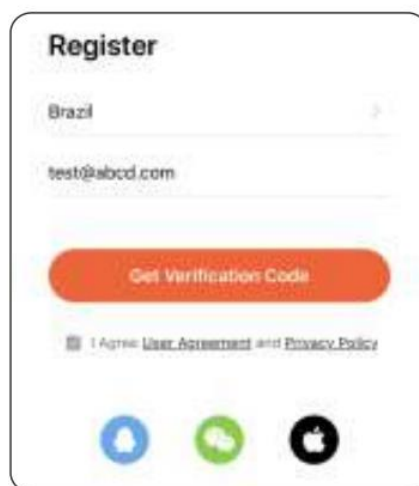
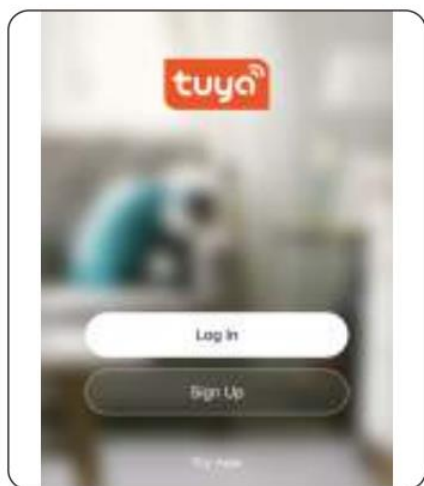


APLIKACJA

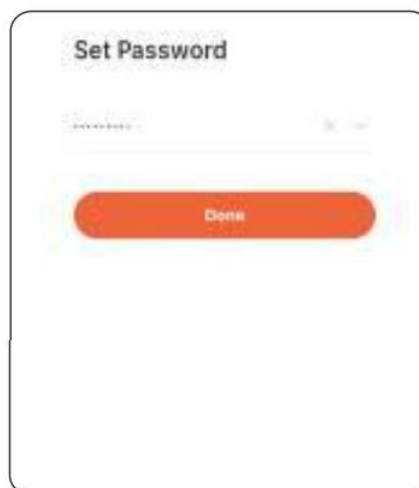
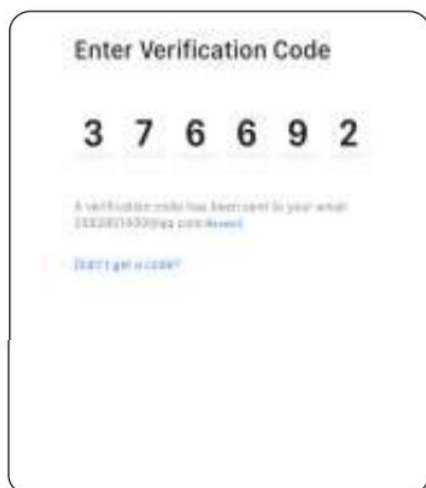
Pobierz i zainstaluj aplikację Tuyasmart lub Smart Life na urządzeniu mobilnym.



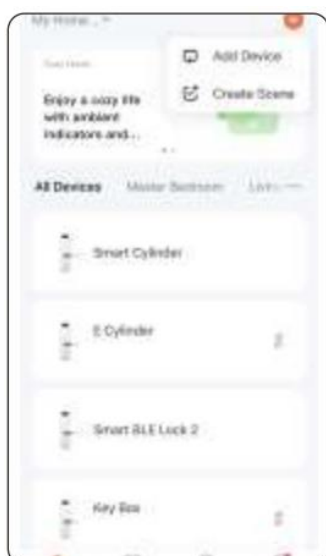
Zarejestruj się postępując zgodnie z informacjami w aplikacji.



Podaj kod weryfikacyjny i ustaw login oraz hasło.



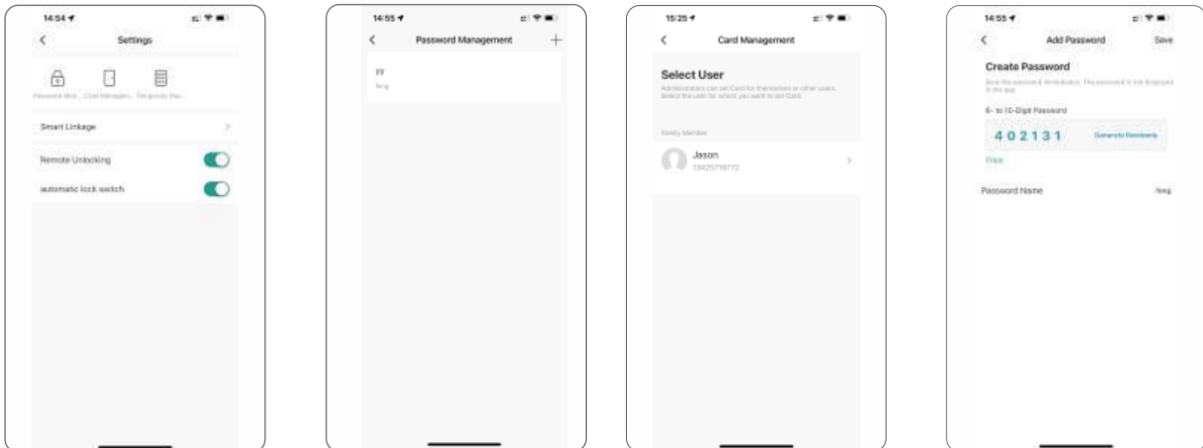
Dodaj urządzenie i aktywuj je.



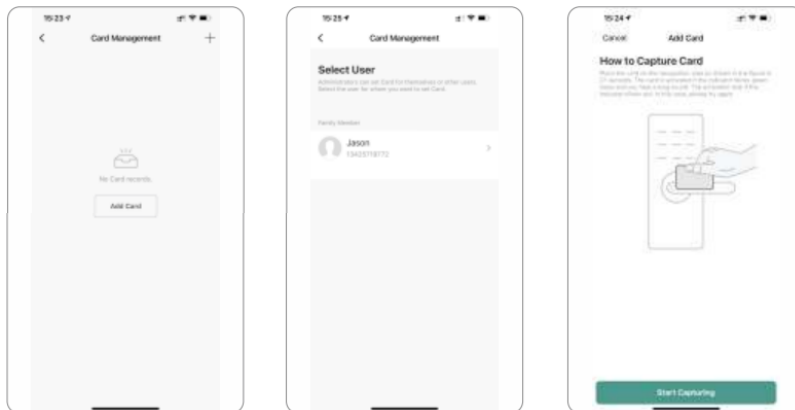
FUNKCJE APLIKACJI

W aplikacji możesz przejrzeć wszystkie funkcje dostępne dla Twojego urządzenia.

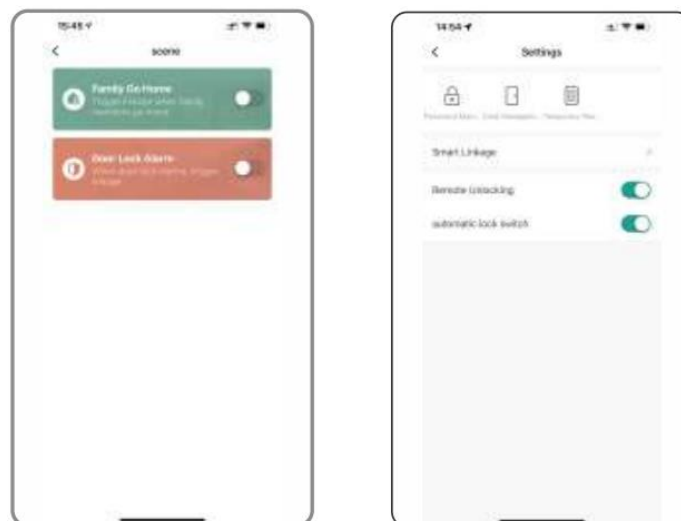
Aby dodać hasło wybierz opcję zarządzania hasłami, kliknij „+”, wybierz użytkownika i dodaj hasło.



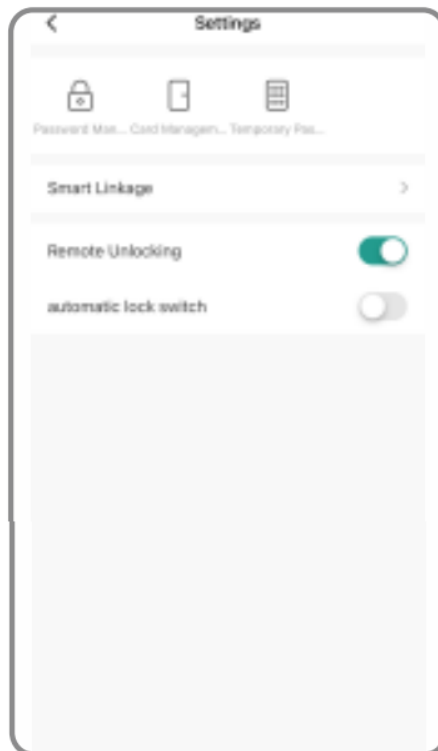
Aby dodać kartę wybierz zarządzanie kartami, kliknij na użytkownika i przypisz kartę.



Po wejściu w opcje znajdziesz szereg (zależnie od wersji produktu) opcji umożliwiających wprowadzenie dodatkowych zmian i różnych funkcji urządzenia.



Włączenie opcji „automatic lock switching” pozwoli na trwałe odblokowanie zamka. Aby ponownie się zablokował, należy podać podstawowe hasło 123456#.



W opcjach znajdziesz również możliwość przywrócenia ustawień fabrycznych urządzenia. Usunie to wszystkich użytkowników, zapisane hasła i przypisane karty. Przywróci również domyślne hasło, czyli 123456#.



OSTRZEŻENIA

1. Przed rozpoczęciem korzystania należy dokładnie zapoznać się z instrukcją.

2. Montaż należy przeprowadzić zgodnie z informacjami przeprowadzonymi w instrukcji.
3. Produkt należy chronić przed nadmiernym dostęp wilgoci i wody, gdyż mogą one prowadzić uszkodzenia elementów elektronicznych.
4. Zapasowy klucz należy trzymać zawsze na zewnątrz na wypadek uszkodzenia produktu.
5. Należy regularnie kontrolować stan produktu, w przypadku stwierdzenia jakichkolwiek nieprawidłowości należy natychmiast przerwać korzystanie.
6. Uszkodzony produkt należy zutylizować zgodnie z lokalną polityką gospodarowania odpadami.
7. Instrukcja zawiera ważne informacje, należy więc zachować ją na wypadek wystąpienia jakichkolwiek wątpliwości.

OSTRZEŻENIA DOTYCZĄCE BATERII

1. Nie należy ładować baterii jednorazowych.
2. Przed rozpoczęciem ładowania akumulatory należy wyjąć z produktu.
3. Podczas ładowania akumulatory powinny znajdować się pod stałym nadzorem osoby dorosłej.
4. Nie należy korzystać jednocześnie z różnych typów baterii oraz baterii nowych i wyczerpanych.
5. Baterie należy wkładać zgodnie z oznaczeniami biegunowości.
6. Wyczerpane baterie należy wyjąć z produktu.
7. Nie należy zwierać złączy zasilania.

KX3851 Zamek do drzwi wkładka na odcisk palca

Importer: KIK Sp. z o. o. Sp. k. Aleja 1000 – lecia Państwa Polskiego 8, 15 – 111 Białystok

Wyprodukowano w Chinach