

## Instrukcja obsługi:

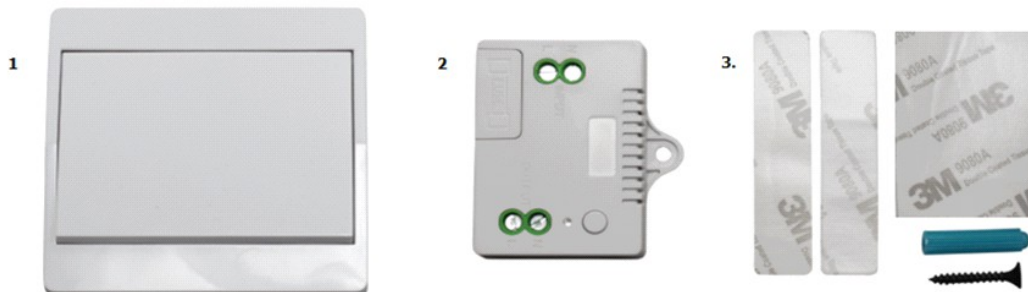
Zestaw MW-CTR-LUNA230-1SS1C służy do zdalnego włączania / wyłączenia urządzeń elektrycznych. Dzięki takiemu rozwiązaniu nie ma konieczności prowadzenia przewodów pomiędzy włącznikiem, a np. źródłem światła.

### Uwaga!

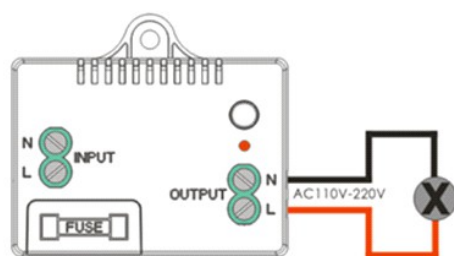
**Przyłączenia do instalacji elektrycznej powinien dokonać wykwalifikowany instalator posiadający stosowne uprawnienia.**

W skład zestawu wchodzi:

1. Włącznik bezprzewodowy
2. Odbiornik sterujący
3. Wkręty i dwustronna samoprzylepna taśma klejąca



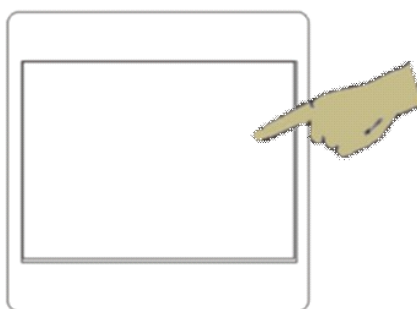
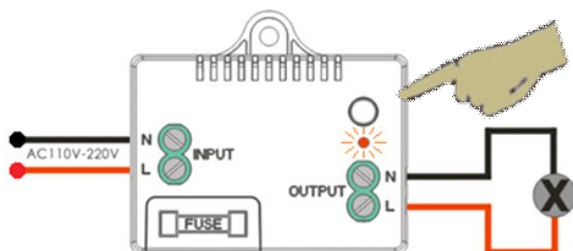
1. Podłącz sterownik do urządzenia, którym zamierzasz sterować. Pamiętaj, że maksymalna moc podłączonych odbiorników elektrycznych nie może przekraczać 1000W w przypadku obciążenia rezystancyjnego (np. żarówki, grzejniki) i 200W przy obciążeniu indukcyjnym (np. wentylatory).



N - zacisk do podłączenia przewodu neutralnego  
L - zacisk do podłączenia przewodu fazowego

2. Podłącz sterownik do przewodów zasilających. **W trakcie podłączania zasilanie musi być wyłączone.**

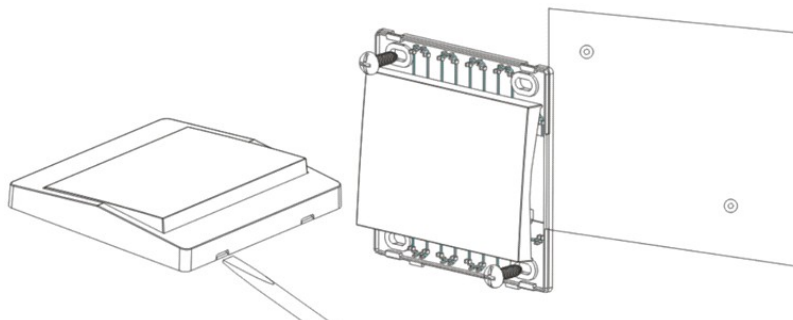
3. Uruchom zasilanie. W celu sparowania urządzeń przytrzymaj przycisk na odbiorniku sterującym przez około trzy sekundy aż kontrolka zacznie migać, następnie naciśnij włącznik.



**Uwaga:** Na podstawie tego punktu możesz też podłączyć dodatkowe włączniki do sterownika. Maksymalnie 5 szt. Jeżeli będziesz chciał sparować 6,7,8 (...) włącznik to automatycznie pierwszy, drugi, trzeci (...) zostanie usunięty z pamięci sterownika.

4. Za pomocą dołączonej dwustronnej taśmy klejącej i wkrętów przymocuj odbiornik sterujący,

5. Znajdź najwygodniejsze miejsce do montażu włącznika. Płaskim wkrętakiem zdejmij obudowę tak jak pokazano na rysunku. Przykręć włącznik do podłoża i załóż obudowę poprzez zatrzasknięcie.





6. Po prawidłowym sparowaniu, każdorazowe wciśnięcie włącznika powoduje (naprzemiennie) uruchomienie lub wyłączenie odbiornika sterującego.

Uwagi:

Do jednego odbiornika możemy zastosować do pięciu włączników co umożliwia sterowanie z kilku różnych miejsc.

Jeden włącznik może sterować wieloma odbiornikami

Zasięg (odległość pomiędzy włącznikiem a sterownikiem) to około 50 metrów w pomieszczeniach i do 200 metrów w przestrzeni otwartej.

Umieszczenie sterownika lub włącznika w metalowych pojemnikach (np. szafa rack), stalowych drzwiach itp. może znacząco skrócić zasięg działania