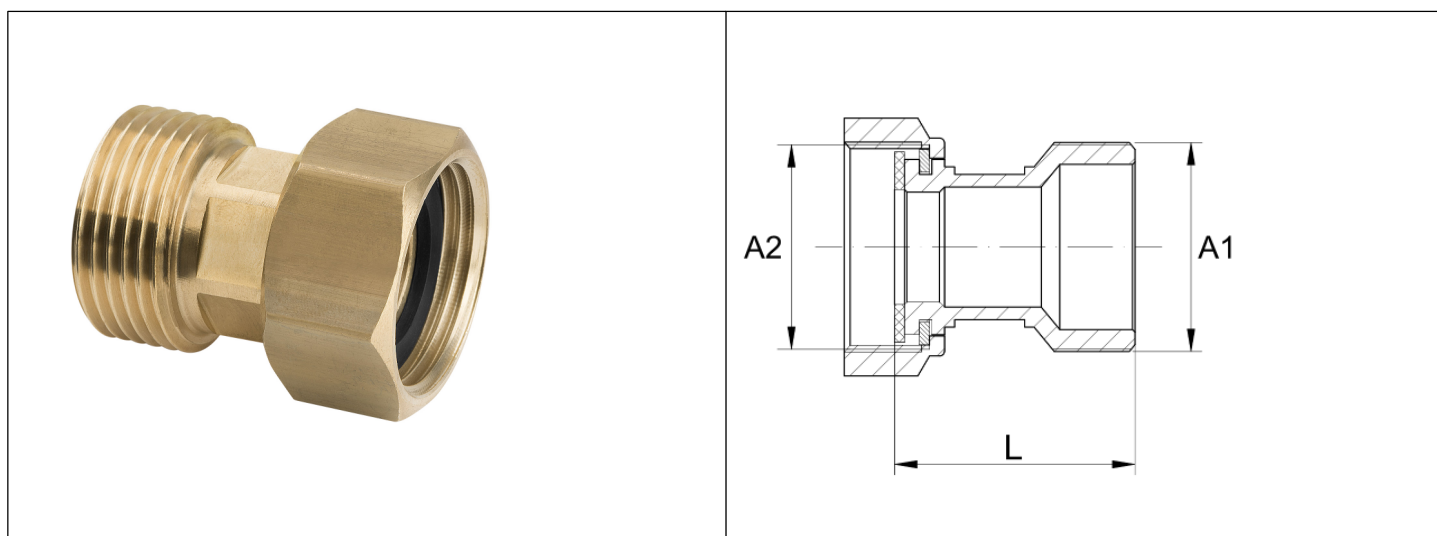


# Karta Katalogowa

<b>KOD:</b>	ART.47
<b>NAZWA:</b>	PÓŁSRUBUNEK PROSTY
<b>INFORMACJE:</b>	<p>- Do instalacji wodociągowej i centralnego ogrzewania</p> <p>- Materiał: mosiądz</p> <p>Śrubunki i półśrubunki mosiężne należące do grupy złączek instalacyjnych przeznaczonych do instalacji wodociągowej i centralnego ogrzewania w budynkach. Wyposażone w gwint typu G. Występuje w wersji prostej i katowej.</p>



## TOWARY:

KOD	EAN	KARTON	PUDEŁKO
ART.47-15X15	5907547676284	300	50
ART.47-20X20	5907547676291	180	30
ART.47-25X25	5907547676307	90	15
ART.47-32X32	5907547600623	72	12

## PARAMETRY:

KOD	WYMIAR A1	WYMIAR A2	WYMIAR L			
ART.47-15X15	G 1/2 B	G 1/2	34,5 mm			
ART.47-20X20	G 3/4 B	G 3/4	41,7 mm			
ART.47-25X25	G 1 B	G 1	42 mm			
ART.47-32X32	G 1 1/4 B	G 1 1/4	48 mm			

<b>WŁAŚCIWOŚCI:</b>	<p>Maksymalne ciśnienie pracy 10 bar</p> <p>Maksymalna temperatura pracy 120°C</p> <p>System 3</p> <p>System 4</p> <p>Znak: B</p>
---------------------	---

MATERIAŁY:	ELEMENT	MATERIAŁ
	KORPUS	MOSIĄDZ
	PIERŚCIEŃ OSADCZY	STAL
NORMY:	PN-EN 1254-4:2021-10	
ATEST:	B.BK.60110.0101.2023	
DEKLARACJA:	KDWU Nr. 23	
TYP PRODUKTU:	47	
GWARANCJA:	2 lata	