

Separatory powietrza i zanieczyszczeń Flamco XStream zapewniają niższe zużycie energii, mniejszą korozję, mniejszą liczbę usterek, dłuższy okres użytkowania instalacji, a tym samym wyższą wydajność instalacji grzewczych i chłodniczych.

**Stanowią doskonałe i skuteczne połączenie.**

Z punktu widzenia instalacji zawsze korzystniej jest zainstalować oddzielny separator powietrza i zanieczyszczeń. W instalacjach, w których trudno jest zainstalować zarówno separator powietrza jak i separator zanieczyszczeń, idealnym rozwiązaniem jest separator powietrza i zanieczyszczeń Flamco XStream, który dzięki niezwykle silnemu magnesowi najskuteczniej przyciąga cząstki magnetyczne.

### Korzyści

- Unikalny tryb ECO/MAX.  
W trybie ECO część wody instalacyjnej (częściowy przepływ) jest kierowany przez separator Flamco XStream.  
W trybie MAX cała woda instalacyjna jest kierowana przez separator Flamco XStream.
- Do 15% mniejsze zużycie energii w instalacji grzewczej.\*
- Do 6% większa wydajność instalacji grzewczej.\*
- Urządzenie ma możliwość obrotu o 360 stopni dla ułatwienia montażu.
- Nie trzeba mieć na uwadze kierunku przepływu czynnika w instalacji. Zapobiega to błędom w montażu.
- Dzięki silnemu magnesowi wewnętrznemu separatory powietrza i zanieczyszczeń Flamco XStream skutecznie przyciągają cząstki magnetyczne.
- Izolacja jest integralną częścią konstrukcji Flamco XStream. Zmniejsza to straty ciepła do minimum.
- Zintegrowany wskaźnik serwisowy wskazuje, kiedy instalacja była ostatnio odpowietrzana w trybie MAX.

\*Obliczone zgodnie z metodą Hysopt w systemie z kotłem gazowym i ręcznymi zaworami grzejnikowymi.

### Dane techniczne

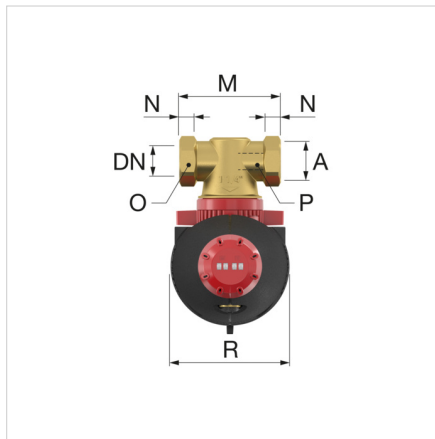
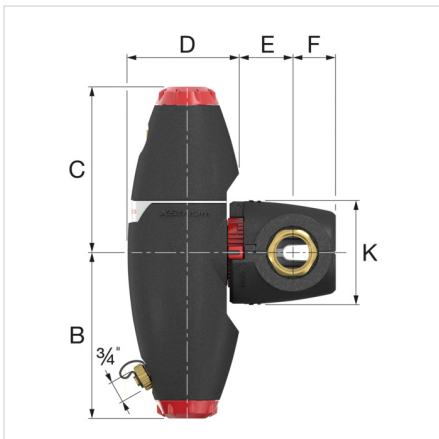
- Materiały: mosiądz i wysokiej jakości kompozyt
- Temperatura pracy minimalne/maksymalne: -10 °C / 120 °C.
- Minimalne/maksymalne ciśnienie w układzie: 0,2 bar / 10 bar.
- Minimalne/maksymalne ciśnienie robocze: 0,2 bar / 6 bar.
- Zastosowanie w instalacjach glikolowych o stężeniu glikolu do 50%.
- Zastosowanie w instalacjach etanolowych o stężeniu etanolu do 30%.
- Minimalna/maksymalna prędkość przepływu: 0,2 / 3 m/s.
- pH czynnika: 5 / 10.
- Materiał: Izolacja EPP.  $\lambda$ : 0,036 W/m.
- Średnia grubość izolacji: 20 mm.



Opis	XStream Vent-Clean 1 1/2"	
Numer katalogowy	11064	
Kod EAN	08712874110649	
Model	<u>Flamco XStream separator powietrza i zanieczyszczeń</u>	
Przyłącze	[DN]	40
	(A)	G 1 1/2" F
$K_v^*$ [m <sup>3</sup> /h] (ECO)	14,8	
$K_v^*$ [m <sup>3</sup> /h] (MAX)	63,0	
Prędkość przepływu [l/h]	Min. 0,2 [m/s]	904
	Max. 3 [m/s]	13571
Waga [kg]	3,3	

\*  $K_v = Q / \sqrt{\Delta P}$  Q: Przepływ [m<sup>3</sup>/h]  $\Delta P$ : Strata ciśnienia na urządzeniu (1 bar)

Współczynnik przepływu  $K_v$ : Natężenie przepływu [m<sup>3</sup>/h], co skutkuje spadkiem ciśnienia o 1 bar w całym urządzeniu. Różni się to od maksymalnego dozwolonego natężenia przepływu produktu.



**Flamco XStream separatory powietrza i zanieczyszczeń - Wymiary**

Typ	Wymiary										
	B [mm]	C [mm]	D [mm]	E [mm]	F [mm]	K [mm]	M [mm]	N [mm]	O [mm]	P [mm]	R [mm]
XStream separator powietrza i zanieczyszczeń 22	149	149	106	44	41	102	119	24	32	24	114
XStream separator powietrza i zanieczyszczeń 3/4 F	149	149	106	44	41	102	100	14	32	-	114
XStream separator powietrza i zanieczyszczeń 1 M	149	149	106	44	41	102	100	13	-	27	114
XStream separator powietrza i zanieczyszczeń 1 F	181	181	121	53	45	114	110	16	41	-	130
XStream separator powietrza i zanieczyszczeń 1 1/4 M	181	181	121	53	45	114	110	14	-	34	130
XStream separator powietrza i zanieczyszczeń 1 1/4 F	181	181	125	57	48	114	110	18	50	-	130
XStream separator powietrza i zanieczyszczeń 1 1/2 F	208	208	139	62	51	132	129	18	55	-	145
XStream separator powietrza i zanieczyszczeń 2 F	208	208	139	65	58	132	140	23	70	-	145



**Klasyfikacja ogólnych danych**

Grupa	Filtry / separatory
Klasa	Separator powietrza/zanieczyszczeń
Nazwa produktu	XStream Vent-Clean (DN40) G1½"F
Marka	FLAMCO
Rodzaj produktu	XStream (=< 2")
Numer katalogowy	11064
Kod EAN	08712874110649

**Atrybuty**

Materiał	Tworzywo sztuczne
Rodzaj separatora	Powietrze/zanieczyszczenia
Model	Poziomy/pionowy
Materiał połączenia	Mosiądz
Gatunek materiału połączenia	Inne
Materiał obudowy	Mosiądz
Gatunek materiału obudowy	Inne
Variable flow direction	Tak
Do instalacji grzewczych	Tak
Do instalacji chłodniczych	Tak
Suitable for solar	Nie
Nominalna średnica wewnętrzna	1 1/2 cala (40)
Średnica zewnętrzna rury	48.3 Millimetre
Rodzaj połączenia	Gwint wewnętrzny gazowy walcowy (BSPP)
Długość zabudowy	129 Millimetre
Klasa ciśnienia urządzenia	PN 10
Z zaworem spustowym	Tak
Zabezpieczenie powierzchni	Stan surowy
Whirl operating principle	Nie
Negative pressure operating principle	Nie
Magnet operating principle	Tak
Thrust operating principle	Nie
Partial flow principle	Tak
Principle full flow with settling	Tak
Cleaning possible during operation	Nie
Magnet location	Wewnętrzny
Do systemów otwartych	Nie
Do systemów zamkniętych	Tak
Kranik wylotowy	Tak
Z demontowanym filtrem	Nie
Wydajność filtra	0 Litre
Gęstość oczek filtra	0 Millimetre
Backwash filter	Nie
Min. pressure for back flush	0 Bar
Z odpowietrznikiem automatycznym	Tak
Ze złączami	Nie
Odległość uskoku wlotu/wylotu	0 Millimetre
Medium temperature (continuous)	-10 - 120 °C
Maks. ciśnienie robocze	10 Bar
Wartość Kvs	0
Z izolacją	Tak
Heat conduction coefficient insulation material (λ)	0.04 Watt per meter Kelvin
Max. glycol mixture	50 Percentage
Ze zintegrowanym urządzeniem uzupełniającym	Nie

**Więcej informacji znajdziesz w Internecie:**

[Instrukcja montażu i eksploatacji](#)

[Deklaracja zgodności](#)

[XStream Vent-Clean DWG](#)

[XStream Vent-Clean STEP](#)

[XStream Vent-Clean RFA](#)

[Broszura \(English\)](#)

[Podręcznik techniczny](#)

[EPBD Energy saving solutions \(English\)](#)

[XStream](#)

[Explainer video XStream](#)

Gronowska 8  
64-100, Leszno - pl

T +48 65 529 49 89  
E [pl.info@aalberts-hfc.com](mailto:pl.info@aalberts-hfc.com)  
I [flamcogroup.com/pl](http://flamcogroup.com/pl)