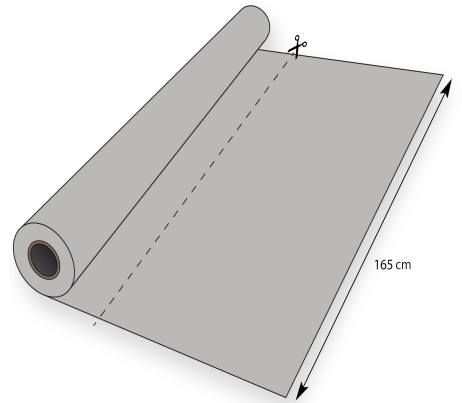
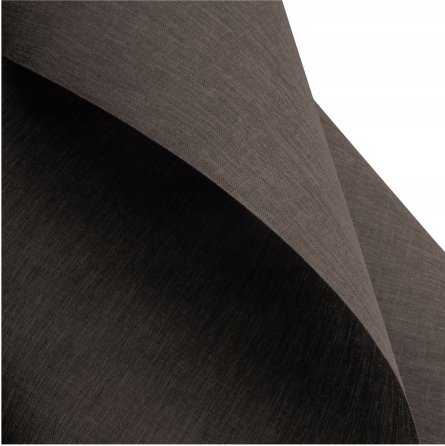


Tkanina roletowa Kopenhaga DecoDesign

Galeria Produktu



Opis Produktu

Specyfikacja techniczna:

Rodzaj tkaniny: 100% poliester o gęstym splocie

Gramatura materiału: 172 g/m²

Typ tkaniny: półzaciemniająca (im ciemniejszy kolor tkaniny tym większy efekt zaciemnienia)

Cena dotyczy rozpoczętych 10 cm tkaniny.

Szerokość materiału to 165 cm.

Tkaninę docinamy do 0,5 cm.

Przykład:

Kupując 1 szt na naszej aukcji otrzymają Państwo arkusz o wymiarze 10x165 cm.

Maksymalny wymiar tkaniny w jednym arkuszu wynosi 140x165 cm.

Możliwość zakupu szerszej tkaniny oferujemy na osobnej aukcji.

Materiał możemy na życzenie skrócić w cenie zakupu.

Po złożonym zamówieniu w "wiadomości dla sprzedającego", prosimy o podanie dokładnych wymiarów zamawianej tkaniny oraz koloru.

W przypadku przycinania tkaniny na wymiar zwykle zostaje odpad, który ze względu na maszynowe cięcie materiału nie nadaje się do użytku. Odpad jest utylizowany.

Parametry Techniczne

Parametr	Wartość
Kod producenta	TK
Marka	DecoDesign
Długość	165
Szerokość produktu	10
Stopień zaciemnienia	półzaciemniające
Kolor	wielokolorowy
Wzór	gładki
Typ montażu	bezinwazyjny, inwazyjny, w kasecie, inny
Stan	Nowy