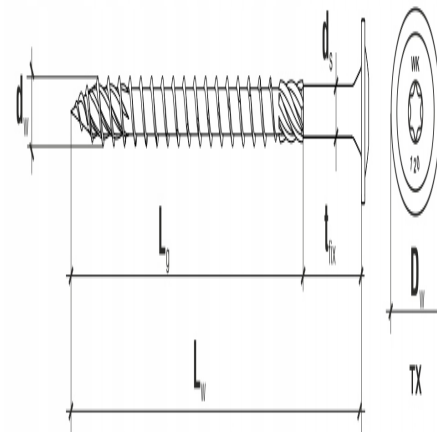
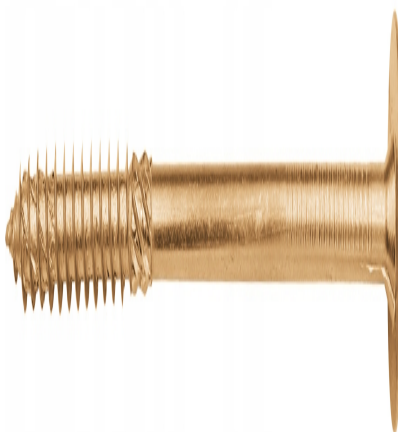




WKRETY CIESIELSKIE DO DREWNA 6x220 TALERZOWE TORX 100szt WKCP-06220 KLIMAS

Galeria Produktu



Opis Produktu

Wkręty do konstrukcji drewnianych z łbem talerzowym, gniazdo Torx

Rozmiar 6,0 x 220mm

Opakowania 100 szt

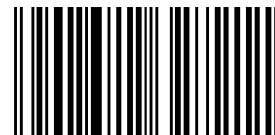
Oryginalny Produkt Renomowanej Firmy Wkręt-Met ®

Parametry Techniczne

Parametr	Wartość
Kod producenta	WKCP-06220(100)
Marka	Wkręt-met
Długość wkręta	220
Średnica wkręta	6
Liczba sztuk w opakowaniu	100
Waga produktu z opakowaniem jednostkowym	3



Pan_Lącznik



5902622327211

WKRĘCENI W DACHY

Parametr	Wartość
EAN (GTIN)	5902622327211
Stan	Nowy
Stan opakowania	oryginalne