

IGNITO TIMER

Płyta gazowa

10047352 10047353



COOKINGCO
OOKINGCOO
KINGCOOKIN
INGCOOKING
COOKINGCO
OOKINGCOO
KINGCOOKIN
INGCOOKING

KLARSTEIN

www.klarstein.com

Szanowny Kliencie,

Gratulujemy zakupu urządzenia. Prosimy o uważne zapoznanie się z niniejszą instrukcją obsługi oraz ściśle przestrzeganie zawartych w niej zaleceń, aby uniknąć uszkodzeń urządzenia lub zagrożenia dla użytkownika. Nie ponosimy odpowiedzialności za szkody spowodowane wynikające z nieprzestrzegania niniejszej instrukcji bądź niewłaściwego użytkowania urządzenia. Zeskanuj kod QR, aby uzyskać dostęp do najnowszej instrukcji obsługi oraz innych informacji na temat produktu.



SPIS TREŚCI

Zasady bezpieczeństwa	4
Opis produktu	9
Montaż	10
Podłączenie gazu	11
Jak korzystać z urządzenia	16
Wskazówki dotyczące bezpieczeństwa i oszczędzania energii	19
Czyszczenie i konserwacja	21
Specyfikacje dotyczące gazu	23
Rozwiązywanie problemów	25
Montaż	27
Wytyczne dotyczące utylizacji	28
Producent	28

DANE TECHNICZNE

Kod produktu	10047352, 10047353
Zasilanie	220-240 V; 50-60 Hz; 12 W
Płyta górna	Szkło
Wymiary (szer. x gł. x wys.)	600x515x100
Przyłącze gazowe	Gwint G 1/2
Typy palników	Szybki (1), Półszybki (2), Pomocniczy (1)
ΣQn	7,8 kW

ZASADY BEZPIECZEŃSTWA

Przeczytaj uważnie niniejszą instrukcję obsługi przed montażem lub użyciem urządzenia.

- To urządzenie należy montować zgodnie z obowiązującymi przepisami i używać wyłącznie w dobrze wentylowanym pomieszczeniu. Przed przystąpieniem do instalacji lub użytkowania urządzenia należy zapoznać się z instrukcją.
- Urządzenie może być używane przez dzieci w wieku 8 lat i starsze oraz osoby o ograniczonych zdolnościach fizycznych, sensorycznych lub umysłowych, lub osoby nieposiadające doświadczenia i wiedzy, pod warunkiem, że są one nadzorowane lub otrzymały instrukcje dotyczące bezpiecznego użytkowania urządzenia i rozumieją zagrożenia związane z użytkowaniem urządzenia.
- Dzieci nie mogą bawić się urządzeniem.
- Czyszczenie i konserwacja nie mogą być wykonywane przez dzieci bez nadzoru.
- W przypadku uszkodzenia przewodu zasilającego należy zlecić jego wymianę producentowi, lub przez autoryzowany serwis, albo podobnie wykwalifikowaną osobę, aby uniknąć niebezpieczeństwa.
- Niniejszą instrukcję obsługi należy przechowywać wraz z urządzeniem, aby móc z niej skorzystać w przyszłości. Jeśli urządzenie zostanie sprzedane lub przekazane innej osobie, należy upewnić się, że nowy użytkownik również otrzyma niniejszą broszurę.
- Producent zrzeka się wszelkiej odpowiedzialności w przypadku nieprzestrzegania tych środków ostrożności.
- Przeczytaj uważnie poniższą treść i upewnij się, że ją rozumiesz.
- To urządzenie należy montować zgodnie z obowiązującymi przepisami i używać wyłącznie w dobrze wentylowanym pomieszczeniu.
- Przed instalacją należy upewnić się, że parametry gazu oraz zasilania elektrycznego odpowiadają typowi wskazanemu na tabliczce znamionowej.
- Jeśli to urządzenie jest zainstalowane na jednostce pływającej lub w przyczepie kempingowej, nie powinno być używane jako ogrzewacz pomieszczeń.
- Rura gazowa i kabel elektryczny muszą być zainstalowane w taki sposób, aby nie dotykały żadnych części ani urządzenia.
- W przypadku podejrzenia ulatniania się gazu wykonaj następujące czynności:
 1. Przestań korzystać z urządzenia i zamknij główny zawór gazowy.
 2. Otwórz okno, aby przewietrzyć pomieszczenie
 3. Skontaktuj się z naszym centrum serwisowym
 - Nie włączaj światła.
 - Nie włączaj/wyłączaj żadnych urządzeń elektrycznych i nie dotykaj żadnych wtyczek elektrycznych.
 - Nie używaj telefonu w pobliżu płyty grzejnej.
- To urządzenie powinno być instalowane przez wykwalifikowanego technika lub hydraulika.
- Warunki ustawienia dla tego urządzenia są podane na tabliczce znamionowej.
- Usuń całe opakowanie przed użyciem urządzenia.
- Po rozpakowaniu urządzenia należy upewnić się, że produkt nie jest uszkodzony oraz że przewód przyłączeniowy jest w idealnym stanie. W przeciwnym razie skontaktuj się ze sprzedawcą przed montażem urządzenia.
- To urządzenie zostało zaprojektowane wyłącznie do użytku domowego i może stanowić zagrożenie w szczególnych przypadkach.

- Sąsiednie meble i wszystkie materiały użyte w pobliżu urządzenia muszą być w stanie wytrzymać temperaturę co najmniej o 85°C wyższą od temperatury otoczenia pomieszczenia, w którym się znajdują podczas użytkowania.
- Jeśli płomień palnika przypadkowo zgaśnie, wyłącz palnik i odczekaj przynajmniej jedną minutę, zanim ponownie go zapalisz.
- Korzystanie z urządzeń do gotowania na gazie prowadzi do wytwarzania ciepła i wilgoci w pomieszczeniu, w którym urządzenie jest zainstalowane. Zadbaj o dobrą wentylację kuchni: pozostaw otwarte otwory wentylacyjne lub zainstaluj mechaniczne urządzenie wentylacyjne (wentylator wyciągowy).
- Długotrwałe intensywne użytkowanie urządzenia może wymagać dodatkowej wentylacji, takiej jak otwarcie okna, lub bardziej efektywnej wentylacji, takiej jak zwiększenie poziomu wentylacji mechanicznej, jeśli jest obecna.
- Nie pozwalaj dzieciom bawić się urządzeniem lub w jego pobliżu.
- Urządzenie nagrzewa się podczas użytkowania.
- Dzieci należy trzymać z dala od urządzenia, dopóki urządzenie nie ostygnie po użyciu.
- To urządzenie jest przeznaczone do użytku i obsługi przez osoby dorosłe.
- Dzieci mogą również zranić się, wyciągając patelnie lub garnki z urządzenia.
- Dzieciom nie wolno używać urządzenia! Dzieci starsze niż 8 lat oraz osoby o ograniczonych zdolnościach fizycznych, sensorycznych lub umysłowych, a także osoby nieposiadające wystarczającego doświadczenia i wiedzy, mogą korzystać z urządzenia tylko wtedy, gdy zostały pouczone w zakresie obsługi przez osobę odpowiedzialną za ich bezpieczeństwo oraz rozumiejącą związane z tym ryzyko.
- Używaj urządzenia wyłącznie do przygotowywania posiłków.
- Nie modyfikuj urządzenia. Panel palnika nie jest przeznaczony do obsługi za pomocą zewnętrznego programatora czasowego lub oddzielnego pilota.
- Nie używaj tego urządzenia, jeśli wejdzie ono w kontakt z wodą. Nie należy używać urządzenia, jeśli ręce są mokre.
- Powierzchnie grzewcze urządzenia nagrzewają się podczas użytkowania.
- Nie używaj dużych ścierek, szmatek kuchennych itp., ponieważ ich końce mogą zetknąć się z płomieniem i spowodować pożar.
- Nigdy nie należy pozostawiać urządzenia bez nadzoru, gdy jest ono w trakcie pracy.
- Niestabilnych lub zdeformowanych patelni nie należy używać na urządzeniu, ponieważ mogą one spowodować wypadek w wyniku przewrócenia się lub rozlania.
- Nie używaj ani nie przechowuj materiałów łatwopalnych w pobliżu tego urządzenia.



Uwaga: Ryzyko pożaru!

Należy zachować szczególną ostrożność podczas podgrzewania oleju lub tłuszczu przy bardzo dużej mocy. Przy wysokich temperaturach olej i tłuszcz mogą samoczynnie się zapalić, stwarzając poważne zagrożenie pożarowe!

- Łatwo psują się żywność, przedmioty z tworzyw sztucznych i aerozole mogą ulec uszkodzeniu pod wpływem ciepła i nie należy ich przechowywać nad ani pod urządzeniem.
- Nie rozpylaj aerozoli wokół urządzenia podczas jego pracy.
- Gdy pokręta sterujące nie są używane, upewnij się, że znajdują się w pozycji „●”.
- To urządzenie jest przeznaczone wyłącznie do gotowania w domu. Nie jest przeznaczony do użytku komercyjnego ani przemysłowego.

- Podczas obsługi gorących garnków i patelni używaj uchwytów do garnków lub rękawic żaroodpornych.
- Podczas podnoszenia naczyń należy upewnić się, że uchwyty garnków nie zbliżają się do otwartego płomienia.
- Uważaj, aby nie zamoczyć uchwytów do garnków lub rękawic, ponieważ wilgoć powoduje szybsze przenikanie ciepła przez materiał, co grozi poparzeniem.
- Używaj palników tylko po umieszczeniu na nich garnków i patelni. Nie podgrzewać pustych garnków ani patelni.
- Nigdy nie używaj plastikowych lub aluminiowych misek na urządzeniu.
- Podczas korzystania z innych urządzeń elektrycznych upewnij się, że kabel nie styka się z powierzchniami urządzenia do gotowania.
- Jeśli masz wszczepione jakiegokolwiek urządzenie medyczne, np. np. rozrusznik serca, przed użyciem urządzenia skonsultuj się z lekarzem.
- Nie używaj ściereczek kuchennych do przenoszenia garnków. Ściereczki kuchenne mogą zająć się płomieniem palnika i spowodować pożar.
- Nigdy nie używaj środków czyszczących o działaniu ściernym lub żrącym.
- Serwisowanie i naprawy tego urządzenia powinny być wykonywane wyłącznie przez autoryzowany serwis. Należy używać tylko oryginalnych i zatwierdzonych części zamiennych.
- Przed przystąpieniem do czyszczenia urządzenia należy odłączyć je od zasilania i schłodzić.
- Do czyszczenia urządzenia nie należy używać strumienia pary ani innych wysokociśnieniowych urządzeń czyszczących.
- Po zakończeniu instalacji należy zutilizować opakowanie z zachowaniem zasad bezpieczeństwa i ochrony środowiska.
- Podczas utylizacji starego urządzenia należy je unieruchomić przez odcięcie przewodu zasilającego.
- Jeśli używasz naczyń szklanych, upewnij się, że są one przeznaczone do użytku na tej płycie. Jeśli na powierzchni pojawi się pęknięcie szkła, wyłącz urządzenie, aby uniknąć porażenia prądem.
- Aby zminimalizować możliwość poparzenia, zaplonu materiałów palnych i rozlania, obróć uchwyty naczyń kuchennych na bok lub środek górnej płyty bez wychodzenia poza sąsiednie palniki.
- Zawsze wyłączaj palnik przed wyjęciem naczyń.
- Podczas smażenia w wysokiej temperaturze płomienia należy uważnie obserwować żywność.
- Zawsze podgrzewaj tłuszcz powoli i obserwuj, jak się nagrzewa.



UWAGA:

Niebezpieczeństwo pożaru! Na płycie gazowej nie należy umieszczać żadnych innych przedmiotów oprócz garnków i patelni.

- Żywność przeznaczona do smażenia powinna być jak najbardziej sucha. Lód na mrożonych produktach lub wilgoć na świeżej żywności może powodować kipienie gorącego tłuszczu i jego wylewanie się poza krawędź patelni.
- Nie przesuwaj patelni z gorącym tłuszczem. Poczekać, aż tłuszcz całkowicie ostygnie.

- OSTRZEŻENIE: W przypadku pęknięcia szyby płyty grzewczej
 - Natychmiast wyłącz wszystkie palniki oraz elementy grzejne i odłącz urządzenie od źródła zasilania.
 - Nie dotykaj powierzchni urządzenia.
 - nie używaj urządzenia.



Uwaga

Ryzyko poparzenia! Podczas użytkowania części urządzenia dostępne dla użytkownika nagrzewają się na tyle, że mogą spowodować oparzenia. Upewnij się, że ciało, odzież oraz materiały inne niż przybory kuchenne nie dotykają powierzchni płyty, dopóki całkowicie nie ostygnie. Uważaj, aby nie dotknąć elementów grzejnych.

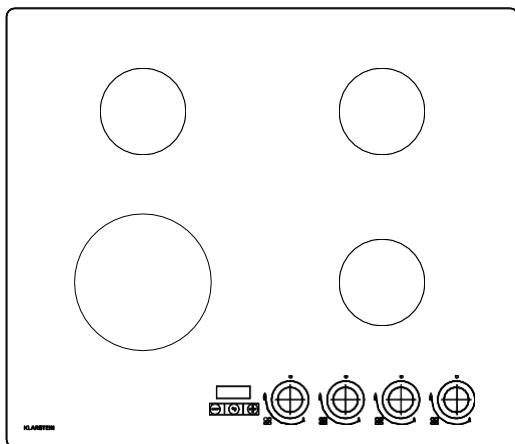
Instrukcje bezpieczeństwa dotyczące montażu

- Nie modyfikuj urządzenia.
- To urządzenie powinno być instalowane przez wykwalifikowanego technika lub hydraulika.
- Przed instalacją upewnij się, że warunki lokalnej sieci dystrybucyjnej (rodzaj gazu i ciśnienie gazu) są zgodne z ustawieniami urządzenia.
- Warunki ustawień dla tego urządzenia podano na etykiecie (lub tabliczce znamionowej).
- To urządzenie nie jest podłączone do instalacji odprowadzania spalin. Szczególną uwagę należy zwrócić na odpowiednie wymagania dotyczące wentylacji.
- Przed przystąpieniem do instalacji należy wyłączyć dopływ gazu i prądu do urządzenia.
- Wszystkie urządzenia zawierające elementy elektryczne muszą być uziemione.
- Upewnij się, że rura gazowa i kabel elektryczny są zainstalowane w taki sposób, aby nie stykały się z żadnymi częściami urządzenia, które mogłyby się nagrzać w trakcie pracy.
- Rura gazowa lub złącze nie powinny być zginane ani blokowane przez inne urządzenia.
- Sprawdź wymiary urządzenia, a także wymiary szczeliny, którą należy wyciąć w blacie kuchennym.
- Panele umieszczone nad powierzchnią roboczą oraz bezpośrednio obok urządzenia muszą być wykonane z materiału niepalnego. Zarówno laminowana powierzchnia, jak i klej użyty do jej zamocowania powinny być odporne na ciepło, aby uniknąć uszkodzenia urządzenia.
- Włącz dopływ gazu i zapal każdy palnik oddzielnie.
- Sprawdź, czy płomień jest wyraźnie niebieski bez żółtych rozbłysków.
- Jeśli palniki wykazują jakiegokolwiek nieprawidłowości, należy sprawdzić następujące elementy:
 - Prawidłowo zamontowana pokrywa palnika
 - Prawidłowo rozmieszczone dysze
 - Palnik jest ustawiony pionowo względem dyszy wtryskowej.
- Pełny test działania i test pod kątem możliwego wycieku musi zostać przeprowadzony przez instalatora po instalacji.
- Wąż elastyczny należy zamontować w taki sposób, aby nie mógł stykać się z żadną ruchomą częścią obudowy urządzenia i nie przechodził przez żadną przestrzeń, która mogłaby zostać zablokowana. Należy ją zainstalować i podłączyć zgodnie z obowiązującymi przepisami.

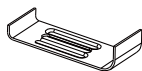
- Tłuszcze produkowane w fabryce spełniają wymagania wszystkich kuchenek gazowych.
- Jeśli na urządzeniu nie ma symbolu kraju, należy zapoznać się z instrukcją instalacji, która powinna zawierać instrukcje niezbędne do dostosowania urządzenia do warunków użytkowania w danym kraju.

OPIS PRODUKTU

Urządzenie



Akcesoria



Wspornik (4)



Sprężyna (6)



Śruba (4)



Wtryskiwacz (5)



Instrukcja obsługi (1)

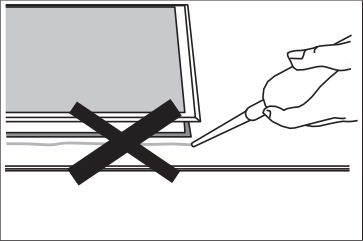
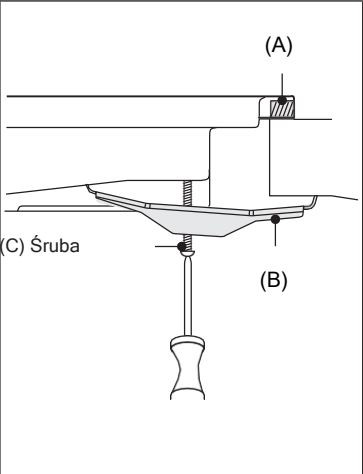


Pierścień uszczelniający

MONTAŻ

Instrukcje bezpieczeństwa dotyczące montażu

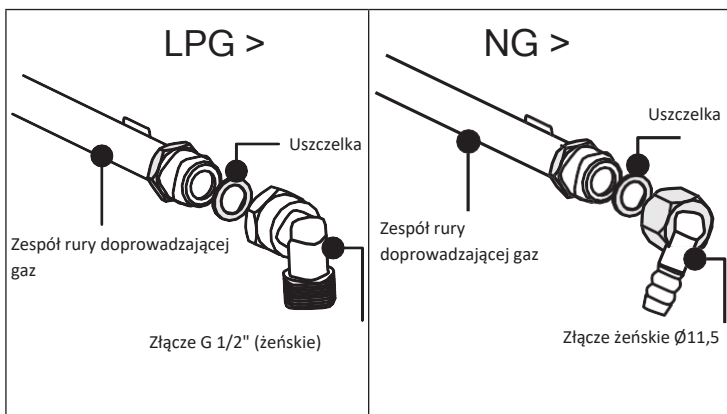
1. Zdejmij ruszty z patelni, pokrywę palnika i dyfuzor płomienia, a następnie ostrożnie obróć pokrywę palnika i dyfuzor płomienia urządzenie do góry nogami i umieść je na wyścielanej matce.
2. Należy uważać, aby nie uszkodzić urządzeń zapłonowych i kontrolujących płomień.
Zastosowanie
przetrzeć gąbką krawędzie urządzenia.
3. Nie pozostawiaj szczelin ani nie nakładaj zbyt grubej warstwy kitu.

	<p>Do uszczelnienia urządzenia przy otworze nie należy używać silikonowego uszczelniacza. Utrudni to usunięcie urządzenia z otworu w przyszłości, zwłaszcza w przypadku konieczności jego serwisowania.</p>
 <p>(A)</p> <p>(B)</p> <p>(C) Śruba</p>	<ol style="list-style-type: none">1. W każdym rogu płyty (H) znajduje się zestaw otworów na śruby. Dokręć jedną śrubę (C) przechodzącą przez wspornik (B), aby przymocować wspornik do płyty, a także wyregulować jego położenie.2. Ostrożnie odwróć płytę, a następnie ostrożnie włóż ją do wyciętego otworu.3. Wyreguluj wsporniki na spodzie płyty, aby dopasować je do blatu roboczego.4. Następnie całkowicie dokręć śruby (C) do mocowania płyty grzewczej na miejscu.

PODŁĄCZENIE GAZU

- Urządzenie to musi być zainstalowane i podłączone zgodnie z przepisami instalacyjnymi obowiązującymi w kraju, w którym ma być użytkowane.
- To urządzenie jest przeznaczone do użytku z gazem LPG i gazem ziemnym. Konwersja Używanie z LPG i gazem ziemnym może być wykonywane wyłącznie przez wykwalifikowaną osobę.

Instrukcje dotyczące wymiany i instalacji przyłączy gazowych:



UWAGA:

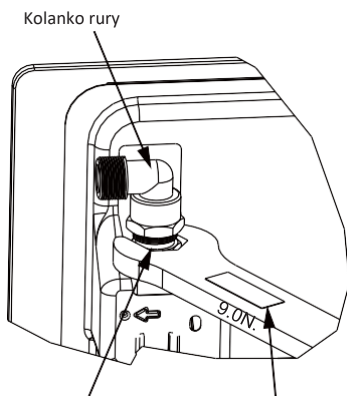
Podczas instalacji należy obowiązkowo nosić rękawice ochronne.

Regulacja kierunku kolanka na rurze



Uwaga

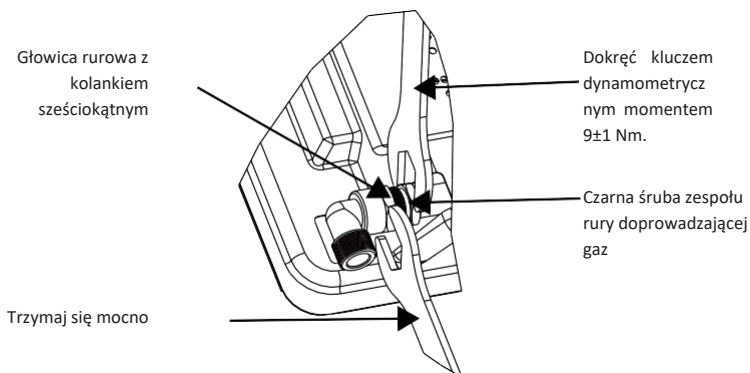
Jeśli kolanko wymaga regulacji lub montażu, należy używać wyłącznie klucza dynamometrycznego 9 ± 1 N.m. i pracować z czarną nakrętką rozdzielacza, a nie z kolankiem.



Czarna nakrętka rozdzielacza

Moment obrotowy 9 ± 1 Nm

Ustawienie kierunku rury kolanowej

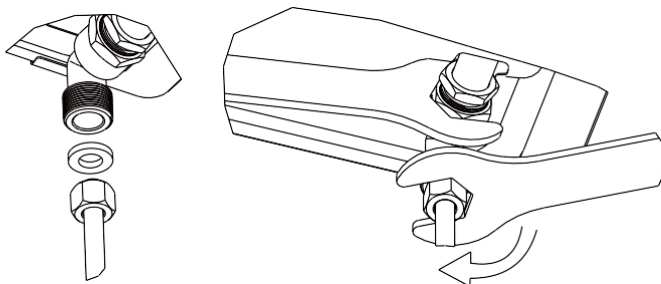


Po poluzowaniu kolanka rury wyreguluj jego położenie w żądanym kierunku i przytrzymaj sześciokątną głowicę kolanka nieruchomo za pomocą klucza. Zastosowanie użyj klucza dynamometrycznego 9 ± 1 N.m do dokręcenia czarnej śruby zespołu rury doprowadzającej gaz. Upewnij się, że moment obrotowy klucza mieści się w wymaganym zakresie, aby zapobiec złamaniu lub uszkodzeniu kolanka przez nadmierną siłę.

Po dokręceniu instalacji sprawdź, czy części są w dobrym stanie i przetestuj szczelność, aby upewnić się, że instalacja jest szczelna. Instalator jest odpowiedzialny za wyniki procesu.

Montaż płyty gazowej

To urządzenie powinno być instalowane przez zarejestrowanego inżyniera gazowego!



Nie używaj zbyt dużej siły podczas dokręcania, w przeciwnym razie kolanko pęknie lub gumowy pierścień odkształci się i zacznie przeciekać. Pamiętaj, aby użyć klucza dynamometrycznego do dokręcenia z momentem 10 N·m. Maksymalny moment obrotowy nie może przekroczyć 20 N·m.

Przyłącze gazowe

Przyłącze gazu musi znajdować się w miejscu zapewniającym dostęp do zaworu odcinającego. Końcówka przyłącza gazowego na płycie gazowej ma gwint 1/2", który umożliwia:

- Sztwytne połączenie
- połączenie za pomocą elastycznej rury (długość min. 1 m - maks. 3 m)

Pomiędzy wylotem kolektora a wlotem gazu należy umieścić dostarczoną wodoszczelną uszczelkę. Rury nie mogą stykać się z żadnymi ruchomymi częściami mebli kuchennych (np. gniazda) i należy uniemożliwić im dostęp do obszarów, które mogłyby zostać zablokowane.



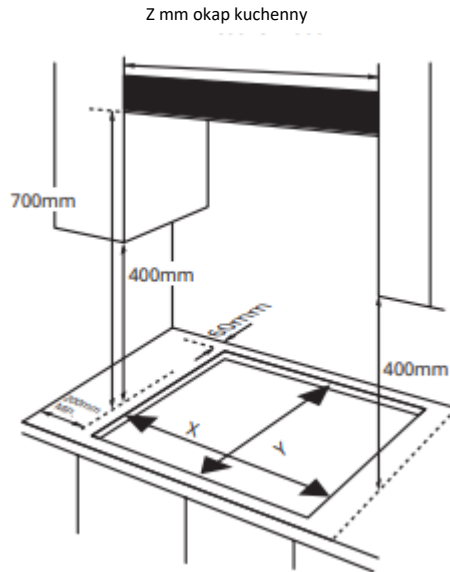
UWAGA:

Niebezpieczeństwo ulecia gazu!

W przypadku manipulacji armaturą należy sprawdzić uszczelnienie. Producent nie ponosi odpowiedzialności za ewentualne nieszczelności połączenia po manipulacji.

Umieszczenie

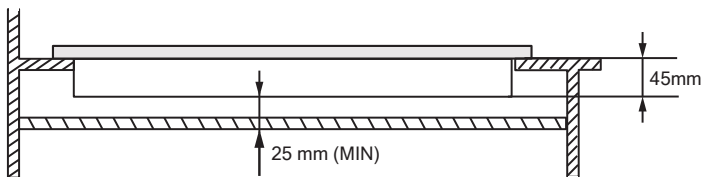
Niezbędne odstępy podczas instalacji płyty grzewczej z okapem nad płytą grzewczą



Wymagane odległości podczas montażu płyty grzewczej z okapem nad nią

Model	X	Y	Z
10047352	560	480	600
10047353			

- Krawędzie płyty kuchennej muszą znajdować się w minimalnej odległości (milimetr) od ściany bocznej lub tylnej.
- 700 mm między najwyższym punktem powierzchni płyty grzejnej a dolną częścią dowolnej poziomej powierzchni znajdującej się bezpośrednio nad nią.
- 400 mm od powierzchni płyty kuchennej, pod warunkiem, że spódnią część powierzchni poziomej jest wyrównana z zewnętrzną krawędzią płyty. Jeżeli spódnią część powierzchni poziomej jest mniejsza niż 400 mm, wówczas odległość od zewnętrznych krawędzi płyty kuchennej musi wynosić co najmniej 50 mm.
- 50 mm wolnej przestrzeni wokół urządzenia oraz między powierzchnią płyty grzewczej a wszelkimi materiałami łatwopalnymi. 60
- Między dolną częścią urządzenia a powierzchnią pod nim należy zachować odstęp o minimalnej wysokości 25 mm i co najmniej 74 mm.



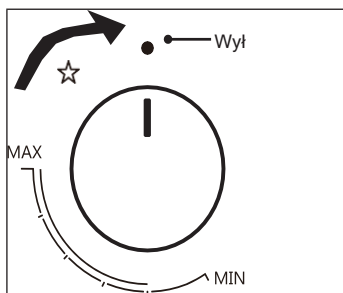
- Urządzenie to jest przeznaczone do zabudowy w szafce kuchennej lub blacie roboczym o szerokości 600 mm, pod warunkiem zachowania następujących minimalnych odległości.
- Instalacja płyty grzewczej nad piekarnikiem wymaga wymuszonej wentylacji.
- Sprawdź wymiary piekarnika w instrukcji instalacji.

KORZYSTANIE Z URZĄDZENIA

Automatyczny zapłon z zabezpieczeniem przeciwwypływowym

Urządzenie jest wyposażone w zabezpieczenie przed zgaśnięciem płomienia na każdym palniku, które ma za zadanie zatrzymać dopływ gazu do głowicy palnika w przypadku zgaśnięcia płomienia.

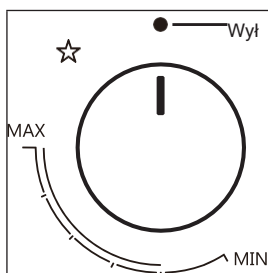
Zapłon palnika



Najpierw włącz zasilanie, a następnie zapal palnik. Naciśnij pokrętko palnika, który chcesz zapalić, i obróć je w kierunku przeciwnym do ruchu wskazówek zegara do pozycji maksymalnej, uruchomi się automatyczny zapłon i palnik zostanie zapalony.

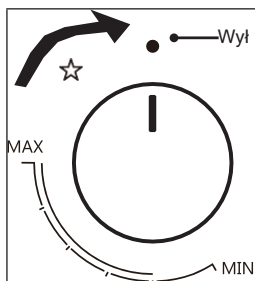
Gdy płomień palnika zapali się, można zwolnić pokrętko sterowania. Jeśli po zwolnieniu pokrętła palnik się nie zapalił, należy zaprzestać korzystania z urządzenia, otworzyć drzwiczki komory i/lub odczekać co najmniej 1 minutę przed ponowną próbą zapalenia palnika.

Regulacja mocy płomienia



Po zapaleniu palnika przekręć pokrętko sterowania w lewo, aby wyregulować płomień, aż osiągnie on odpowiedni poziom. Pozycja robocza MUSI znajdować się pomiędzy pozycją maksymalną a minimalną.

Gaszenie płomienia



Aby wyłączyć palnik, należy przekręcić pokrętko sterowania do oporu w kierunku zgodnym z ruchem wskazówek zegara. W przypadku awarii zasilania palniki można ostrożnie zapalić zapałką.

Inteligentny przełącznik palnika

Po zaplonie można ustawić czas lub moc. Dotknij przełącznika inteligentnego palnika, aby rozpocząć ustawianie czasu lub mocy palnika. Ikona na wyświetlaczu pokazuje, który timer lub moc jest aktualnie wybrane. Stuknij ponownie, aby przełączyć między timerem a zasilaniem.

Ustawienia czasu lub mocy

Po wybraniu timera lub mocy dotknij + lub -, aby ustawić i zmienić czas lub moc, dotknij przycisku, aby ustawić czas, krótko dotknij, aby dodać/odjąć 1 minutę po minucie, długo dotknij, aby szybko ustawić, zakres ustawień wynosi 1-180 minut.

Naciśnij przycisk, aby dostosować moc, krótkie naciśnięcie, aby dodać/odjąć 10 °C, długie naciśnięcie, aby szybko dostosować temperaturę, zakres ustawień wynosi 140 °C - 210 °C. Jeśli przez 5 sekund nie zostanie wykonana żadna operacja, zostanie potwierdzone bieżące ustawienie. Po ustawieniu mocy ikona H będzie migać, wskazując, że urządzenie działa z pełną mocą, a ikona H przestanie migać, wskazując, że urządzenie osiągnęło ustawienie mocy i obecnie działa z niską mocą.

Edycja bieżących ustawień

Aby zmienić bieżący czas lub zasilanie, przejdź do kroku 5.

Anulowanie zaplanowanej pracy

Aby anulować zaplanowane zadanie, naciśnij i przytrzymaj jednocześnie przyciski - i +. Palnik będzie nadal działał jak normalny palnik. Po obróceniu pokrętki do pozycji OFF, jak w kroku 3, zarówno timer, jak i płomień wyłączą się.

Wyłącznik czasowy

Po zakończeniu odliczania palnik wyłączy się, przekręć pokrętkę do pozycji OFF. Płyta wyemituje sygnał dźwiękowy 3 sekundy przed zakończeniem pracy.

Ważne zalecenia

Aby ułatwić zapłon, zapal palnik przed umieszczeniem patelni na grillu. Aby uzyskać niższe i bardziej wydajne zużycie gazu, zaleca się stosowanie patelni o średnicy odpowiadającej rozmiarowi palnika, aby płomień nie zgasł. Wszystkie naczynia kuchenne muszą mieć płaskie dno i odpowiedni rozmiar. Zaleca się zmniejszenie płomienia, gdy tylko ciecz zacznie wrzeć i utrzymywanie go na minimalnym poziomie wymaganym do utrzymania wrzenia. Należy zapewnić odpowiednią wentylację w pomieszczeniu, w którym zainstalowano grzejnik.

Zalecane temperatury gotowania dla niektórych potraw

Rodzaj żywności	Zalecane temperatury
Wieprzowina (lekki tłuszcz)	200-210 °C
Wieprzowina (średnio tłusta)	170 °C
Wołowina (lekki tłuszcz)	200-220 °C
Wołowina (średnio tłusta)	160-180 °C
Duszone warzywa	160-180 °C
Pieczone warzywa	200 °C
Ryba smażona na patelni	170-180 °C

WSKAZÓWKI DOTYCZĄCE BEZPIECZEŃSTWA I OSZCZĘDZANIA ENERGI

Średnica dna naczynia powinna odpowiadać średnicy palnika.

Uwaga: Nie używaj naczyń, które wystają poza krawędź palnika .

Palniki	Naczynia	
	min.	maks.
Palnik z potrójną koroną	220 mm	220 mm
Rapid	200 mm	220 mm
Połowiczny	160 mm	180 mm
Pomocniczy	120 mm	160 mm

Nie	TAK.
<ul style="list-style-type: none"> Nie używaj naczyń o małej średnicy na dużych palnikach. Płomień nigdy nie powinien obejmować boki naczyń. Unikaj gotowania bez pokrywki lub z pokrywką otwartą do połowy - to strata energii Nie używaj patelni z wypukłym ani wklęsłym dnem. Nie stawiaj naczynia na brzegu palnika, ponieważ może się przewrócić. Na palnikach znajdujących się w pobliżu elementów sterujących nie używaj naczyń o dużej średnicy, ponieważ umieszczone na środku palnika mogą dotykać elementów sterujących lub znajdować się tak blisko nich, że spowodują wzrost temperatury i... może spowodować uszkodzenie. Nie umieszczaj przyborów kuchennych bezpośrednio na palniku. Nie należy umieszczać żadnych przedmiotów między patelnią a rusztem palnika, np. pułapki płomieniowej lub maty azbestowej, ponieważ może to spowodować poważne uszkodzenie urządzenia. Nie należy nadmiernie obciążać płyty ani uderzać w nią ciężkimi przedmiotami. 	<ul style="list-style-type: none"> Zawsze używaj odpowiednich naczyń do każdego palnika, aby uniknąć marnowania gazu i przebarwień naczyń. Przykrywaj naczynia pokrywką. Używaj tylko garnków, patelni i rondli z grubym, płaskim dnem. Pojemnik należy zawsze umieszczać bezpośrednio nad palnikiem, a nie z boku. Umieść naczynie na ruszcie palnika. Należy ostrożnie obchodzić się z naczyniami na palniku.

- Nie używaj żeliwnych, glinianych lub kamionkowych patelni, patelni grillowych, płyt grillowych lub tosterów, ponieważ wytwarzane ciepło może uszkodzić urządzenie.
- Po użyciu nie należy dotykać górnej płyty i statywu przez pewien czas.
- Gdy tylko płyn zacznie wrzeć, zmniejszyć płomień do lekko niskiego poziomu.
- Tłuszcze i oleje mogą wydzielać łatwopalne opary po podgrzaniu. Podtrzymywanie ognia lub gorących przedmiotów z dala od tłuszczów i olejów.
- Opary z bardzo gorącego oleju mogą spowodować samozapłon, dlatego należy uważać na jedzenie podczas gotowania.

CZYSZCZENIE I KONSERWACJA

- Czyszczenie należy przeprowadzać wyłącznie po całkowitym ostygnięciu urządzenia.
- Przed przystąpieniem do czyszczenia urządzenie należy odłączyć od zasilania.
- Regularnie czyść urządzenie, najlepiej po każdym użyciu.
- Środki czyszczące o właściwościach ściernych lub ostre przedmioty mogą uszkodzić powierzchnię urządzenia; należy go czyścić wodą z dodatkiem niewielkiej ilości detergentu.

Można używać	Nie wolno używać
Miękka ściereczka	Szczotka nylonowa
Neutralny detergent	Jadalny olej
	Materiał ścierny
	Szczotka metalowa
	Alkaliczny / zasadowy środek czyszczący
	Rozcieńczalnik/benzyna

Wsparcie, uchwyty

- Składanie wspornika
- Wyczyść go i uchwyty sterowania wilgotną szmatką, płynem i ciepłą wodą. W przypadku silnych zabrudzeń namoczyć wstępnie.
- Wytrzyj do sucha czystą, miękką ściereczką.

Płyta górna

- Okresowo należy przecierać górną płytę miękką ściereczką dobrze wypłukaną w ciepłej wodzie z dodatkiem niewielkiej ilości detergentu.
- Po wyczyszczeniu należy dokładnie osuszyć górną płytę.
- Aby uniknąć ryzyka korozji, jak najszybciej dokładnie usuń z płyty grzejnej wszelkie resztki słonych potraw i płynów.
- Części urządzenia wykonane ze stali nierdzewnej mogą z czasem zmienić kolor. Jest to zwykle spowodowane wysokimi temperaturami. Zawsze po użyciu urządzenia części te należy wyczyścić środkiem czyszczącym odpowiednim do stali nierdzewnej.

Palniki

- Zdejmij zaślepki palników i dysze płomieniowe, pociągając je w górę i odsuwając od płyty górnej.
- Namocz je w gorącej wodzie z odrobiną detergentu.
- Po wyczyszczeniu i umyciu należy je dokładnie wytrzeć i osuszyć. Upewnij się, że dysze płomieniowe są czyste i całkowicie suche.
- Wytrzyj stałe części korpusu palnika wilgotną szmatką, a następnie wysusz je.
- Delikatnie wytrzyj urządzenie zafionowe i urządzenie kontroli płomienia wyciśnij szmatką i wytrzyj do sucha czystą szmatką.

- Przed ponownym umieszczeniem palników na górnej płycie upewnij się, że wtryskiwacz nie jest zablokowany.

Zamontuj ponownie palniki.

1. Umieść dysze płomienia (4) na palniku (5) w taki sposób, aby zapalnik i czujnik kontroli płomienia przechodziły przez odpowiednie otwory w dyszach płomienia. Dysze muszą zatrzasnąć się po prawidłowym osadzeniu na miejscu.
2. Umieść pokrywę palnika (1,2,3) na dyszach płomieniowych (4) tak, aby kołki ustalające pasowały do odpowiednich wgłębień.



UWAGA:

Niebezpieczeństwo pożaru! Nie należy myć górnej i dolnej części. Kołki prowadzące muszą dokładnie pasować do nacięć.

Regularna konserwacja

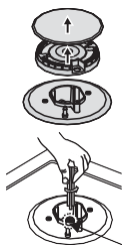
- Należy regularnie kontaktować się z lokalnym autoryzowanym centrum serwisowym w celu sprawdzenia stanu urządzenia rurę doprowadzającą gaz i regulator ciśnienia, jeśli jest zainstalowany.
- Używanie przedłużaczy jest zabronione.

SPECYFIKACJE DLA GAZU

Ustawienie przepustnicy

- Należy podjąć środki ostrożności dotyczące ustawień i regulacji, które należy wykonać podczas konwersji z jednego rodzaju gazu na inny.
- Wszystkie naprawy powinny być wykonywane wyłącznie przez wykwalifikowanych techników.
- Przed przystąpieniem do instalacji należy wyłączyć dopływ gazu i prądu do urządzenia.

1 Wymień dyszę palników

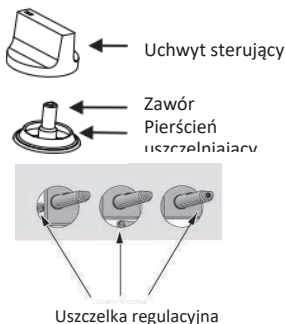


Zdejmij wspornik naczynia, pokrywę palnika i dyszę płomienia.

Odkręć dyszę kluczem 7 mm i wymień ją na dyszę przeznaczoną do zasilania innym rodzajem gazu.

Zawartość opakowania Starannie zmontuj wszystkie elementy. Po wymianie wtryskiwaczy zaleca się mocne dokręcenie wtryskiwacza.

Ustawianie minimalnego poziomu płomienia



1. Przekręć kurki do minimum.
2. Wyciągnij pokrętko z kurka gazowego i włóż mały płaski śrubokręt w środek główicy kurka gazowego.
3. Prawidłowe ustawienie uzyskuje się, gdy płomień ma długość około 3–4 mm.
 - W przypadku butanu/propanu należy dokręcić śrubę regulacyjną. Upewnij się, że płomień nie zgaśnie przy szybkim przekręceniu z maksymalnego przepływu do minimalnego natężenia przepływu. Jeśli tak się stanie, zdejmij pokrętko sterowania i dokonaj dalszych regulacji przepływu gazu, przetestuj ponownie po dokonaniu regulacji.
4. Powtórz tę procedurę dla wszystkich kurków gazowych.

Nie rozbieraj kurka: w przypadku awarii wymień cały zawór. Przed wymianą palnika upewnij się, że wtryskiwacz nie jest zablokowany. (Na przykład za pomocą wody z mydłem; w przypadku awarii należy wymienić cały zawór). Należy przeprowadzić pełny test funkcjonalny i test szczelności.

Nie rozbieraj zaworu:

Po zakończeniu przeróbki wykwalifikowany technik lub instalator musi oznaczyć „V”.

do właściwej kategorii gazu, która odpowiada ustawieniu na etykiecie wydajności. Wybierz

Znak "V" z poprzedniego ustawienia.

ROZWIĄZYWANIE PROBLEMÓW

Naprawy powinny być wykonywane wyłącznie przez licencjonowanego technika, ponieważ niewłaściwe naprawy mogą spowodować poważne zagrożenie dla użytkownika i innych osób. Niektóre drobne problemy można jednak rozwiązać w następujący sposób.

Problem	Prawdopodobna(e) przyczyna(y)	Rozwiązanie
Ogień nie zapali się	Brak iskry.	Sprawdź źródło zasilania.
	Zamknięty dopływ gazu.	Prawidłowo zamontuj pokrywę.
	Pokrywa palnika jest nieprawidłowo zamontowana.	Całkowicie otwórz dopływ gazu.
Niewłaściwe zapalenie płomienia	Dopływ gazu nie jest całkowicie otwarty.	Całkowicie otwórz dopływ gazu.
	Pokrywa palnika jest nieprawidłowo zamontowana.	Prawidłowo zamontuj pokrywę.
	Świeca zapłonowa jest zanieczyszczona ciałami obcymi.	Zetrzyj wszelkie ciała obce suchą szmatką.
	Palniki są mokre.	Dokładnie osusz pokrywę palników.
	Niespójny płomień. Dysze są zatkane.	Oczyszczyć rozdzielacz płomienia.
Hałas powstający podczas zapalania i zapłonu	Pokrywa palnika jest nieprawidłowo zamontowana.	Prawidłowo zamontować palnik.
Płomień gaśnie podczas pracy.	Urządzenie kontroli płomienia jest zanieczyszczone obcą substancją.	Wyczyść urządzenie do sterowania płomieniem.
	Gotowana potrawa wykpiła i zgasiła płomień.	Wyłącz pokrętko palnika. Odczekaj chwilę i ponownie zapal palnik.
	Płomień może zostać zgaszony przez silny przeciąg.	Wyłącz strefę i sprawdź, czy w obszarze gotowania nie ma przeciągów, takich jak otwarte okna. Odczekaj minutę i ponownie włącz strefę.

Problem	Prawdopodobna(e) przyczyna(y)	Rozwiązanie
Żółty płomień.	Niespójny płomień Dysze są zatkane.	Oczyścić rozdzielacz płomienia.
Niestabilny płomień	Pokrywa palnika jest nieprawidłowo zamontowana.	Założ prawidłowo pokrywę palnika.
Zapach gazu	Wyciek gazu	Przestań korzystać z urządzenia i zamknij główny zawór gazowy. Otwórz okno i przewietrz pomieszczenie. Skontaktuj się z naszym centrum serwisowym telefonicznie poza pokojem.

MONTAŻ

Uwaga: Instalacja i demontaż urządzenia mogą być wykonywane wyłącznie przez wykwalifikowanego technika.

Cały gaz w urządzeniu musi zostać odpowietrzony przed demontażem. Postępuj w następujący sposób:

- Zamknij wszystkie zawory zasilające, ale nie odłączaj jeszcze kuchenki gazowej od rury.
- Teraz zapal wszystkie palniki. Pozostały w urządzeniu gaz spala się w krótkim czasie.
- Następnie rury urządzenia są oczyszczane z gazu, a kuchenka gazowa może zostać odłączona od przyłączy.

Ważne uwagi dot. demontażu

- Demontaż przebiega tak samo jak instalacja/ponowny montaż w odwrotnej kolejności.
- Podczas demontażu najlepiej jest mieć drugą osobę do pomocy, aby uniknąć obrażeń.
- Podczas demontażu należy zapewnić odpowiednią wentylację obszaru roboczego.
- Ta płyta gazowa nie zawiera żadnych silników ani baterii. Przestrzegaj części "Wskazówki dotyczące utylizacji"

WYTYCZNE DOTYCZĄCE UTYLIZACJI



Jeżeli w Twoim kraju obowiązują przepisy dotyczące utylizacji zużytego sprzętu elektrycznego i elektronicznego, symbol przedstawiony na urządzeniu lub jego opakowaniu oznacza, że nie wolno wyrzucać tego produktu wraz z odpadami komunalnymi. Zamiast tego należy przekazać urządzenie do autoryzowanego punktu zbiórki zajmującego się recyklingiem sprzętu elektrycznego i elektronicznego. Pozbywając się go zgodnie z zasadami, chronisz środowisko i zdrowie swoich bliskich przed negatywnymi skutkami. Przestrzegając przepisów, chronisz środowisko i zdrowie swoich bliskich przed negatywnymi skutkami. Informacje na temat recyklingu i utylizacji tego produktu można uzyskać od władz lokalnych lub w przedsiębiorstwie zajmującym się utylizacją odpadów domowych.

PRODUCENT

Producent:

Chal-Tec GmbH, Mühlenstrasse 25, 10243 Berlin, Niemcy

Wielka Brytania:

Berlin Brands Group UK Limited

35 Ballards Lane

Londyn, N3 1XW

Wielka Brytania

Kontakt: info@electronic-star.pl



KLARSTEIN