

# LVS

## Rozłącznik izolacyjny


**1P 2P 3P 4P**

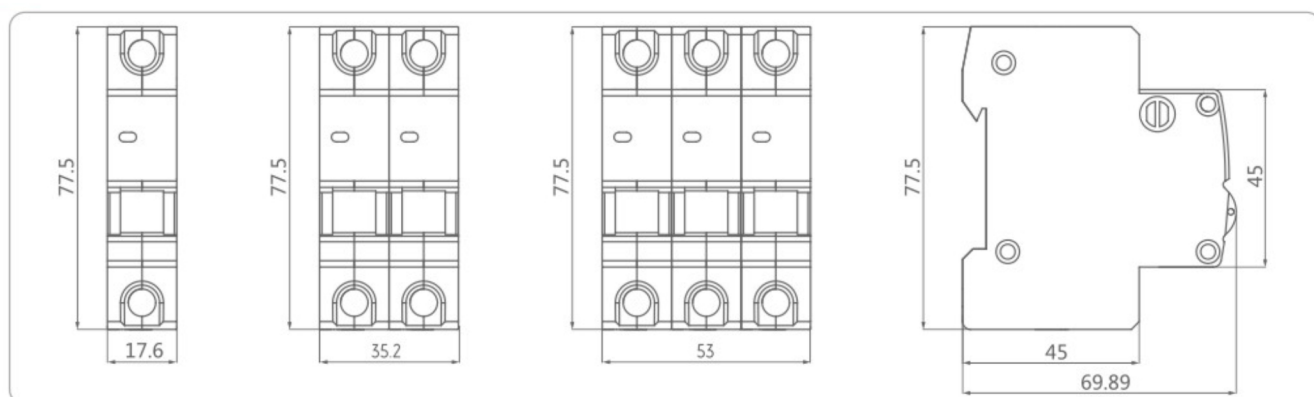
### Specyfikacja i funkcje

- wskaźnik włączenia i wyłączenia
- zgodność ze standardem PN-EN 60947-3
- pozycja włączania/wyłączenia uchwyty odpowiada stanowi styków
- szybki montaż i demontaż

### Dane techniczne

Ilość biegunów	1, 2, 3, 4
Napięcie znamionowe	230/240V
Częstotliwość znamionowa	50/60Hz
Prąd znamionowy	40-100A
Wytrzymałość elektryczna	1500 cykli
Wytrzymałość mechaniczna	8500 cykli
Moment dokręcania śrub	3,5Nm
Zakres przekrojów stosowanych przewodów	1 ÷ 50mm <sup>2</sup>
Typy zacisków	Zaciski windowe pod przewody Zaciski szynowe pod szyny łączeniowe
Stopień ochrony IP	IP20
Kategoria użytkowania	AC-22A

### Wymiary całkowite i instalacyjne



### Certyfikaty

