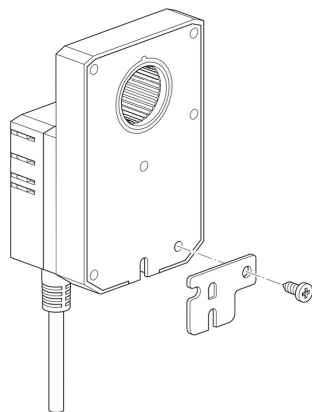


Przedłużenie płytki podstawy

- Przedłużenie płytki podstawy
- od NM..A do NM..
- od LMQ..A do NMQB..
- z 1 wkrętem
- Stal ocynkowana

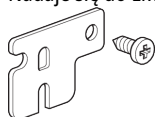
**Dane techniczne**

Masa	Masa	0.021 kg
------	------	----------

Cechy produktu

Zastosowane materiały Stal ocynkowana

Zastosowanie Nadaje się do LMQ..A, NM..A, NMC..A

**Wymiary****Rysunki wymiarowe**