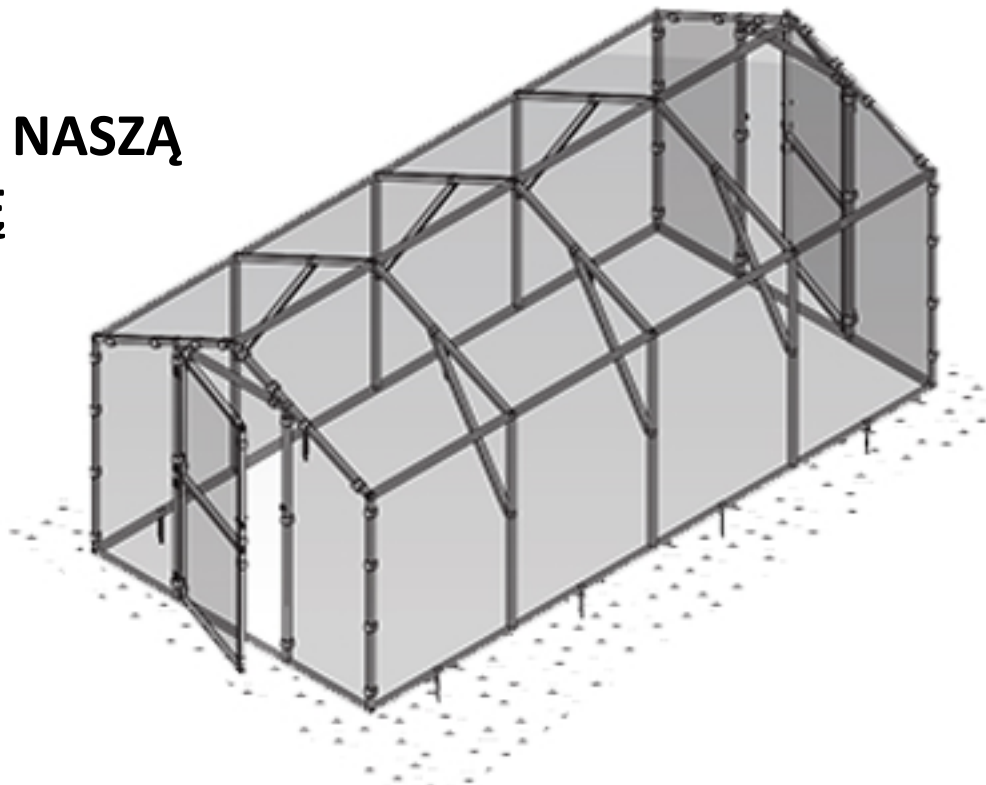


INSTRUKCJA MONTAŻU TUNELU

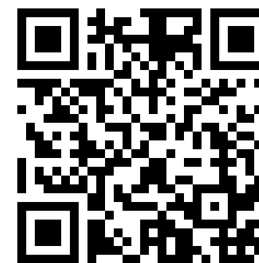
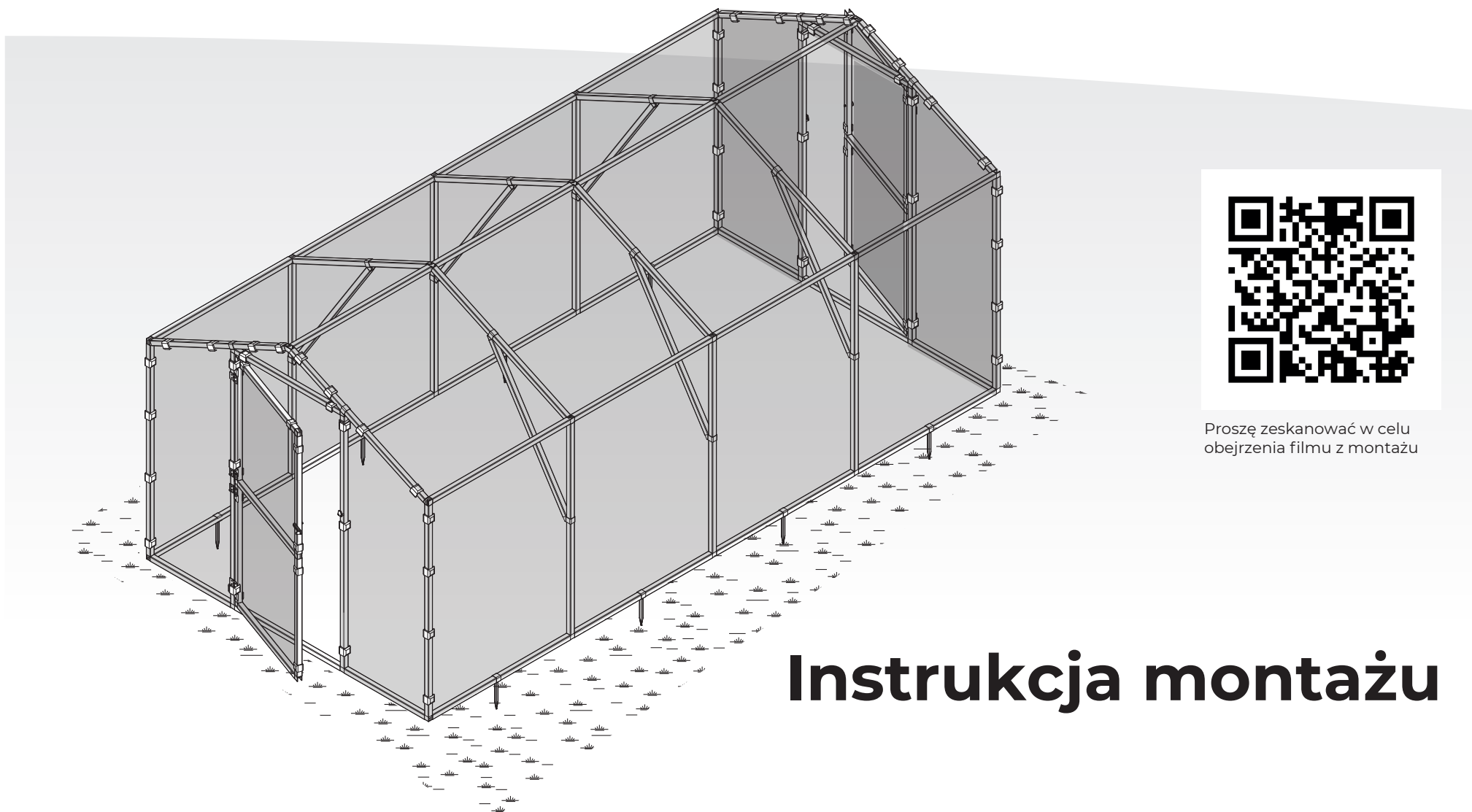
ZAPRASZAMY NA NASZĄ
STRONĘ



WWW.PTFPOLSKA.PL

Tunel Foliowy

PTF PAPERKA 4



Proszę zeskanować w celu
obejrzenia filmu z montażu

Instrukcja montażu

Informacje o tunelu foliowym

Dziękujemy za wybór tunelu PTF Polska. Mamy nadzieję, że będzie on pomocny w uprawie kwiatów i warzyw oraz przyniesie Państwu dużo satysfakcji. Dołożyliśmy wszelkich starań, aby konstrukcja i nowoczesne rozwiązania techniczne były pomocne w uprawie, a składanie modelu nie przysporzyło zbyt wielu kłopotów.

OSTRZEŻENIE!

Należy pamiętać, że tunele foliowe PTF POLSKA nie są przeznaczone do montażu w otwartej przestrzeni lub w miejscach gdzie konstrukcja będzie narażona na silny wiatr. Należy je zawsze montować w miejscu osłoniętym od wiatru i nienarażonym na bezpośrednie jego działanie – zabezpieczy to przed jego uszkodzeniem.

Nie należy zostawiać folii na tunelu na okres zimowy, gdyż może dojść do jego uszkodzenia pod naporem śniegu.

Nie należy podwiązywać krzaków z plonami do szkieletu (np. pomidorów), może to w znacznym stopniu osłabić konstrukcję.

Zasady bezpiecznego użytkowania:

1. Tunel służy wyłącznie do uprawy roślin.
2. Zawsze należy wkopać nadmiar folii do ziemi - jest to element, który zabezpiecza porwanie tunelu przez wiatr.
3. Zamocuj obiekt w miejscu nienarażonym na silne podmuchy wiatru, unikaj wzniesień oraz otwartych przestrzeni.
4. Nie wykonuj montażu przy silnym wietrze oraz podczas innych złych warunków pogodowych.
5. Pilnuj aby w miejscu montażu nie było dzieci, gdyż zestaw składa się z małych elementów i worków foliowych, które mogą doprowadzić do zadławienia lub uduszenia.
6. Systematycznie sprawdzaj stabilność tunelu a w szczególności po wichurach. W razie zauważenia uszkodzeń wymień uszkodzony element lub zdemontuj obiekt.
7. Podczas montażu używaj wyłącznie narzędzi wyszczególnionych w instrukcji, a podczas konserwacji i montażu obiektu noś rękawice oraz okulary ochronne.
8. Unikaj koszenia kosiarkami i kosami mechanicznymi w pobliżu obiektu.
9. Nie przechowuj w tunelu gorących przedmiotów a w szczególności rozgrzanych grilli itp.
10. Na czas zimowy zawsze ściągaj folię z tunelu, a konstrukcje zabezpieczaj tak aby jej wiatr nie porwał.
11. Nigdy nie wchodź na dach obiektu.
12. Nie pozostawiaj dzieci bez opieki w obiekcie, gdyż drzwi mogą się zamknąć i uniemożliwić wyjście z obiektu.
13. Nie używaj otwartego ognia w obiekcie oraz w niewielkiej odległości od niego.
14. Nie obciążaj dodatkowo przęseł dachowych.
15. Tunel nie służy do wykorzystywania w przestrzeni publicznej.

BHP PRZESTRZEGAJ ZASAD BHP



Montaż przeprowadzaj w rękawicach ochronnych



Montaż przeprowadzaj w okularach ochronnych



Montaż przeprowadzaj w asyście pomocnika



W tunelu foliowym panuje wysoka temperatura

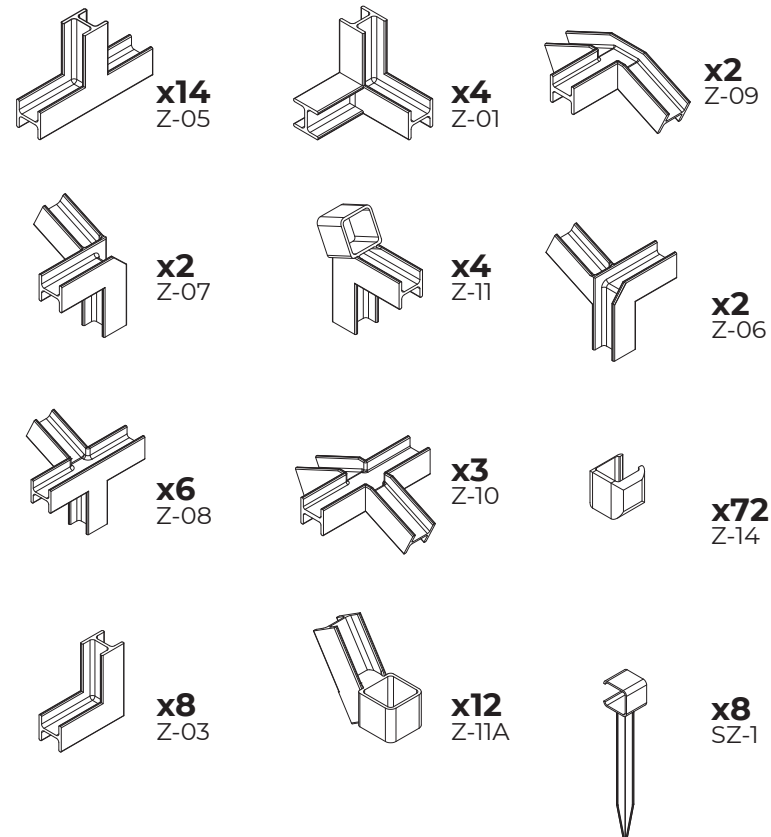
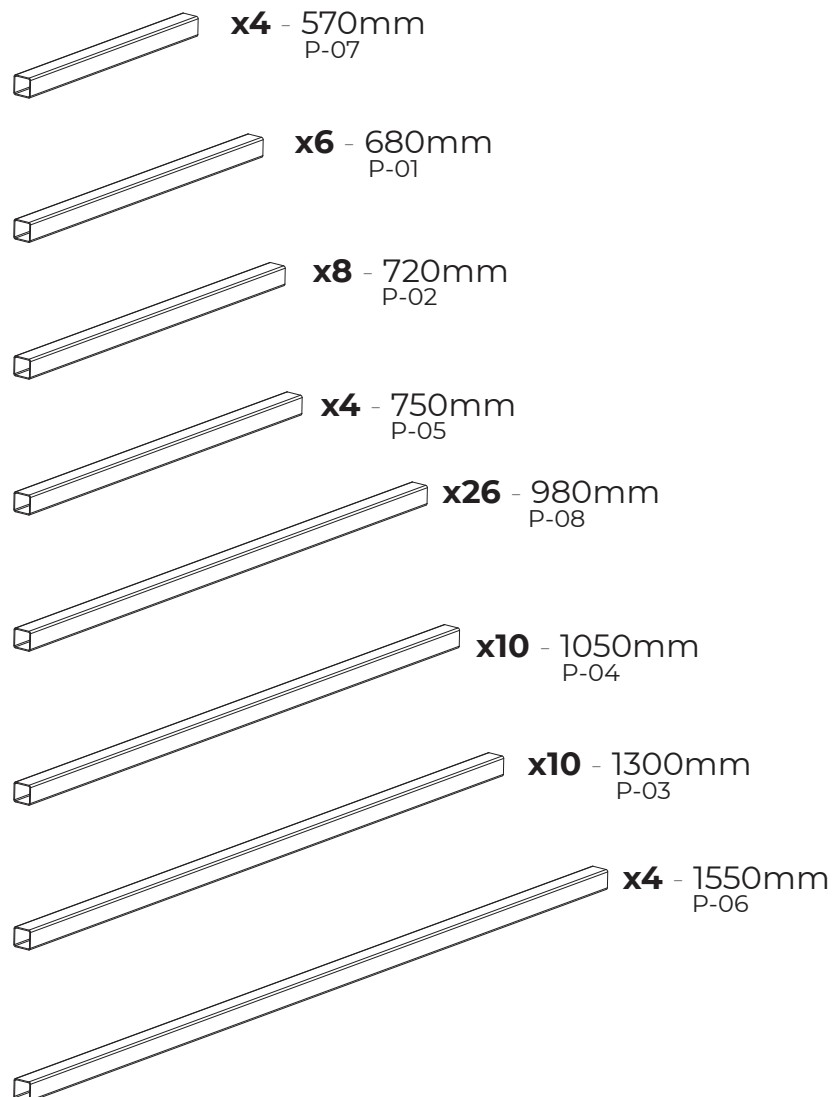


Montaż przeprowadzaj w bezwietrzny dzień



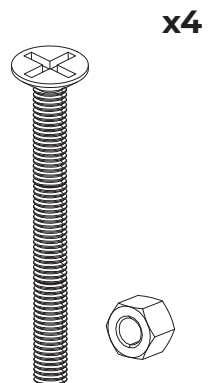
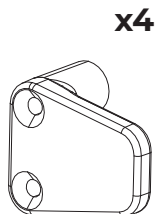
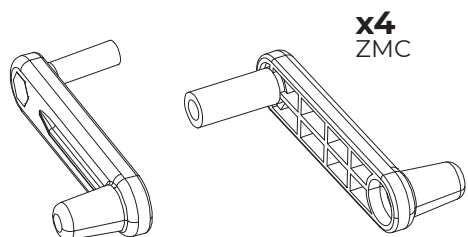
Zabrania się wykonywania montażu obiektu po spożyciu alkoholu lub po zażyciu środków odurzających

Lista elementów

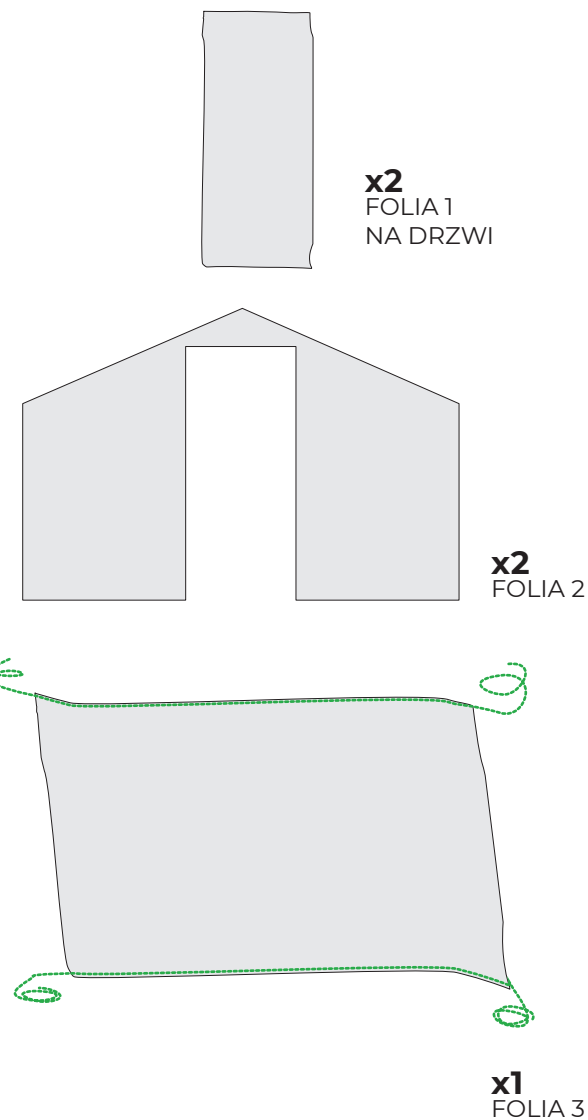
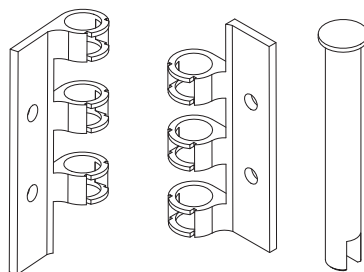
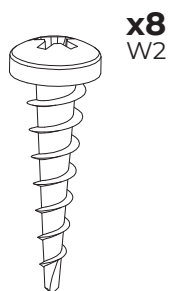
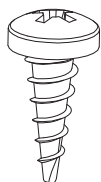


SPRAWDŹ CZY OPAKOWANIE ZAWIERA WSZYSTKIE ELEMENTY.
Zalecamy posegregowanie elementów przed ich montażem. Przyspieszy oraz ułatwi to pracę.

Lista elementów



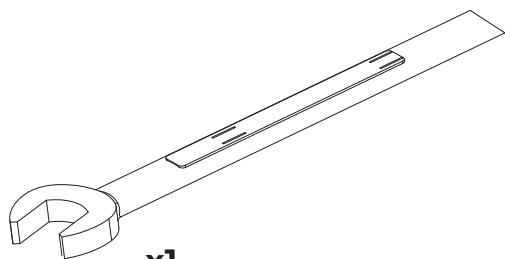
x256
W1



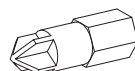
Narzędzia



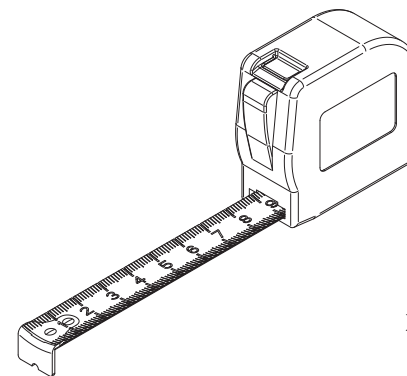
Tunel foliowy do samodzielnego montażu nie zawiera niektórych narzędzi do pracy. Skompletuj narzędzia przed przystąpieniem do pracy.



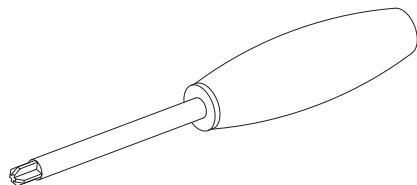
x1
KLUCZ 6



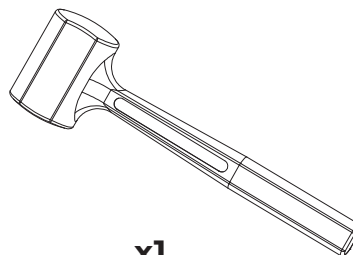
x1
BIT
KRZYŻAKOWY



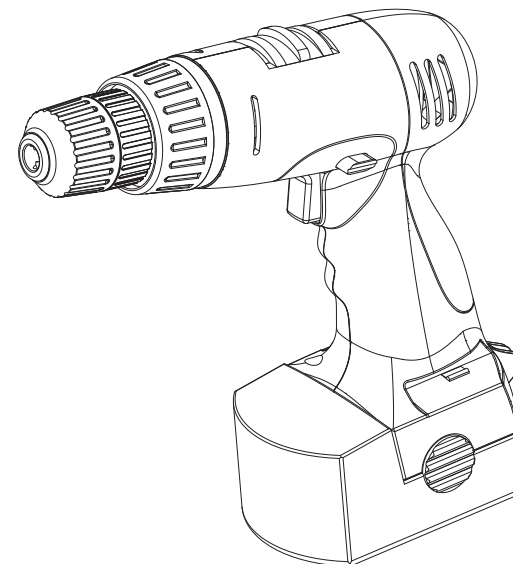
x1
MIARKA



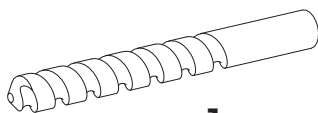
x1
ŚRUBOKRĘT
KRZYŻAKOWY



x1
MŁOTEK
GUMOWY



x1
WKRĘTARKA

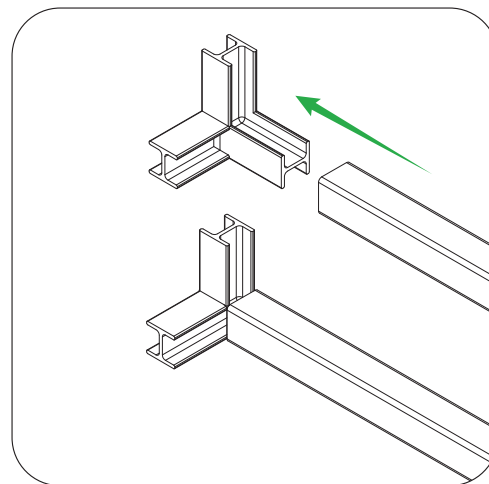
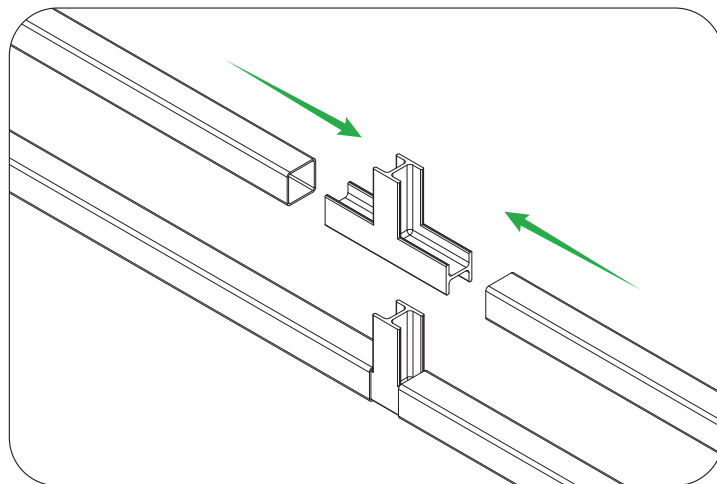


x1
WIERTŁO
12mm

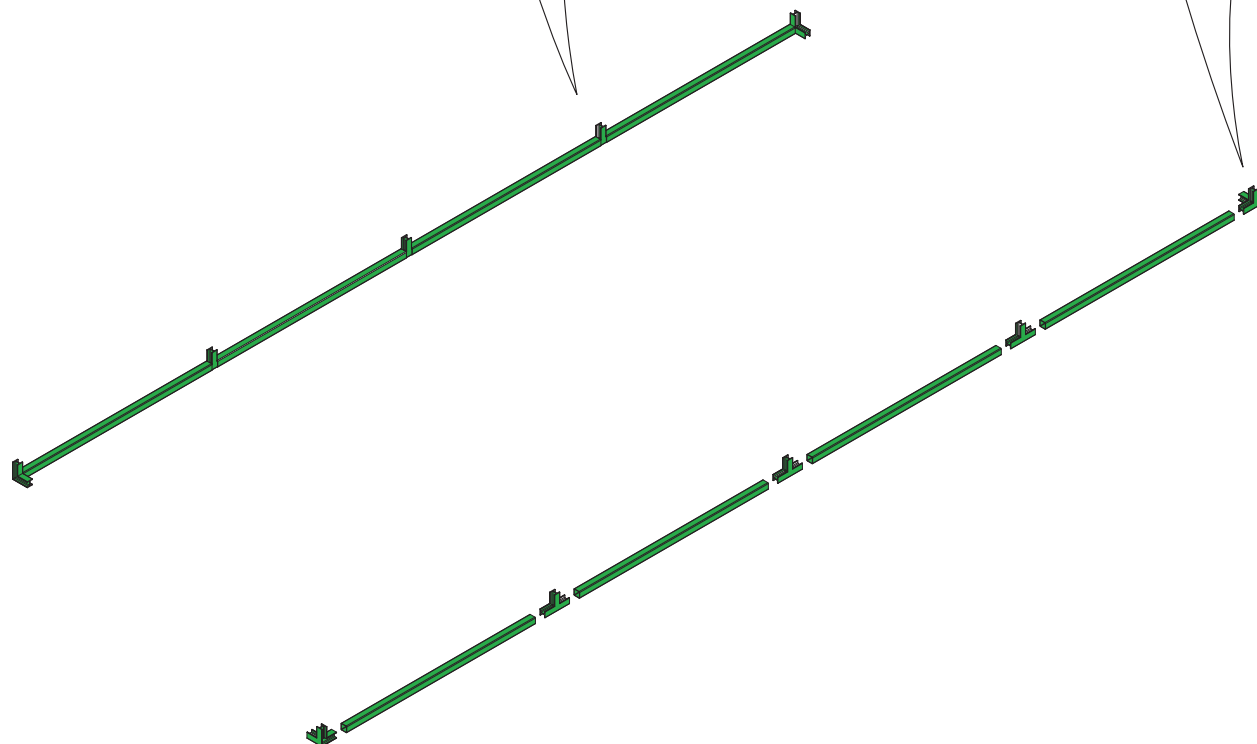
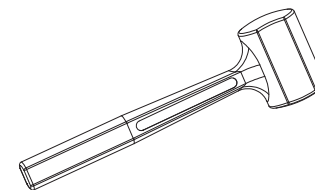


x1
NOŻYCZKI

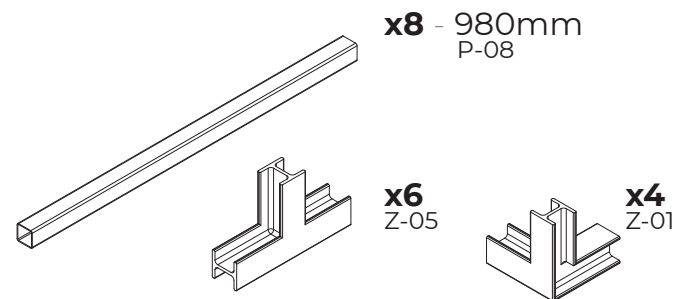
1



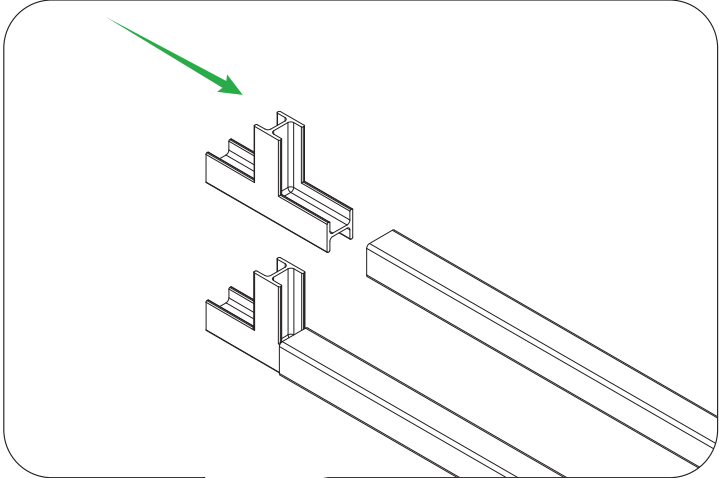
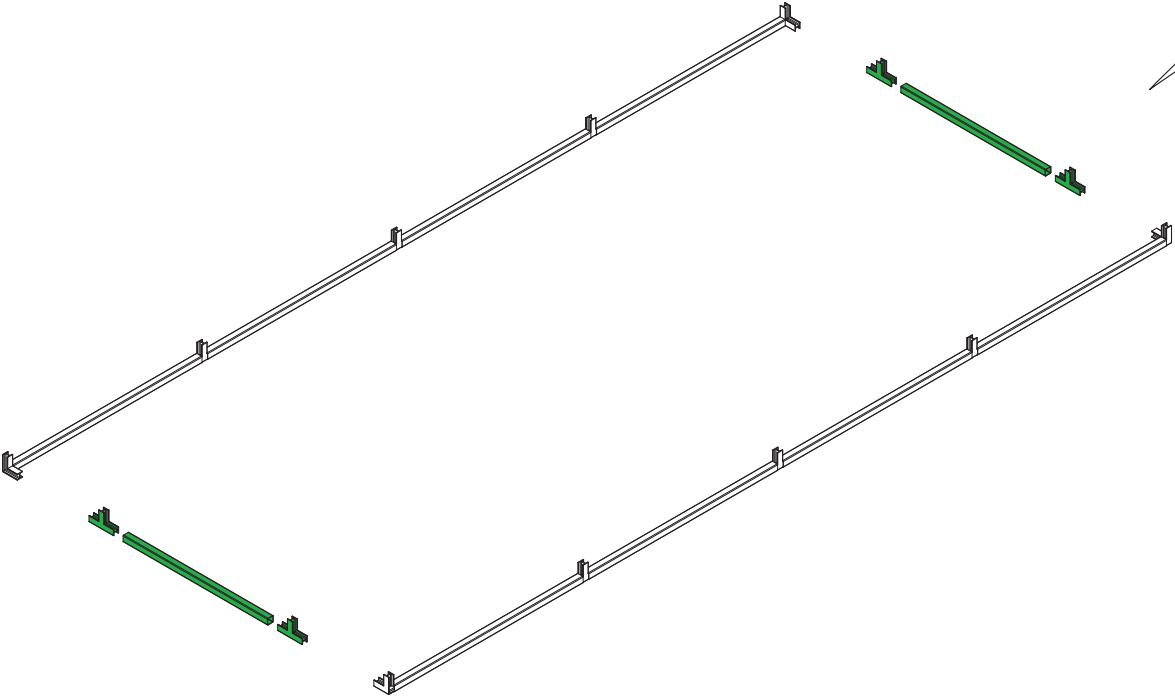
Profile dobijać młotkiem gumowym (nie stalowym)



elementy



2

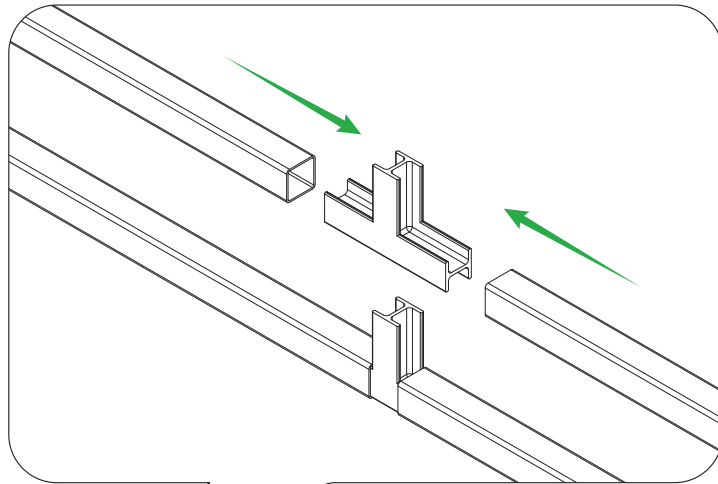
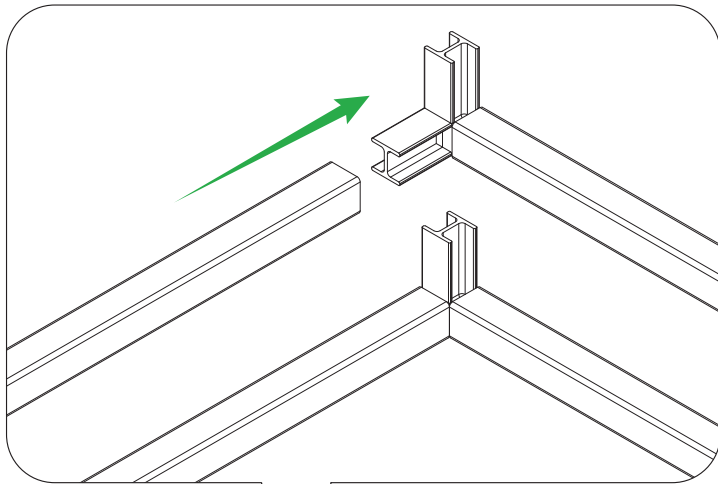
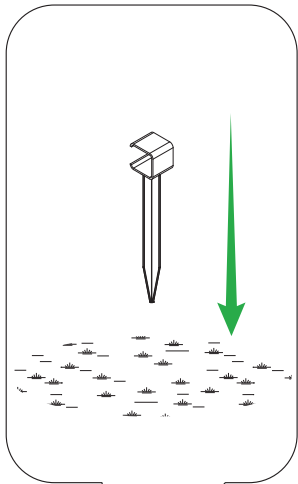


elementy

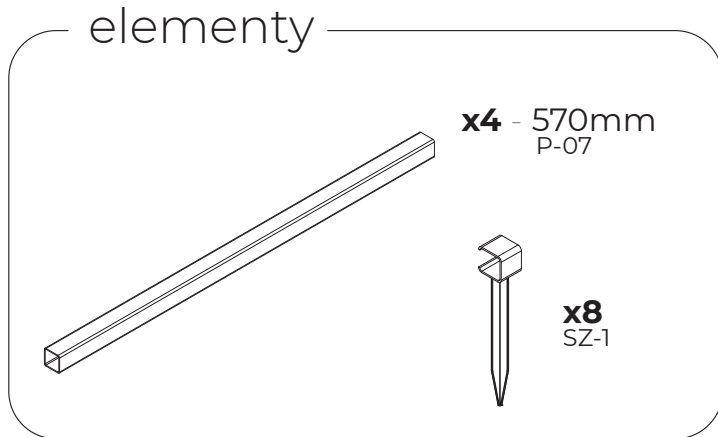
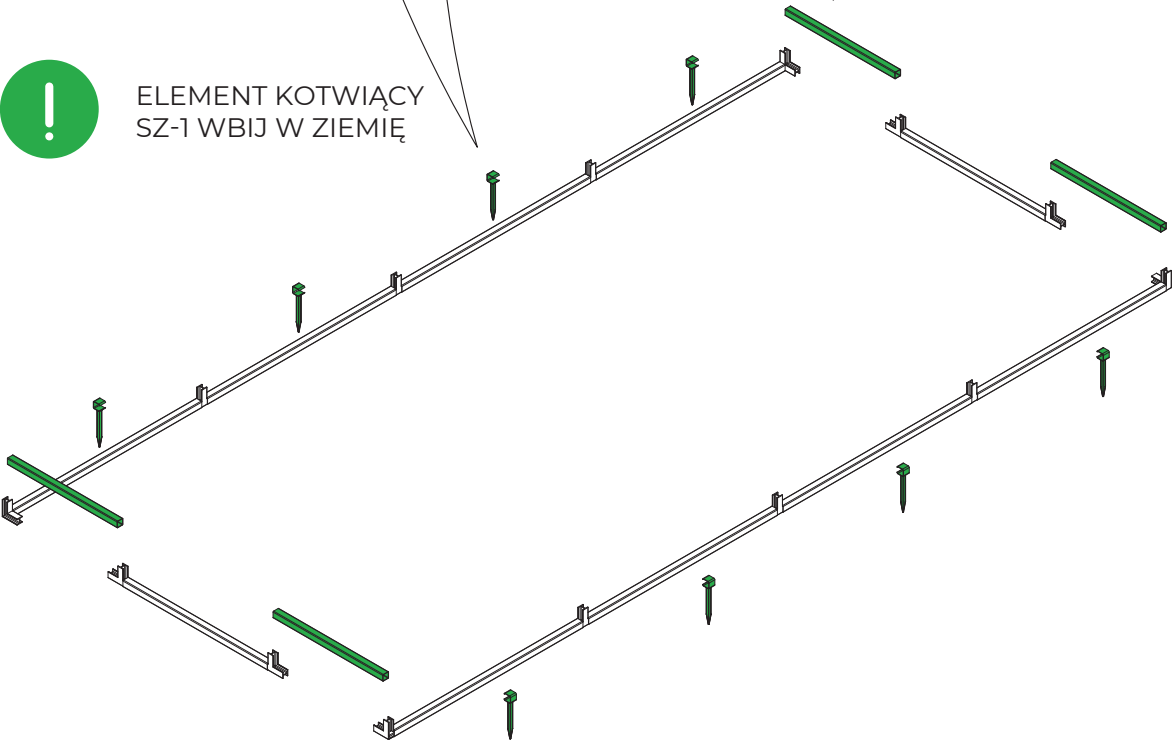
- x2** - 750mm
P-05
- x4**
Z-05

The parts list diagram shows a long metal rail (P-05) and a Z-profile bracket (Z-05).

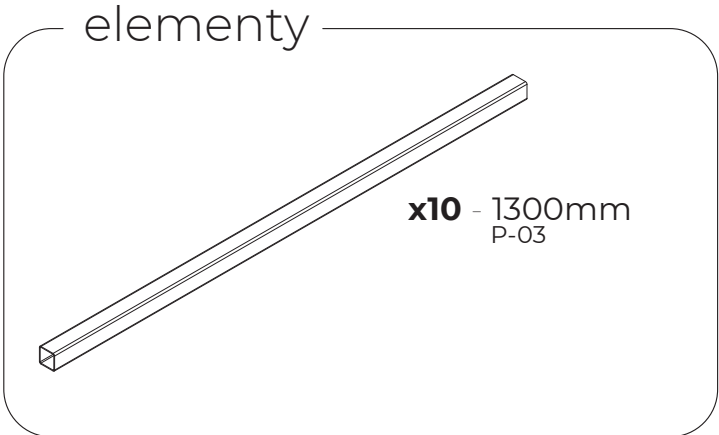
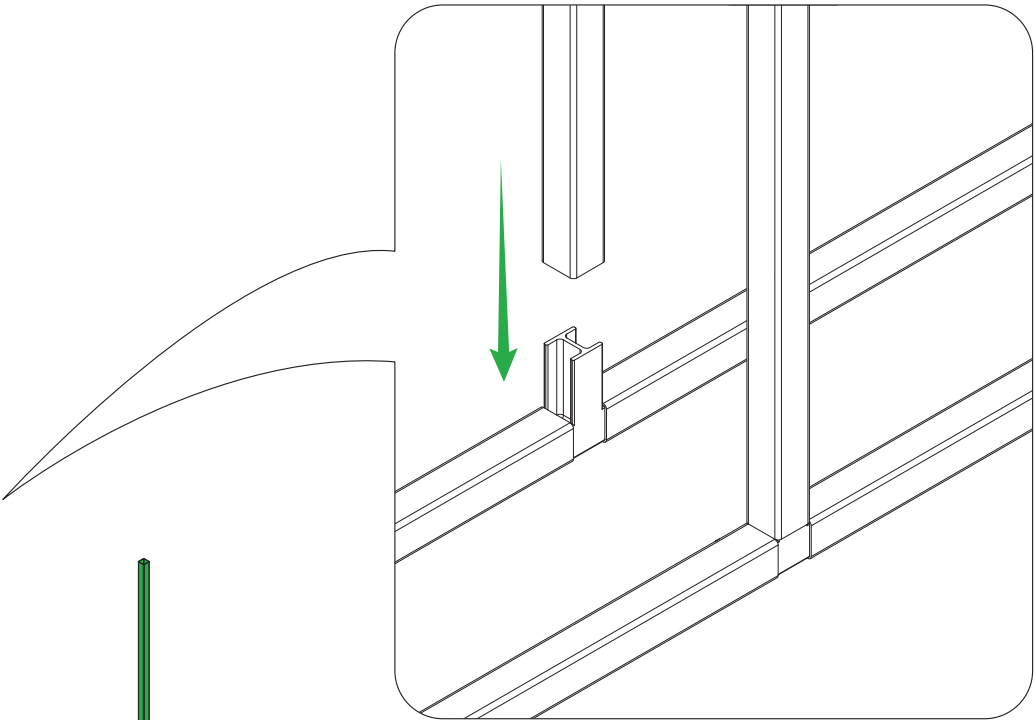
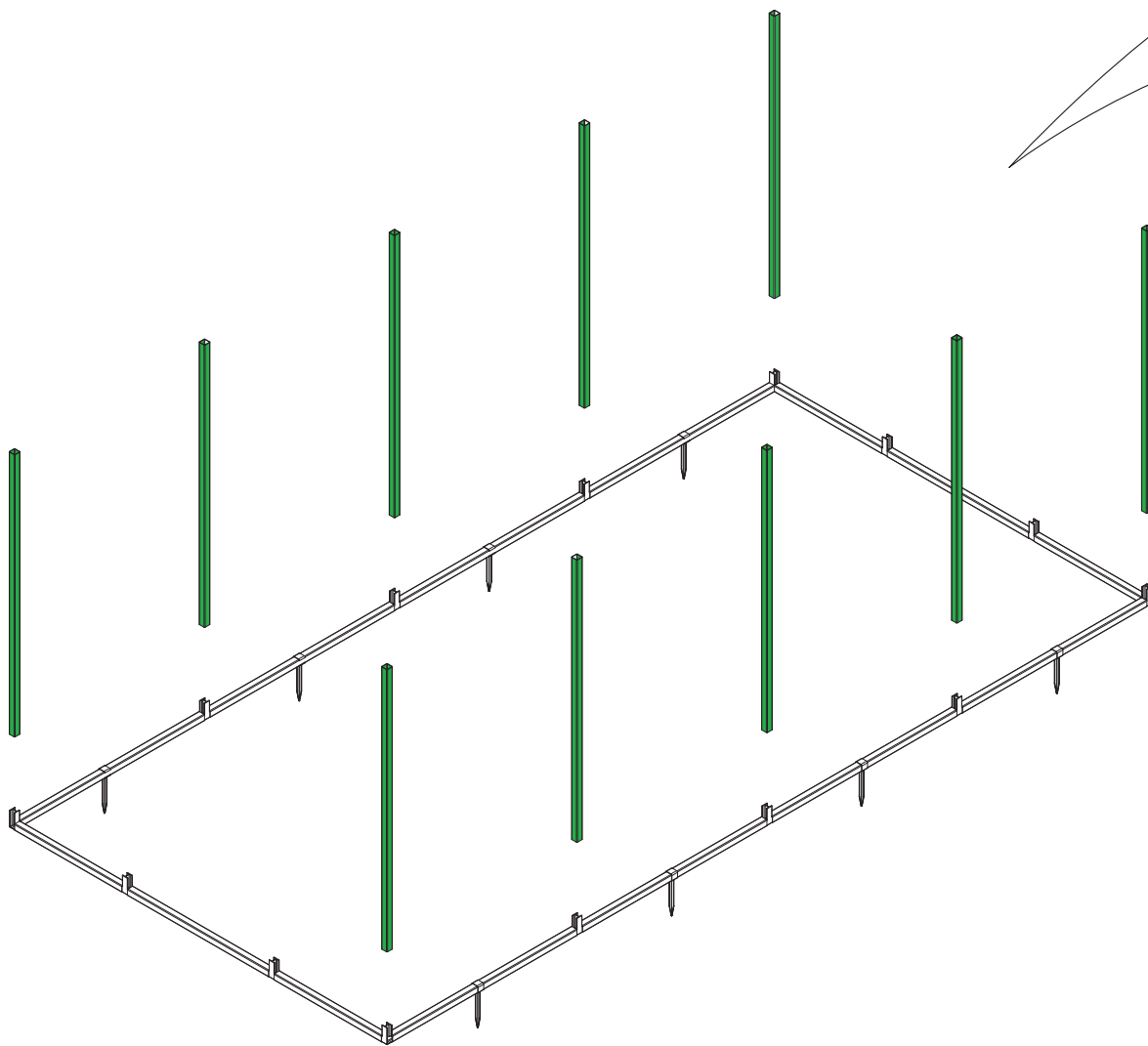
3



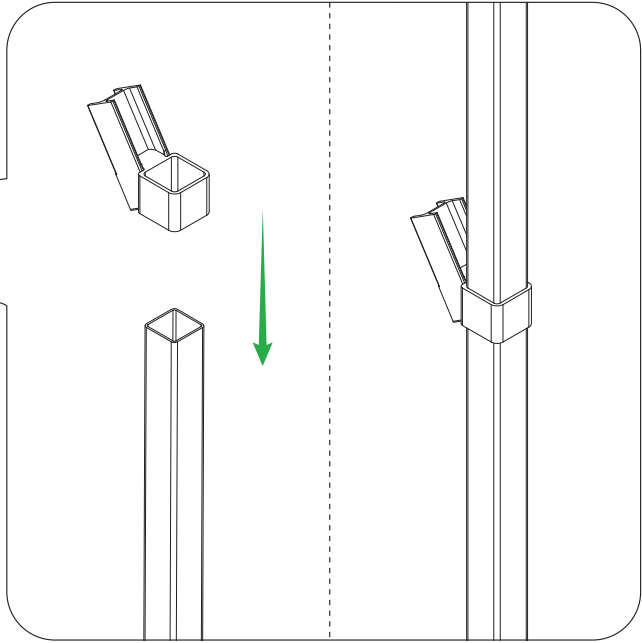
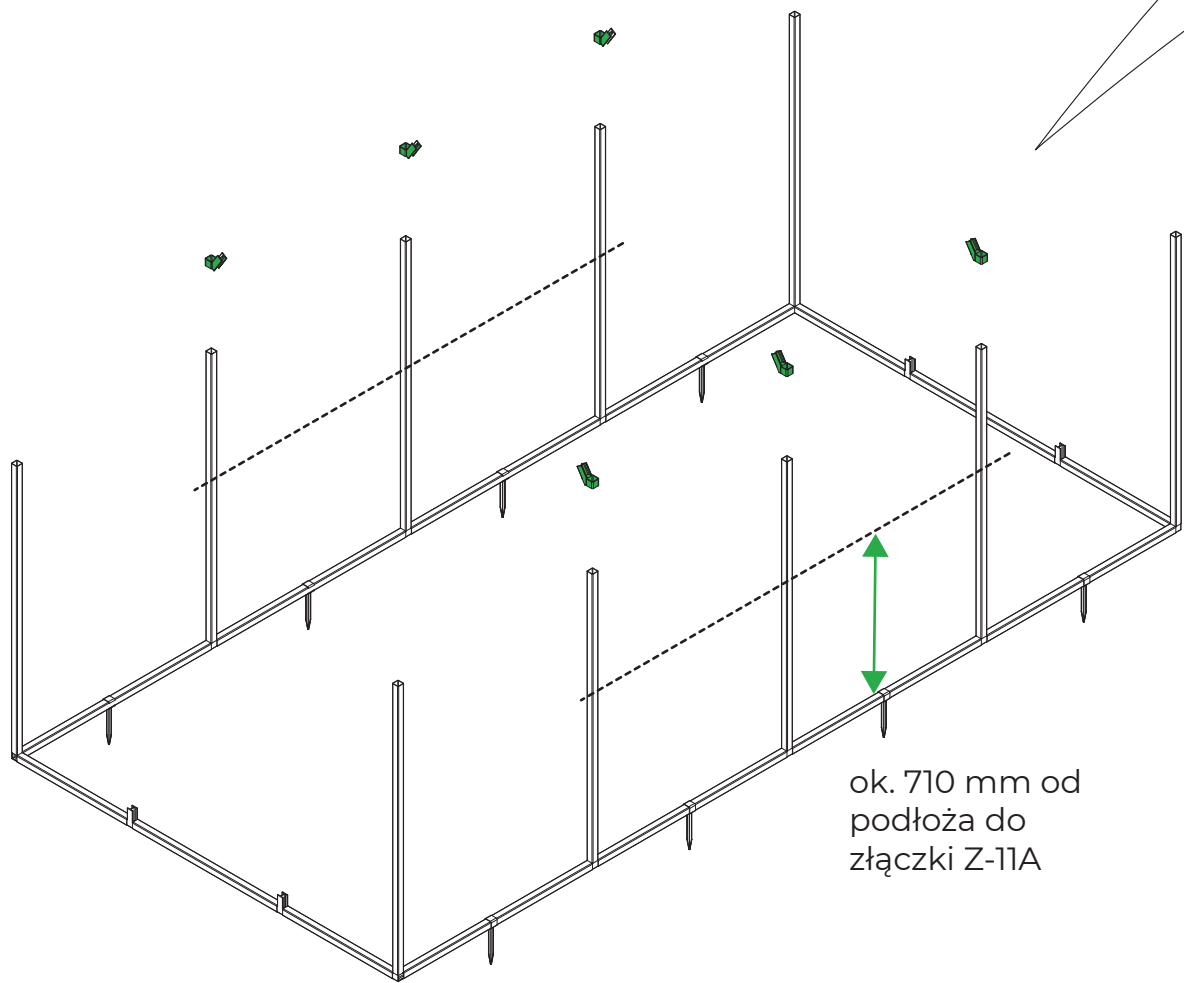
ELEMENT KOTWIĄCY
SZ-1 WBIJ W ZIEMIĘ



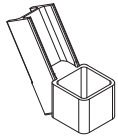
4



5

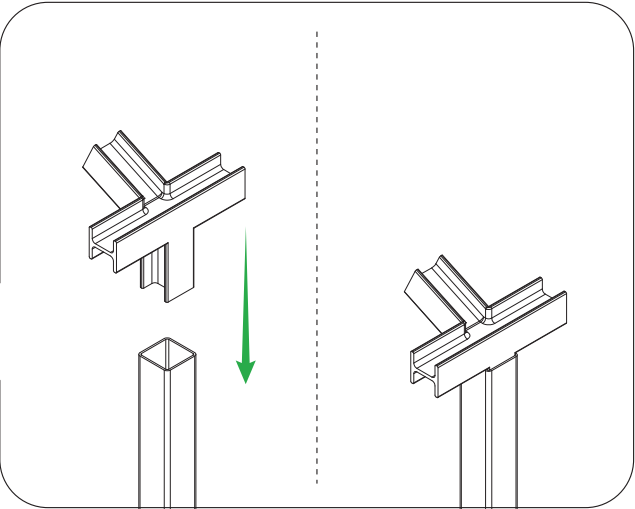
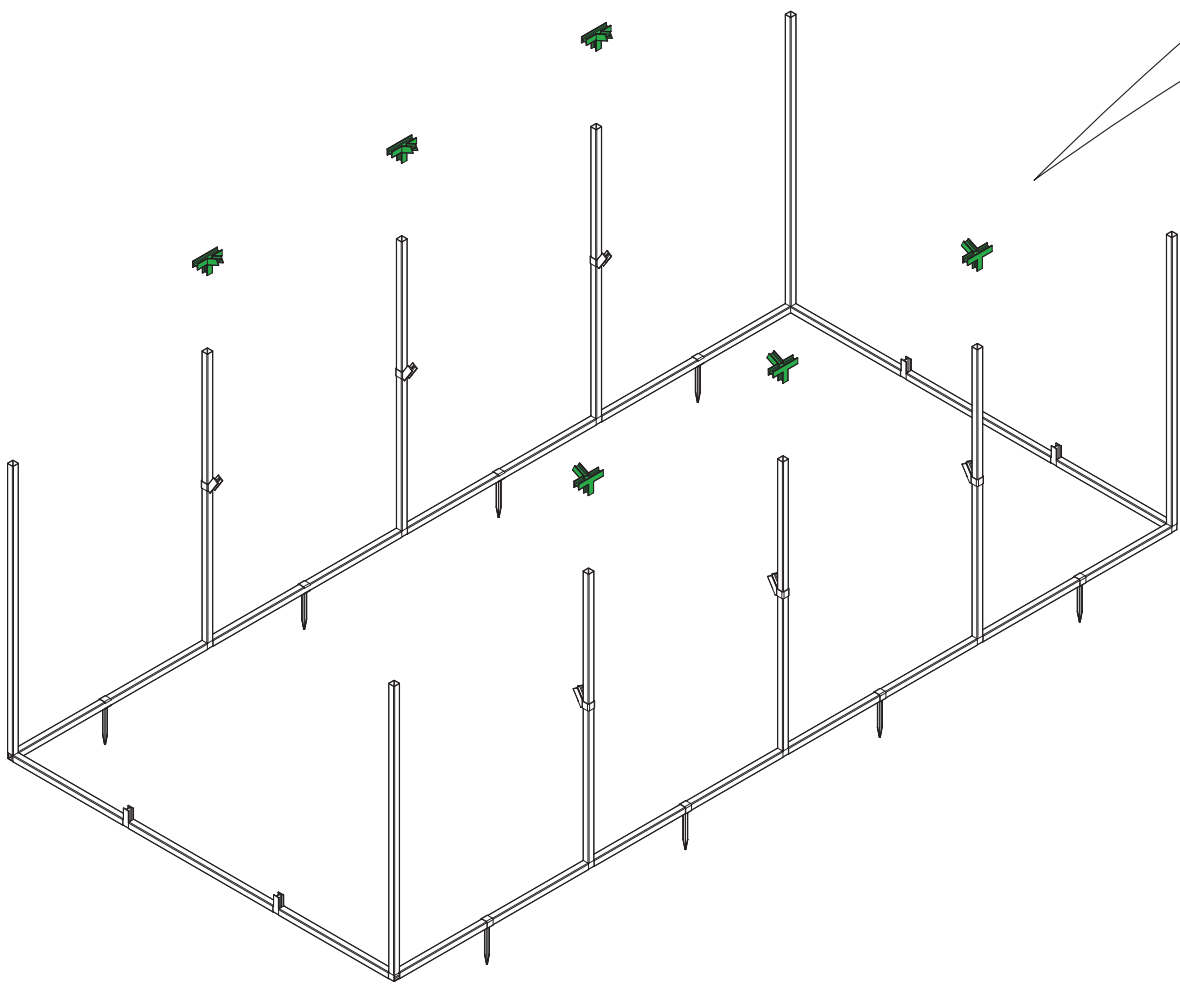


elementy



x6
Z-11A

6

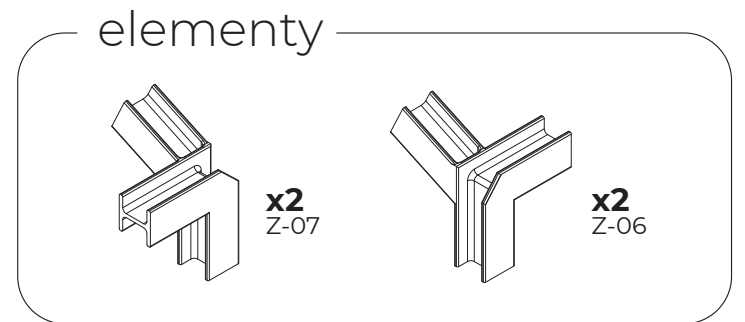
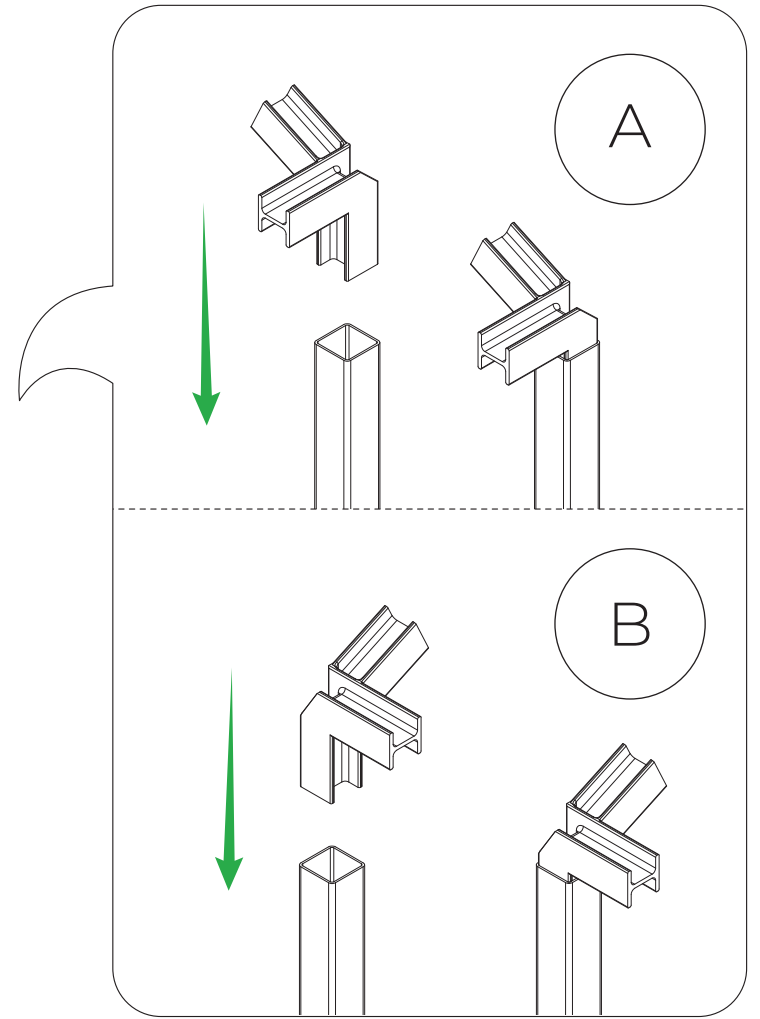
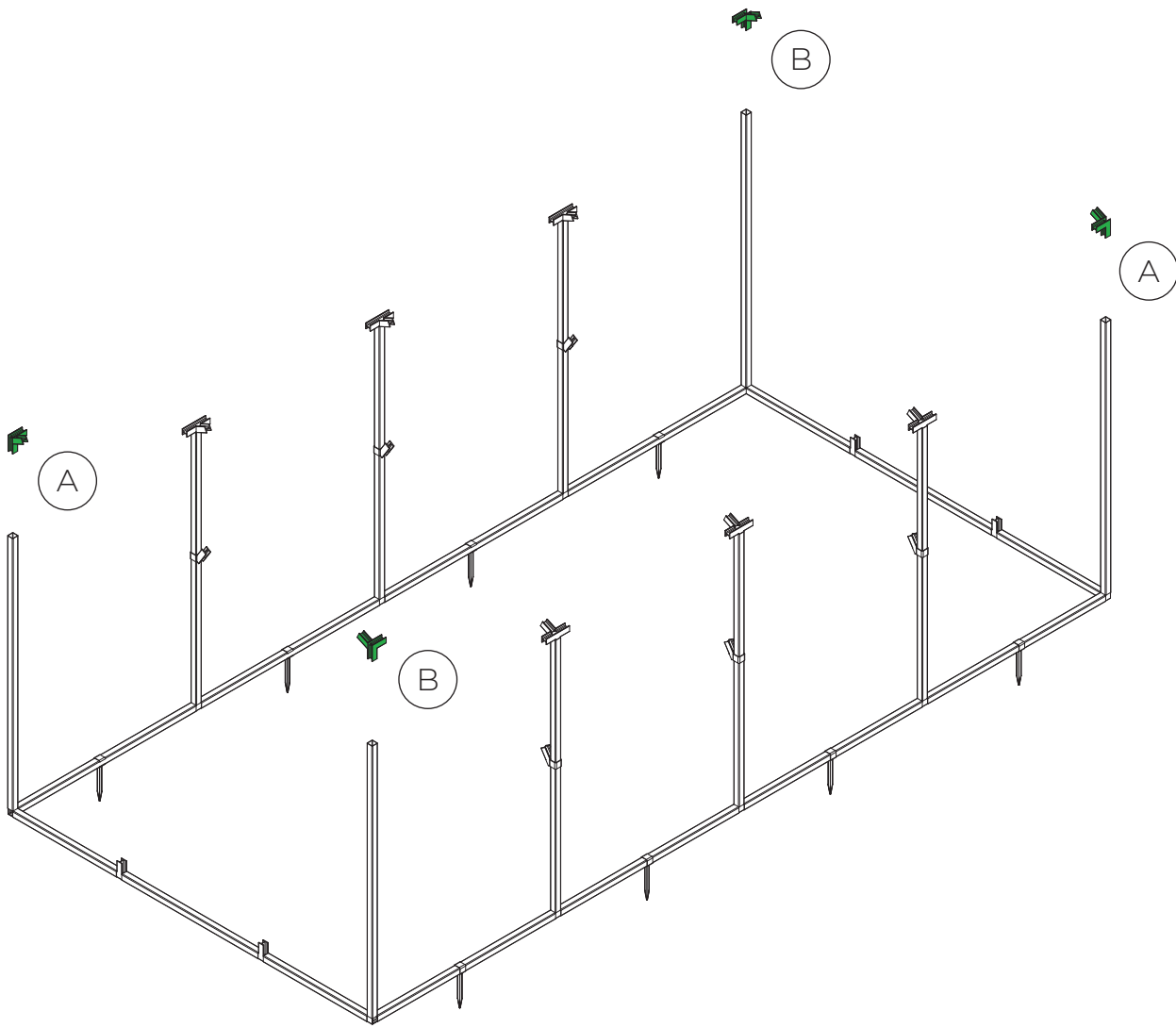


elementy

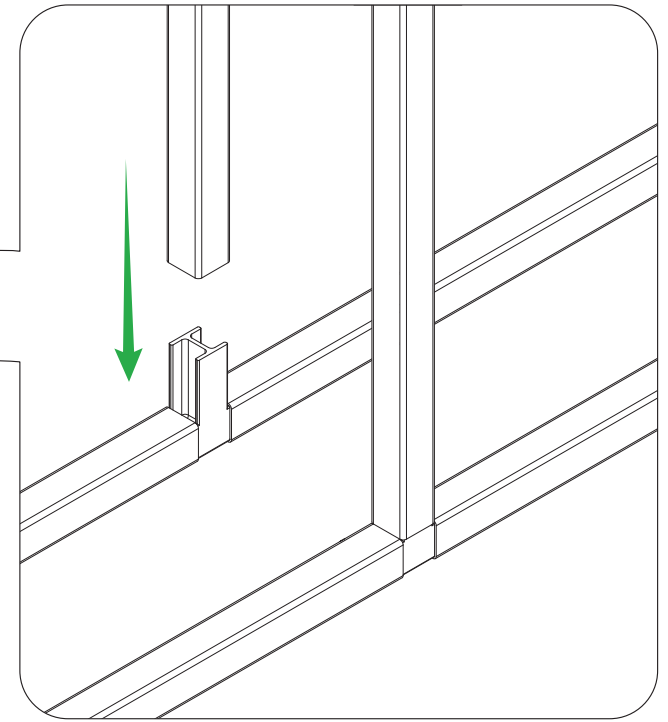
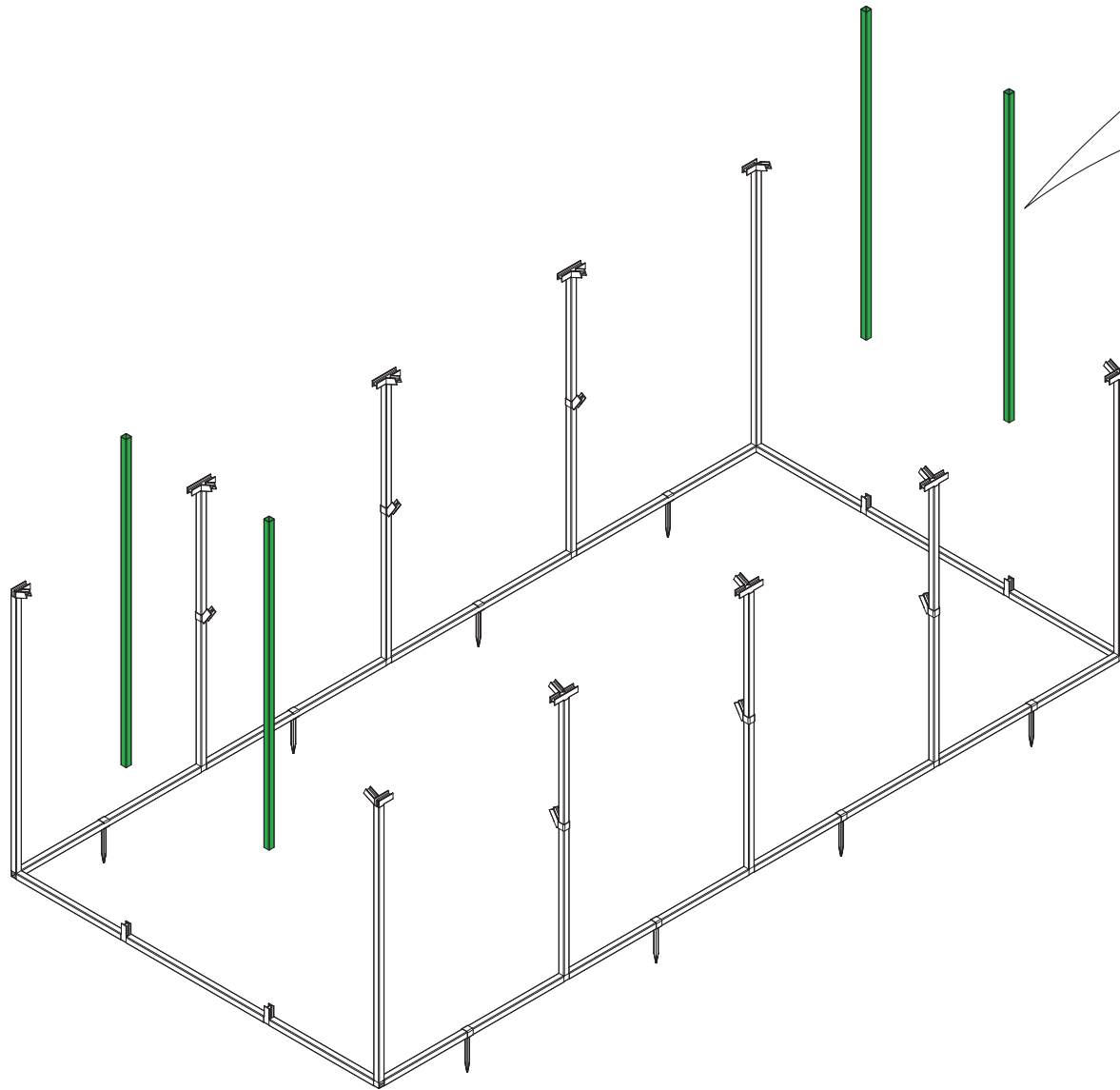
x6
Z-08

A technical drawing of a single green cross-shaped connector. The connector has a central vertical post and two horizontal arms that cross at the top. Below the drawing, the text 'x6' and 'Z-08' is printed.

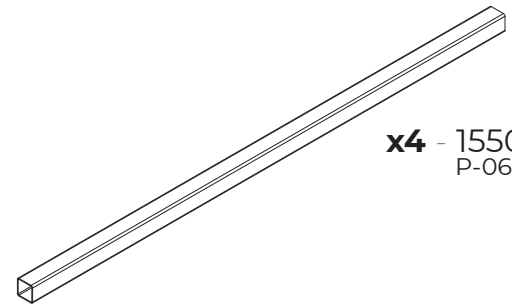
7



8

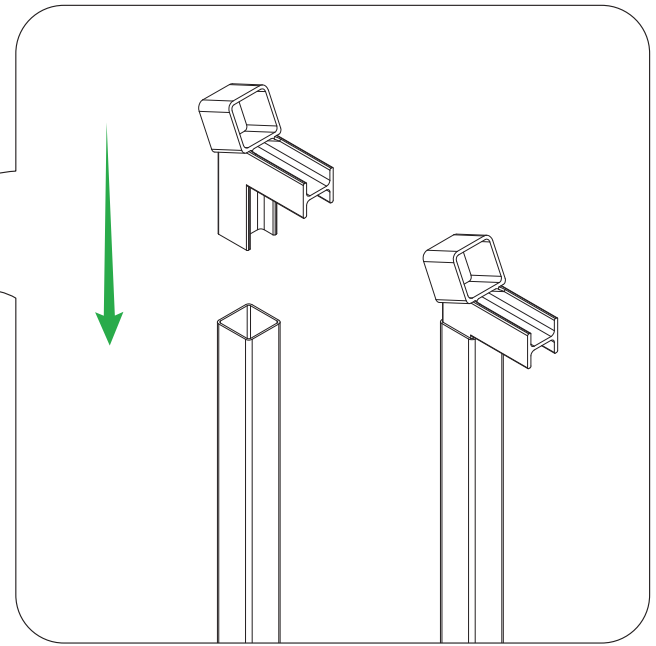
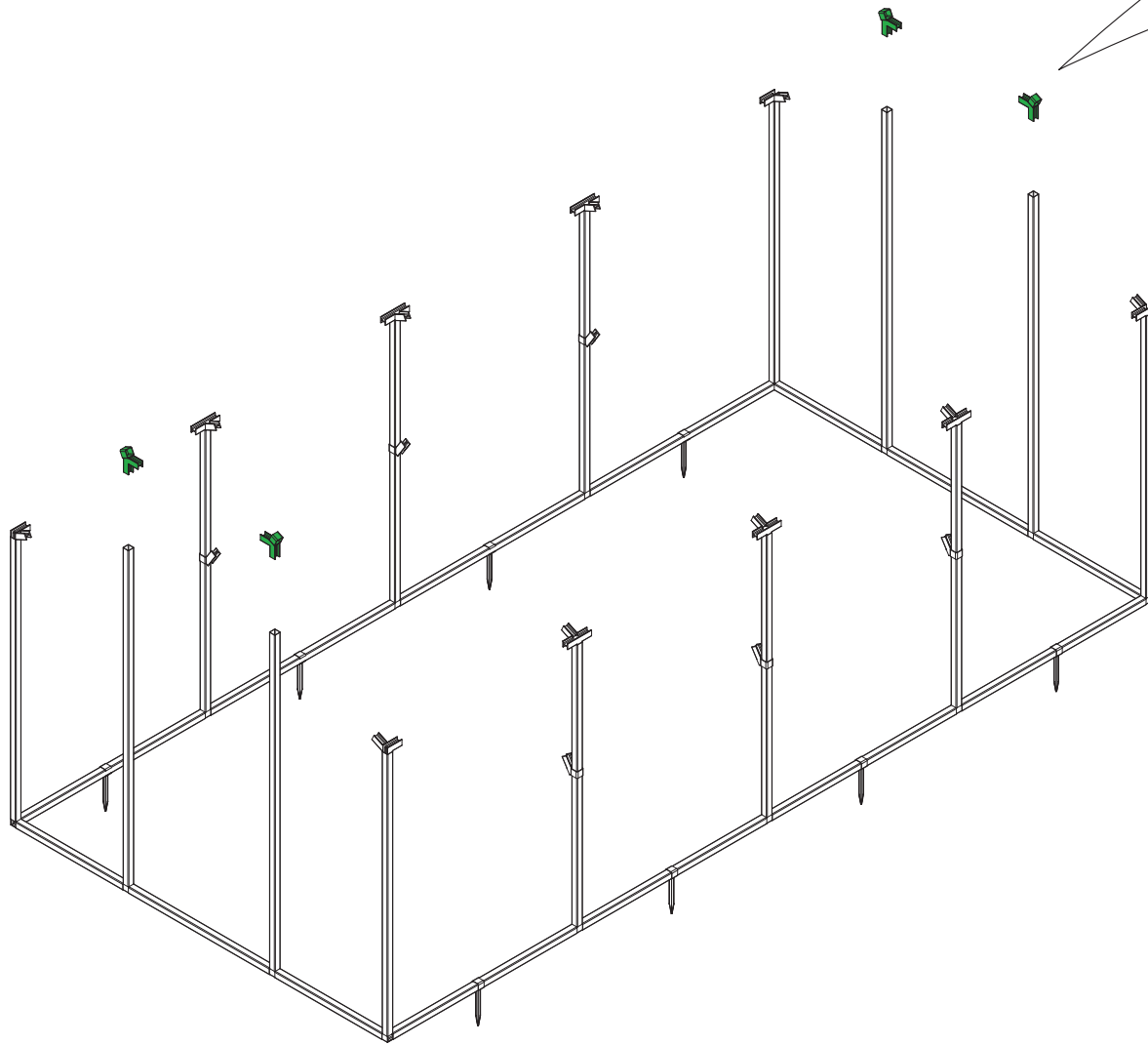


elementy

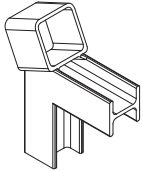


x4 - 1550mm
P-06

9

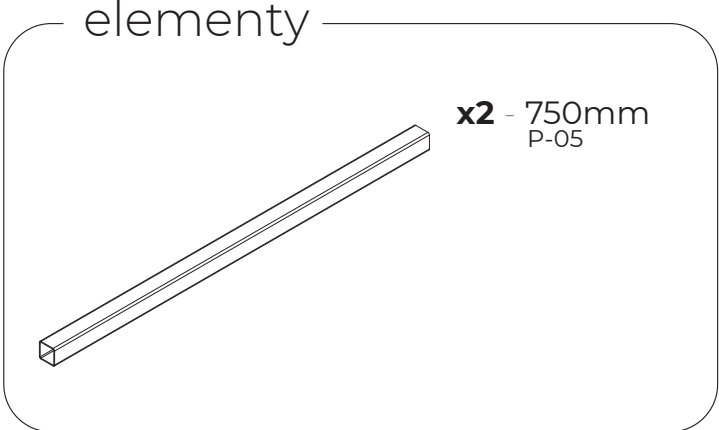
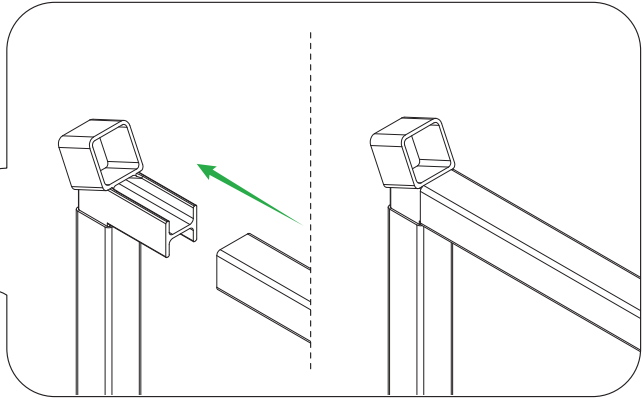
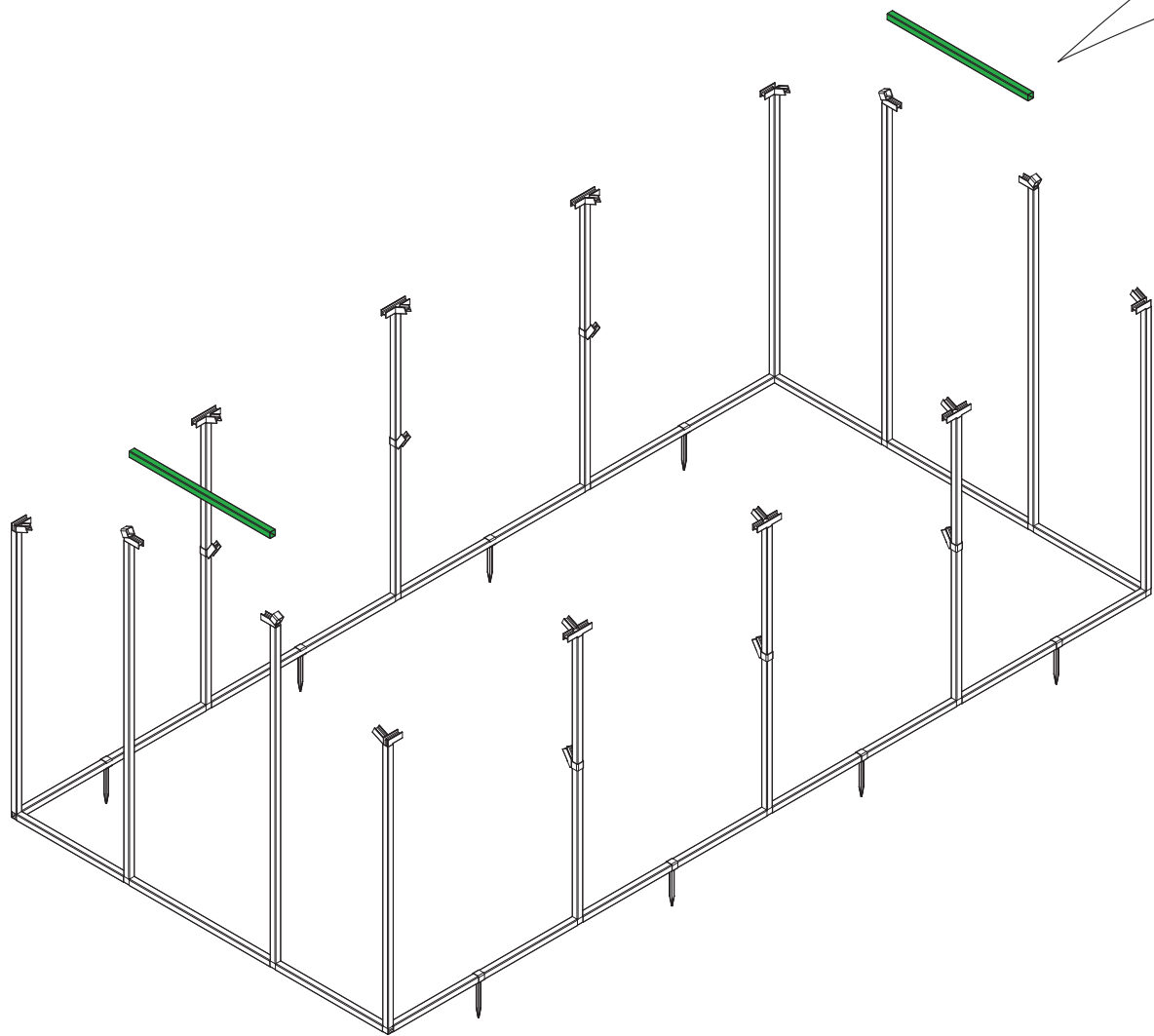


elementy

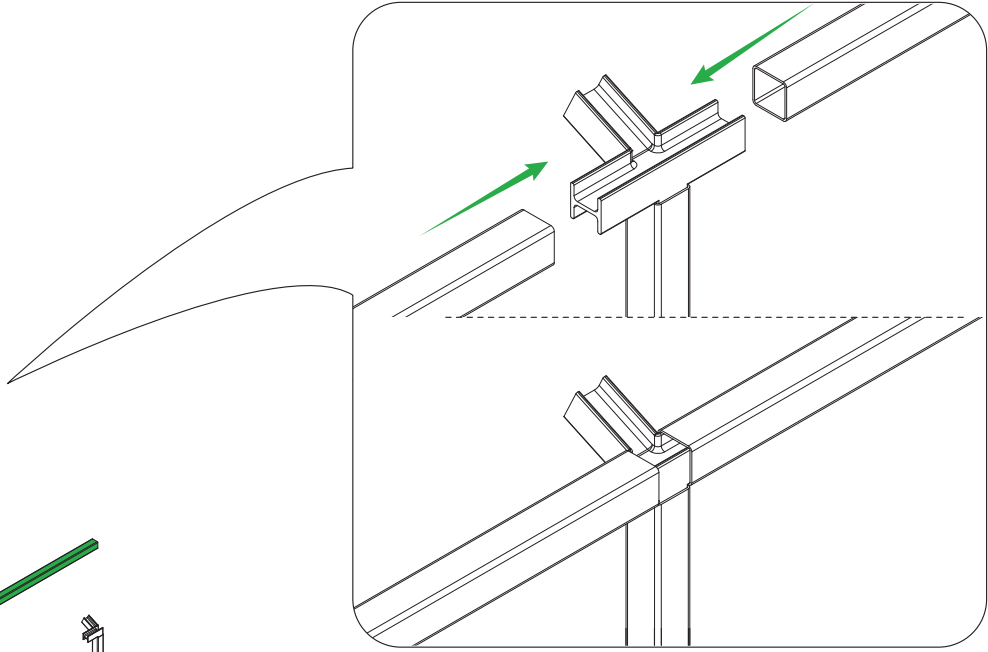
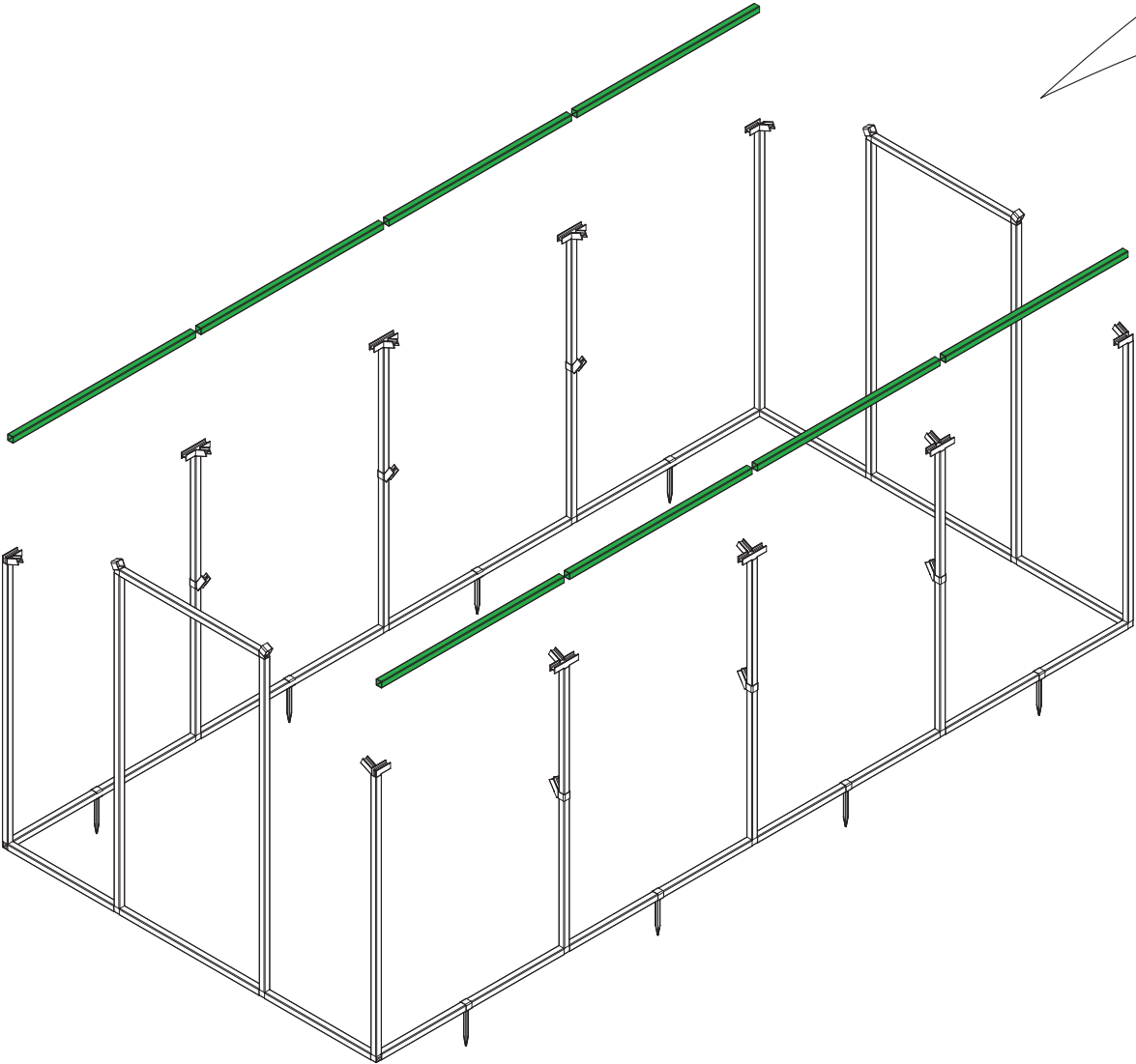


x4
Z-11

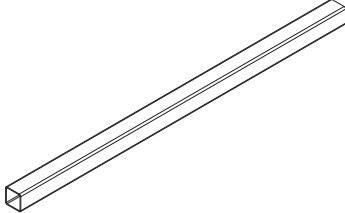
10



11



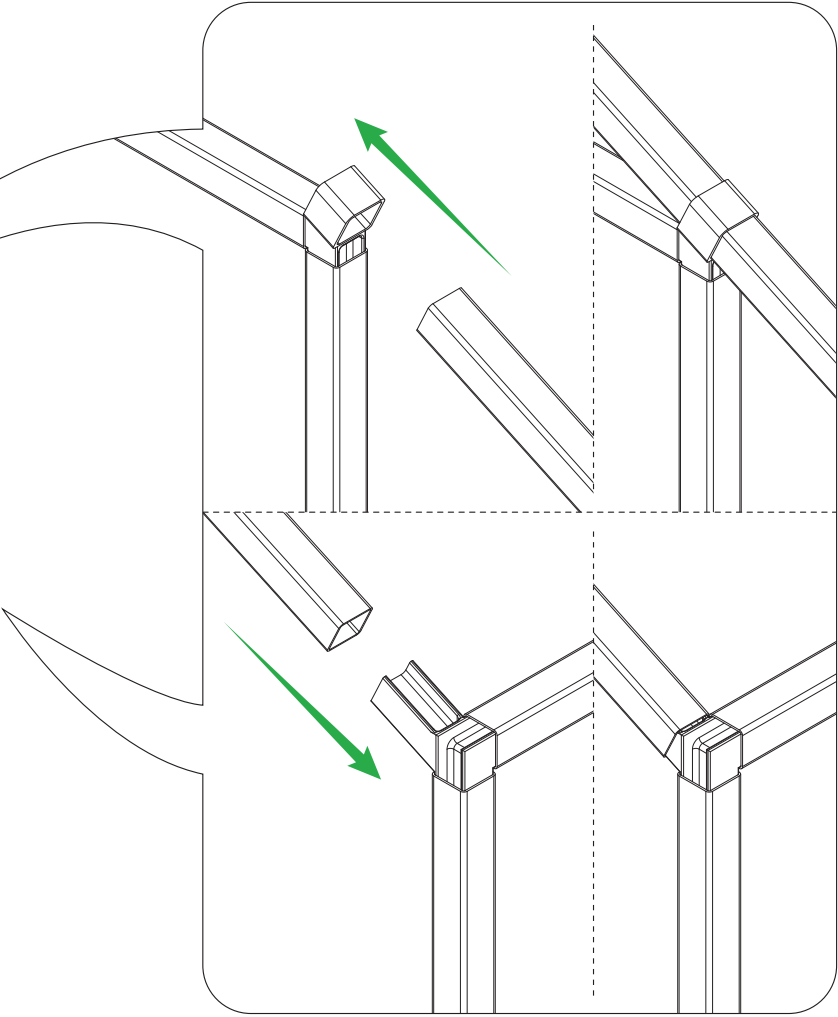
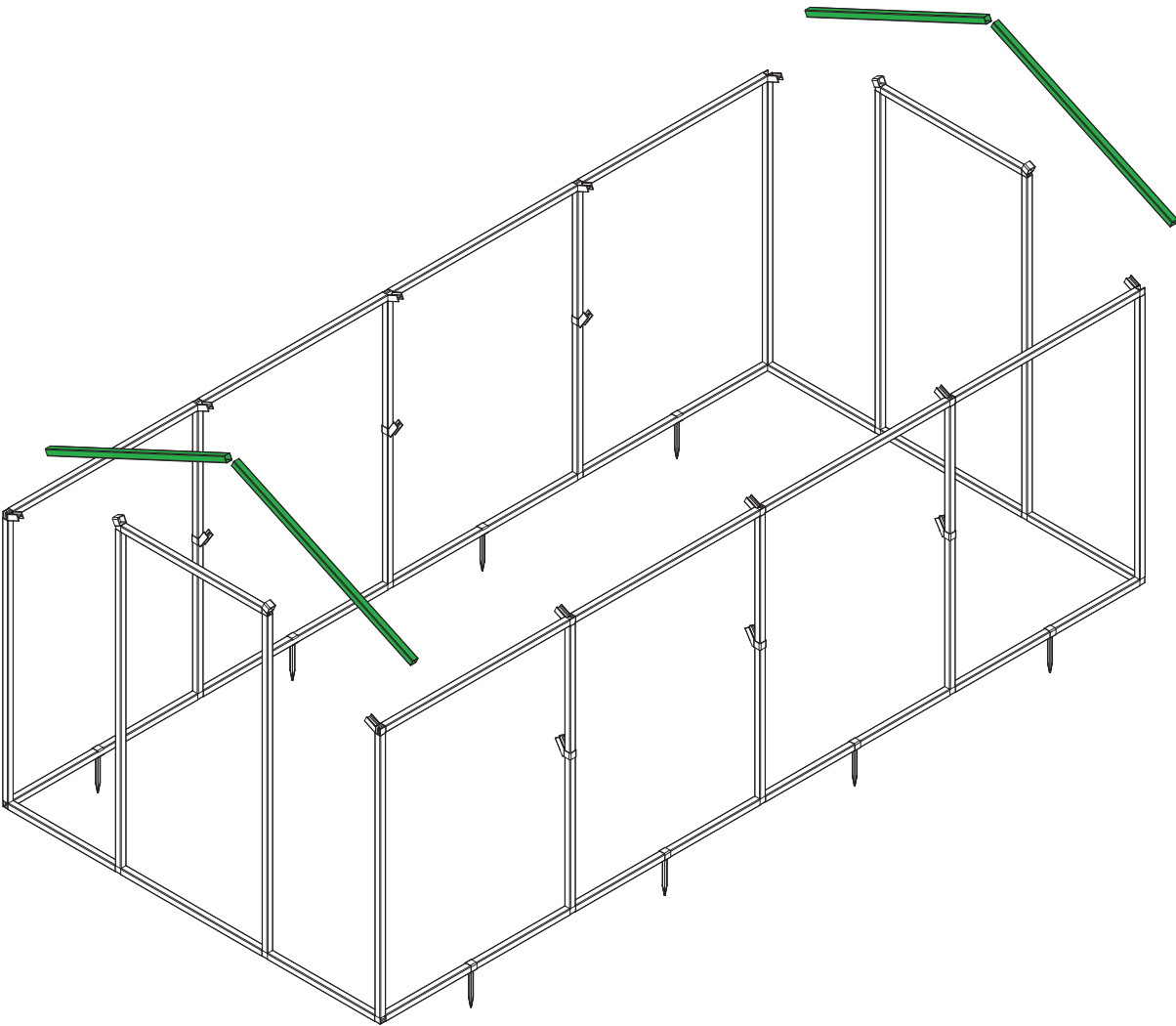
elementy



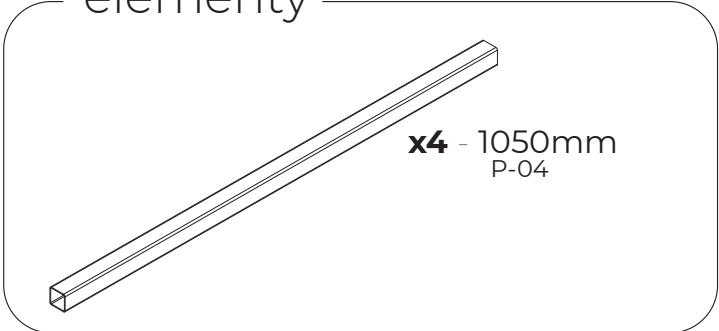
x8 - 980mm
P-08

A technical drawing of a single bar element, shown in a perspective view. The bar is long and thin, with a rectangular cross-section. The text "elementy" is written above the bar. To the right of the bar, the text "x8 - 980mm P-08" is written, indicating the quantity and dimensions of the element.

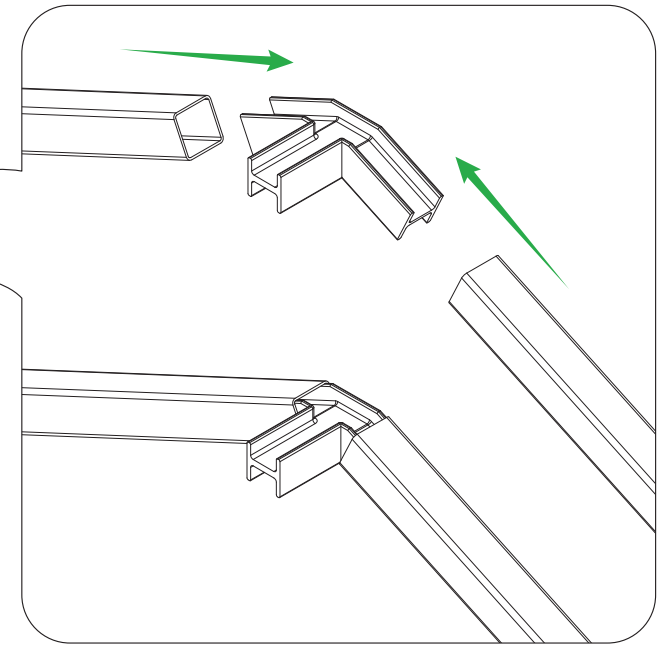
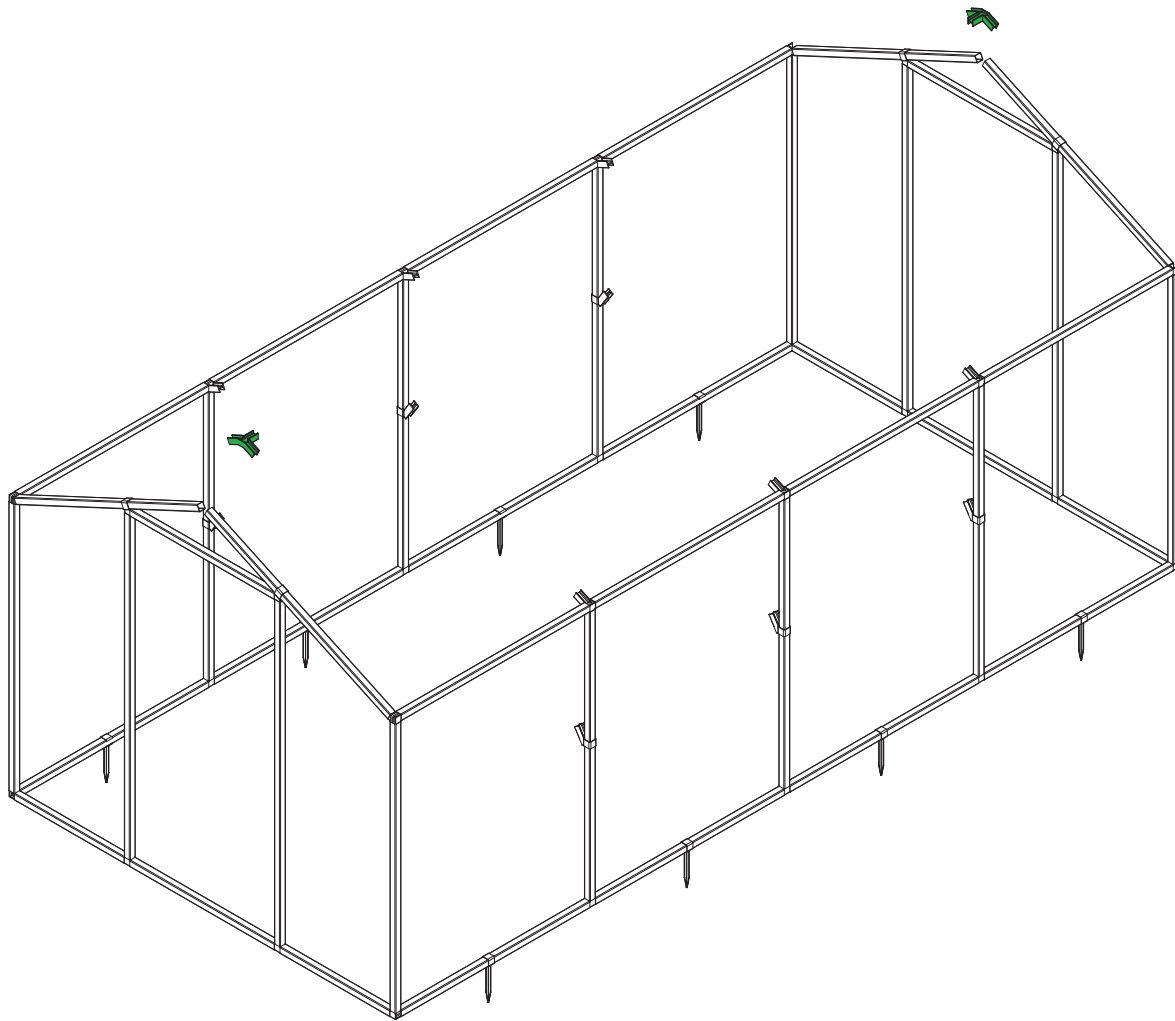
12



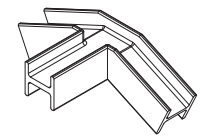
elementy



13

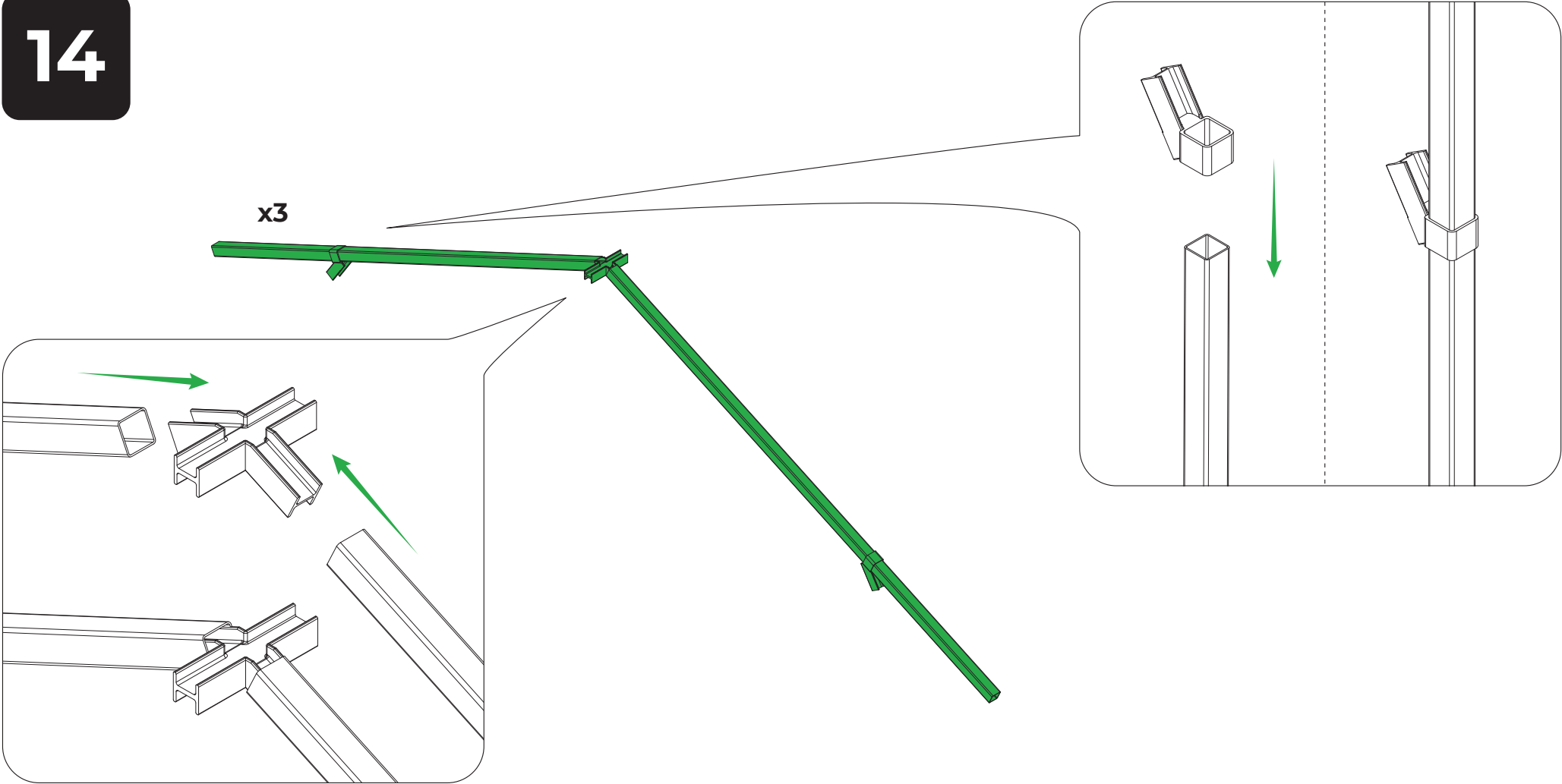


elementy

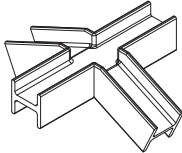
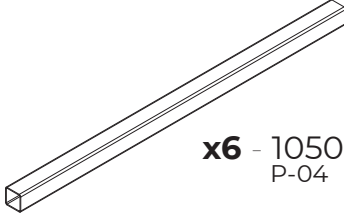
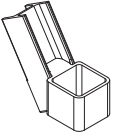


x2
Z-09

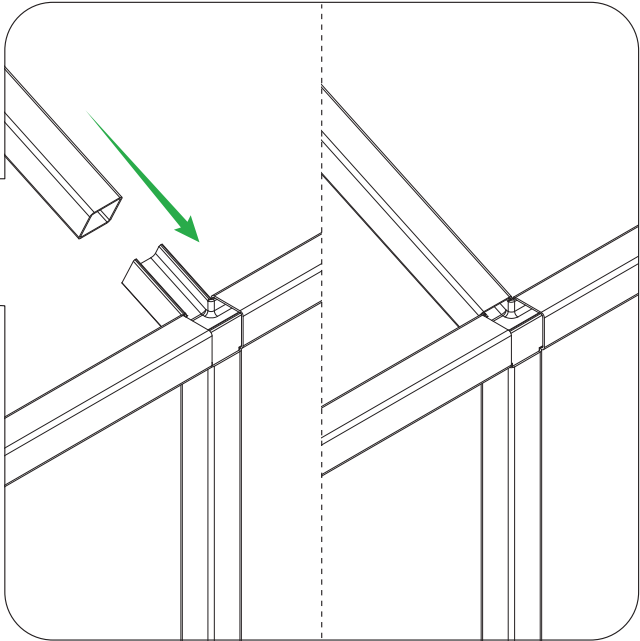
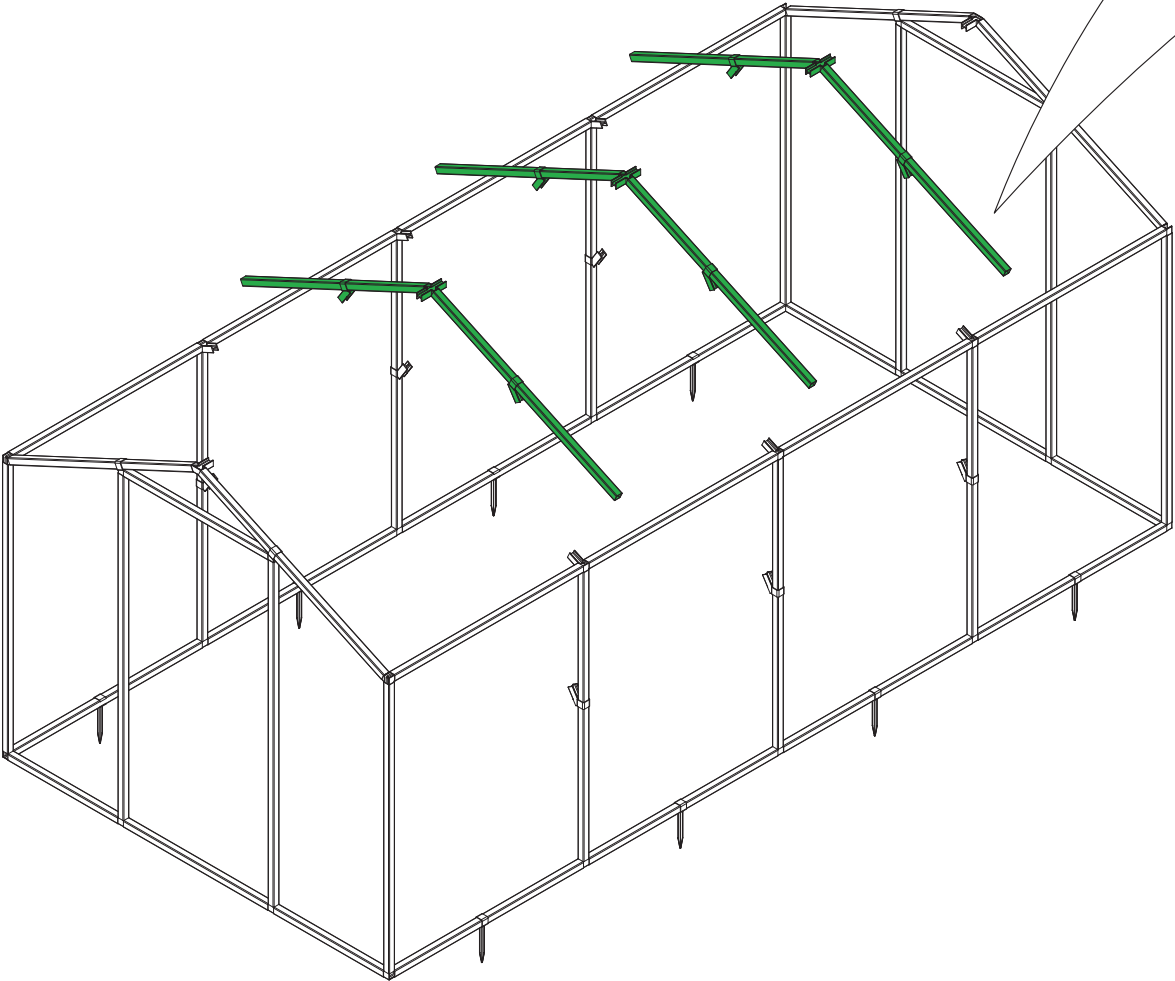
14



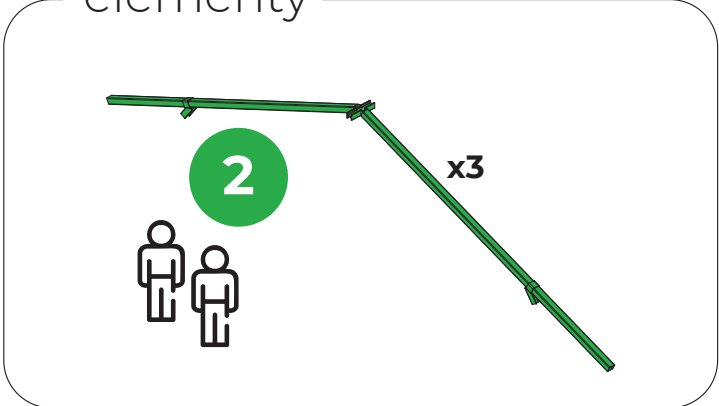
elementy

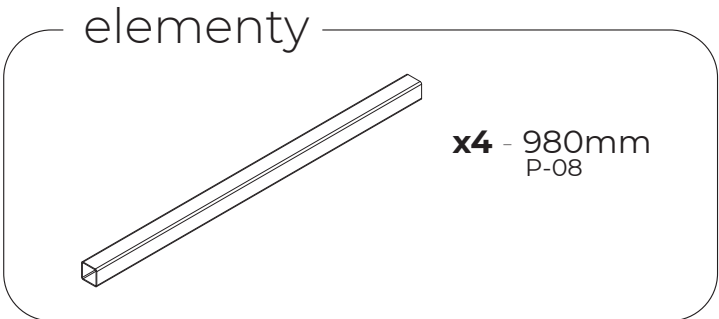
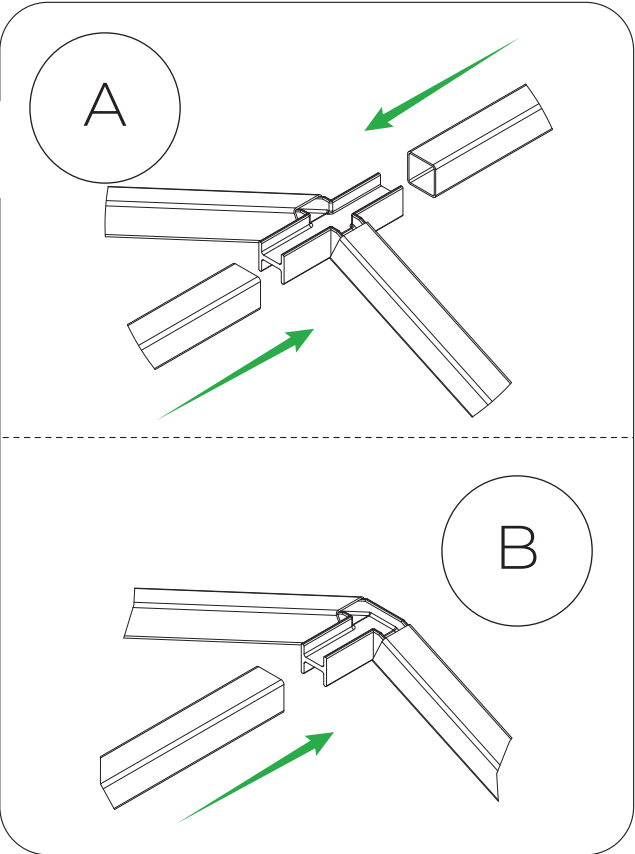
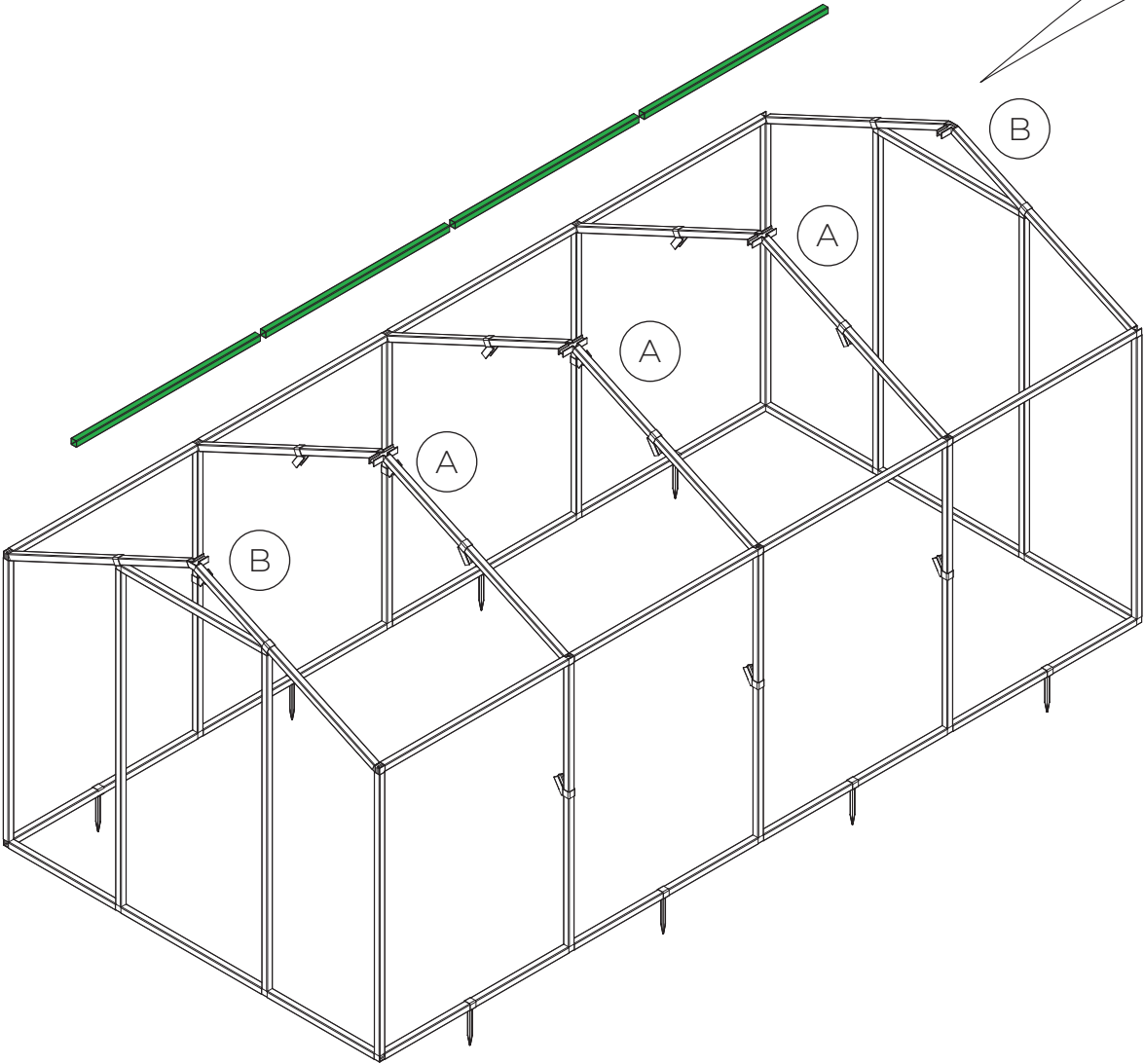
	x3 Z-10		x6 - 1050mm P-04		x6 Z-11A
---	-------------------	---	----------------------------	---	--------------------

15

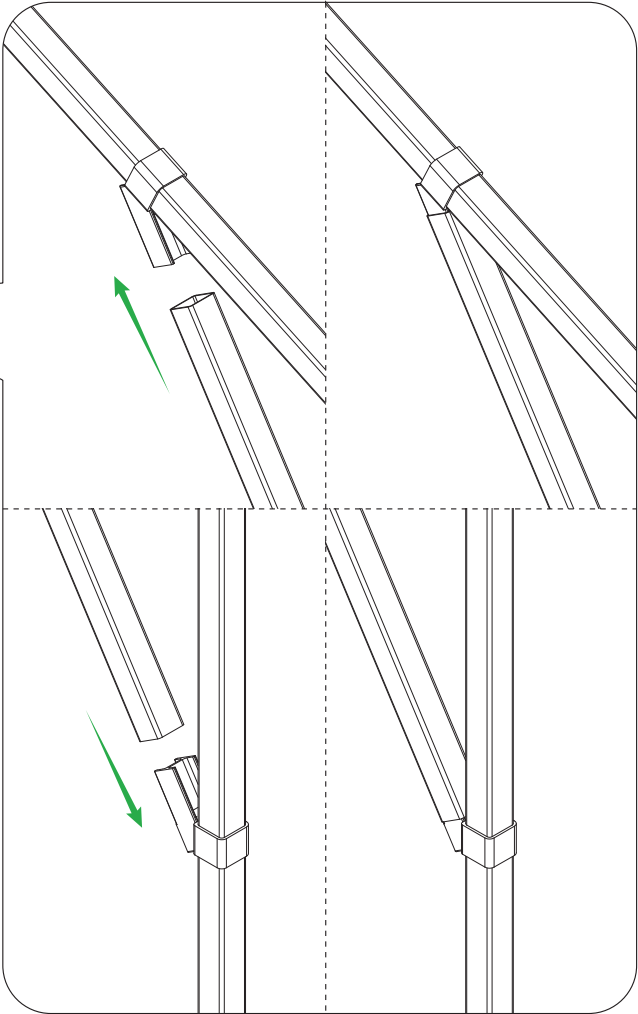
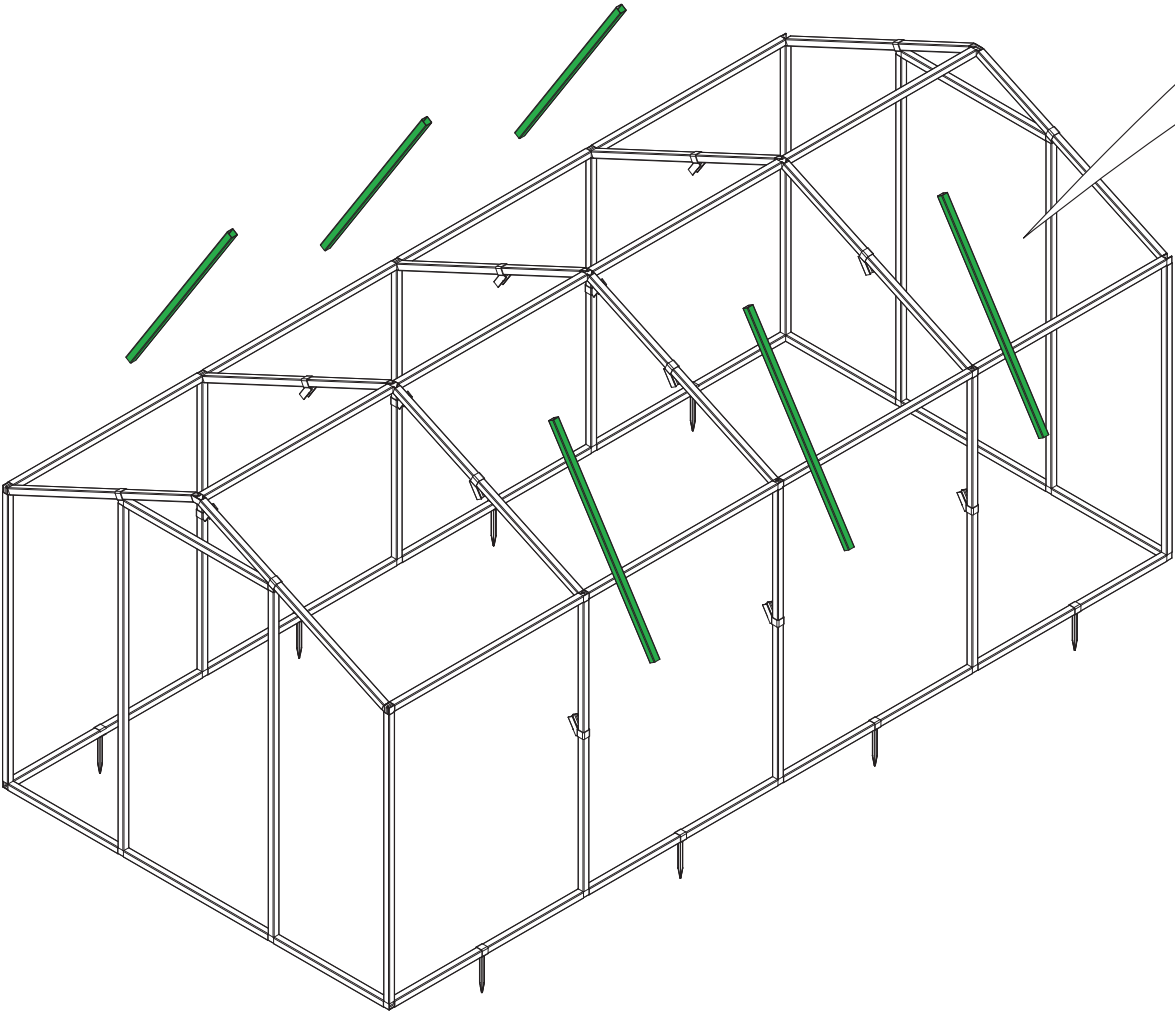


elementy

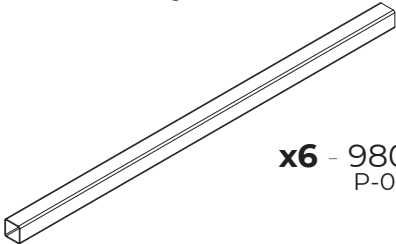




17

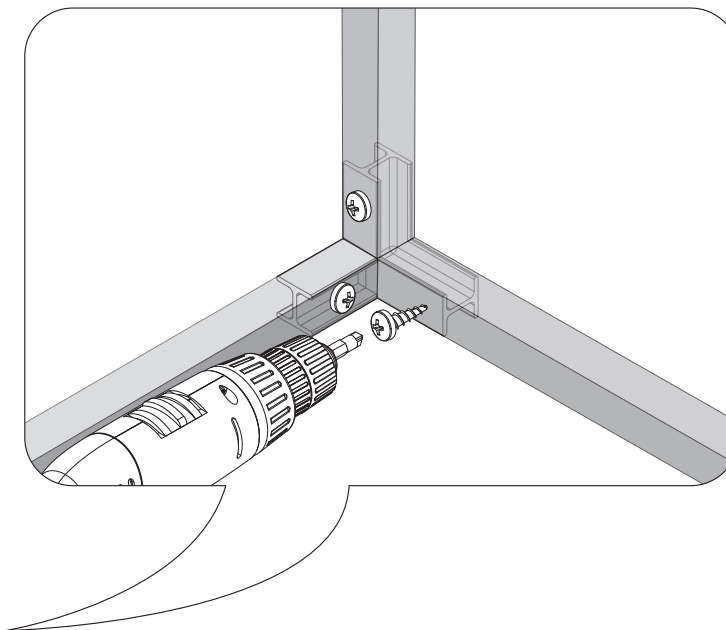
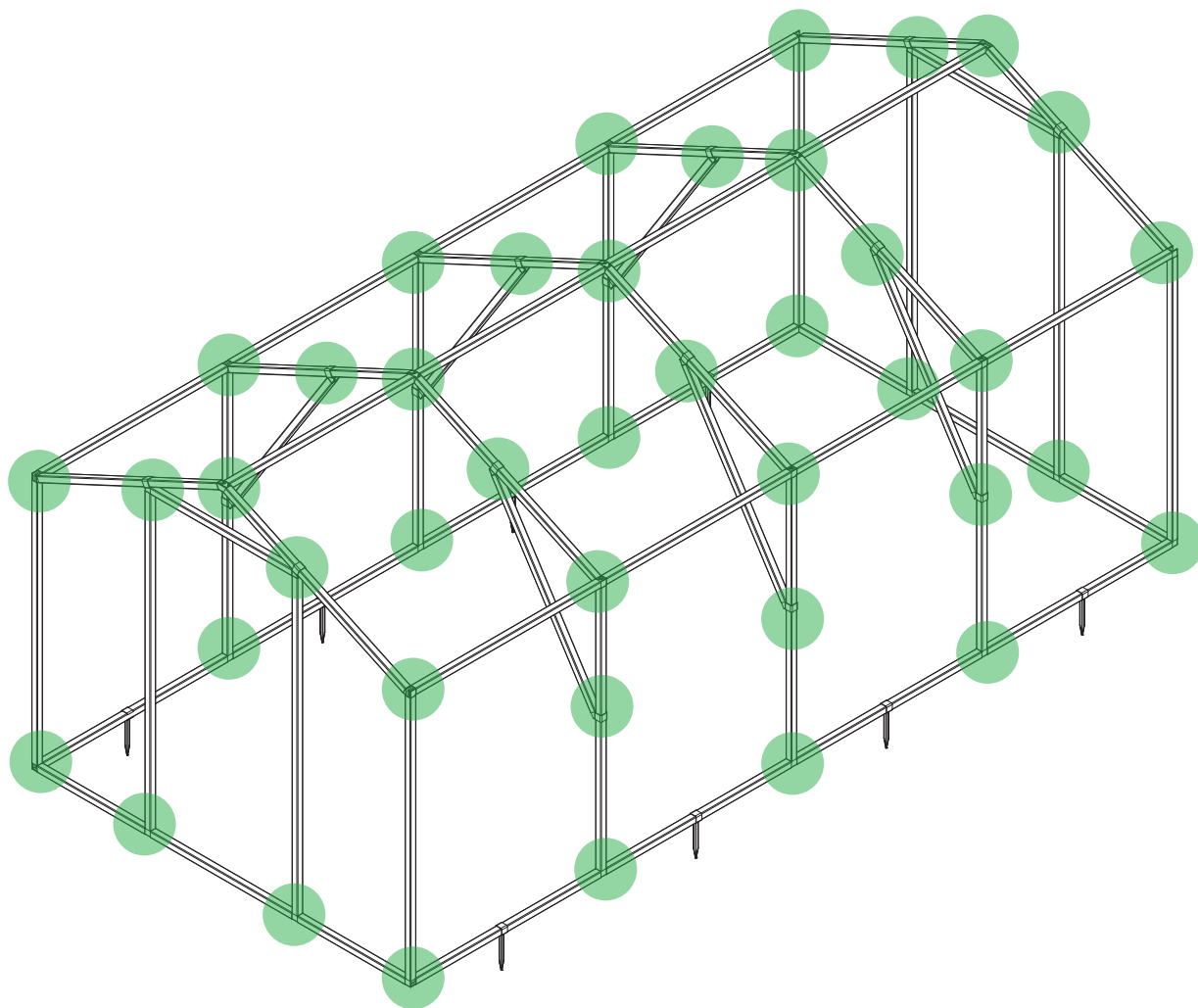


elementy



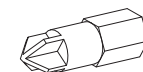
x6 - 980mm
P-08

18



Zadbaj o skręcenie wszystkich profili i złąček tunelu foliowego wkrętami W1. **Wkrętów nie należy przykręcać z zewnętrznej strony tunelu aby nie uszkodzić folii.**

elementy



x1
BIT
KRZYŻAKOWY

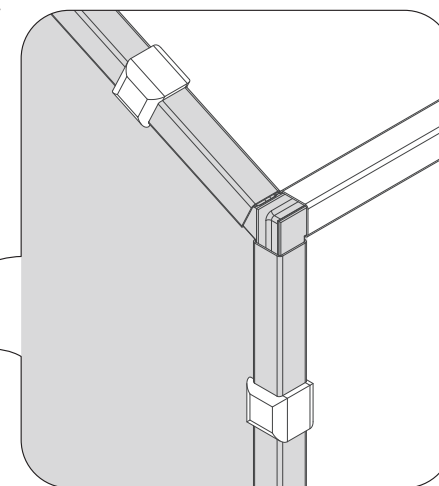


x132
W1

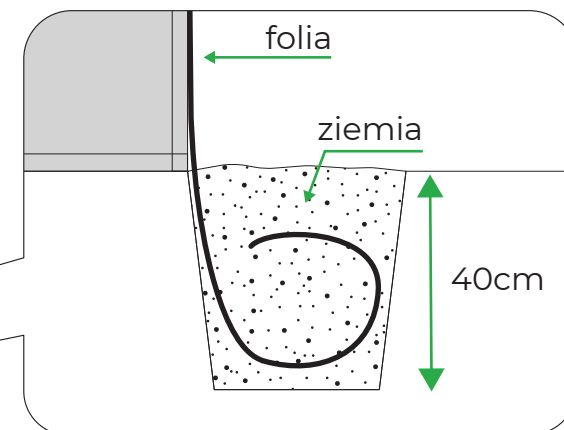
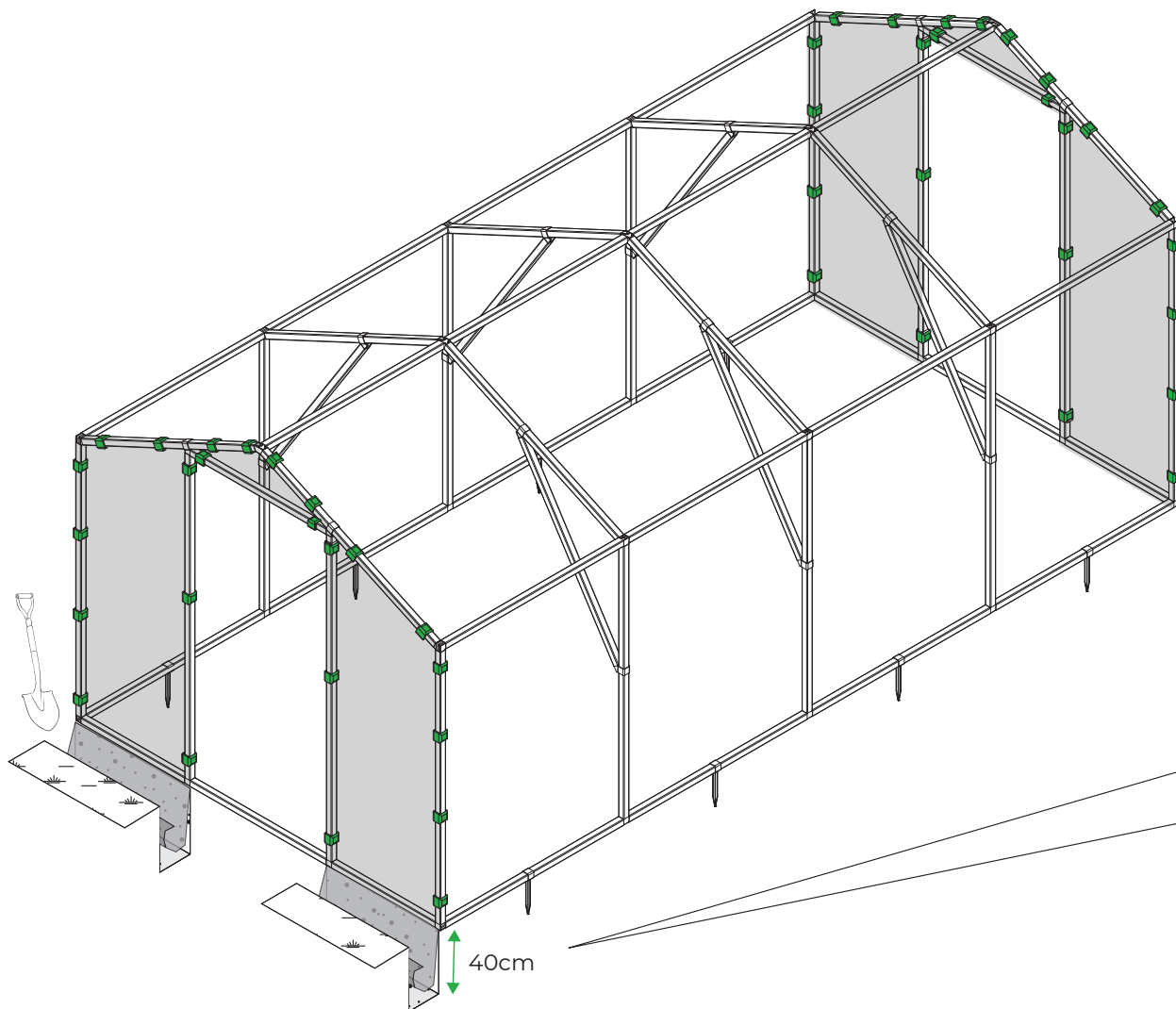
19



Wszystkie klipsy Z-14 należy przymocować wkrętami W1 od wewnętrznej strony tunelu.



NIE ODCINAĆ NADMIARU FOLII! Wkopać go w ziemię na głębokość 40 cm. Folia powinna być zawinięta w ziemi.



elementy

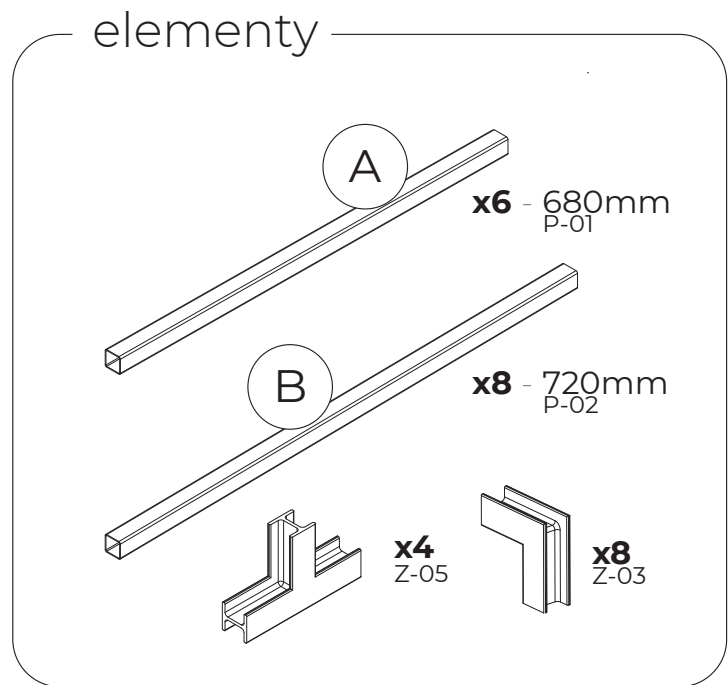
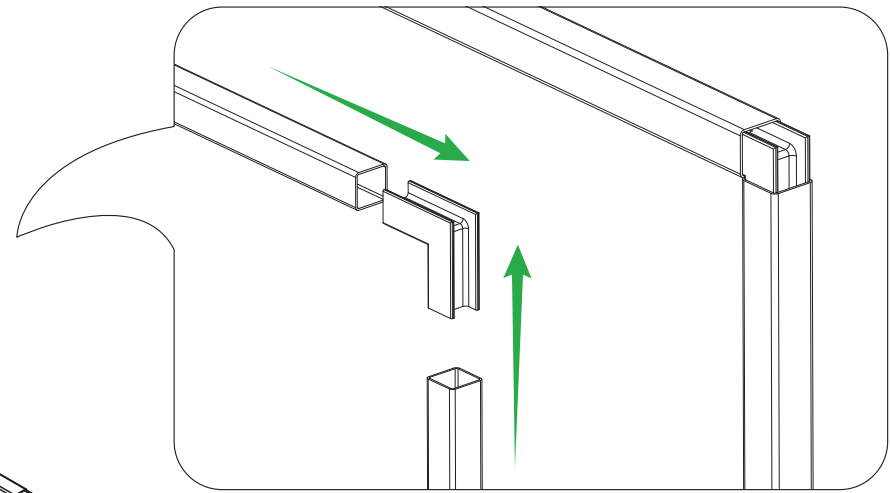
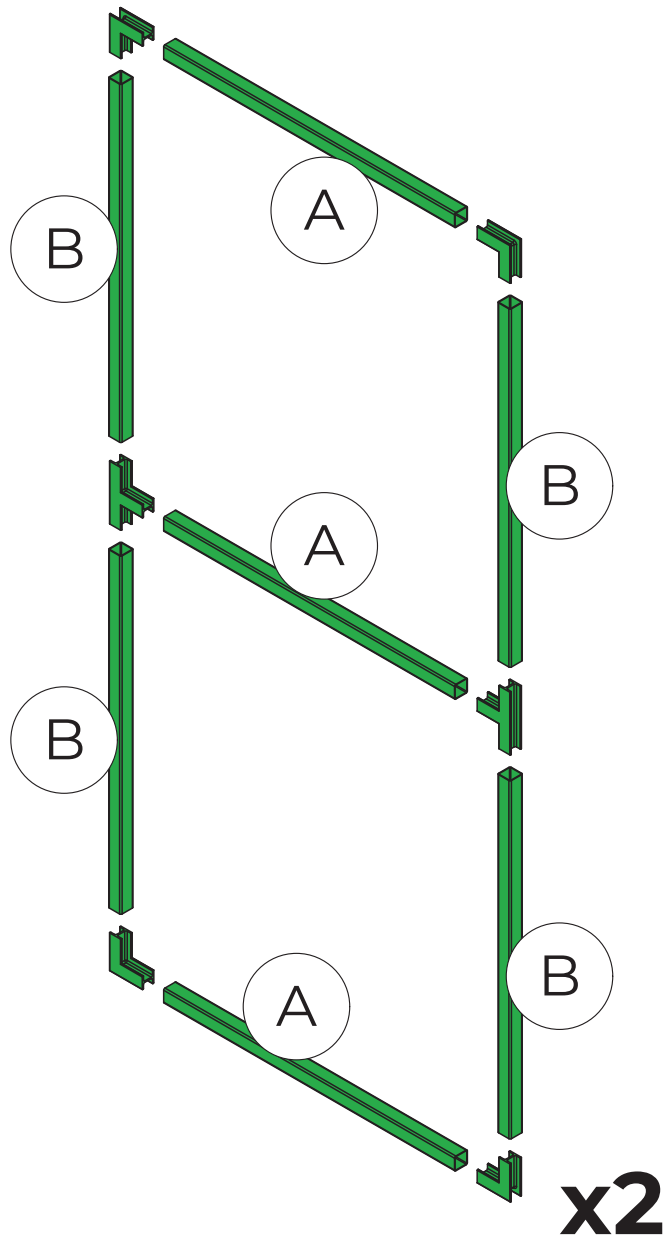


x2
FOLIA 2

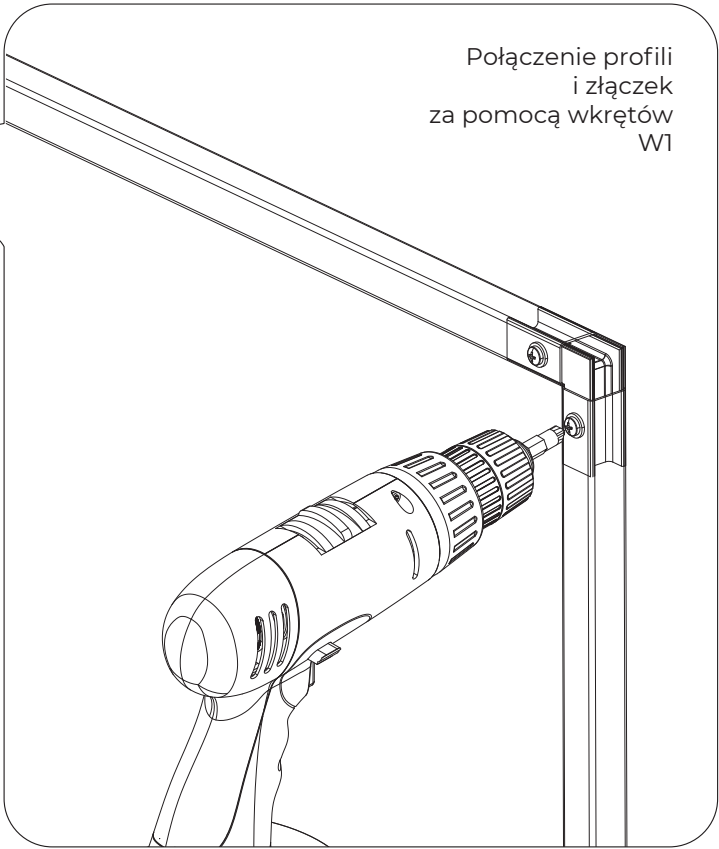
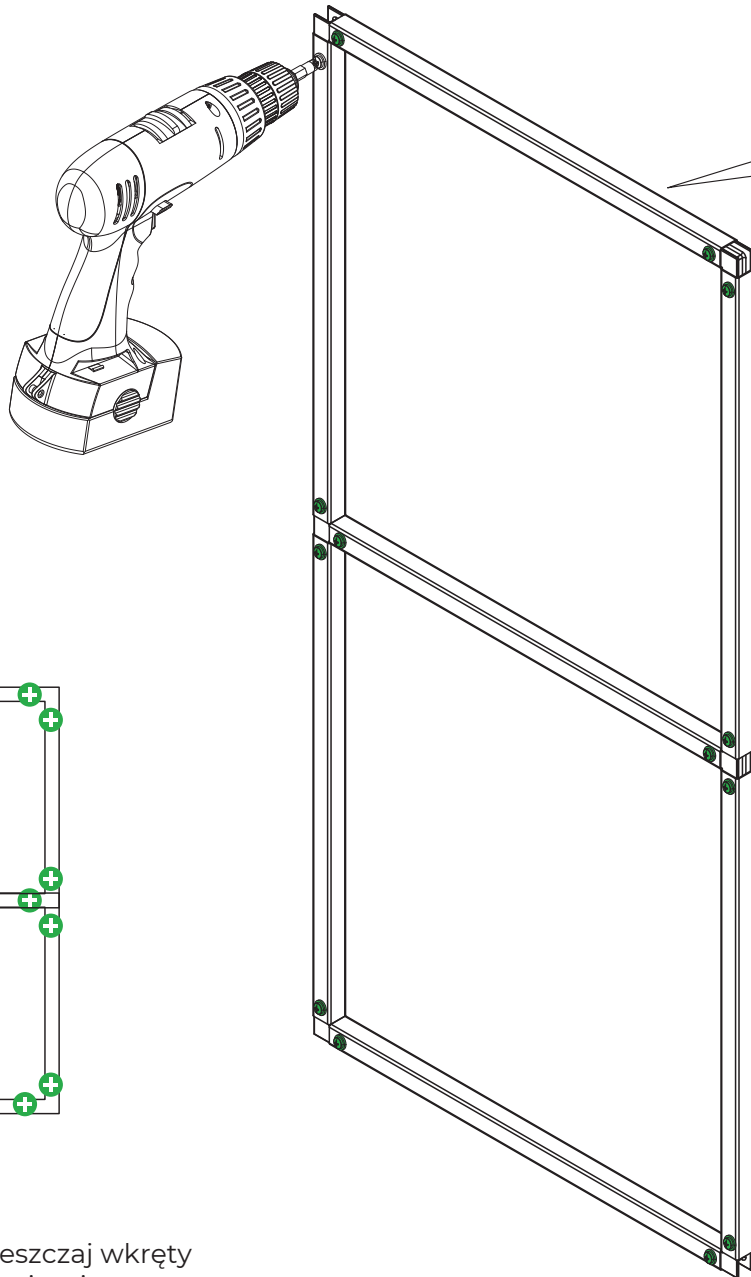


x48
Z-14

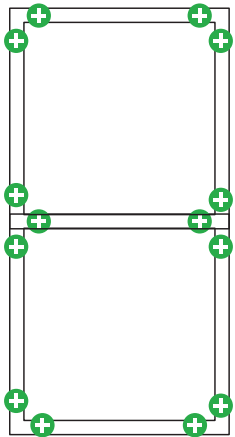
20



21

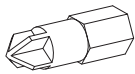


Połączenie profili i złączek za pomocą wkrętów W1



x2

elementy



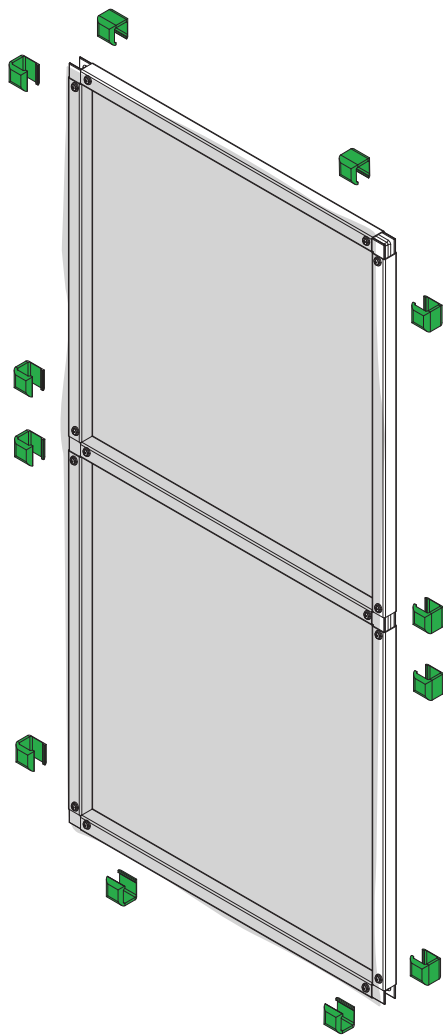
x1
BIT - KRZYŻAKOWY

x28
W1

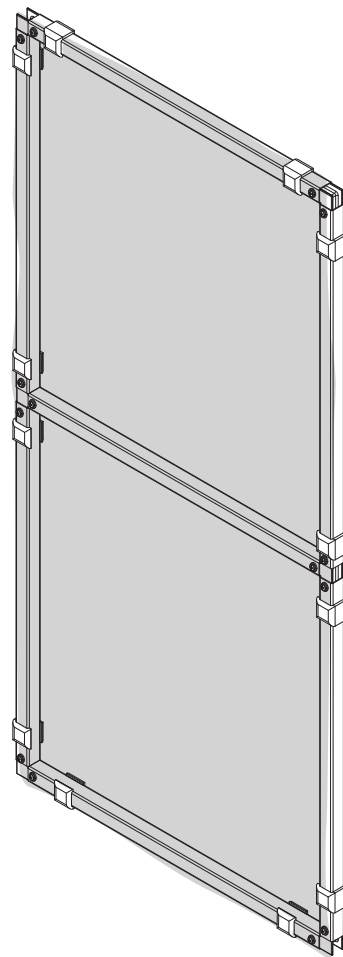


Rozmieszczaj wkręty równomiernie

22

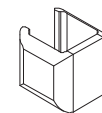


x2



Wszystkie klipsy Z-14 należy przymocować wkrętami W1 od wewnętrznej strony tunelu.

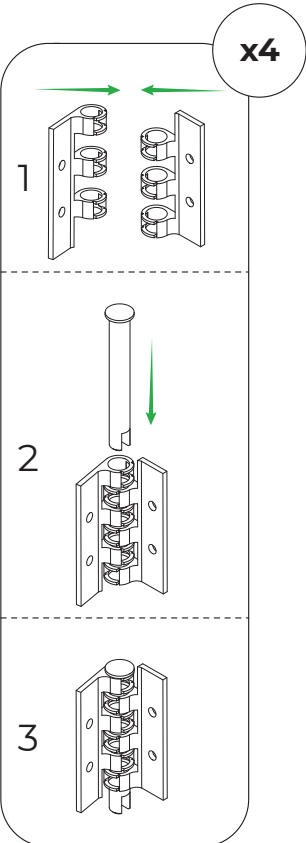
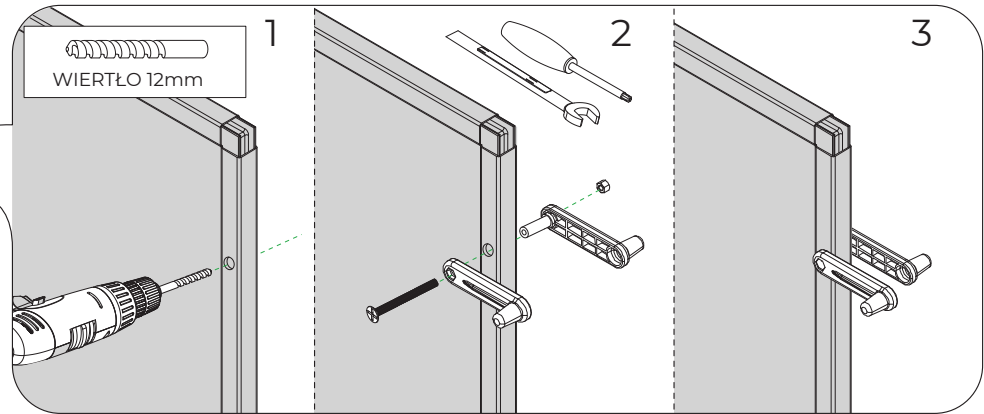
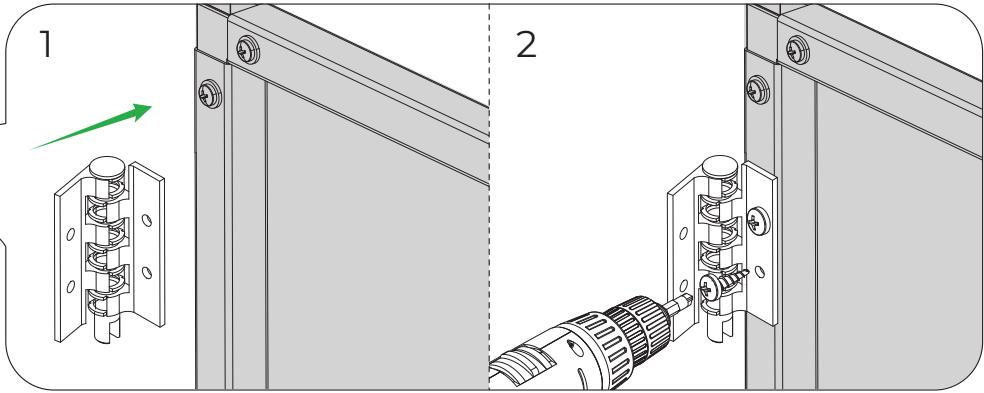
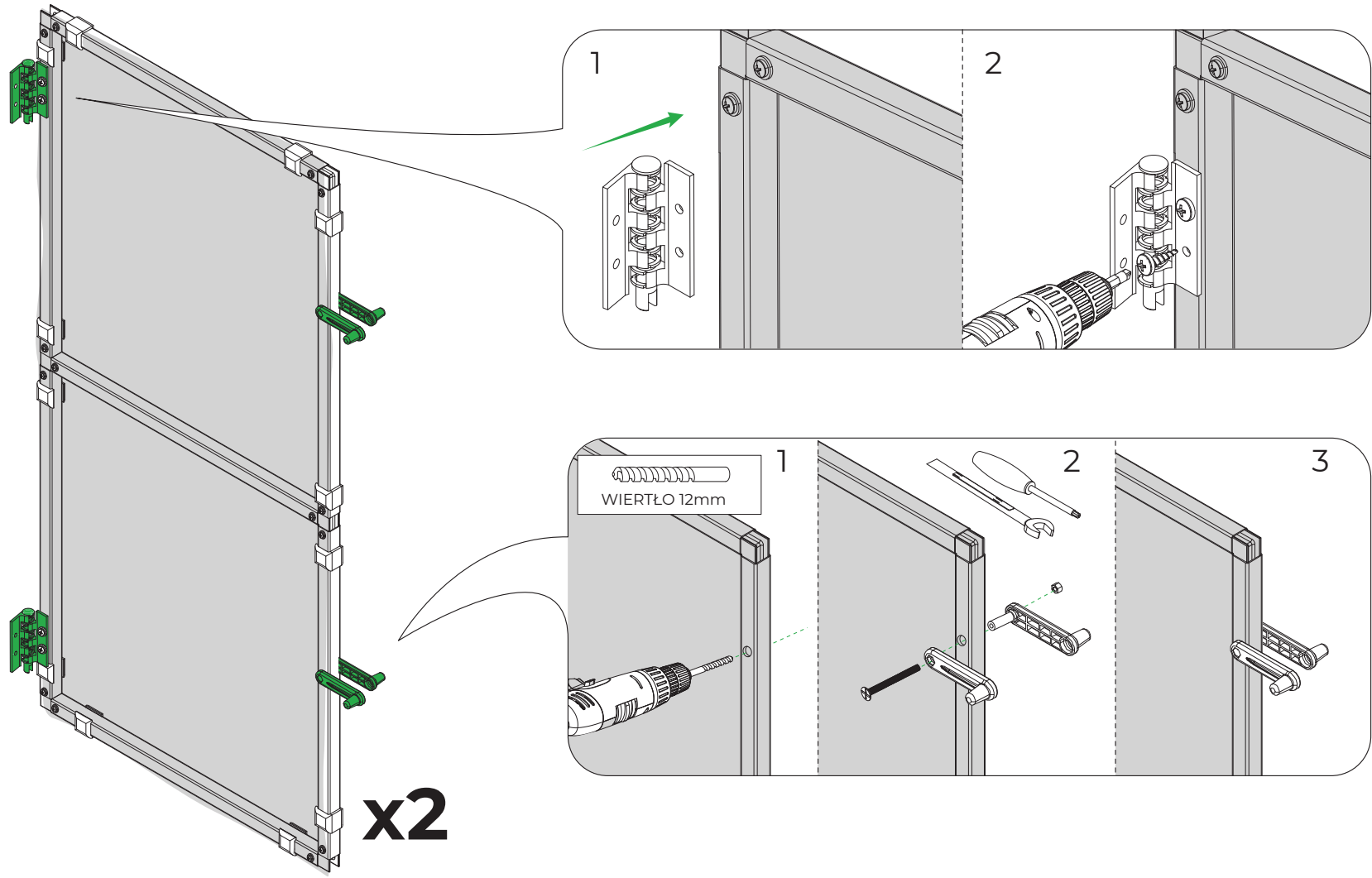
elementy



x24
Z-14

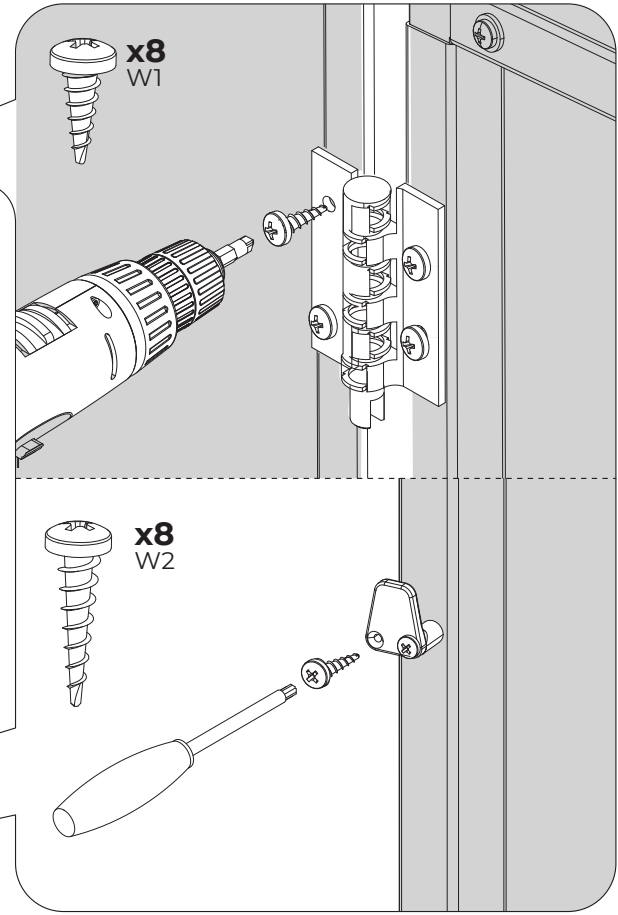
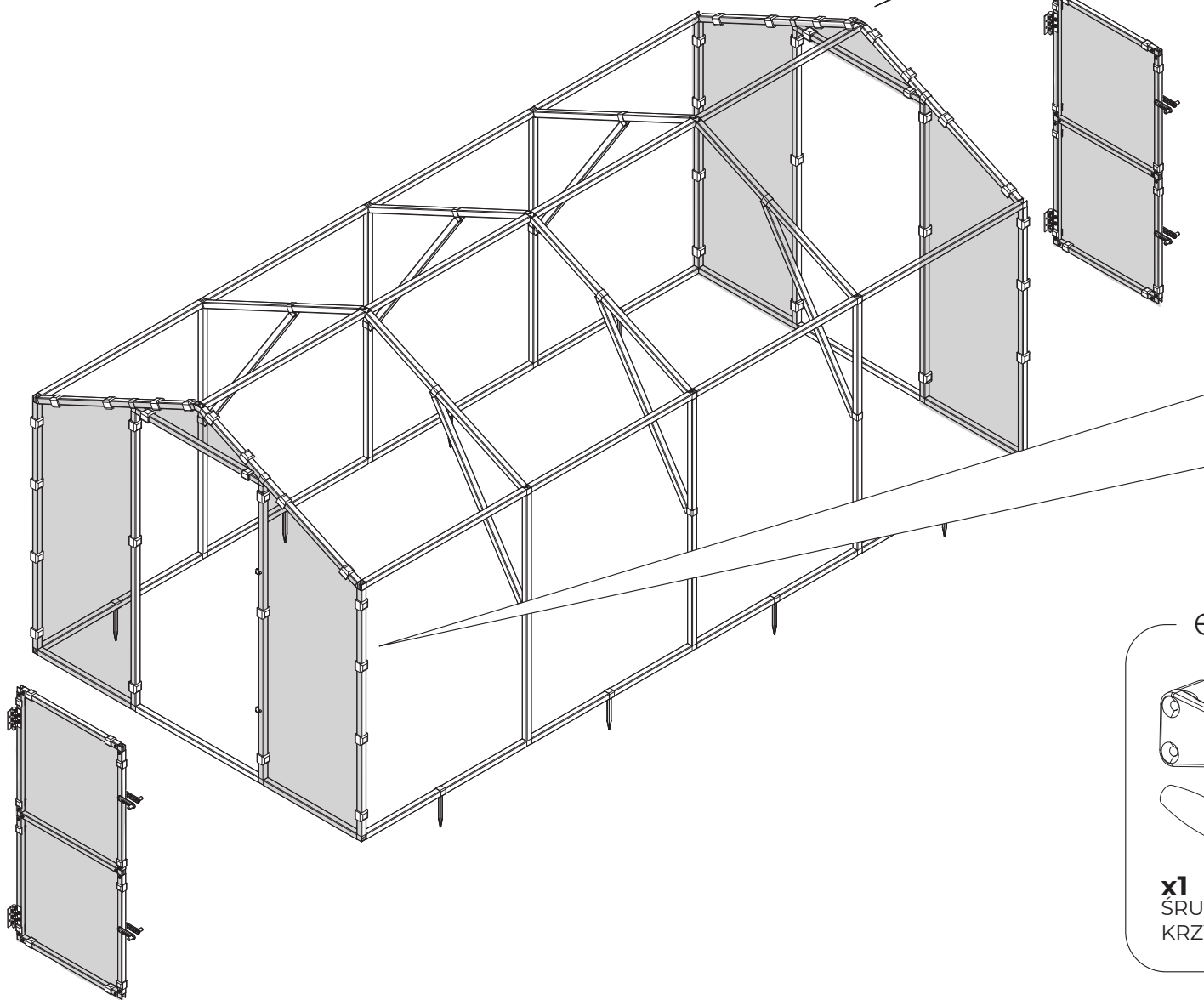


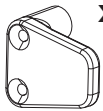

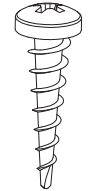
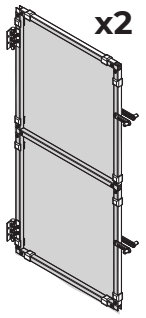
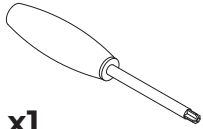
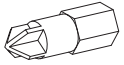
x2
FOLIA 1

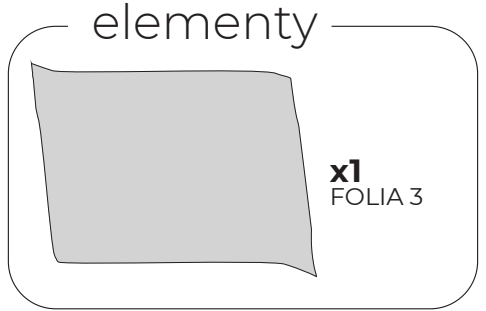
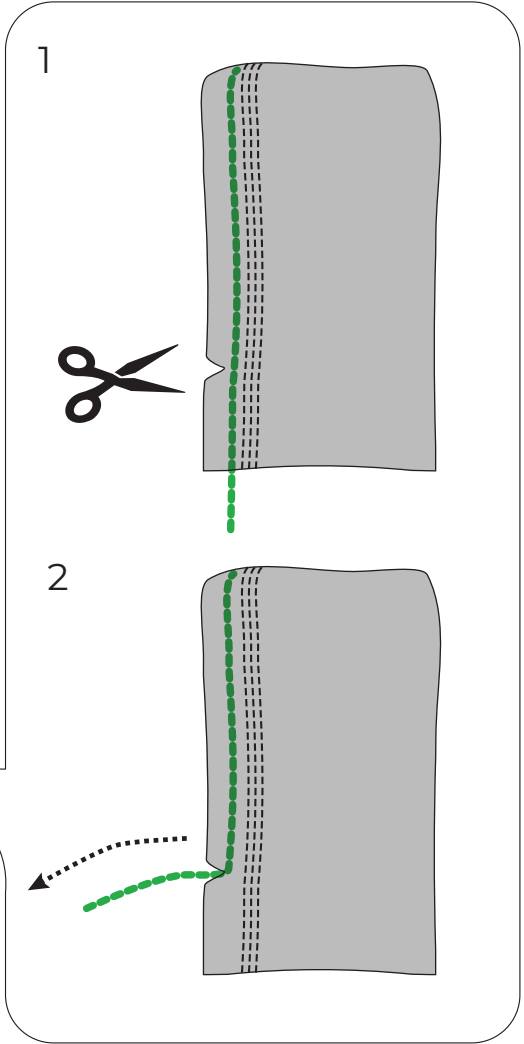
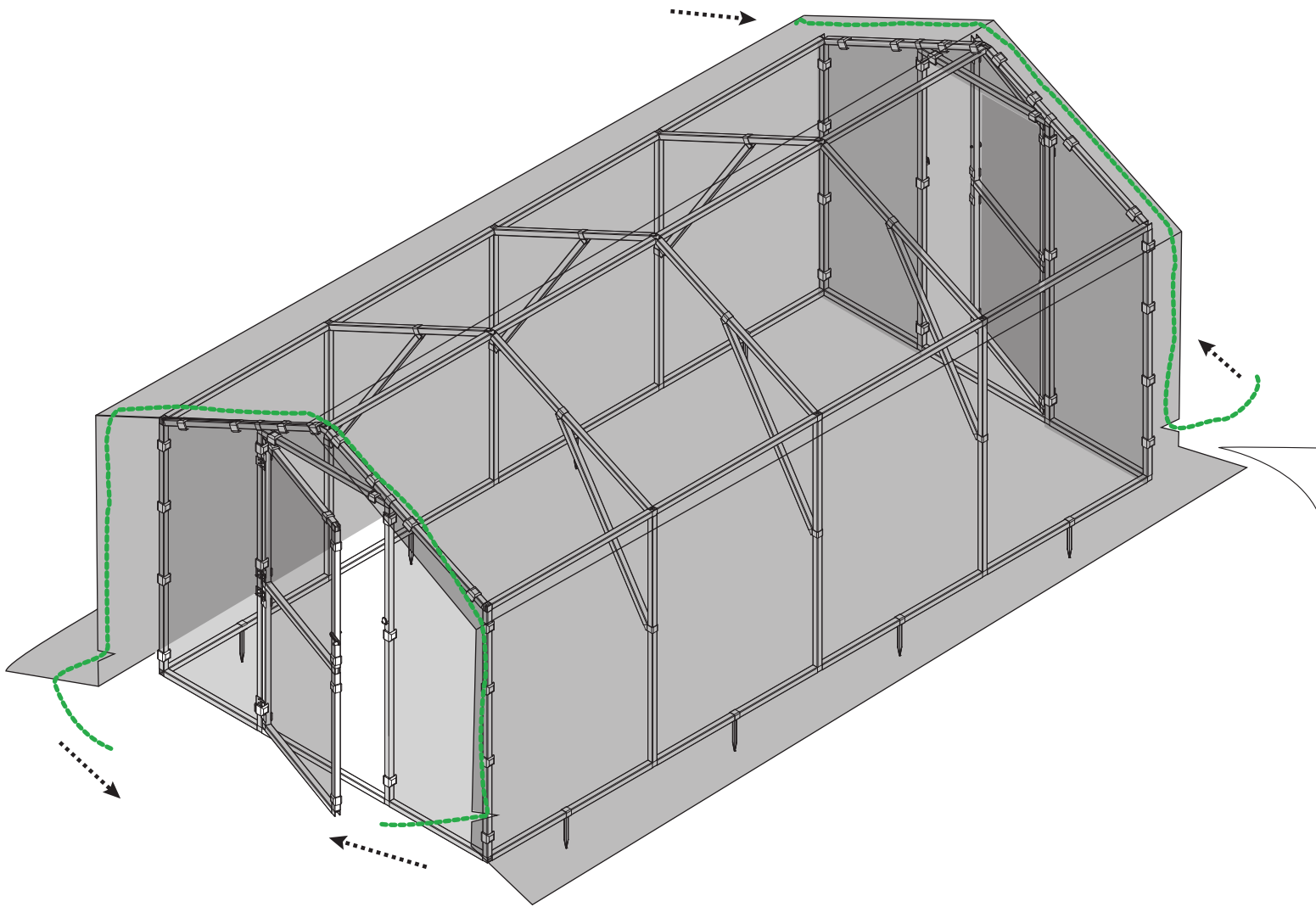


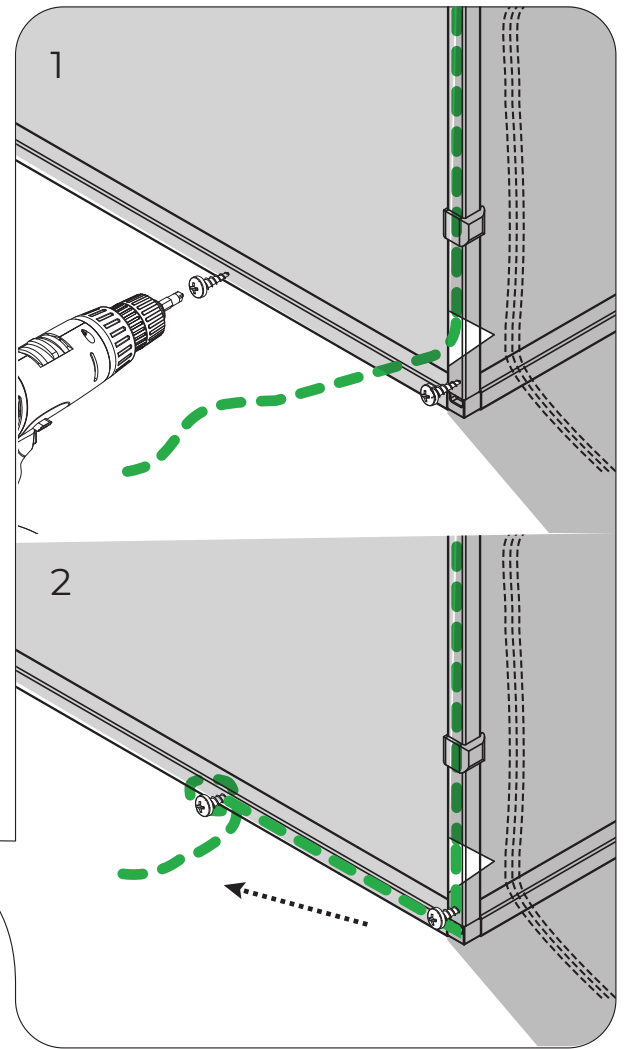
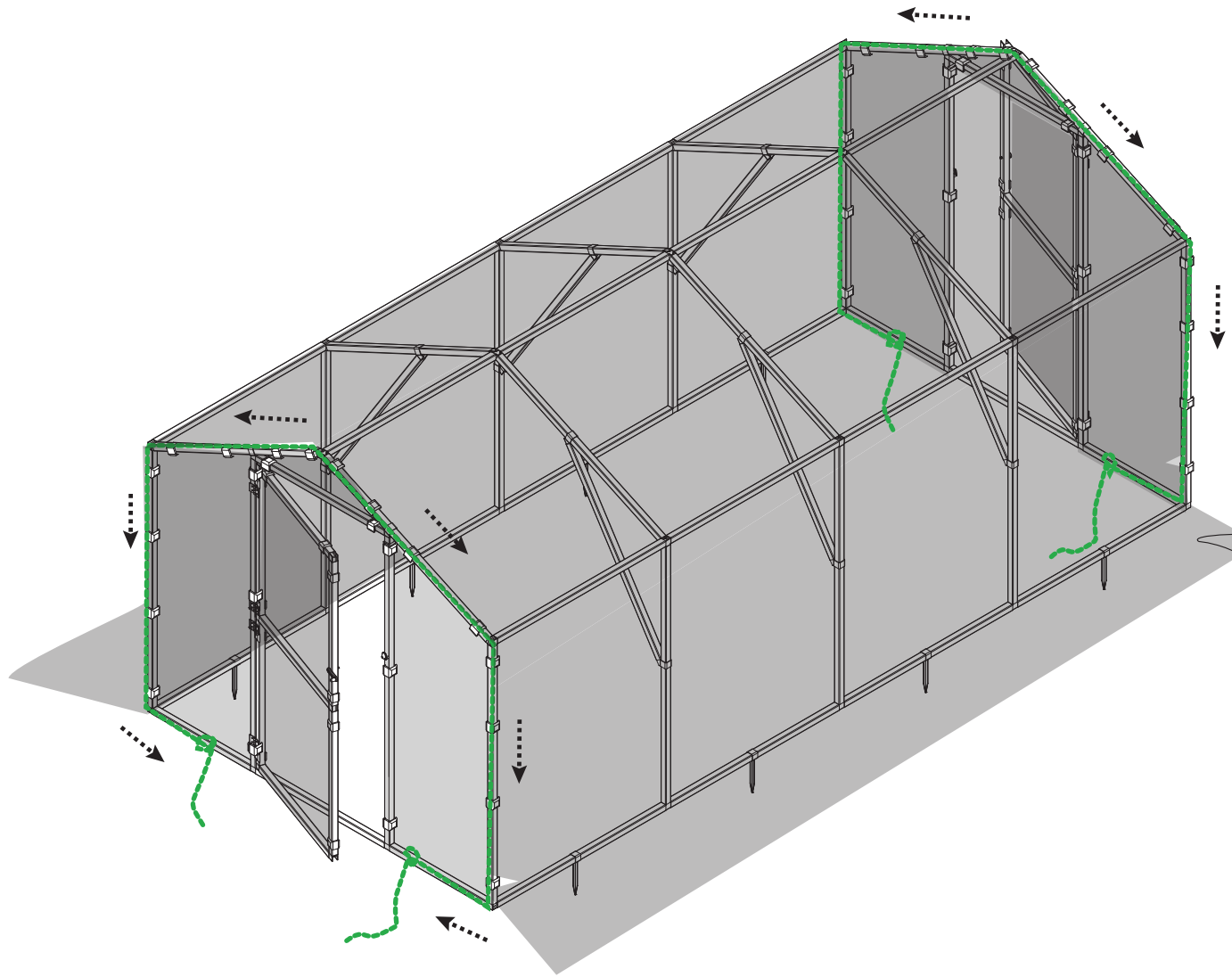
Składanie zawiasu

- elementy
- x1 KLUCZ
 - x1 ŚRUBOKRĘT KRZYŻAKOWY
 - WIERTŁO 12mm
 - x1 BIT - KRZYŻAKOWY
 - x4 ŚRUBOKRĘT
 - x4 ZMC
 - x8 W1
 - x4 ZAWIAS

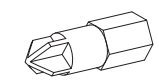


- elementy
- x4 
 - x8 W1 
 - x8 W2 
 - x2 
 - x1  ŚRUBOKRĘT KRZYŻAKOWY
 - x1  BIT KRZYŻAKOWY



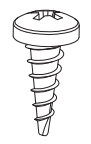


elementy



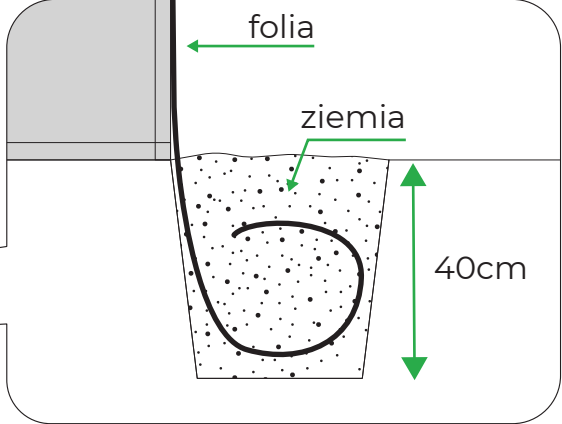
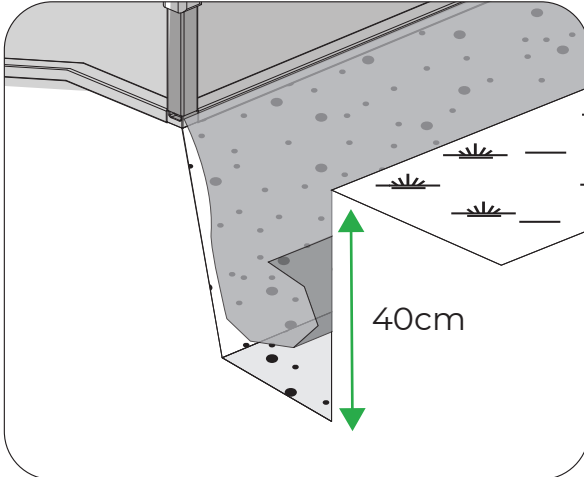
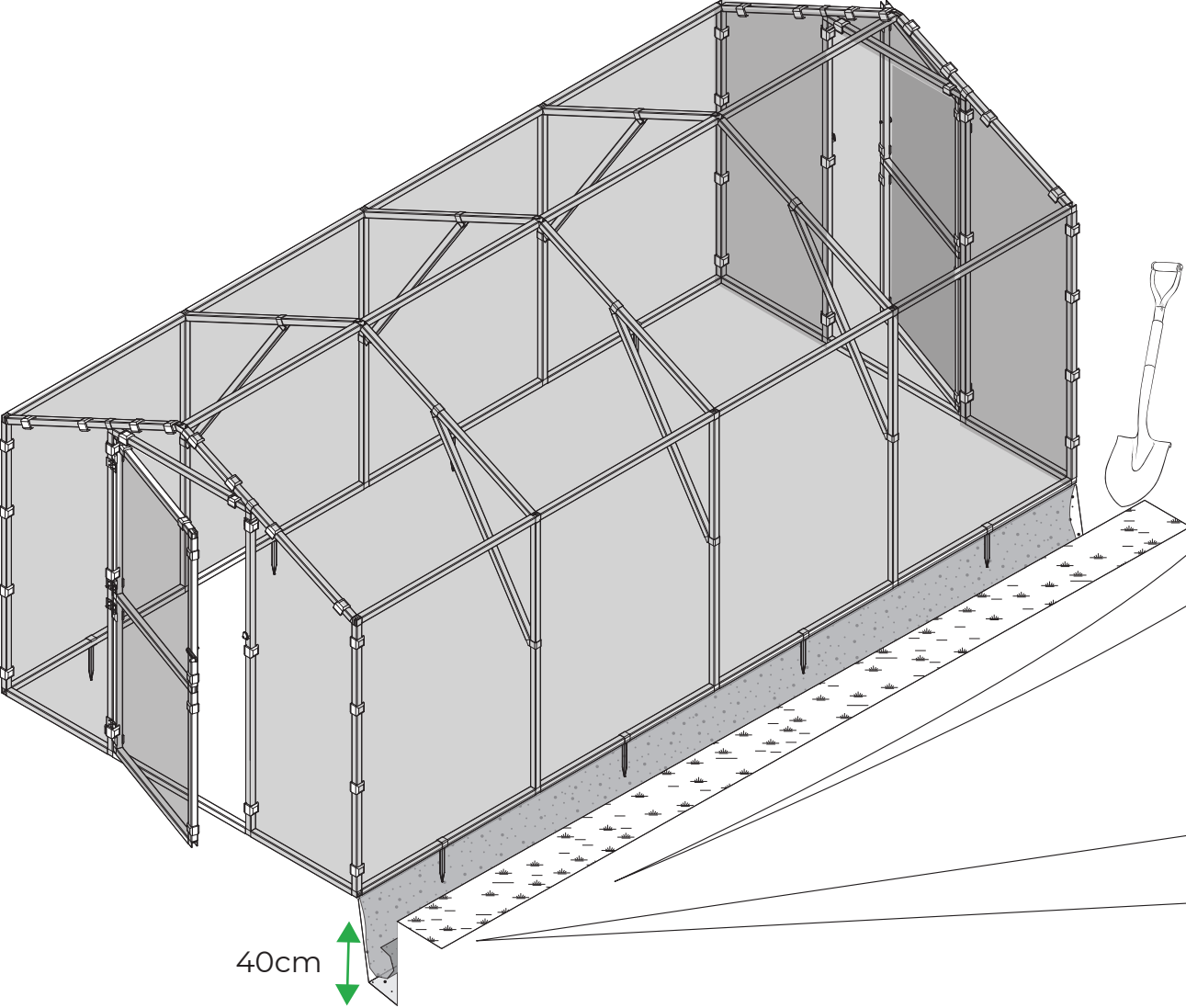
x1
BIT - KRZYŻAKOWY

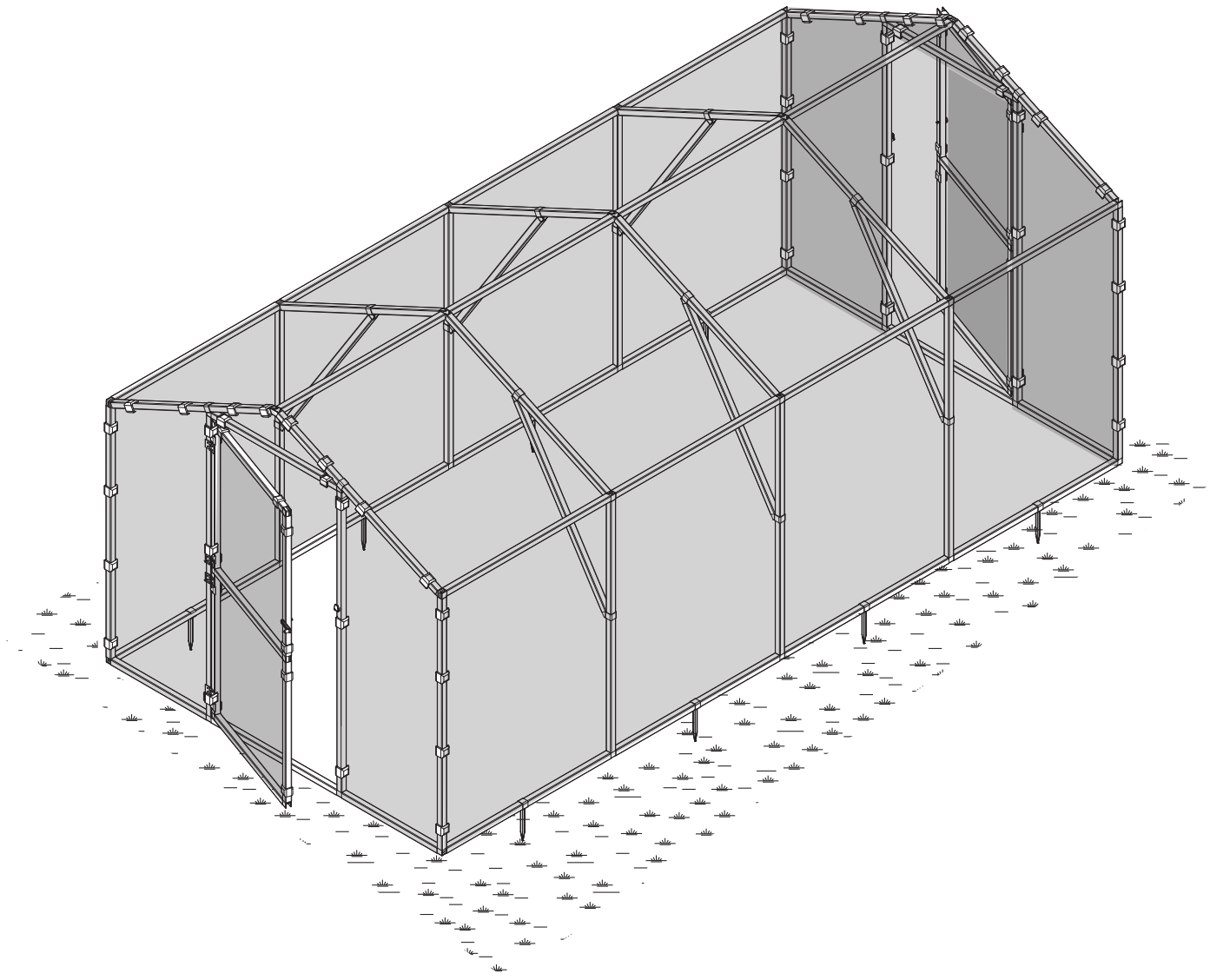
x8
W1





NIE ODCINAĆ NADMIARU FOLII!
Nadmiar folii wkopać w ziemię na głębokość 40 cm. Folia powinna być zawinięta w ziemi.





Ogólne warunki gwarancji

Ogólne Warunki Gwarancji

Firma Eurosat sp. z o. o. z siedzibą w Imielinie przy ul. Nowozachęty 14, zwana dalej Gwarantem, udziela 2 letniej gwarancji pod warunkiem użytkowania sprzętu prywatnie. Na sprzęt użytkowany w przedsiębiorstwie gwarancja wynosi 12 miesięcy. Okres gwarancji liczony jest od daty sprzedaży i dotyczy Produktów zakupionych od 01.09.2014. Gwarancja obowiązuje na następujących warunkach:

Definicje Gwarant — Eurosat sp. z o. o. Gwarancji podlegają jedynie w/w Produkty pod warunkiem, że wykonanie wszelkich prac związanych z ich montażem i użytkowaniem przebiegało zgodnie z instrukcją techniczną, zasadami i warunkami należytego użytkowania. Warunki gwarancji Gwarant udostępnia na stronie internetowej www.ptfpolska.pl. Gwarant zwolniony jest z odpowiedzialności z tytułu gwarancji jeżeli Uprawniony wiedział o wadzie Produktu w chwili zawarcia umowy. Odpowiedzialność z tytułu gwarancji obejmuje jedynie wady powstałe z przyczyn tkwiących w sprzedanym Produkcie.

Zakres odpowiedzialności Gwaranta, w przypadku uznania reklamacji Gwarant według swojego uznania dokona: wymiany wadliwego Produktu na wolny od wad lub naprawy, obniżenia ceny, gdy wada nie ma istotnego wpływu na przydatność Produktu, zwrotu ceny za wadliwy Produkt. Produkty po dokonaniu wymiany stają się własnością Gwaranta. Wymiana Produktu na nowy nie powoduje skutku, że gwarancja biegnie na nowo.

Tryb rozpatrywania reklamacji Pisemne poinformowanie przez Uprawnionego pocztą lub na adres e-mail: biuro@tunefoliowe.eu i udzielenia następujących informacji: wskazanie podmiotu, który zakupił Produkt oraz podanie adresu składowania Produktu, wskazanie przedmiotu reklamacji, opis zgłaszanych wad Produktu, Dołączenie do zgłaszanej reklamacji w formie elektronicznej lub papierowej następujących dokumentów: załączenie paragonu lub faktury potwierdzającej zakup produktu, jeżeli jest to możliwe dokumentacji fotograficznej zgłaszanych wad.

Reklamacja powinna być zgłoszona Gwarantowi najpóźniej 3-go dnia od daty wykrycia wady Produktu. W przypadku stwierdzenia wady Produktu podczas jego pracy Uprawniony zobowiązany jest do wstrzymania się z dalszym jego użytkowaniem. W przypadku użytkowania Produktu z wcześniej stwierdzonymi przez Uprawnionego wadami Gwarant nie ponosi odpowiedzialności. Gwarant przystąpi do rozpatrywania reklamacji w terminie do 14 dni od daty otrzymania pisemnego zgłoszenia reklamacji wraz z wymaganymi załącznikami, nie wcześniej jednak niż po uregulowaniu wszystkich zobowiązań względem Gwaranta. Uprawniony zobowiązany jest do umożliwienia Gwarantowi dokonania oględzin reklamowanego Produktu w siedzibie Gwaranta, a reklamowany Produkt nie może być zanieczyszczony. Decyzja odnośnie rozpatrzenia zgłoszonej reklamacji zostanie podjęta w terminie 14 dni od daty wykonania oględzin, z zastrzeżeniem poniżej: Jeżeli po wykonaniu oględzin konieczne będzie wykonanie specjalistycznych badań Produktu, decyzja odnośnie rozpatrzenia reklamacji zostanie podjęta w ciągu 30 dni od daty otrzymania wyników badań przez.

Wyłączenia odpowiedzialności Gwaranta nie podlegają gwarancji wady i uszkodzenia powstałe w wyniku:

Niewłaściwego użytkowania — niezgodnego z przeznaczeniem i właściwościami zakupionego Produktu, niewłaściwego i niezgodnego z zasadami instrukcji montażu zakupionych Produktów, niewłaściwego składowania lub transportu zakupionych Produktów, uszkodzenia mechanicznego lub chemicznego (w szczególności w wyniku działania środków zawierających rozpuszczalniki organiczne) powłoki wywołanego przez działanie Uprawnionego lub osób trzecich.

Nie podlegają reklamacji w ramach gwarancji:

Dopuszczone przez właściwe normy odchyłki w wymiarach i wyglądzie Produktów, zabrudzenia, zmiany w wyglądzie produktu, uszkodzeń wynikających z warunków atmosferycznych; uszkodzenia produktu powstałe wskutek naruszenia warunków użytkowania; transportu, zabudowy i przechowywania określonych w karcie produktu. Uszkodzenia Produktu powstałe w wyniku działania siły wyższej, w tym: gwałtownego działania żywiołów i innych zdarzeń losowych. Nie przedłożenie Gwarantowi przez Uprawnionego wszystkich danych wskazanych wyżej Uniemożliwienie Gwarantowi przez Uprawnionego oględzin reklamowanego Produktu w siedzibie Gwaranta. Stwierdzenie przez Gwaranta w wyniku rozpatrywania reklamacji, że Uprawniony lub osoby trzecie dokonywały zmian, modyfikacji lub napraw Produktu bez pisemnej zgody Gwaranta.

Producent:

Eurosat sp. z o. o.
ul. Nowozachęty 14
41-407 Imielin

tel. 32 223 11 86
tel. 503 085 265
e-mail: biuro@tunefoliowe.eu