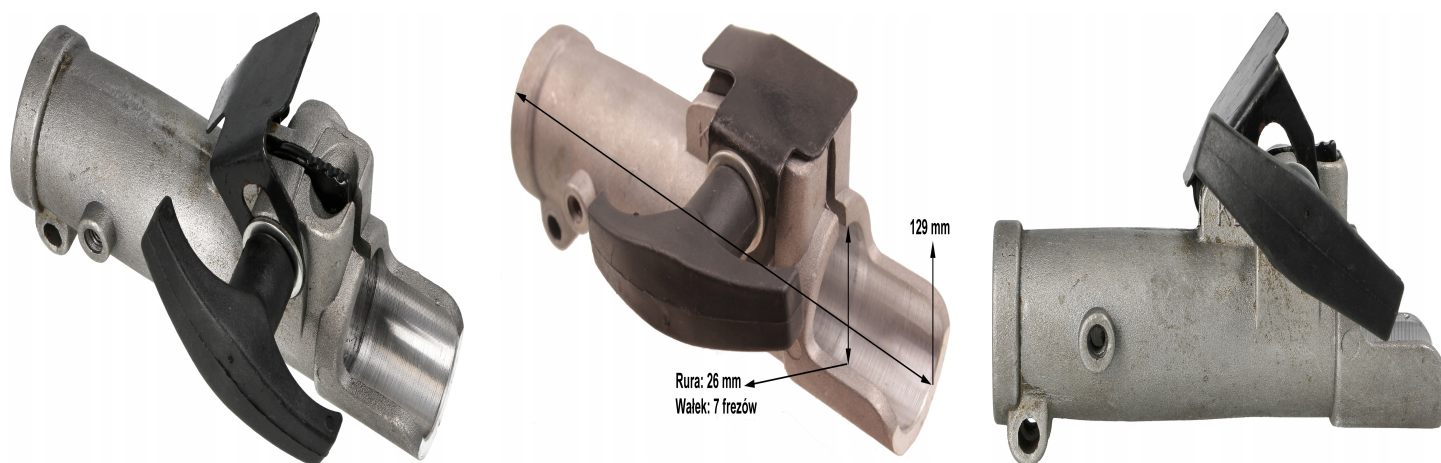




Łącznik rur i wałków napędowych do kosi NAC DEMON 26 MM 7 FREZÓW

Galeria Produktu



Opis Produktu

Brak opisu

Parametry Techniczne

Parametr	Wartość
Marka	LSP
Kod producenta	52-007
Typ	inny
Rodzaj	inny
EAN (GTIN)	5903794712744
Stan	Nowy