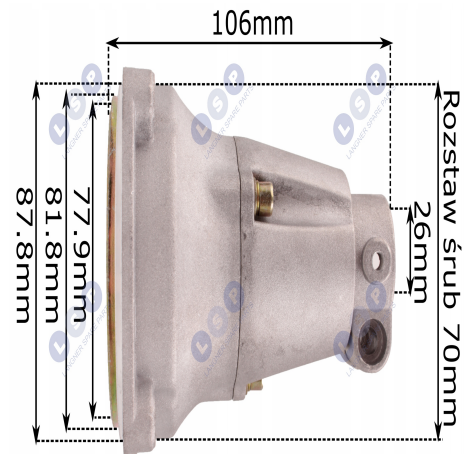


Kosz sprzęgła konektor bęben kosy spalinowej 26 mm 4 FREZ zamiennik do nac

Galeria Produktu



Opis Produktu

→ Pewne przeniesienie napędu bez przeskoków

Jeśli kosa spalinowa hałasuje, przeskakuje lub nie przenosi mocy na głowicę, winny często jest zużyty kosz sprzęgła.

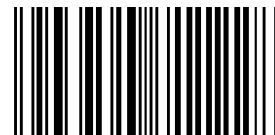
Ten kosz sprzęgła do kosy spalinowej 26 mm przywraca stabilne połączenie silnika z przekładnią.

Metalowa konstrukcja i precyzyjne frezowanie sprawiają, że bęben nie łąapie luzów na wałku. Efekt? Płynne załączanie sprzęgła i mniejsze wibracje podczas pracy.

To sprawdzony zamiennik do kosy wykaszarki spalinowej o standardowej rurze \varnothing 26 mm.

→ ZASTOSOWANIE / KOMPATYBILNOŚĆ

Do kos spalinowych o pojemności 40 - 52 cm³ Zakres mocy: 2 - 5,5 KM Średnica rury napędowej: 26 mm Ilość frezów: 4 frezy kwadratowe 5 × 5 mm Rozstaw śrub montażowych: 70 mm (7 × 7 cm) Zamiennik stosowany w kosach marketowych i warsztatowych Najważniejsze przed zakupem:



Sprawdź średnicę rury, ilość frezów oraz rozstaw śrub. To trzy parametry, które decydują o dopasowaniu.

Czynniki zużycia: brak smarowania, luźne mocowanie, przeciążona głowica tnąca.

Parametry Techniczne

Parametr	Wartość
Kod producenta	50-013
Marka	LSP
Typ	kosz
Rodzaj	kosz
Zawiera baterie	nie
EAN (GTIN)	5903794711228
Stan	Nowy