

MC 240-S56

Kontakt magnetyczny, najazdowy, obudowa aluminiowa, NC

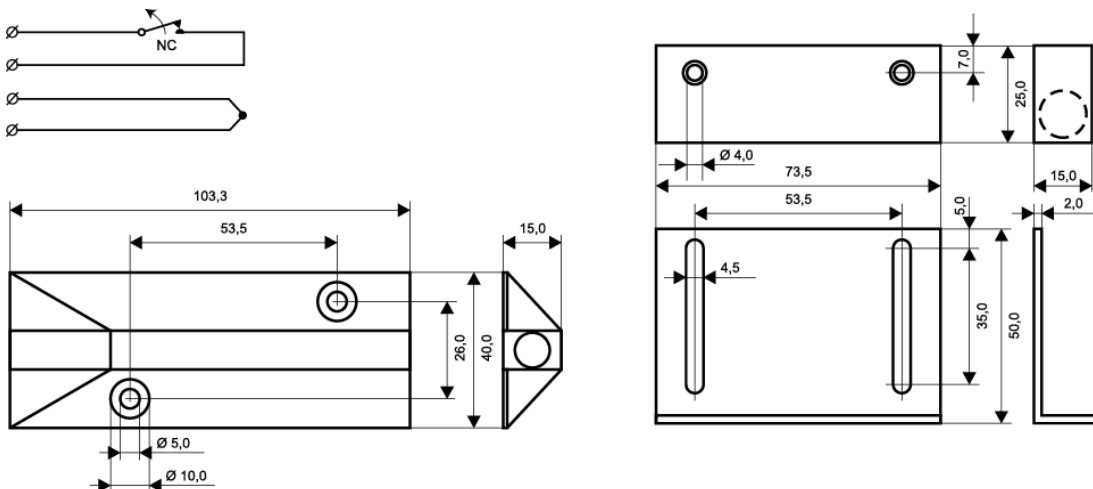


Dane techniczne

Montaż	Powierzchniowy
Funkcja przełącznika	Normalnie zamknięty (NC)
Certyfikaty	EN 50131-2-6 Grade 2, Class IIIA, VdS G 193513 Class B, INCERT B-582-1003, SBSC 9-196, Class 1/2
Dane styków kontaktu	48 VDC / 500 mA / 10 VA
Rodzaj magnesu	Alnico 5
Odległość zamknięcia (drewno) mm	45
Odległość zamknięcia (stal) mm	34
Zabezpieczenie sabotażowe	Tak
Podłączenie	Przewód
Materiał obudowy	Aluminium
Temperatura pracy	-40°C - +70°C
Klasa ochronna obudowy	IP 67
Wymiary kontaktu (L x W x H) mm	104 x 40 x 15
Wymiary magnesu (L x W x H) mm	74 x 25 x 15
Grade	2



Zestaw przeznaczony do stosowania w warunkach wymagających zwiększonej wytrzymałości czujnika, np. w montażu na bramach garażowych, bramach wjazdowych, itp. Składa się z części kontaktronowej o funkcji NC w aluminiowej obudowie MC 200-6 oraz silnego magnesu w aluminiowej obudowie MC 200-5. W komplecie L-wspornik (MC-L). Silny magnes zapewnia dużą odległość zamknięcia. Zestaw posiada stalowe zbrojenie kabla o długości 1 m.



DO ZAMÓWIEŃ

Indeks	Opis
MC 240-S56	Kontakt magnetyczny, obudowa aluminiowa, 6 m kabel
MC 240-S56T	Kontakt magnetyczny, obudowa aluminiowa, 6 m kabel, pancierz kabla ze stali nierdzewnej -1 m