

**Ploché solární kolektory**  
**WEBER SOL COMPACT**

**Návod k montáži, obsluze a používání**  
**Záruční podmínky**

## 1. Určení / princip činnosti

Sluneční kolektory WEBEER COMPACT jsou určeny k ohřevu užitkové vody, bazénové vody nebo vody pro účely ústředního topení. Zařízení pohlcuje sluneční záření a prostřednictvím absorberu jej přeměňuje na teplo. V dalším kroku je teplo předáváno pomocí tepelné trubice, která se nachází ve skleněné trubici, do zásobníku vody integrovaného se zařízením. Ohřátá užitková voda může být přímo spotřebována v instalaci umístěné vedle zásobníku nebo předána potrubím do jiného místa odběru. Vzhledem k tomu, že se zásobník nachází venku (mimo místnosti), je nutné jej na období, ve kterém mohou nastat minusové teploty vzduchu, vypustit.

## 2. Obsah sady

Sluneční kolektor

Zásobník vody

Termický pojistný ventil (vypouštěcí)

Pojistný ventil průchozí (pojistný ventil přímý)

Podtlakový ventil

Sada pro montáž na plochou střechu

Krabice

Návod

## 3. Technické parametry

Parametr/model	10/100	15/150	20/200
Rozměry (délka x výška x hloubka) [cm]	77	115	152
	174	174	174
	150	150	150
Plocha absorberu [m <sup>2</sup> ]	1,48	2,21	2,93
Aperturová plocha [m <sup>2</sup> ]	0,93	1,40	1,85
Hmotnost [kg]	61	79	99
Objem zásobníku [l]	100	150	200
Teplonosná látka	voda		
Provozní tlak [bar]	4		
Maximální provozní tlak [bar]	7		
Teplota stagnace kolektoru [°C]	200		
Maximální provozní teplota zásobníku [°C]	90		
Výrobce: Haining Feixiang CO;LTD. Jingdu 2 Road, Haining, China			
Dovozce: Polska Ekologia Sp. z o.o. ul. 1 maja 7E, 47-400 Racibórz, info@poleko.pl			
Vyrobeno v ČLR / EN12975-1,2:2006+A1:2010			

#### 4. Bezpečnostní pokyny / Varování a bezpečnostní informace v souladu s nařízením Evropského parlamentu a Rady (EU) 2023/988

Produkt je bezpečný ve smyslu nařízení (EU) 2023/988.

Při montáži a používání je třeba dodržovat pokyny a obecné směrnice, osvědčené inženýrské postupy při výběru a montáži zařízení a předpisy BOZP.

Montáž a údržbu je třeba svěřit osobě s příslušnými znalostmi, kvalifikací a vybavením.

Při používání je třeba dodržovat pokyny osoby provádějící montáž, protože se mohou lišit v závislosti na specifikách celé instalace, ve které bylo zařízení použito, na součástech atd. Na základě výše uvedených informací by osoba provádějící montáž měla provést zaškolení a odpovídajícím způsobem označit celou instalaci.

Každé podezření na nesprávnou funkci zařízení je třeba nahlásit osobě provádějící montáž a údržbu, která má příslušné znalosti a kvalifikaci.

Doporučuje se, aby obsluhu zařízení prováděly děti (nezletilé osoby), starší osoby a osoby se zdravotním postižením vždy pod dohledem dospělé osoby s plnou duševní a fyzickou způsobilostí. Nebyl zjištěn vliv pohlaví na vznik nebo zvýšení rizika při používání.

Parametry zařízení (tvar, barva, vůně, vzhled, balení, objem, velikost) vylučují možnost záměny s potravinami.

Veškeré připomínky a stížnosti týkající se bezpečnosti tohoto výrobku můžete nahlásit prostřednictvím formuláře na stránce [www.swatt.pl](http://www.swatt.pl) v záložce: kontakt/stížnosti (EU)2023/988 nebo prostřednictvím e-mailové adresy: [skargieU2023988@poleko.pl](mailto:skargieU2023988@poleko.pl)

Označení na výrobku/obalu/dokumentech přiložených k výrobku:

				
Před montáží a použitím si přečtěte návod. Návod si uschovejte.	Při montáži je nutné používat ochranné rukavice.	Upozornění. Horké povrchy. Během provozu se nedotýkejte zařízení.	Chraňte před deštěm a vlhkostí.	UPOZORNĚNÍ: sklo. Dávejte pozor, aby nedošlo k rozbití během přepravy, skladování, montáže a používání.

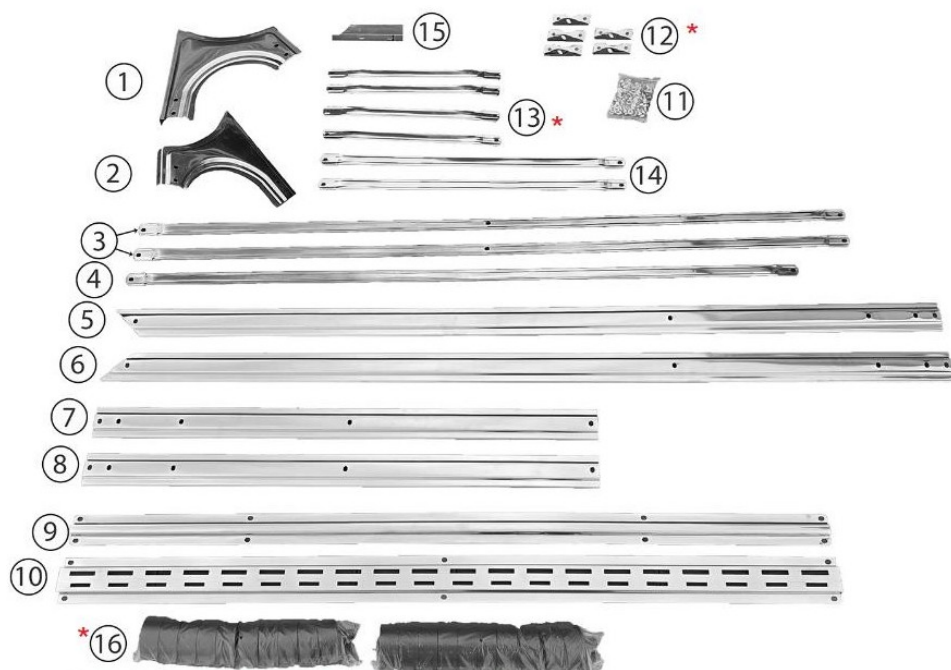
## 5. Montáž a nastavení

K připojení kolektoru k plochému podkladu slouží montážní sada, která je součástí dodávky zařízení. Vždy konzultujte způsob připojení k podkladu s osobou, která má příslušné stavební oprávnění. Je nutné důkladně analyzovat stabilitu montáže a ukotvení s ohledem na parametry zařízení, hmotnost, typ podkladu atp. (prvky sloužící k připojení konstrukce k podkladu nejsou součástí sady a musí být vybrány individuálně). Pamatujte, že nejvyšší účinnosti dosahuje kolektor, když je orientován na jih. Čím větší je odchylka od tohoto směru nebo zastínění, tím nižší je efektivita.

Způsob sešroubování (smontowania) sady je uveden níže.



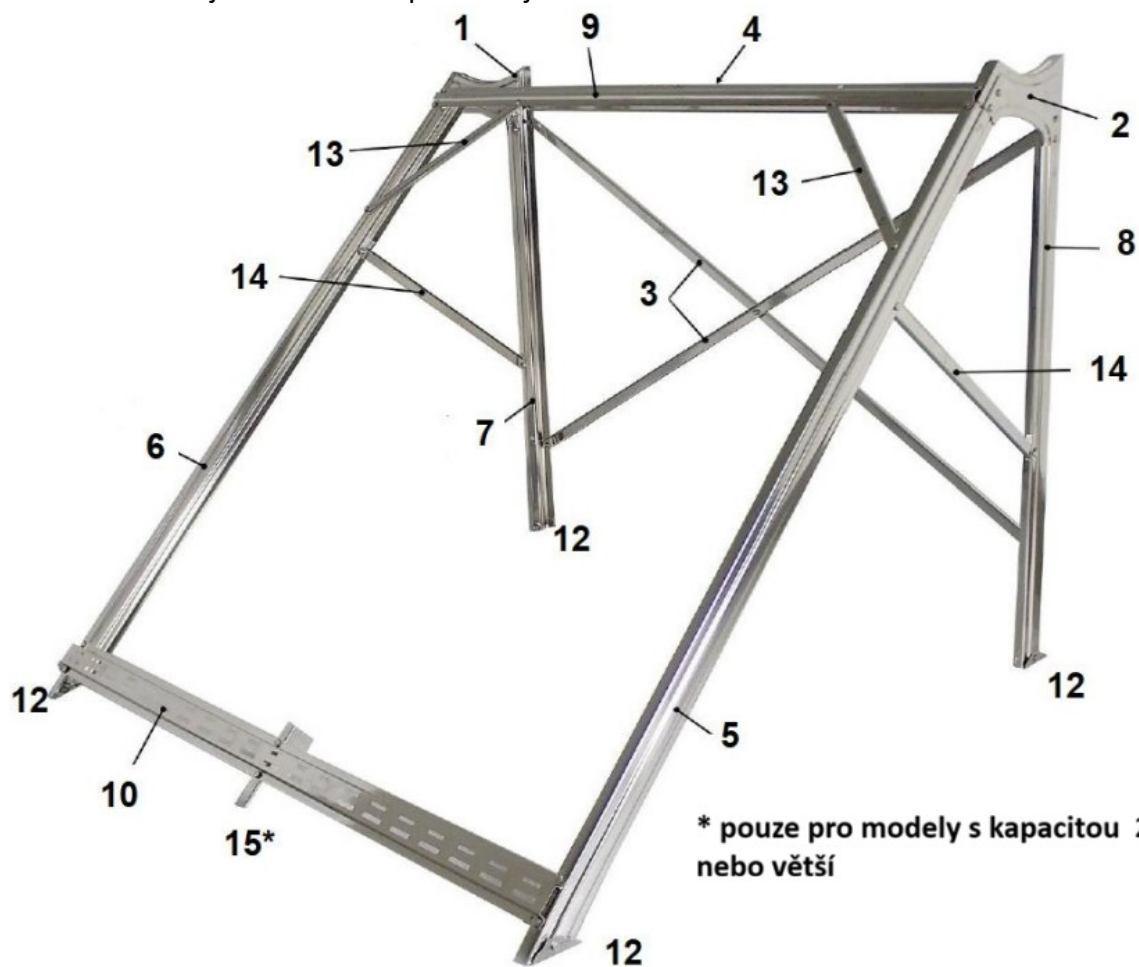
1. Všechny prvky rozložte tak, aby byly viditelné a snadno přístupné.



\* Množství závisí na typu sady

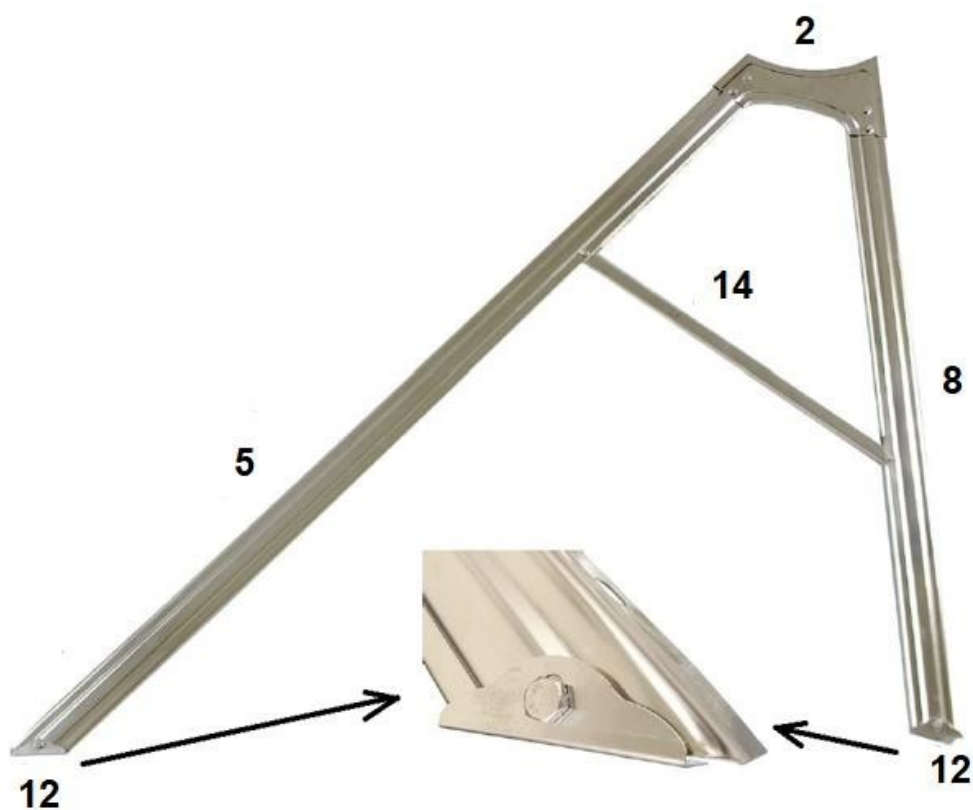
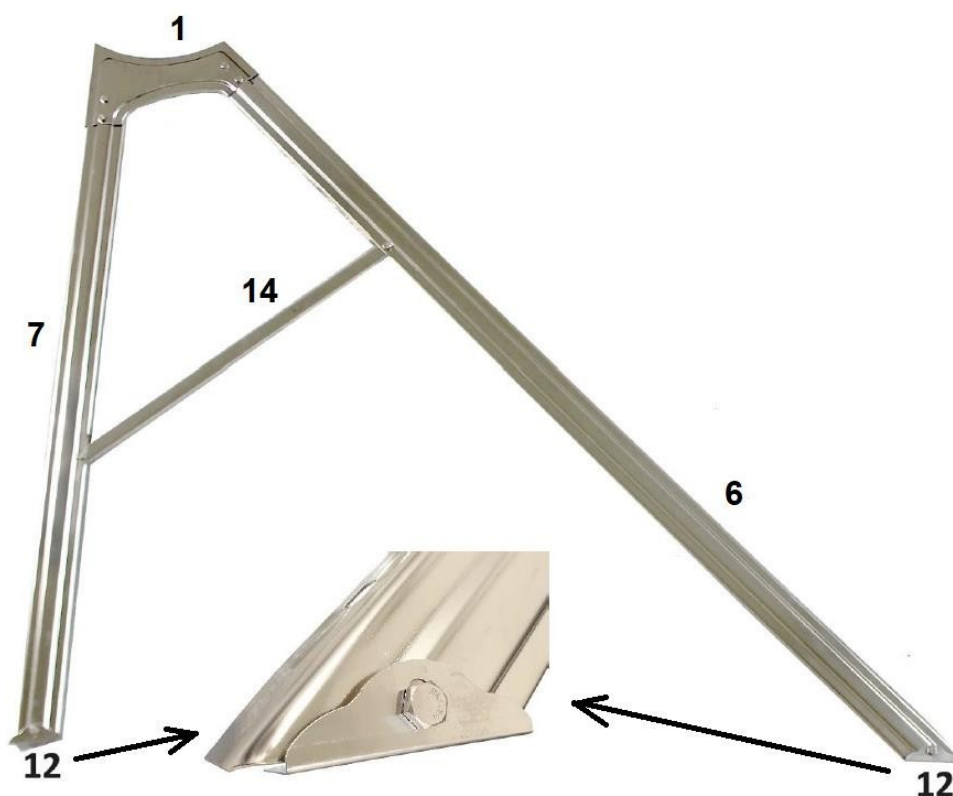
**Pozor, ostré hrany !!!**

2. Před zahájením montáže prostudujte níže uvedené schéma.

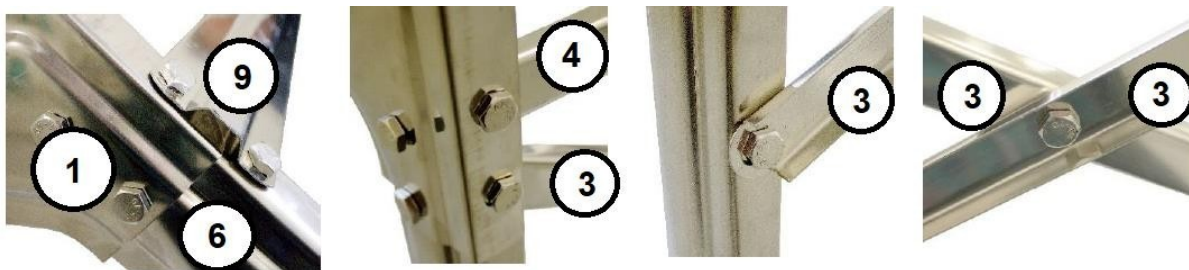


\* pouze pro modely s kapacitou 200 l  
nebo větší

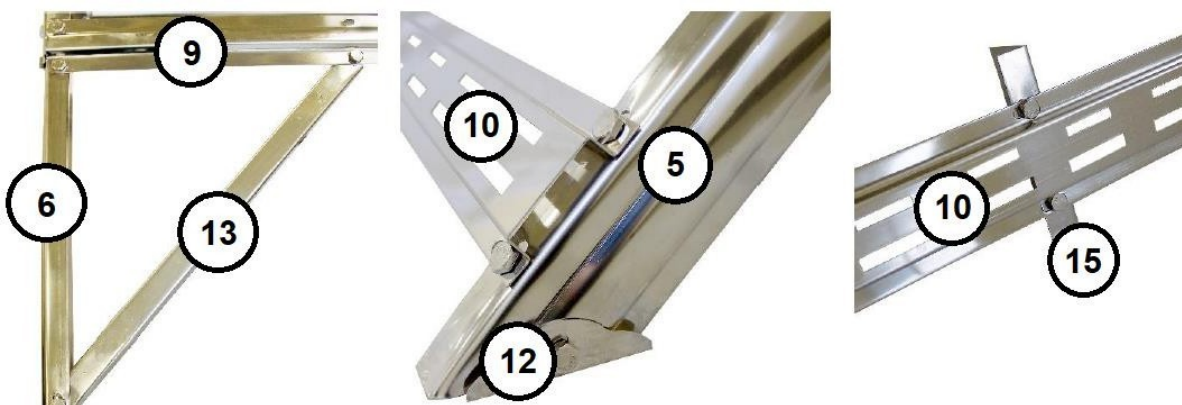
3. Smontujte levý a pravý rám dle níže uvedeného schématu.



4. Uložte rámy na podklad a propojte je pomocí prvků 3, 9, 4, jak ukazují následující obrázky.

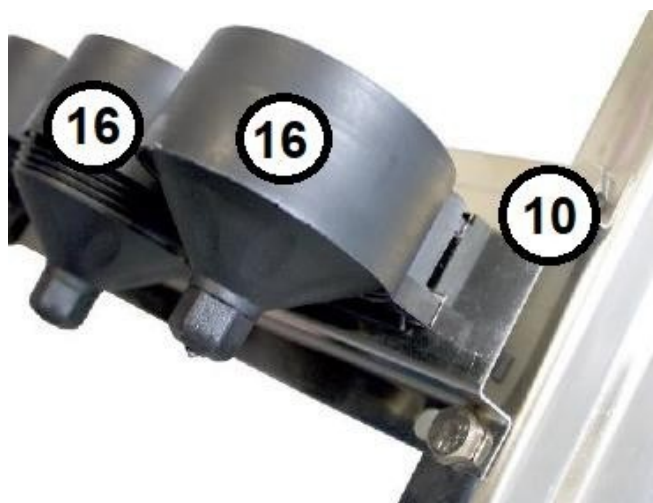


5. Přišroubujte prvek 10 a 15 (pouze ve verzích o objemu 200 nebo více litrů).

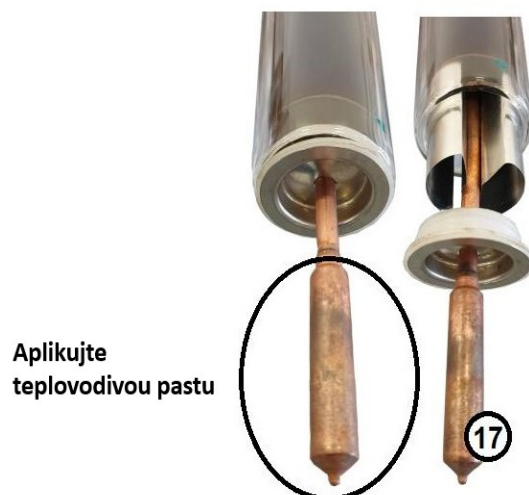


6. Na prvky 1, 2 usadte nádrž (zasobník) a upevněte ji šrouby tak, aby otvory pro trubky směřovaly směrem dolů k prvku 10.

7. Namontujte úchyty potrubí 16 do prvku 10. Matice v prvcích 16 co nejvíce povolte. Následně sestavte potrubí dle obrázku níže.



8. Sestavte trubky dle obrázku níže a aplikujte (naneste) teplovodivou pastu.



9. Odšroubujte zátku v prvku 16, vložte do ní trubku a následně opatrně a pevně vložte celý prvek 17 do jímky zásobníku, jak je znázorněno na fotografii níže. Po vložení ihned zašroubujte zátku prvku 16 tak, aby byla trubka pevně přitlačena.



## 2. Připojení kolektoru

Provedte připojení v souladu s označením na zařízení a s níže uvedeným schématem. Pamatujte na montáž (instalaci) pojistných ventilů a podtlakového ventilu. Absence těchto komponentů (podsestav) má za následek ztrátu záruky, neboť vede k poškození zařízení a představuje riziko ohrožení osob nacházejících se v blízkosti zařízení během provozu.



Označení na zařízení:

1. Přípojka přívodu studené užitkové vody (GW  $\frac{3}{4}$ "'). Přímo u přívodu přípojky nainstalujte tlakový pojistný ventil. Mezi zásobníkem a ventilem se nesmí používat uzavírací ventily. Na tomto potrubí (vedení) proveďte (nainstalujte) vypouštěcí ventil umožňující vyprázdnění zásobníku v zimním období. Pokud zásobník nevyprázdníte, způsobí to nevratné poškození, na které se nevztahuje záruka.
2. Jímka teploměru (není součástí dodávky).
3. Hořčíková anoda.
4. Rezervní otvor (přizpůsobený) určený pro montáž elektrického topného tělesa.
5. Odvod teplé vody do odběrných míst (GW  $\frac{3}{4}$ "'). Na tomto potrubí namontujte vypouštěcí ventil jako v bodě 1. Potrubí vhodně izolujte, abyste omezili tepelné ztráty.
6. Místo připojení termického pojistného ventilu a podtlakového ventilu.

Provedte montáž potrubí a nezbytné armatury, která není uvedena výše, v souladu s platnými předpisy.

### **3. Pokyny pro montáž a provoz**

Dbejte na dodržení zásad montáže s přihlédnutím k parametrům uvedeným v tomto návodu a na typovém štítku. Důkladně naplánujte způsob využívání vody ohřívané v zásobníku. Pamatujte, že potrubí, které hodláte instalovat, musí být dobře izolováno, neboť tento prvek instalace může generovat značné tepelné ztráty. Nezapomeňte namontovat všechny bezpečnostní prvky: podtlakový ventil v zásobníku, pojistný vypouštěcí ventil v zásobníku a průchozí pojistný ventil na potrubí přivádějícím vodu do zásobníku – je důležité, aby mezi tímto prvkem a zásobníkem nebyl namontován uzavírací ventil, neboť v opačném případě ztratíte záruku. Zařízení používejte pravidelně. Pokud nehodláte zařízení delší dobu používat, zabezpečte jej proti přehřívání. Pokud voda v zásobníku není zcela využívána, zvažte možnost odpojení několika trubek – tento postup prodlouží životnost vašeho zařízení, neboť nebude docházet ke zbytečnému přehřívání, které by mohlo vést ke změně barvy vakuových trubek a ztrátě těsnosti. Nikdy neodpojujte zařízení od vodní instalace ani jej neprovozujte při neúplném naplnění zásobníku. Pravidelně kontrolujte správnou funkci pojistných ventilů a podtlakového ventilu. Po dobu trvání minusových teplot musí být zásobník 100% vyprázdněn.

### **4. Napouštění a uvedení do provozu**

Tyto práce provádějte pouze tehdy, když slunce na zařízení nesvítí, neboť můžete způsobit jeho poškození a vytvořit riziko popálení. Zařízení naplňte vodou a bezpodmínečně důkladně odvzdušněte.

### **5. Spotřební prvky podléhající přirozenému opotřebení**

Některé spotřební prvky kolektoru podléhají přirozenému opotřebení. Díky tomu, že existuje možnost jejich výměny, můžete udržet odpovídající trvanlivost a účinnost zařízení po velmi dlouhou dobu. Cykličnost výměny je ovlivněna způsobem provozu a podmínkami, ve kterých zařízení pracuje. Proto, pokud se účinnost vašeho zařízení významně sníží, zkontrolujte, zda prvky již nevyžadují výměnu. Mezi spotřební prvky podléhající přirozenému opotřebení patří:

- Tepelná trubice (měděný prvek nacházející se ve skleněné trubici). Pokud došlo k její netěsnosti (rozštěpení), znamená to, že je třeba ji vyměnit.
- Skleněná trubice. Pokud v dolní části zaznamenáte, že změnila barvu ze stříbrné na mléčnou, znamená to, že je třeba ji vyměnit.
- Pojistné ventily.
- Hořčíková anoda.

Spotřební prvky nepodléhají záruce.

## 6. Časté dotazy a problémy

### **Dolní koncovka skleněné trubice má po sejmutí úchyty mléčnou barvu.**

Skleněná trubice snížila svou tepelnou izolační schopnost (izolačnost). Jedná se o normální chování tohoto spotřebního prvku. Pokud chcete zlepšit tepelnou izolaci vašeho kolektoru, proveďte výměnu.

### **Skleněné trubice mají jiný odstín**

Jde o normální jev během provozu zařízení a nejedná se o vadu nebo poruchu.

### **Rám kolektoru a kryt zásobníku změnily odstín, vznikly nálety rzi.**

Materiál, ze kterého je kolektor vyroben, mění odstín vlivem atmosférických podmínek. Na zařízení se objevily známky koroze. Jedná se o přirozený jev související s působením slunečního záření a znečištěním ovzduší. Pokud je jev intenzivní, proveďte antikorozi ochranu.

### **Praskla skleněná trubice.**

K prasknutí dochází v situaci působení vnější síly, např. kamene nebo krupobití o velikosti překračující normové hodnoty. Jedná se o mechanické poškození, na které výrobce nemá vliv. Trubicu je třeba vyměnit za novou. U trubkového vakuového kolektoru prasknutí ani samotná výměna trubice nezpůsobuje únik kapaliny (médiu) nacházející se v instalaci.

### **Příliš malý výkon kolektoru.**

Pokud byl kolektor namontován v souladu s návodem a obecně přijatými zásadami v této oblasti, hledejte příčinu v nesprávném výběru výkonu kolektoru ve vztahu ke spotřebě vody. Důvodem mohou být také tepelné ztráty vzniklé na nesprávně izolovaném potrubí a v důsledku fungující cirkulace teplé vody. Samotné zařízení neobsahuje mechanické prvky, které by se mohly pokazit a tím snížit účinnost. Zkontrolujte, zda je prvek 11 správně a celý vložen do jímky (pouzdra) zásobníku. Zkontrolujte, zda zařízení není vystaveno zastínění. Zkontrolujte, zda je kolektor orientován na jih.

## 7. Údržba a pravidelné prohlídky

Provádějte každoroční prohlídky zařízení za účelem zajištění trvanlivosti a efektivnosti.

Během prohlídky zkontrolujte:

- Stabilitu nosné konstrukce kolektoru a montážní sady spojující kolektor s podkladem.
- Stabilitu trvanlivosti spojení skla s rámem.
- Těsnost spojů.
- Správnou funkci a průchodnost pojistných ventilů.
- Známky koroze (pamatujte, že stojan i kryt zásobníku mohou korodovat v důsledku vystavení atmosférickým podmínkám).
- Hořčíkovou anodu je třeba vyměňovat alespoň jednou za 12 měsíců.
- Uschovejte si doklady o nákupu, neboť nepředložení dokladu o nákupu má za následek ztrátu záruky.

## 8. Záruční podmínky

Garantem je dovozce uvedený na první straně tohoto návodu.

Záruka na zařízení je 24 měsíců od data nákupu. Doba pro posouzení (vyřízení) záruky je 14 pracovních dnů od data nahlášení.

Záruka se nevztahuje na spotřební prvky (díly) uvedené v tomto návodu, jakož i na změnu barvy (zabarvení), změnu odstínu materiálu a známky koroze. Záruka se nevztahuje na mechanická poškození a charakteristiky produktu uvedené v tomto návodu.

Záruka se nevztahuje na poškození vzniklá v důsledku montáže a používání, které nejsou v souladu s tímto návodem.

Veškerá nahlášení (reklamace) je třeba směřovat na poštovní adresu garanta nebo prostřednictvím webové stránky [swatt.pl](http://swatt.pl).

Nahlášení musí obsahovat popis a fotografie závady, požadavek (požadované řešení), doklad o nákupu (stačí uvést číslo dokladu o nákupu). Garant si vyhrazuje možnost požádat klienta o dodatečné materiály a informace. Čekací doba na výše uvedené materiály a informace pozastavuje lhůtu pro vyřízení reklamace až do data jejich obdržení.

Garant si vyhrazuje právo na konečné rozhodnutí o způsobu zjištění příčiny závady a způsobu vyřešení reklamace (expertiza v sídle garanta / v místě instalace, oprava v sídle garanta / v místě montáže, výměna kus za kus, vrácení peněz atp.).

Záruka nevylučuje, neomezuje ani nepozastavuje práva kupujícího vyplývající z právních předpisů týkajících se odpovědnosti za vady.

**SEZNAMTE SE S NAŠÍM KOMPLETNÍM SORTIMENTEM NA**

**[WWW.SWATT.CZ](http://WWW.SWATT.CZ)**

**JSTE INSTALATÉR NEBO MAJITEL OBCHODU?**

**ZAREGISTRUJTE SI FIRMNÍ ÚČET NA SWATT.PL A ZÍSKEJTE DODATEČNÉ  
SLEVY A BODY V VĚRNOSTNÍM PROGRAMU.**

**JSTE MALOOBCHODNÍ ZÁKAZNÍK?**

**ZAREGISTRUJTE SI ÚČET NA SWATT.PL A SBÍREJTE BODY V  
VĚRNOSTNÍM PROGRAMU.**