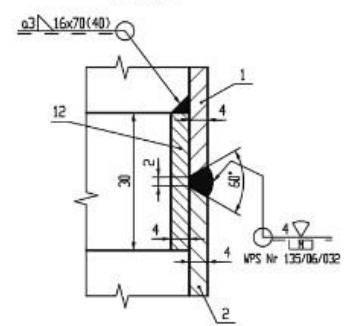


Szczegół - S2.S3
Wariant I
Podz. 1:1



Szczegół - S1
Podz. 1:1

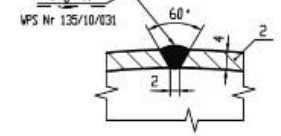
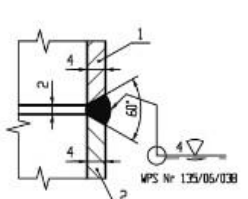


Tabela wielkości:

Typ zbiornika	A [mm]	B [mm]
KP-300-11/0.6	910	1520
KP-400-11/0.6	1270	1880
KP-500-11/0.6	1500	2110

Szczegół - S2.S3
Wariant II
Podz. 1:1



Szczegół - S2.S3
Wariant III
Podz. 1:1

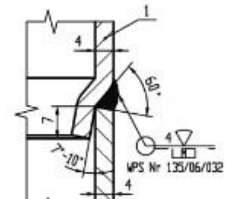


Tabela krótców
przyłączeniowych:

Rodzaj krótcia	Numer arkusza
G1.1/4"	3/9
G1.1/2"	4/9
G2"	5/9
DN50	6/9
DN65	7/9
DN80	8/9
DN100	9/9

Tabliczka fabryczna
Podz. 1:2

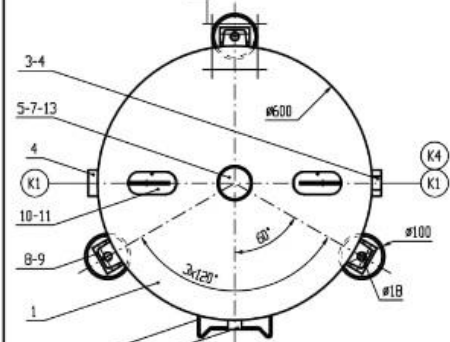


Tabela grubości min.:

Nazwa części	Grubość ga [mm]
Płaszcz	1.9
Dno koszykowe	2.05

Tabela krótców:

Oznaczenie	Rodzaj krótcia	Przeznaczenie
K1	G1.1/4", G1.1/2", G2", DN50, DN65, DN80, DN100	Przyłączeniowy
K2	G2"	Zawór bezpieczeństwa / rewizja
K3	G2"	Spust / rewizja
K4	G1/2"	Przyłączeniowy
K5	G1/2"	Manometr

Dane techniczne:

1.	Wytwórca	PPU KOMINNO
2.	Ciśnienie obliczeniowe wg MUDT/UC/2003	Ps [MPa] 1.1
3.	Ciśnienie obliczeniowe wg Dyrektywy 2014/68/EU	P [bar] 11.0
4.	Najwyższe dopuszczalne ciśnienie	PS [bar] 11.0
5.	Ciśnienie próbne	PT [bar] 15.73
6.	Najwyższa dopuszczalna temperatura T _{Snax}	[°C] 50
7.	Najniższa dopuszczalna temperatura T _{Snin}	[°C] -20
8.	Pojemność zbiornika	V [L] 300, 400, 500
9.	Medium	Parowata ciecz lub gaz

Uwagi:

- Zbiornik zaprojektowano i wykonano zgodnie z Dyrektywą 2014/68/EU oraz Warunkami UDT MUDT/UC/2003
- kategoria zagrożenia: IV - moduł: B + F - grupa płyn: 2
- Zakres badań dla zb-0.7 zgodnie z MUDT-UC-W/11.2005 tab. 3 pkt 6
- badania wizualne 100%
- Dno koszykowe powinno odpowiadać w zakresie wymiarów DIN 28 011
- Blachę zanawiać w klasach A, B lub C wg PN-EN 10029
- Eksploatacyjny nadbitek grubości ścianki wynosi 0.5mm
- W krótkach G2" dopuszcza się wykonanie otworów gwintowanych pod zawór bezpieczeństwa i zawór spustowy
- Dopuszcza się zainstalowanie materiału P355GH na P355NH lub P355NL1 lub P355NL2 - zgodnie z MUDT-UC-WD-0/00 pkt 4.4
- W pozycji 11 wykonać otwór kontrolny M4

15.	Tabliczka fabryczna 95x65x1	PN-EN 10028-7	1	1.4541	
14.	Podstawa tabliczki fabrycznej 255x100x4	PN-EN 10028-2	1	P355GH	
13.	Pierścień uszczelniający ø65.2x5.7		2	Guna	
12.	Podkładka spawalnicza 1845x30x4 (Wariant I)	PN-EN 10028-2	2	P355GH	
11.	Podstawa uchwytu transportowego 110x50x4	PN-EN 10028-2	2	P355GH	
10.	Uchwyt transportowy 80x80x40x6	PN-EN 10028-2	2	P355GH	
9.	Podstawa podpory ø100xø18x10	PN-EN 10028-2	3	P355GH	
8.	Podpora - ceownik g/w 65x505	PN-EN 10279	3	S235JR	
7.	Korek G2" 6-4.70x33	PN-EN 10273	2	P355NH	
6.	Króciec spustowy / rewizyjny G2" ø76.1x25	PN-EN 10216-3	1	P355NH	
5.	Króciec zaworu bezp. / rewizyjny G2" ø76.1x25	PN-EN 10216-3	1	P355NH	
4.	Króciec przyłączeniowy (wg tabeli krótców)		2	wg rysunku	
3.	Króciec manometru / przyłączeniowy G1/2" ø30x25	PN-EN 10216-3	2	P355NH	
2.	Płaszcz 1870xø4 (ø600)	PN-EN 10028-2	1	P355GH	
1.	Dno koszykowe ø600x4 Hc=138	PN-EN 10028-2	2	P355GH	

Pozycja	Nazwa części	Nr rysunku lub ramy	Ilość sztuk	Materiał	Masa jedn. [kg]	UWAGI
KONSTRUOWAŁ		Truskzyn M.		2020.05.04.		Podziałka: 1:10 Format: A3 Masa całkowita [kg]: Arkusz: 1/9
RYSOWAŁ		Truskzyn M.		2020.05.04.		
SPRAWDZIŁ		Sporowski P.		2020.05.04.		
ZATWIERDZIŁ		Sporowski P.		2020.05.04.		
Producent		KOMINNO		Nazwa: Zbiornik ciśnieniowy		Nr rysunku: KP-300-500-11/0.6-00
				KP-300-11/0.6, KP-400-11/0.6, KP-500-11/0.6		