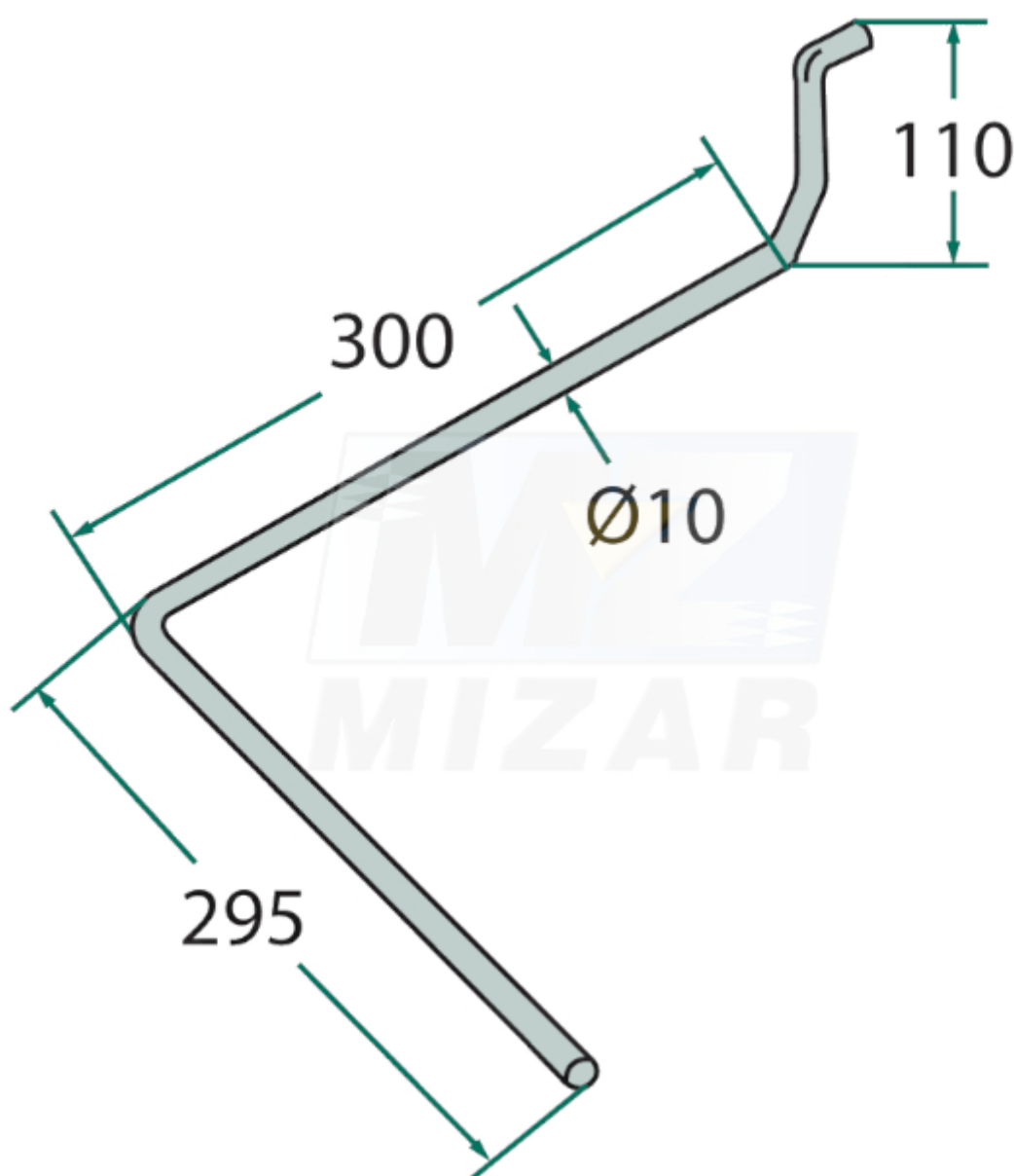


Palec zagarniający siewnika II prawy Amazone 3420400_30946

Palec zagarniający siewnika II prawy Amazone 3420400

Palec zagarniający siewnika II prawy Amazone 3420400 to prawostronny palec typu II do siewników Amazone, służący do zasypywania rowków siewnych ziemią po aplikacji nasion. Wykonany ze stali o średnicy drutu 10mm zapewnia równomierne zagarnianie gleby i dokładne przykrycie materiału siewnego. Montowany w sekcjach zagarniających siewników Amazone, typ II prawy dedykowany do modeli z prawostronnym układem sekcji.



Palec siewnika Amazone II - Specyfikacja techniczna:

- Średnica: 10mm

- **Szerokość:** 300mm
- **Długość całkowita:** 295mm
- **Typ:** II prawy
- **Materiał:** stal hartowana
- **Powłoka:** malowanie proszkowe antykorozyjne
- **Dedykowany do:** siewniki Amazone

Palec 3420400 Amazone - Numer porównawczy / katalogowy:

- 3420400

Zagarniacz siewnika prawy - Zastosowanie:

- Zасыpywanie rowków siewnych glebą po aplikacji nasion.
- Równomierne zagarnianie ziemi w sekcjach siewników Amazone.
- Prawy palec II do sekcji z prawostronnym układem pracy.
- Ochrona nasion przed wysychaniem i czynnikami atmosferycznymi.

Palec II Amazone 10mm - Dodatkowe informacje:

- Stal 10mm zapewnia elastyczność i trwałość.
- Szerokość robocza 300mm pokrywa standardowe sekcje siewne.
- Malowanie proszkowe chroni przed korozją w glebie.
- Łatwy montaż na standardowych uchwytach Amazone.

Zagarniacz siewnika 3420400 - FAQ

- **Jaki typ palca Amazone?** Typ II prawy.
- **Jaka średnica drutu palca?** 10mm stal hartowana wysokiej jakości.
- **Jakie wymiary posiada?** Szerokość 300mm, długość całkowita 295mm.
- **Czy różni się od lewego palca?** Tak, prawy typ II ma niesymetryczny kształt roboczy.

Postaw na sprawdzoną jakość i wybierz **Palec zagarniający siewnika II prawy Amazone 3420400**.
Zadbaj o niezawodność swojej maszyny i maksymalną wydajność pracy podczas sezonu.