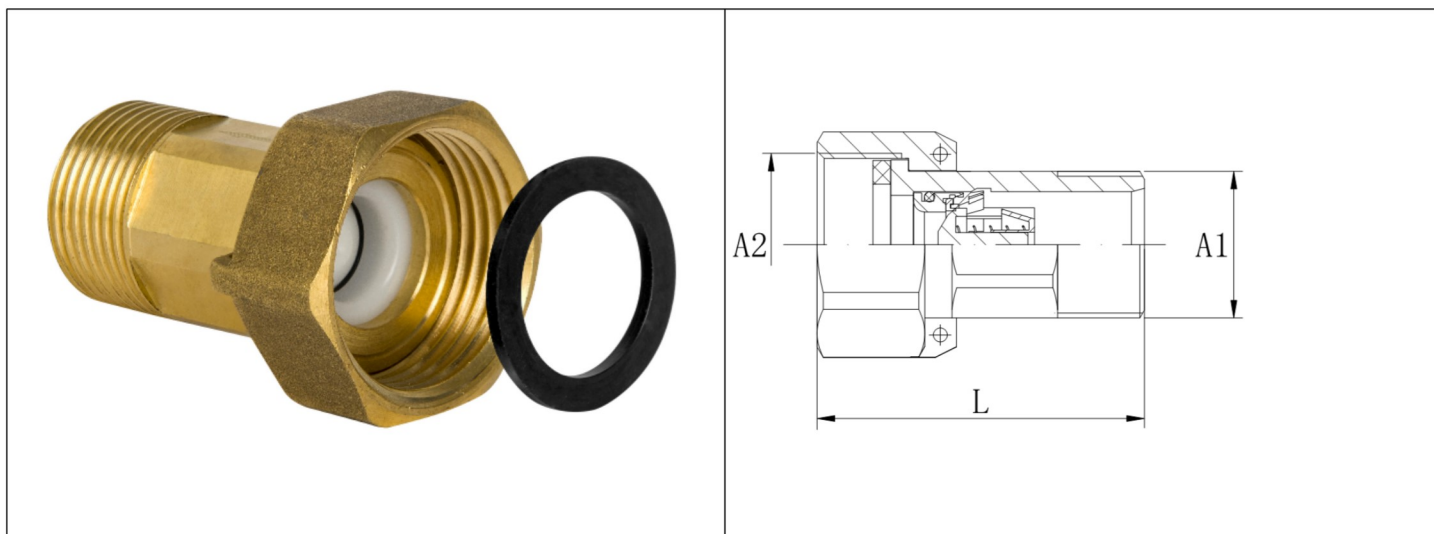


# Karta Katalogowa

<b>KOD:</b>	ART.49.ZZ
<b>NAZWA:</b>	PÓŁSRUBUNEK Z ZAWOREM ZWROTNYM
<b>INFORMACJE:</b>	<p>- Do instalacji wodociągowej i centralnego ogrzewania          - Materiał: mosiądz</p> <p>Półśrubunki mosiężne z zaworami zwrotnymi należące do grupy złączek instalacyjnych przeznaczonych do instalacji wodociągowej i centralnego ogrzewania w budynkach. Wyposażone w gwint typu G. Występuje w wersji prostej. Kierunek przepływu wody w półśrubunku zgodnie ze strzałką.</p>



**TOWARY:**

KOD	EAN	KARTON	PUDEŁKO	WOREK
ART.49-15X20.ZZ	5907547687280	300	50	1
ART.49-20X25.ZZ	5907547687297	180	30	1
ART.49-25X32.ZZ	5907547687303	90	15	1

**PARAMETRY:**

KOD	WYMIAR A1	WYMIAR A2	WYMIAR L [MM]			
ART.49-15X20.ZZ	G 1/2 B	G 3/4	48			
ART.49-20X25.ZZ	G 3/4 B	G 1	55			
ART.49-25X32.ZZ	G 1 B	G 1 1/4	66			

<b>WŁAŚCIWOŚCI:</b>	<p>Reakcja na ogień: Klasa A1          Klasa ciśnieniowa ≤ 10 bar          Klasa temperaturowa ≤ 120°C          System 3          System 4          Znak: B</p>
---------------------	---

MATERIAŁY:	ELEMENT	MATERIAŁ
	KORPUS	MOSIĄDZ
	NAKRĘTKA	MOSIĄDZ
	USZCZELKA	EPDM
	ZAWÓR ZWROTNY	POM, EPDM, SS304 (STAL NIERDZEWNA)
NORMY:	PN-EN 1254-4:2021-10; PN-M-75002:2016-10	
ATEST:	B-BK-60210-1583/19	
DEKLARACJA:	23/B	
TYP PRODUKTU:	49/ZZ	
GWARANCJA:	2 lata	