

# Gazomierz domowy z liczydłem mechanicznym UG G4 (130 mm)

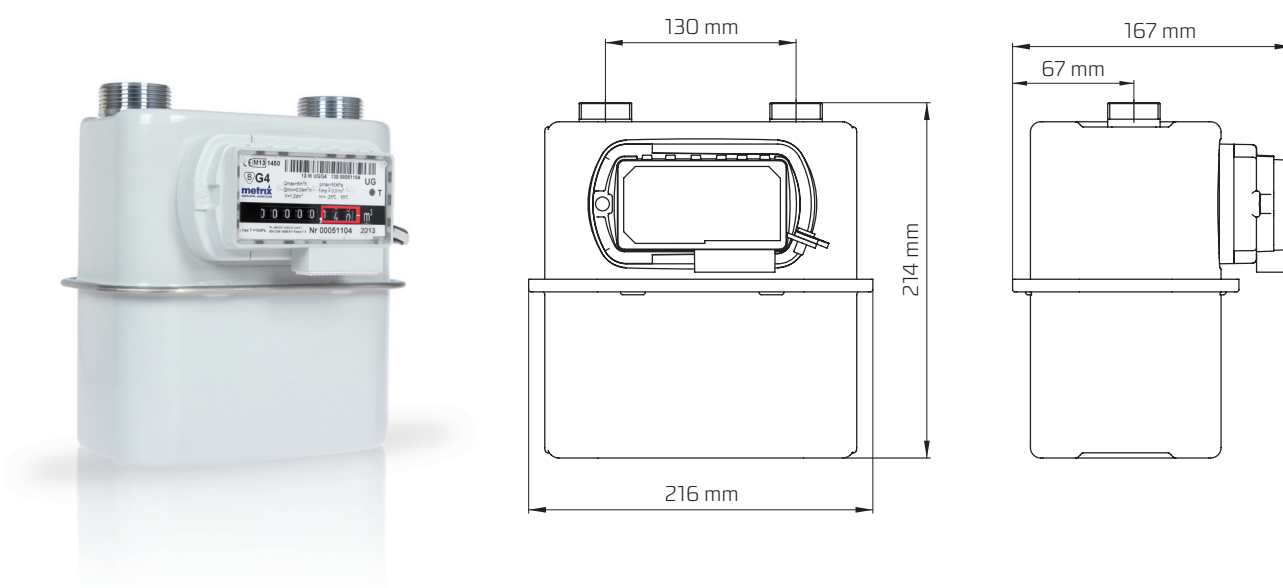


## Zastosowanie

- Gazomierz UG G4 przeznaczony jest do pomiaru zużycia gazu w mieszkaniach, w których sumaryczne, maksymalne zużycie gazu przez wszystkie zainstalowane urządzenia gazowe nie przekracza  $6 \text{ m}^3/\text{h}$  powietrza o gęstości  $1,2 \text{ kg}/\text{m}^3$ .
- Gazomierz UG-G4 przystosowany jest do pomiaru gazu ziemnego i propan-butanu
- Gazomierz może być wyposażony w nadajnik impulsów ( $1 \text{ imp} = 0,01 \text{ m}^3$ ), umożliwiającą rejestrację wartości szczytowych zużycia gazu. Instalacja nadajnika może odbyć się w dowolnym okresie eksploatacji gazomierza.

## Podstawowe parametry techniczne

Model	UG G4 (130 mm)
Obciążenie maksymalne	6 m <sup>3</sup> /h
Obciążenie minimalne	0,040 m <sup>3</sup> /h
Obciążenie nominalne	4 m <sup>3</sup> /h
Objętość cykliczna	1,2 dm <sup>3</sup>
Maksymalne ciśnienie robocze	50 kPa
Zakres pomiarowy liczydła	99999,999 m <sup>3</sup> /h
Próg rozruchu	5 dm <sup>3</sup> /h
Ogniotrwałość 650°C zgodnie z normą EN 1359	10 kPa
Masa	~2,0 kg



## Krzywe błędów i strat ciśnienia

