

Informacje ogólne | General information | Общие сведения | Жалпы мәліметтер | Агульная інфармацыя | Обща информация | Všeobecné informace | Všeobecné pokyny | Allgemeine Informationen | Informations générales | Informații generale | Bendorji informacija | Vispārēja informācija | Üldinformatsioon | Загальна інформація | Algemeen | Informaciones generales | Általános információk | Informazioni generali

PL |

- Produkty należy przechowywać w krytych pomieszczeniach, poza zasięgiem urządzeń grzewczych i bezpośrednim działaniem promieni słonecznych, w temperaturze nie wyższej niż 60°C. W warunkach zabezpieczających profile przed zanieczyszczeniem, odkształceniem i uszkodzeniami mechanicznymi. Opakowania powinny być składowane na pałkach lub paletach o długości nie mniejszej niż długość opakowania. Niedozwolone jest pozostawienie końców opakowania bez podparcia i układanie więcej niż 10-12 opakowań jeden na drugim.
- Profile transportować w pozycji poziomej, w temperaturze nie przekraczającej 60°C.
- Przed montażem należy rozpakować produkt i porównać kolorystykę. Dopuszczalne są minimalne różnice w odcieniach.
- Do obróbki profili należy używać konwencjonalnych narzędzi stolarskich do cięcia lub wierceń. Należy używać pił o drobnych zębach; narzędzia mechaniczne do obróbki powinny być używane z takimi samymi lub większymi szybkościami jak przy obróbce drewna.
- Naturalną i niezbywalną cechą tworzywa PVC jest zmiana wymiarów pod wpływem różnych temperatur. Profile mogą zmienić swoją długość na odcinku 1m o 0,7mm na każde 10°C różnicy temperatur.
- Należy montować profile w temperaturze otoczenia pomiędzy 5°C a 30°C. Przed montażem należy sezonować profile przez 2-3 godziny w miejscu instalacji tak, aby profil miał możliwość wyrównania temperatury do temperatury otoczenia.
- Przy montażu paneli nigdy nie wkręcać wkrętu do końca, tzn. tak by główka bezpośrednio dotykała powierzchni panelu - może to ograniczać możliwość ekspansji/skurczu profilu. Zachowaj mały odstęp pomiędzy powierzchnią panelu a dolną płaszczyzną główki wkrętu, tak by można było poruszać panelem w płaszczyźnie horyzontalnej po przykręceniu go do łat.
- Panele i listwy można czyścić od czasu do czasu roztworem domowego detergentu o temperaturze nie przekraczającej 40°C. Nie stosować rozpuszczalników i podobnych agresywnych i żrących płynów. Przemycie powierzchnię czystą wodą po umyciu.

OPISY DO RYSUNKÓW: 1. Montaż konstrukcji nośnej./ 2. Montaż listwy SV(P) 15./ 3. Montaż paneli. Uwaga! Należy zachować odstępy dylatacyjne w listwach./ 4. Wkręty przykręcamy na środek otworu montażowego./ 5. Panele z wentylacją i bez montujemy naprzemiennie by zachować odpowiednią wentylację połaci dachowej./ 6. Panele w kolorach Złoty Dąb, Orzech, Winchester oraz Białe można montować w obszarze spodniej części połaci dachowej, również w miejscach narażonych na bezpośrednie działanie promieni słonecznych z zastrzeżeniem, że element nie może przekraczać dł. 1m. Zabrania się montażu podbitki i listew wykończeniowych w ciemnych kolorach (brąz, grafit) w miejscach narażonych na bezpośrednie działanie promieni słonecznych. Patrz rys. 6./ 7. Oświetlenie. Jeśli zastosujesz światło halogenowe, należy pamiętać by w podbitce, nad źródłem światła pozostawić przestrzeń wentylacyjną min. 120 mm. Nie dotyczy oświetlenia LED.

UWAGA! Koniecznie zapoznaj się ze szczegółową instrukcją montażu i użytkowania zamieszczoną na stronie vilohome.com

EN |

- Products should be stored in covered spaces, beyond heating equipment and direct sunlight, at a temperature not higher than 60°C. In terms securing profiles against contamination, deformation and mechanical damage. The products should be stored on shelves or pallets with a length not less than the length of a package. It is not allowed to leave the ends of the package without support and laying more than 10-12 packs of one another.
- The profiles should be transported in a horizontal position, at a temperature not exceeding 60°C.
- Unpack the product and compare the colours before installation. Minimum shade differences are admissible.
- Machining of the profiles should be performed using conventional woodworking tools for cutting or drilling. Use fine toothed saws; mechanic tools for machining should be used with the same or higher speeds as for woodworking.
- A natural and immanent feature of PVC is the change of dimensions resulting from different temperatures. The profiles may change their length by 0.7mm at a 1m section, for each 10°C of temperature difference.
- Mount the profiles at an ambient temperature between 5°C and 30°C. Before installation, season the profiles on site for 2 to 3 hours so it is possible for each profile to adapt its temperature to the ambient temperature.
- When installing the panels, never tighten the screw to the end (so the head directly touches the panel surface), as this may limit the possibility of expansion/contraction. Maintain a small gap between the panel surface and the bottom plane of the screw head, so it is possible to move the panel horizontally after it is screwed to the battens.
- Clean the panels and strips from time to time using a domestic detergent solution with a temperature not exceeding 40°C. Do not use solvents or similar aggressive and caustic fluids. Wash the surface with clean water after cleaning.

DRAWINGS DESCRIPTIONS: 1. Supporting structure installation./ 2. J-channel SV(P) 15 installation./ 3. Panels installation. Attention! Preserve expansion gaps in trims./ 4. Screws are to be placed in the middle of mounting hole./ 5. Panels with and without ventilation should be assemble alternately to maintain adequate ventilation of the roof slope./ 6. Panels in colour Golden Oak, Walnut, Winchester and White may be installed in underside roof areas, even in places exposed to direct sunlight, provided that the component length does not exceed 1m. It is not allowed to mount the soffit lining or finishing mouldings having dark colours (brown, graphite) in locations exposed to direct sunlight. See Fig. 6 / 7. Lighting. If you use halogen light, remember to leave ventilation space of at least 120 mm in the soffit over the light source. It does not apply to LED lighting.

NOTE! Please read the detailed instruction for installation and use, available at vilohome.com.

RU |

- Профили следует хранить в крытых складских помещениях вне зоны действия отопительных

приборов и прямых солнечных лучей при температуре не выше 60°C в условиях, обеспечивающих предохранение профилей от загрязнения, деформации и механических повреждений. Пачки должны храниться на стеллажах длиной не менее длины мерных отрезков. Не допускается свисание свободных концов изделий и более 10-12 упаковок в стопе.

- Профили следует транспортировать в горизонтальном положении при температуре не более 60°C.
- Перед монтажом следует распаковать изделие и сравнить расцветку. Допускаются минимальные отличия в оттенках.
- Для обработки профилей следует использовать традиционные столярные инструменты для резки или сверления. Следует использовать пилы с мелкими зубцами; механические инструменты для обработки должны использоваться со скоростями не меньше, чем при обработке древесины.
- Натуральной и неотъемлемой характеристикой материала ПВХ является изменение размеров под воздействием разности температур. Профили могут изменить свою длину на отрезке 1 м до 0,7 мм на каждые 10 °C разности температур.
- Следует монтировать профили при температуре окружающей среды от 5°C до 30°C. Перед монтажом следует хранить профили в месте монтажа в течение 2-3 часов, чтобы профиль мог адаптироваться к температуре окружающей среды.
- При монтаже панелей ни в коем случае не следует вкручивать шуруп до конца, т. е. так, чтобы головка касалась непосредственно поверхности панели – это может ограничить возможность расширения/сжатия профиля. Соблюдайте небольшой зазор между поверхностью панели и нижней плоскостью головки шурупа так, чтобы можно было перемещать панель в горизонтальной плоскости после прикручивания его к рейкам.
- Панели и планки можно периодически мыть раствором бытового чистящего средства с температурой не выше 40 °C. Не используйте абразивные чистящие средства, растворители и другие аналогичные агрессивные и едкие жидкости. После очистки промойте поверхность чистой водой.

ОПИСАНИЕ ЧЕРТЕЖЕЙ: 1. Установка несущей конструкции./ 2. Установка J-trim SV(P) 15 планки./ 3. Установка панелей. Внимание! Необходимо сохранить дилатационные зазоры в планках./ 4. Шуруп вкручиваем в середине монтажного отверстия./ 5. Панели с вентиляцией и без надо устанавливать попеременно, чтобы сохранить надлежащую вентиляцию крыши./ 6. Установка панелей со скрытой вентиляцией./ 7. Панели в цветах Золотой Дуб, Орех, Винчестер и Белый можно устанавливать в местах, подверженных непосредственному воздействию солнечных лучей при условии, что длина элемента не превышает 1 м. Запрещается монтаж софита и комплектующих элементов темных цветов (коричневый, графит) в местах подверженных непосредственному воздействию солнечных лучей. См. рис. 7./ 8. Освещение. При применении галогенного освещения помните о том, чтобы в подшивке, над источником света оставить вентиляционное пространство минимум 120 мм. Не касаются светодиодного освещения. **ОСТОРОЖНО!** Обязательно ознакомьтесь с подробной инструкцией по монтажу и использованию на сайте vilohome.com

KZ |

- Профильдерді жазық және тұрақты еденде, жермен тікелей байланысы жоқ екеніне кепілдік беретін, көлденең жақтызылған күйде 60°C аспайтын температурада және күн сәулесі тікелей түспейтін құрғақ орынжай ішінде сақтаған жөн. Барлық ұзындығы бойынша қолдау пункттері болғандықтай. Бір үймеде бірінін үстіне бірі орналасқан 10-12 пакеттен аспау керек.
 - Профильдерді 60°C аспайтын температурада көлденең жақтызылған күйі тасымалдаған жөн.
 - Монтажда алдында бұйымды ашып және түс түрлерін салыстырған жөн. Түстердің ең аз айырмашылығы рұқсат етіледі.
 - Профильдерді өңдеу үшін кесу және бұрғымен тесу үшін дәстүрлі ағаш шеберінің құралдарын пайдаланған жөн. Усақ тісті араларды пайдаланған жөн; өңдеуге арналған механикалық құралдар ағаш өңдеу кезіндегі жылдамдықтан кем пайдаланбауы тиіс.
 - ПВХ пластикасының табиғи және ажырамас сипаты болып температура айырмашылығы әсерінен болатын көлемінің өзгеруі болып табылады. Профилдер әр 10°C температура айырмашылығында өз ұзындығын 1 м 0,7 мм дейін кесіндіде өзгерте алады.
 - Профильдерді қоршаған ортаның температурасы 5°C-ден бастап 30°C-ға дейін болған кезде құрастырған жөн. Монтажда алдында 2-3 сағат бұрын профильдің қоршаған ортаның температурасына бейімделуі үшін профильді монтажден бірге сақтаған жөн.
 - Панельдерді монтаждау кезінде бұрандалы шегелерді еш уақытта түбіне дейін бұрауға болмайды, яғни шегенің басы тікелей панельдің беткі қабатына жанауы керек – бұл профильдің кеңею/сығылу мүмкіндігін шектей алады. Панельдің беткі қабаты және бұранда шегенің басы аралығында сәл саңылау болуын қадағалаңыз, ол панельді төрткілдіштерге бұрағаннан кейін оны көлденең жазықтыққа ауыстыруға мүмкіндік беруі үшін қажет.
 - Панельдерді және еңсіз жұқа тақтайшаларды 40°C аспайтын температурада қайта-қайта тұрмыстық тазартқыш құрал ерітіндісімен тазалауға болады. Еріткіштерді және басқа ұқсас жемір және күйдіргіш сұйықтықтарды пайдаланбаңыз. Тазалағаннан кейін беткі қабаты таза сумен жуыңыз.
- СЫЗБАЛАРДЫҢ СИПАТТАМАСЫ:** 1. Көтергіш құрылымын орнату./ 2. J-trim SV(P) 15 тақтайшасын орнату./ 3. Панельдерді орнату. Назар аударыңыз! Тақтайшалардағы дилатациялық тесіктерді сақтау керек./ 4. Бұранда шегені монтаждық тесіктің ортасына бұраймыз./ 5. Шатырдың тиісті желдетуін сақтау үшін желдетуі бар және жоқ тақтайшаларды кезектесіп салу керек./ 6. Панельдер Алтын Емен, Жанғақ, Винчестер түстері және ақ шатырдың төменгі бөлігінің аймағында, сонымен қатар тікелей күннің сәулесінің әсеріне ұшырайтын жерде қолдануға болады, элементтің ұзындығы 1 м аспауы тиіс. Тікелей күн сәулелерінің әсеріне ұшырайтын аудандарда қара түсті (қоңыр, графит) софиттерді және әрлеу мүшелерін орнатуға болмайды. Қараңыз 6-сур./ 7. Жарықтандыру. Галоген шамды қолдансаңыз, жарық көзінің үстіңгі жағында кемінде 120 мм желдету орнын қалдыруды ұмытпаңыз. Оның жарық диодпен жарықтандыруына

точку опори по всій довжині. У стосі не повинно бути більше 10-12 упаковок покладених одна на іншу.

- Профілі транспортуються в горизонтальному положенні, при температурі, яка не перевищує 60°C.
- Перед монтажем необхідно розпакувати продукт і порівняти колір. Допускається мінімальна різниця відтінку.
- Для обробки профілів слід використовувати конвенціональні столярні інструменти для різки або свердління. Слід використовувати пили з дрібними зубцями; механічні інструменти для обробки повинні використовуватися з такими ж або більшими швидкостями як і під час обробки деревини.
- Натуральною і неликвідною ознакою матеріалу PVC є зміна розмірів під впливом різниці температури. Профілі можуть змінити свою довжину на відмірку 1 м на 0,7 мм на кожні 10°C різниці температур.
- Необхідно монтувати профілі в температурі оточення між 5°C та 30°C. Перед монтажем слід сезонувати профілі протягом 2-3 годин в місці встановлення так, щоб у профіля була можливість вирівнювання температури до температури оточення.

- Під час монтування панелі ніколи не вкручуйте шуруп до кінця, тобто так, щоб головка безпосередньо торкалася поверхні панелі - це може обмежувати можливість експансії/судороги профілю. Дотримуйтеся невеликого проміжку між поверхнею панелі і нижньою площиною головки шурупа, так, щоб можна було рухати панеллю по горизонталі після прикручування її до балок.
- Панелі і планки можна чистити час від часу розчином домашнього миючого засобу, температура якого не перевищує 40°C. Не застосовувати розчинників і схожих агресивних і їдких рідин. Після миття поверхню слід промити чистою водою.

ОПИСИ НА КРЕСЛЕННЯХ: 1. Монтаж несучої конструкції./ 2. Монтаж плінтуса SV(P) 15./ 3. Монтаж панелі. Увага! Потрібно зберегти дистанційні проміжки в рейках./ 4. Гвинти прикручуємо посередині монтажного отвору./ 5. Панелі з вентиляцією монтуємо поперемінно щоб зберегти відповідну вентиляцію покрівельної зони./ 6. Панелі в кольорах золотий дуб, горіх, вінчестер і білі колір можна встановлювати в нижній частині покрівельного простору, в тому числі в місцях під відкритим сонячним випромінюванням при умові, що елемент не може перевищувати довж. 1 м. Забороняється монтаж підшивки і плінтусів темних кольорів (коричневий, графіт) в місцях, що піддаються впливу прямих сонячних променів. Див. рис.6./ 7. Освітлення. Якщо ви використовуєте галогенове світло, не забудьте залишити простір для вентиляції в підвісній стелі над джерелом світла мін. 120 мм. Не стосується світлодіодного освітлення.

УВАГА! Обов'язково ознайомтеся з детальною інструкцією монтажу і користування, розміщеною на сторінці vilohome.com

NL |

- Profielen dienen te worden bewaard binnenshuis op een droge, vlakke en stabiele ondergrond zonder direct contact met de grond, horizontaal, bij een temperatuur onder 60°C, directe blootstelling aan zonlicht voorkomen, zodat hun steunpunt op de gehele lengte was. Het zal niet meer dan 10-12 dozen gestapeld.
- Profielen horizontaal vervoeren bij een temperatuur onder 60°C.
- Vóór de montage, dient het product uitgepakt te worden en de kleur dient beoordeeld te worden Er zijn minimale verschillen in de kleur toegeestaan.
- Voor de bewerking van de profielen worden standaard timmerwerkhulpmiddelen voor het snijden of het boren gebruikt. Het is niet toegestaan de fijn getande zaagbladen te gebruiken, mechanisch gereedschap voor de verwerking dient te worden gebruikt met dezelfde of hogere snelheden als bij de houtbewerking.
- Natuurlijke en duurzame eigenschap van PVC is dimensionale verandering onder invloed van temperatuurverschillen. Profielen kunnen in lengte veranderen op een afstand van 1m met 0,7mm bij elk 10°C temperatuurverschil.
- Profielen dienen bij een omgevingstemperatuur 5°C en 30°C te worden gemonteerd. Vóór de montage profielen voor 2-3 uur op de installatieplek opslaan zodat het profiel de kans krijgt om zijn temperatuur aan de omgevingstemperatuur aan te passen.
- Tijdens de montage van de panelen de schroef nooit volledig indraaien d.w.z. dat de kop het oppervlak van het paneel aanraakt - het kan de expansie/krimp van het paneel beperken. Behoud kleine afstand tussen het oppervlak van het paneel en het onderste vlak van de schroefkop zodat het paneel horizontaal kan worden bewogen tijdens het aandraaien ervan tegen de latten.

- De panelen en plinten kunnen af en toe worden gereinigd met een oplossing van reinigingsproduct niet warmer dan 40°C. Geen oplosmiddelen of dergelijke agressieve en bijtende vloeistoffen gebruiken. Na de reiniging de oppervlakte met schoon water afspoelen.

BESCHRIJVING VAN DE TEKENINGEN: 1. Montage van de draagconstructie./ 2. Montage van het SV(P) 15 profiel./ 3. Montage van de panelen. Opgelet! Er moeten dilatie-afstanden in de profielen worden bewaard./ 4. De schroeven worden in het midden van het montagegat geschroefd./ 5. Panelen met en zonder ventilatie afwisselend leggen om de juiste ventilatie van het dakschild te bewaren./ 6. Panelen in kleuren: goud eiken, noot, winchester en wit kan worden geïnstalleerd aan de onderzijde van de dakhelling, zelfs in plaatsen die aan het zonlicht worden blootgesteld, op de voorwaarde dat dit element niet langer dan 1m is. Het is verboden om dakkoof en afwerkingslijsten in donkere kleuren (bruin, grafit) in aan direct zonlicht blootgestelde plekken te installeren. Zie afb. 6./ 7. Verlichting. Wanneer u halogeen licht gebruikt, vergeet niet een ventilatieopening van 120 mm te laten in de dakkoof, boven het bronlicht. Dit is niet van toepassing voor LED belichting.

LET OP! Lees absoluut de gedetailleerde montage- en gebruiksaanwijzing op vilohome.com

ES |

- Los paneles deben almacenarse al interior, sobre una superficie seca, plana y estable, evitando el contacto directo con el suelo, en posición horizontal, a temperatura no superior a 60°C. No exponer directamente a la luz solar, de modo que tengan un punto de soporte a lo largo de su longitud. La pila no debe tener más de 10-12 paquetes apilados uno sobre otro.
- Transportar los paneles en posición horizontal, a temperatura que no superior a los 60°C.
- Antes de instalar, el producto debe desempaquetarse y se debe comparar el color. Se admiten unas pequeñas diferencias en los matices.
- Para la instalación de los paneles, utilizar las herramientas convencionales de carpintería para cortar y taladrar. Emplear sierras de dientes pequeñas; utilizar las herramientas mecánicas para el montaje, a las mismas velocidades o las superiores, que las utilizadas para el montaje de madera.
- El coeficiente de dilatación del PVC es de 0,7 mm en el tramo de 1 m por cada 10°C de diferencia de las temperaturas.
- Instalar los paneles a la temperatura ambiente entre 5°C y 30°C. Antes de la instalación, dejar los paneles en el lugar de instalación durante 2-3 horas, para acoplamiento.
- Al instalar los paneles, nunca atornillar el tornillo a tope. Podría reducir la capacidad de expansión / contracción del panel. Mantenga un pequeño espacio entre la superficie del panel y la superficie inferior de la cabeza del tornillo, de manera que se pueda mover el panel en el plano horizontal después de atornillarlo al rastrel.
- Los paneles y perfiles pueden limpiarse periódicamente con una solución de detergente destinado

para uso doméstico a una temperatura no superior a 40°C. No utilice disolventes o líquidos agresivos y corrosivos similares. Limpie la superficie con agua limpia después del lava do.

DESCRIPCIÓN DE LAS FIGURAS: 1. Montaje de la estructura de soporte./ 2. Montaje del remate SV(P) 15./ 3. La instalación de los paneles. ¡Ojo! Mantener los espacios de dilatación en los remates./ 4. Los tornillos están atornillados en el medio del orificio de montaje./ 5. Los paneles con ventilación y sin ventilación las montamos alternativamente para mantener una ventilación adecuada de la pendiente de la cubierta./ 6. Los paneles en los colores roble oro, nogal, winchester y blanco pueden instalarse en la zona de la parte inferior del alero, incluso en las zonas expuestas a la luz solar directa, a condición de que la pieza no exceda 1m de longitud. Se prohíbe montar el sofíto y los perfiles de remate en colores oscuros (marrón, gris grafito) en áreas expuestas a la luz solar directa. Ver figura 6./ 7. Iluminación. Si usa la iluminación de halógenos, en el sofíto hay que dejar un espacio de ventilación de un mínimo de 120 mm. Lo dicho no se refiere a la iluminación LED.

¡NOTA! Asegúrese de leer las instrucciones detalladas de montaje y uso publicadas en la página web vilohome.com

HU |

- A profilokat helyiségek belterében kell tárolni, száraz, lapos, stabil aljazaton, ami garantálja, hogy nem fognak közvetlenül érintkezni a földdel, vízszintes helyzetben, max. 6 hőmérsékleten, nem kivéve a közvetlen napsugárzás hatásának, úgy, hogy egész hosszukban alá egyenek támaszta. A máglyában nem lehet több 10-12 csomagnál, egymásra rakva.
- A profilokat vízszintes helyzetben kell szállítani, max. 60°C hőmérsékleten.
- Beépítés előtt ki kell csomagolni a terméket, és össze kell hasonlítani a kolorisztikát. Minimális színárnyalati eltérések megengedettek.
- A profilok elmontázásához, vágáshoz vagy fűrészhöz, hagyományos asztalos szerszámokat kell alkalmazni. Apró fogazatú fűrész kell használni; a mechanikus megmunkáláshoz használt eszközöket ugyanolyan vagy nagyobb fordulatszámmal kell működtetni, mint a fa megmunkálása esetében.
- A PVC termézetes és nem kiküszöbölhető tulajdonsága, hogy a hőmérséklettől függően változnak a méretei. A profilok hossza méterenként 0,7 mm-t változhat minden 10°C hőmérséklet változásnál.
- A profilokat 5°C és 30°C közötti környezeti hőmérsékleten kell beépíteni. Beépítés előtt a profilokat pihentetni kell a beépítés helyén, úgy, a profilok hőmérsékleten kiegyenlítődhessen a környezet hőmérsékletével.
- A panel beépítésekor soha nem szabad a csavarokat teljesen becsavarozni, azaz úgy, hogy a fejük közvetlenül hozzáérjen a panel felületéhez - ez akadályozhatja a profil tágulását/összehúzódását. Tartson egy kis távolságot a panel felülete és a csavar fejének alsó síkja között, úgy, hogy a panel mozogni tudjon horizontális síkban, miután hozzácsavarozták a falécekhez.
- A paneleket is a léceket időnként meg lehet tisztítani tisztítószeres oldattal, amelynek a hőmérséklete nem lépi túl a 40°C-ot. Ne használjon higítókat és más hasonló, maró hatású folyadékokat. A felületet a tisztítás után mossa le tiszta vízzel.

ÁBRÁK FELIRATAI: 1. A teherhordó szerkezet szerelése./ 2. SV(P) 15 lécz szerelése./ 3. A panel szerelése. Figyelem! Be kell tartani a dilataációs hézagokat a léceknél./ 4. A csavarokat a szerelőfurat közepébe csavarjuk be./ 5. A szellőzőnyílások és anélküli paneleket felváltva kell beépíteni, hogy meglegyen a tetőhéjazat megfelelő szellőzése./ 6. Az aranytölgy, mogyoró, winchester és fehér színű a tetőhéjazat alsó felületére lehet beépíteni, a apsgárzásnak közvetlenül kitett helyeken is, azzal a megszorítással, hogy az elem nem lehet 1 méternél hosszabb. Tilos a lámpatesztet és a befejező csikokat sötét színű (barna, grafit) színű helyre felszerelni közvetlen napfénynek kitett helyre. Lásd 6. kép./ 7. Világítás. Ha halogén fényt alkalmaz, emlékezzen arra, hogy a héjazaton, a fényforrás felett egy min. 120 mm szellőzőrészt hagyjon. LED világításra ez nem vonatkozik.

FIGYELEM! Feltétlenül ismerkedjen meg a részletes beépítési és használati útmutatóval, ami a vilohome.com weblapon található.

IT |

- I profili devono essere conservati al chiuso, su una superficie asciutta, piana e stabile non a contatto diretto con il pavimento, in posizione orizzontale, ad una temperatura non superiore a 60°C, non esponendoli all'azione diretta dei raggi solari, in modo da avere un punto di sostegno su tutta la lunghezza. Su una pila non dovrebbero esserci più di 10-12 pacchi, posizionati uno sull'altro.
- I profili devono essere trasportati in posizione orizzontale, ad una temperatura non superiore a 60°C.
- Prima del montaggio, occorre disimballare il prodotto e confrontare la cromatura. Le minime differenze nelle sfumature sono ammissibili.
- Per la lavorazione dei profili, usare gli attrezzi da falegnameria convenzionali per il taglio e la trapanatura. Usare le seghe a denti piccoli; l'attrezzatura meccanica per la lavorazione dovrebbe essere utilizzata alle stesse velocità o addirittura maggiori della lavorazione del legno.
- Una caratteristica naturale e inalienabile del materiale PVC è la modifica delle dimensioni a causa delle temperature differenti. I profili possono cambiare la loro lunghezza di 0,7mm ogni 10°C di sbalzo delle temperature su un tratto di 1m.
- I profili devono essere montati ad una temperatura ambiente tra i 5°C e i 30°C. Prima del montaggio, occorre stoccare i profili per 2-3 ore nel luogo di montaggio per far stabilizzare la temperatura del profilo alla temperatura ambiente.
- Durante il montaggio dei pannelli, non occorre avvitare le viti fino alla fine, cioè in modo che la testa non tocchi direttamente la superficie del pannello - ciò può limitare la possibilità di espansione/ritiro del profilo. Mantenere un piccolo intervallo tra la superficie del pannello e la superficie inferiore della testa della vite, in modo da poter muovere il pannello in orizzontale dopo il suo fis saggio ai listelli.
- I pannelli e i listelli possono essere puliti di tanto in tanto con una soluzione detergente casalinga della temperatura non superiore ai 40°C. Non usare solventi né liquidi simili ad azione aggressiva e caustica. Sciacquare la superficie con acqua pulita.

DESCRIZIONI DEI DISEGNI: 1. Montaggio della struttura portante./ 2. Montaggio del pannello SV(P) 15./ 3. Montaggio dei pannelli. Attenzione! Occorre mantenere le distanze di dilatazione dei pannelli./ 4. Avvitare le viti al centro del foro di montaggio./ 5. I pannelli con ventilazione e senza, sono montati in modo alternato per mantenere la giusta ventilazione della superficie del tetto./ 6. I pannelli nei colori quercia dorata, noce, winchester e bianco possono essere montati nella zona della parte inferiore del sottotetto anche nelle zone sottoposte all'azione diretta dei raggi solari a patto che l'elemento non superi la lunghezza di 1m. È vietato il montaggio del controsoffitto e dei listelli di rifinitura in colori scuri (marrone, graffite) nelle zone a rischio dell'azione diretta dei raggi solari. Vedere Fig. 6./ 7. Illuminazione. In caso di utilizzo della luce alogena, è necessario lasciare uno spazio di ventilazione di almeno 120 mm sopra la sorgente luminosa nell'intradosso. Non applicabile per l'illuminazione a LED.

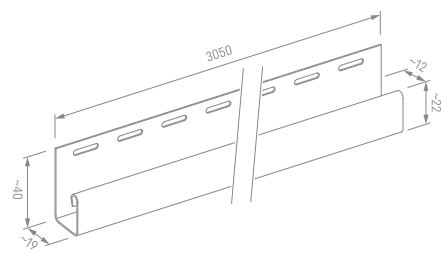
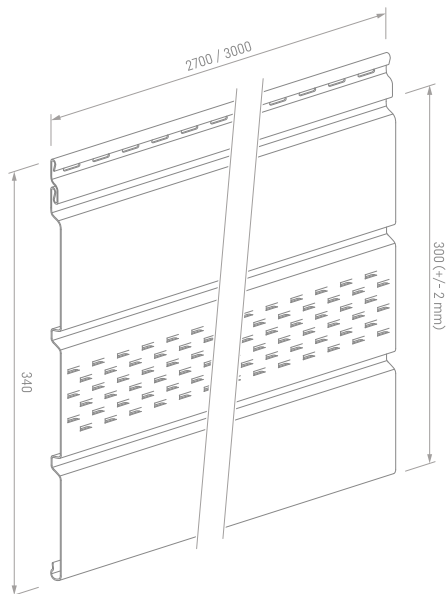
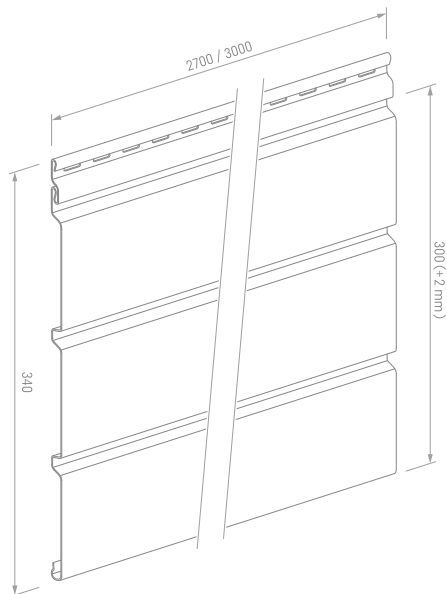
ATTENZIONI! Leggi attentamente la presente istruzione di montaggio e d'uso dettagliata, disponibile sul sito vilohome.com

Panele i listwy wykończeniowe | Panels and mouldings | Панели и отделочные планки | Панельдер және әрлеу енсіз жұқа тақтайшалары | Панель і аддзелачныя планкі | Панели и довършителни первази | Panely a dokončovací lišty | Panely a lišty na finálnu úpravu | Panele und dekoleisten | Panneaux et profils de finition | Panouri și benzile de finisare | Paneliai ir apdailos lentjuostės | Apdaires paneli un listes | Paneelid ja viimistlusliistud | Панели і плінтус | Afwerkingspanelen En –Lijsten | Paneles y perfiles de remate | Panelek és zárólecek | Pannelli e modanature

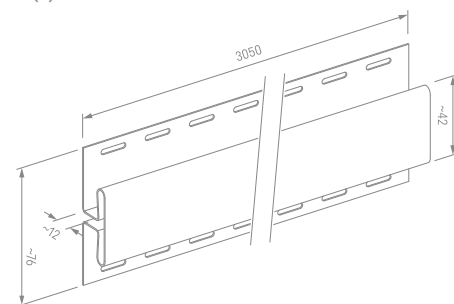
SV(P) 07

SV(P) 08

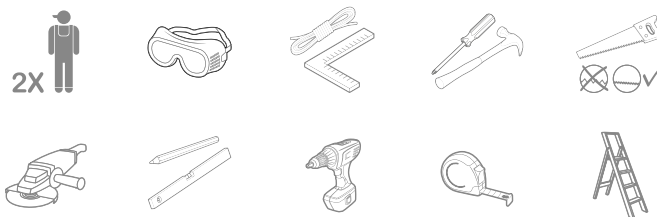
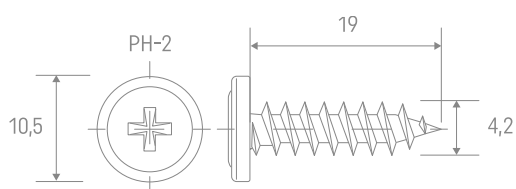
SV(P) 15



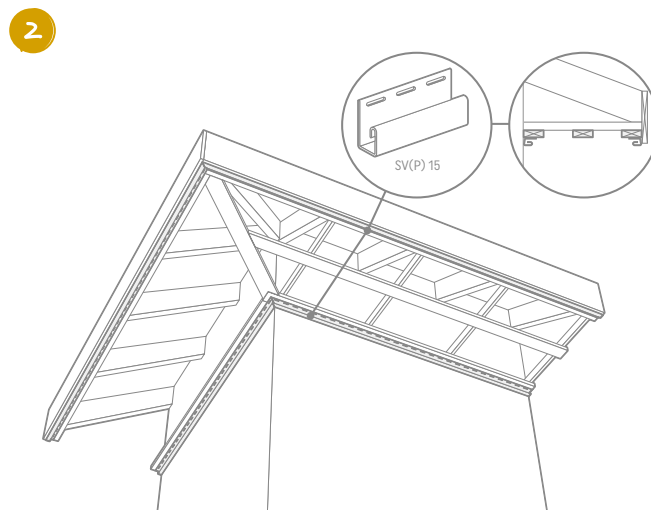
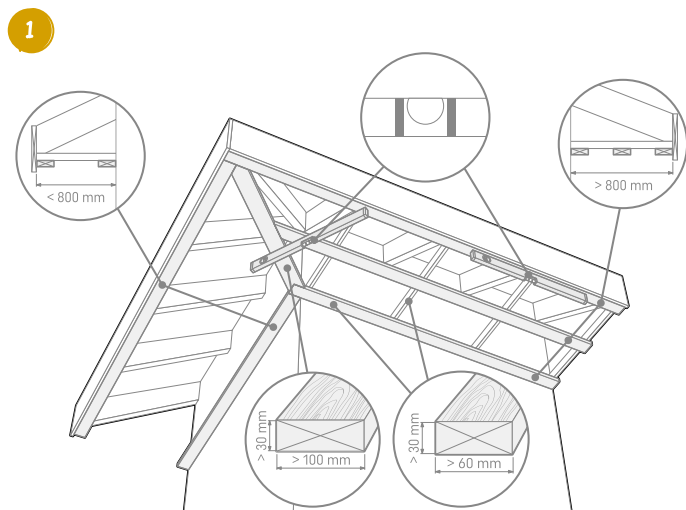
SV(P)-18



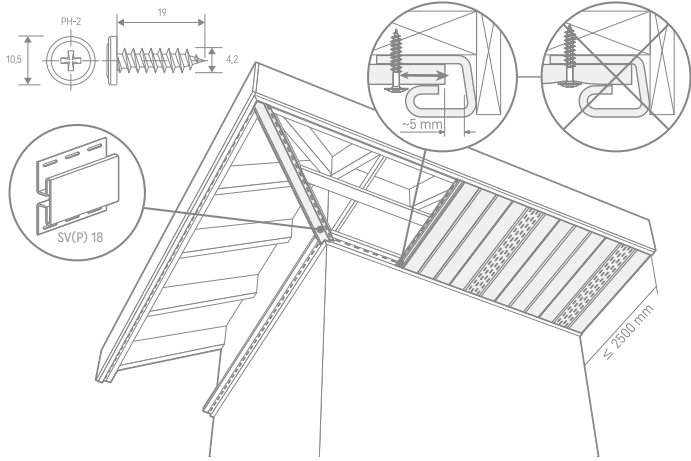
Narzędzia | Tools | Инструменты | Құрал | Саймандар | Инструменты | Инструменти | Nářadí | Nářadie | Erzeuge | Outils | Unelte | Įrankiai | Instrumenti | Tööriistad | Инструменти | Gereedschap | Herramientas | Eszközök unelte | Attrezzi



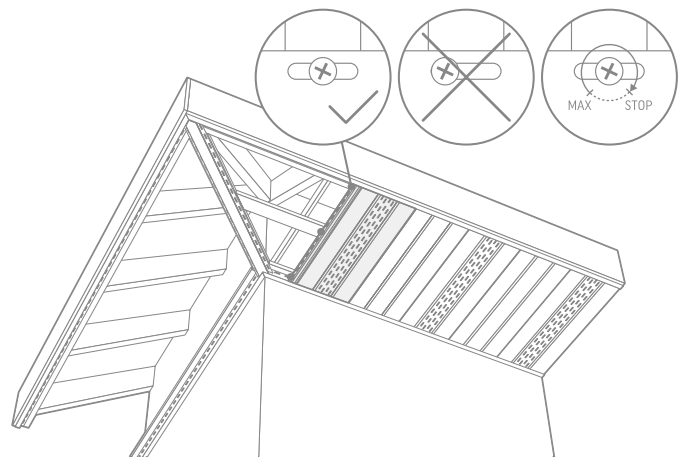
Etapy montażu | Installation stages | Этапы монтажа | Монтаждау кезеңдері | Этап мантажу | Етапи на монтаж | Montážní postup | Etapy montáže | Montageschritte | Etapes de montage | etapele de montaj | Montavimo etapai | Montāžas posmi | Paigalduse etapid | Etapi montажу | Montagestappen | pasos de montaje | A beépítés szakaszai | Operazioni di montaggio



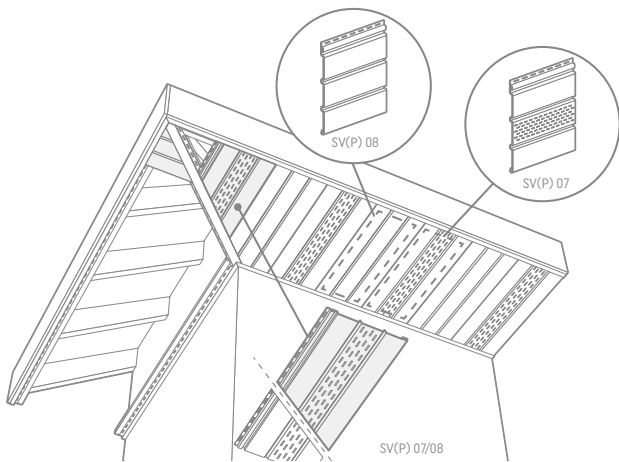
3



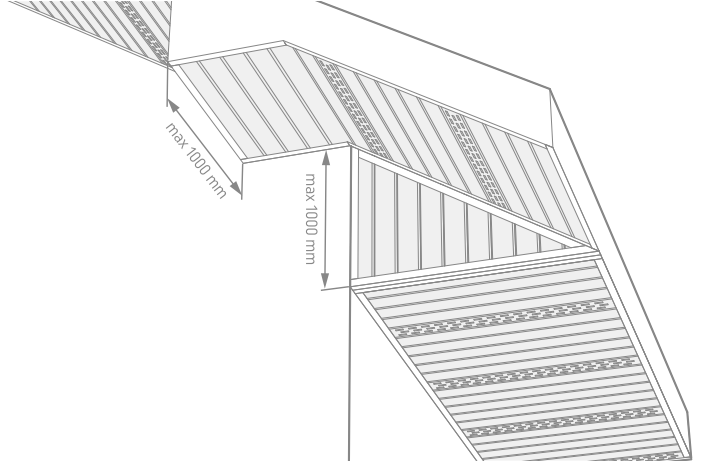
4



5



6



7

