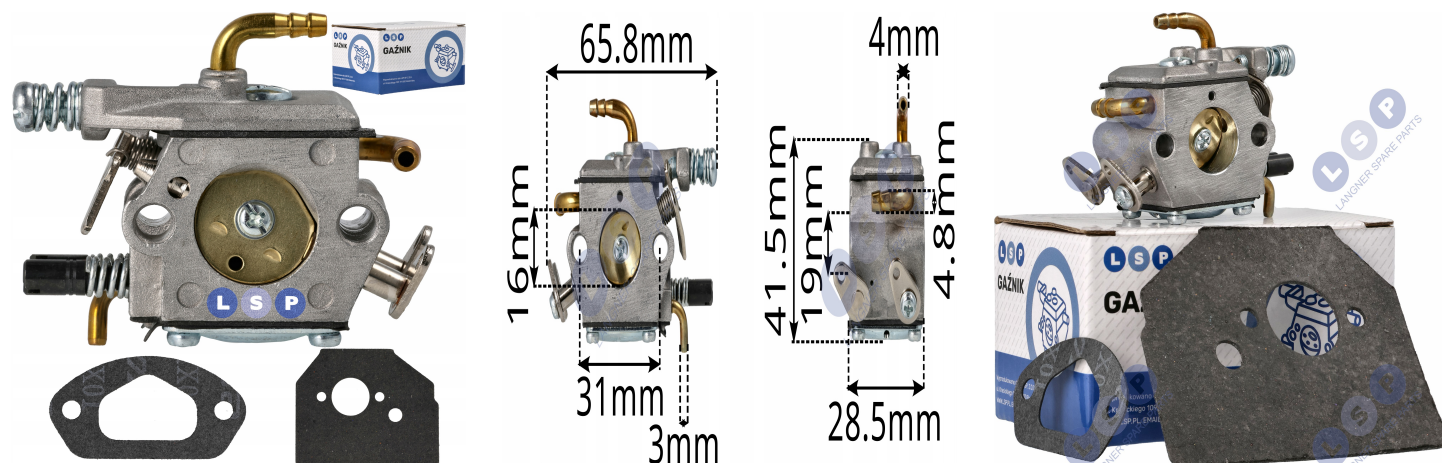




GAŹNIK DO PIŁY NAC CST 45 52 58 SPS PN CS YD 4500 5200 5800 CHIŃSKA POMPKA

Galeria Produktu



Opis Produktu

→ Gdy piła traci moc, gaśnie na wolnych obrotach lub zalewa świecę, winny najczęściej jest zużyty gaźnik.

Ten zestaw gaźnik + 2 uszczelki przywraca prawidłowe dozowanie mieszanki paliwowo-powietrznej, co przekłada się na równą pracę silnika, łatwiejszy rozruch i niższe spalanie.

Nowy gaźnik zapewnia natychmiastowy efekt - piła odzyskuje obroty, lepiej reaguje na gaz i nie dusi się przy cięciu twardszego drewna.

Elementy zestawu są fabrycznie dopasowane i gotowe do montażu bez dodatkowej regulacji.

Korpus wykonany z odlewu aluminiowego odpornego na wibracje i korozję, a uszczelnienia - z materiału odpornego na benzynę i olej 2T.

Zastosowanie nowych uszczelek eliminuje zasysanie „fałszywego powietrza” i pozwala zachować pełną szczelność układu dolotowego.

→ Zastosowanie / Kompatybilność

**Przeznaczenie:**

Do pilarek spalinowych o pojemności 45 cc / 52 cc / 58 cc – zapewnia stabilną pracę i równy rozruch w każdej temperaturze.

Pasuje do:

NAC (np. SPS01-45, CS4500, CS5200) HARDER PROGARDEN FLORA FLO VICTUS oraz innych chińskich modeli serii PN / CS / YD 4500, 5200, 5800 Zgodność z:

Rozstaw śrub 31 mm (środek-środek)

Średnica gardzieli 16 mm / 19 mm

Gaźnik z 3 króćcami i wyjściem na pompkę paliwa

△ Nie pasuje do:

Pilarek bez króćca zwrotnego do pompki paliwa (modele starszego typu bez przewodu powrotnego).

Żywotność produktu:

Zależna od jakości paliwa i czystości filtra powietrza. Przy prawidłowej eksploatacji – nawet 2-3 sezony pracy bez utraty parametrów.

Parametry Techniczne

Parametr	Wartość
Kod producenta	76-032
Marka	Langner
Rodzaj	gaźnik
EAN (GTIN)	5903794715660
Stan	Nowy
Stan opakowania	oryginalne