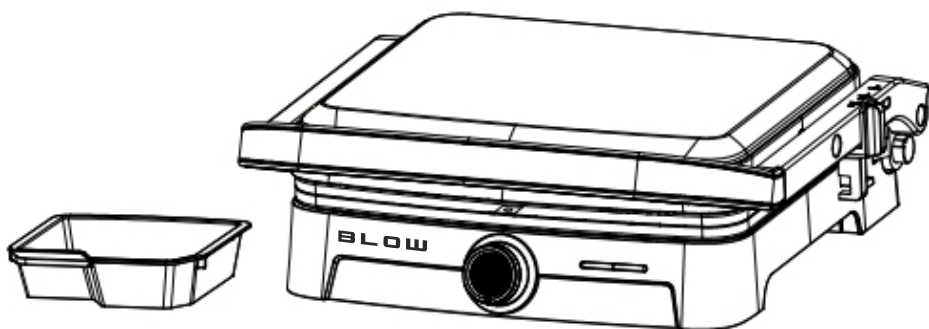


B L O W

GRILL ELEKTRYCZNY ELECTRIC GRILL

MasterGrill DUO



44-620#

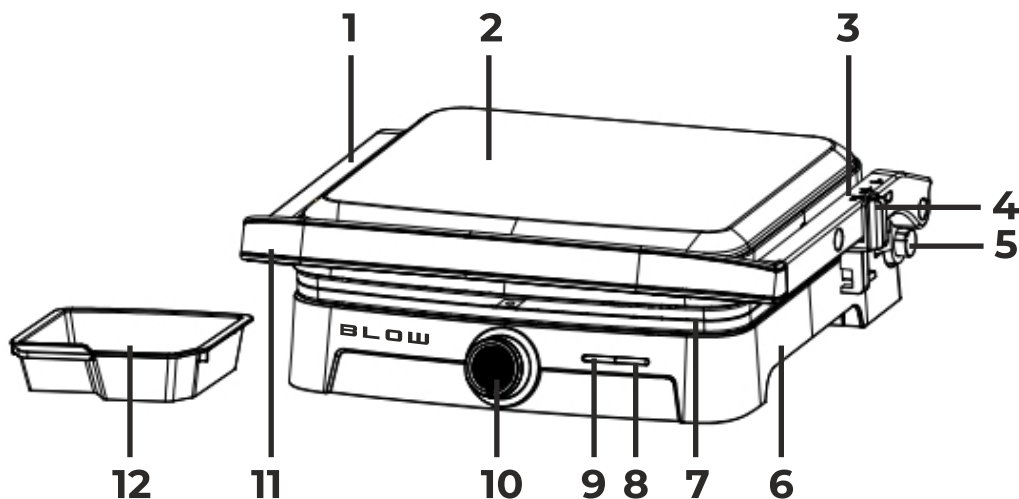
ŚRODKI OSTROŻNOŚCI

- PRZECZYTAJ WSZYSTKIE INSTRUKCJE
- Używaj wyłącznie zasilania AC 220–240 V, 50/60 Hz.
- Nie dotykaj gorących powierzchni. Używaj uchwytu lub pokręteł.
- Aby uniknąć ryzyka porażenia prądem, nie zanurzaj przewodu, wtyczki ani jednostki grzewczej w wodzie ani w żadnym innym płynie.
- Zachowaj szczególną ostrożność, gdy urządzenie jest używane przez dzieci lub w ich pobliżu.
- Odłącz urządzenie od zasilania, gdy nie jest używane oraz przed czyszczeniem. Pozwól mu ostygnąć przed zakładaniem lub zdejmowaniem części i przed czyszczeniem.
- Nie używaj urządzenia, jeśli przewód lub wtyczka są uszkodzone, jeśli urządzenie nie działa prawidłowo lub zostało w jakikolwiek sposób uszkodzone. Aby uniknąć ryzyka porażenia prądem, nigdy nie próbuj samodzielnie naprawiać grilla/opiekacza. Nieprawidłowy montaż może spowodować ryzyko porażenia prądem podczas użytkowania urządzenia.
- Używanie akcesoriów niewskazanych przez producenta może prowadzić do pożaru, porażenia prądem lub obrażeń.
- Nie umieszczaj urządzenia w pobliżu gorącego palnika gazowego lub elektrycznego, ani w nagrzanym piekarniku.
- Odłącz urządzenie od zasilania po zakończeniu użytkowania.
- Nie używaj urządzenia do innych celów niż te, do których zostało przeznaczone.
- Urządzenie nie powinno być obsługiwane za pomocą zewnętrznego programatora ani oddzielnego systemu zdalnego sterowania.
- Zachowaj szczególną ostrożność podczas przenoszenia urządzenia zawierającego gorący olej lub inne gorące płyny.
- Z urządzenia nie mogą korzystać dzieci oraz osoby o ograniczonych zdolnościach fizycznych, sensorycznych lub umysłowych, bez doświadczenia i wiedzy, jeśli nie znajdują się pod nadzorem lub nie zostały poinstruowane, jak bezpiecznie korzystać z urządzenia i rozumieją związane z tym zagrożenia. Dzieci nie mogą bawić się urządzeniem. Czyszczenie i konserwacja nie mogą być wykonywane przez dzieci.
- Trzymaj urządzenie i jego przewód z dala od dzieci.
- Podczas pracy urządzenia temperatura dostępnych powierzchni może być bardzo wysoka.

Jeśli przewód zasilający jest uszkodzony, musi zostać wymieniony przez producenta, jego serwis lub osobę o odpowiednich kwalifikacjach, aby uniknąć zagrożenia.

OSTRZEŻENIE: ABY ZMNIĘJSZYĆ RYZYKO POŻARU LUB PORAŻENIA PRĄDEM, WSZELKIE NAPRAWY POWINNY BYĆ WYKONYWANE WYŁĄCZNIE PRZEZ AUTORYZOWANY PERSONEL. ZACHOWAJ TĘ INSTRUKCJĘ.

OPIS PRODUKTU



- | | |
|---|------------------------|
| 1. Uchwyt | 8. Kontrolka gotowości |
| 2. Płyta dekoracyjna | 9. Kontrolka zasilania |
| 3. Uchwyt | 10. Pokrętło |
| 4. Przycisk podnoszenia pokrywy | 11. Rączka / uchwyt |
| 5. Przycisk kąta nachylenia 180° | 12. Tacka na tłuszcz |
| 6. Obudowa dolna | |
| 7. Płyta grillowa z powłoką
nieprzywierającą | |

PIERWSZE UŻYCIĘ URZĄDZENIA

Usuń wszystkie opakowania i etykiety z płyt grzewczych. Zanim wyrzucisz materiały opakowaniowe, upewnij się, że wyjąłeś wszystkie elementy nowego urządzenia. Zalecamy zachować pudełko i opakowanie do ewentualnego ponownego wykorzystania w przyszłości.

Uwaga: Przed pierwszym użyciem przetrzyj podstawę, pokrywę oraz pokrętko wilgotną ściereczką, aby usunąć kurz zgromadzony podczas transportu. Dokładnie umyj płyty grzewcze oraz tackę na tłuszcz. Płyty grzewcze i tacka na tłuszcz nadają się do mycia w zmywarce.

Uwaga: Przy pierwszym uruchomieniu urządzenia może pojawić się lekki zapach i niewielka ilość dymu. Jest to zjawisko normalne i typowe dla wszystkich urządzeń z powłoką nieprzywierającą. Dodatkowa informacja: wyjmowane płyty grillowe (grillowe i gładkie) są w pełni wymienne między górną a dolną częścią urządzenia.

Przygotowanie opiekacza

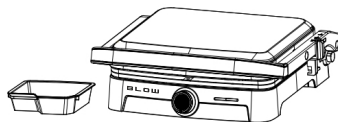
Zamknij opiekacz i podłącz go do gniazdka sieciowego. Czerwona kontrolka zasilania zaświeci się, co oznacza, że urządzenie rozpoczęło nagrzewanie. W tym momencie ustaw żądaną temperaturę, korzystając z pokrętła termostatu. Na początek zaleca się ustawienie średniego poziomu. Zielona kontrolka gotowości zapali się, informując o procesie nagrzewania. Później możesz ustawić temperaturę niższą lub wyższą w zależności od swoich preferencji oraz rodzaju potrawy.

Nagrzewanie trwa zazwyczaj 3-5 minut, aby osiągnąć temperaturę pieczenia. Gdy zielona lampka gotowości zgaśnie, urządzenie jest przygotowane do użycia.

POZYCJE GOTOWANIA

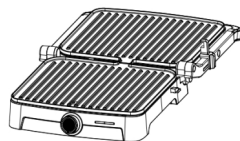
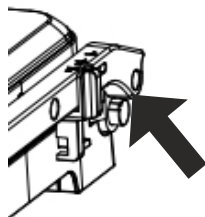
Użycie jako grill kontaktowy (zamknięta pokrywa)

- Ustaw pokrętkę temperatury na wybraną wartość (na początek zalecany jest tryb MAX).
- Przygotuj burgery, mięso bez kości, cienkie kawałki mięsa lub warzywa i ułóż je na dolnej płycie grzewczej.
- Zamknij górną płytę, która dzięki ruchomemu zawiasowi równomiernie dociska potrawę. Aby uzyskać charakterystyczne ślady grillowania, płyta górna musi być całkowicie opuszczona.
- Po zakończeniu grillowania otwórz pokrywę za pomocą ręczki i wyjmij potrawę plastikową łopatką. Nigdy nie używaj metalowych szczypic ani noża, ponieważ mogą one uszkodzić powłokę nieprzywierającą.
- Grill kontaktowy to szybki i zdrowy sposób przygotowania posiłków - grillujesz obie strony potrawy jednocześnie. Rowki na płytach i otwór odpływowy pozwalają na odprowadzanie tłuszczu z mięsa.



Grill otwarty (pozycja rozłożona)

- Umieść urządzenie na płaskiej, stabilnej powierzchni. Grill można rozłożyć całkowicie na płasko.
- Górna i dolna płyta ustawią się w jednej linii, tworząc dużą powierzchnię do grillowania.
- Aby rozłożyć urządzenie, naciśnij przycisk zwalniający zawias znajdujący się na prawym ramieniu. Trzymając uchwyt lewą ręką, przesunij dźwignię w swoją stronę i odchyl pokrywę do tyłu, aż oprze się płasko na blacie. Grill pozostanie w tej pozycji do momentu ponownego podniesienia.
- W trybie otwartym możesz przygotować burgery, steki, drób (nie zaleca się mięsa z kością, gdyż nie piecze się równomiernie), ryby i warzywa.
- Tryb otwarty daje podwójną powierzchnię grillową, dzięki czemu można jednocześnie przygotować większą ilość jedzenia lub różne potrawy, bez mieszania smaków.

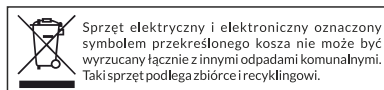


CZYSZCZENIE I KONSERWACJA

- Zawsze odłącz urządzenie od zasilania i pozwól mu ostygnąć przed czyszczeniem. Czyszczenie jest najłatwiejsze, gdy urządzenie jest jeszcze lekko ciepłe. Nie ma potrzeby rozkładania urządzenia do czyszczenia. Nigdy nie zanurzaj urządzenia w wodzie ani nie wkładaj go do zmywarki.
- Płyty grzewcze można myć ręcznie lub w zmywarce.
- Do usunięcia resztek jedzenia z płyt używaj miękkiej ściereczki. W przypadku przypalonych resztek jedzenia polej je ciepłą wodą z dodatkiem detergentu i usuń przy użyciu plastikowej gąbki lub przykryj mokrym ręcznikiem papierowym, aby je zmiękczyć.
- Nie używaj materiałów ściernych, które mogą uszkodzić powłokę nieprzywierającą.
- Nie używaj metalowych narzędzi do wyjmowania jedzenia - mogą zarysować powierzchnię płyt.
- Obudowę urządzenia przecieraj tylko wilgotną ściereczką. Nie czyść zewnętrznej części przy pomocy gąbek ściernych ani wełny stalowej - może to zniszczyć wykończenie.
- Nie zanurzaj urządzenia w wodzie ani innych płynach.
- Nie wkładaj urządzenia do zmywarki.
- Po każdym użyciu wyjmij i opróżnij tackę na tłuszcz. Umyj ją w ciepłej wodzie z dodatkiem łagodnego detergentu. Unikaj stosowania szorstkich gąbek lub agresywnych środków czyszczących, ponieważ mogą one uszkodzić powierzchnię. Opłucz, osusz czystą, miękką ściereczką i włóż z powrotem na miejsce.

PRZECHOWYWANIE

- Zawsze odłącz urządzenie Grill Toaster od zasilania przed schowaniem.
- Upewnij się, że urządzenie jest całkowicie ostudzone i suche przed przechowywaniem.
- Przewód zasilający można owinąć wokół podstawy urządzenia.



PRECAUTIONS

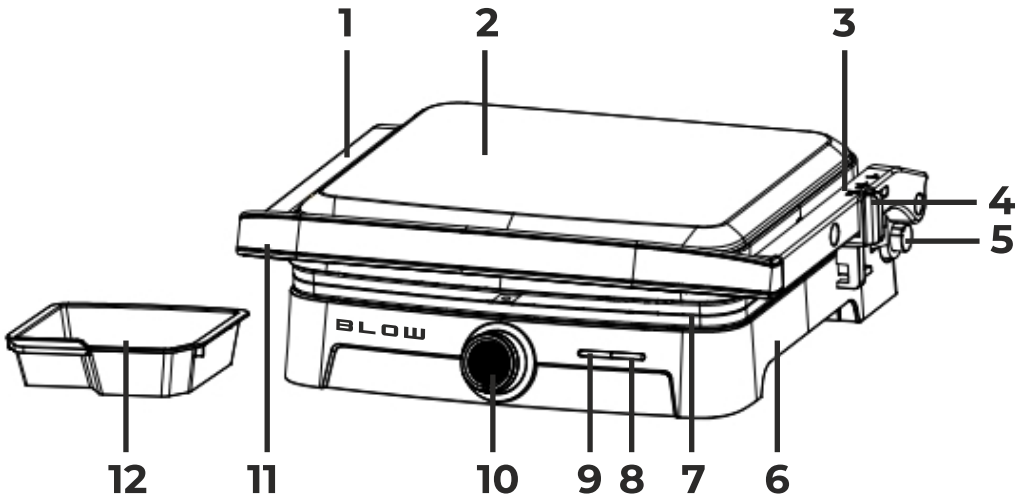
• READ ALL INSTRUCTIONS

- Use only with AC 220–240 V, 50/60 Hz power supply.
- Do not touch hot surfaces. Use the handle or knobs.
- To avoid the risk of electric shock, do not immerse the cord, plug, or heating unit in water or any other liquid.
- Exercise special caution when the appliance is used by or near children.
- Disconnect the appliance from the power supply when not in use and before cleaning. Allow it to cool before attaching or removing parts and before cleaning.
- Do not use the appliance if the cord or plug is damaged, if the appliance is not functioning properly, or if it has been damaged in any way. To avoid the risk of electric shock, never attempt to repair the grill/toaster yourself. Incorrect assembly may result in the risk of electric shock during use.
- The use of accessories not recommended by the manufacturer may result in fire, electric shock, or injury.
- Do not place the appliance near a hot gas or electric burner, or in a heated oven.
- Disconnect the appliance from the power supply after use.
- Do not use the appliance for purposes other than those for which it is intended.
- The appliance should not be operated using an external timer or a separate remote-control system.
- Exercise special caution when moving the appliance containing hot oil or other hot liquids.
- This appliance must not be used by children or persons with reduced physical, sensory or mental capabilities, or lack of experience and knowledge, unless they are supervised or instructed concerning safe use of the appliance and understand the hazards involved. Children must not play with the appliance. Cleaning and maintenance must not be performed by children.
- Keep the appliance and its cord out of reach of children.
- During operation, the temperature of accessible surfaces may become very high.

If the power cord is damaged, it must be replaced by the manufacturer, its service agent, or a qualified person in order to avoid a hazard.

WARNING: TO REDUCE THE RISK OF FIRE OR ELECTRIC SHOCK, ALL REPAIRS MUST BE CARRIED OUT EXCLUSIVELY BY AUTHORIZED PERSONNEL. KEEP THIS INSTRUCTION.

PRODUCT DESCRIPTION



- | | |
|---------------------------------------|--------------------------|
| 1. Handle | 8. Ready indicator light |
| 2. Decorative plate | 9. Power indicator light |
| 3. Handle | 10. Knob |
| 4. Lid lift button | 11. Grip / handle |
| 5. 180° angle button | 12. Oil tray |
| 6. Bottom housing | |
| 7. Grill plate with non-stick coating | |

FIRST USE OF THE APPLIANCE

Remove all packaging and labels from the cooking plates. Before discarding the packaging materials, make sure you have removed all components of the new appliance. We recommend keeping the box and packaging for possible future use.

Note: Before first use, wipe the base, lid, and control knobs with a damp cloth to remove any dust accumulated during transport. Thoroughly wash the cooking plates and grease tray. The cooking plates and grease tray are dishwasher safe.

Note: During the first operation, a slight smell and a small amount of smoke may appear. This is a normal occurrence and typical for all appliances with a non-stick coating. Additional information: the removable grill plates (grill and flat) are fully interchangeable between the upper and lower parts of the appliance.

Preparing the Grill Toaster

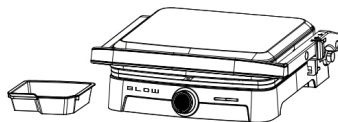
Close the appliance and plug it into a wall outlet. The red power indicator will light up, which means the unit has started heating. At this point, set the desired temperature using the thermostat knob. It is recommended to start with a medium setting. The green ready indicator will light up to show that the appliance is preheating. Later, you can adjust the temperature lower or higher depending on your preferences and the type of food.

Preheating usually takes about 3–5 minutes to reach the cooking temperature. When the green ready light goes out, the appliance is ready for use.

Cooking Positions

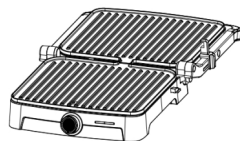
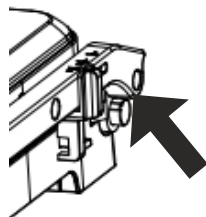
Using as a Contact Grill (closed lid)

- Set the temperature knob to your desired level (for the first use, the MAX setting is recommended).
- Prepare burgers, boneless meat, thin cuts of meat, or vegetables and place them on the bottom cooking plate.
- Close the top plate, which thanks to the floating hinge will press the food evenly. To achieve the characteristic grill marks, the top plate must be fully lowered.
- When cooking is finished, open the lid using the handle and remove the food with a plastic spatula. Never use metal tongs or a knife, as these may damage the non-stick coating.
- A contact grill is a quick and healthy way to prepare meals - both sides of the food are grilled simultaneously. The ridges on the plates and the grease drainage spout allow excess fat to flow away from the meat.



Using as an Open Grill (flat position)

- Place the appliance on a flat, stable surface. The grill can be unfolded completely flat.
- The upper and lower plates will align to create one large cooking surface.
- To unfold the appliance, press the hinge release button located on the right arm. Hold the handle with your left hand, slide the lever towards you with your right hand, and tilt the lid back until it rests flat on the countertop. The grill will remain in this position until you lift the lid to close it again.
- In the open position, you can prepare burgers, steaks, poultry (bone-in chicken is not recommended, as it does not cook evenly), fish, and vegetables.
- The open grill mode provides double the cooking surface, allowing you to prepare larger quantities of food or different dishes at the same time without mixing their flavors.

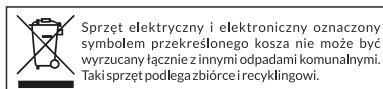


CLEANING AND MAINTENANCE

- Always unplug the appliance and allow it to cool before cleaning. Cleaning is easiest when the appliance is still slightly warm. There is no need to disassemble the appliance for cleaning. Never immerse the appliance in water or place it in a dishwasher.
- The cooking plates can be washed by hand or in a dishwasher.
- To remove food residue from the plates, use a soft cloth. For burnt-on food, pour warm water with detergent over the residue and clean it with a non-abrasive plastic sponge or place a wet paper towel over the grill to soften the residue.
- Do not use abrasive materials that may damage the non-stick coating.
- Do not use metal utensils to remove food - they may scratch the surface of the plates.
- Wipe the appliance housing only with a damp cloth. Do not clean the exterior with abrasive sponges or steel wool - this may damage the finish.
- Do not immerse the appliance in water or other liquids.
- Do not place the appliance in a dishwasher.
- After each use, remove and empty the grease tray. Wash it with warm water and mild detergent. Avoid using rough sponges or harsh cleaning agents, as they may damage the surface. Rinse, dry with a clean soft cloth, and put it back in place.

STORAGE

- Always unplug the Grill Toaster before storing.
- Ensure the appliance is completely cooled and dry before storage.
- The power cord can be wrapped around the base of the appliance.





ELECTRIC GRILL

GRILL ELEKTRYCZNY

MasterGrill DUO