

## SW



### Najważniejsze zalety

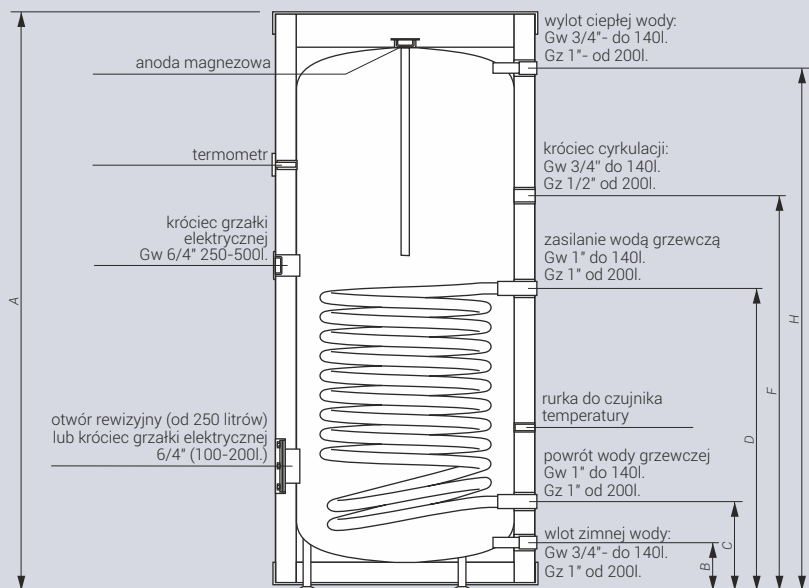
#### Zaawansowana technologia produkcji

- automatyzacja gwarantuje precyzję wykonania
- zabezpieczenie antykorozyjne gwarantuje jednorodną warstwę emaliowaną powłoki

#### Bezkonkurencyjna jakość

- produkty wytwarzane są z wyselekcjonowanych gatunków stali dostarczanych przez sprawdzonych dostawców
- każde urządzenie (100%) przechodzi testy szczelności i kontrolę jakości powłok emaliarskich

### Wymiary



	Średnica (mm)	A (mm)	B (mm)	C (mm)	D (mm)	E (mm)	F (mm)	G (mm)	H (mm)
SW-100	500	1200	112	240	753	-	851	-	1065
SW-120	500	1365	112	240	851	-	916	-	1235
SW-140	500	1435	112	240	851	-	1065	-	1305
SW-201	595	1475	86	249	765	-	969	-	1392
SW-251	688	1313	86	248	678	-	934	-	1230
SW-301	688	1523	86	248	807	-	1158	-	1440
SW-401	789	1459	86	265	824	-	1085	-	1375
SW-501	789	1758	86	265	953	-	1365	-	1674

**Wymiennik z wężownicą spiralną. Idealny do ogrzewania wody przy współpracy z kotłem c.o.**

### Wyposażenie dodatkowe

Grzałki elektryczne 1,4kW/230V i 2,0kW/230V we wszystkich pojemnościach w króćcu 6/4" lub flanszy GRW2, 3,0 kW/230V od 200l w króćcu 6/4" lub flanszy GRW2, 4,5 kW/400V, 6,0 kW/400V od 250l we flanszy GRW2.

Flansza.GRW2 - zaślepka do flanszy z króćcem na grzałkę (od 250 litrów) - max. moc grzałki 6,0 kW.

### Dane techniczne

Kod produktu	Pojemność znamionowa / magazynowa (l)	Powierzchnia wymiany ciepła (m <sup>2</sup> )	Ciśnienie znamionowe (zbiornik / wężownica) (MPa)	Moc wymiennika ** (kW)	Grubość / materiał / rodzaj izolacji *** (mm)	Straty postojowe **** (W)	Model anody
SW-100	100 / 105	0,8	0,6 / 1,0	24	53 / PUR / NR	39	AMW.660
SW-120	120 / 124	1,0	0,6 / 1,0	30	53 / PUR / NR	43	AMW.800
SW-140	140 / 134	1,0	0,6 / 1,0	30	53 / PUR / NR	47	AMW.800
SW-201	200 / 199	1,08	1,0 / 1,0	32	67 / PUR / NR	59	AMW.M8.450
SW-251	250 / 254	1,11	1,0 / 1,0	33	67 / PUR / NR	64	AMW.M8.450
SW-301	300 / 300	1,43	1,0 / 1,0	42	67 / PUR / NR	67	AMW.M8.400
SW-401	400 / 393	1,61	1,0 / 1,0	48	67 / PUR / NR	74	AMW.M8.500
SW-501	500 / 492	2,13	1,0 / 1,0	63	67 / PUR / NR	79	AMW.M8.590

\* Szczegółowe warunki gwarancji opisane są w karcie gwarancyjnej.

\*\*\* Izolacja: R - rozbieralna, NR - nierozbieralna

\*\* Przy parametrach 80/10/45°C (temperatura wody grzewczej / temperatura wody zasilającej / temperatura wody użytkowej), przepływ wody grzewczej przez wężownicę 2,5 m<sup>3</sup>/h.