

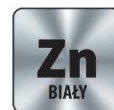
Sekcja 1. OPIS PRODUKTU

WKRĘT SAMOWIERCĄCY Z PODKŁADKĄ EPDM DO MOCOWANIA BLACH DO PODŁOŻA STALOWEGO – WF-4,8

Wkręt samowiercący WF-4,8 wykonany jest ze stali węglowej utwardzonej powierzchniowo w powłoce cynkowej 12 µm (WF/WFOC) lub w powłoce ceramicznej SQ Ceramic (WF-D). Wkręt posiada łeb sześciokątny typu SW, trzpień z gwintem do stali, ostrze wykonane w kształcie wiertła oraz podkładkę z uszczelniającym EPDM. Łby wkrętów samowiercących mogą być pokryte powłoką lakierniczą wg palety RAL, która jest trwała, odporna na uszkodzenia mechaniczne oraz promieniowanie UV, co gwarantuje trwałość i niezmiennosc koloru.

Zastosowanie:

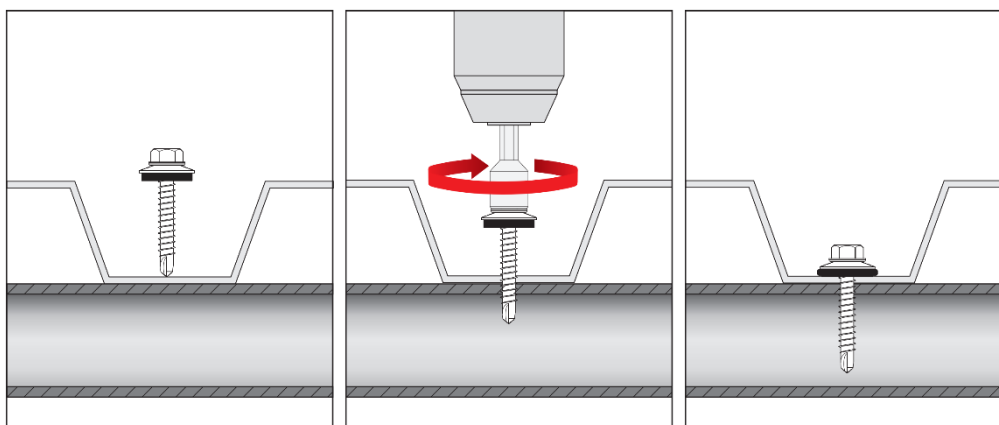
- do mocowania blach do podłoża stalowego
- do obróbek blacharskich
- do łączenia blach na zakład



Wkręty samowiercące posiadają Europejską Ocenę Techniczną: ETA-16/0443

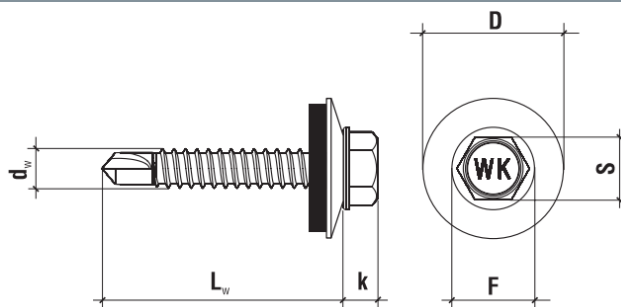
Sekcja 2. SPOSÓB MONTAŻU

1. Stosowane mogą być wyłącznie oryginalne wkręty samowiercące dostarczone przez producenta
2. Przed rozpoczęciem montażu należy rozpoznać podłoże, jego grubość oraz warunki środowiskowe (wyrażone w kategoriach korozyjności), a następnie dobrać wkręty, które spełniają powyższe kryteria
3. Należy prawidłowo dobrać typ wkręta, jego długość oraz zdolność przewiercania zależną od sumy grubości łączonych elementów
4. Zdolność przewiercenia dla każdego wkręta podana jest w dedykowanej Karcie Technicznej oraz w Europejskiej Ocenie Technicznej i oznacza sumę grubości łączonych elementów
5. Należy ustawić optymalne obroty podczas wkręcania (max. 2500 obr./min), zbyt duże obroty mogą powodować palenie się wiertła i brak możliwości poprawnego zamocowania
6. Montaż wkrętów powinien być prowadzony zawsze prostopadłe do powierzchni podłoża
7. Należy prawidłowo docisnąć podkładkę, gdyż w przypadku zbyt mocnego lub słabego docisnięcia, możliwe są nieszczelności, co może skutkować występowaniem korozji w miejscu połączenia



KARTA TECHNICZNA PRODUKTU – WF-4,8

Sekcja 3. DANE TECHNICZNE



PARAMETRY TECHNICZNE		
Parametr	Jednostka	Wartość
Średnica wkręta	d_w [mm]	4,8
Zdolność przewiercania	Σt_i [mm]	≤ 3
Rozmiar klucza	S [mm]	SW-8
Wysokość tła	k [mm]	4,5
Średnica kołnierza tła	F [mm]	10,0
Długość wiertła	[mm]	8,0
Materiał wkręta	-	stal węglowa
Powłoka ochronna	WFOC/WF	ocynk galwaniczny 12 μ m
	WF-D	powłoka SQ Ceramic
Podkładka EPDM D [mm]	WFOC/WF	stalowa Z14
	WF-D	aluminiowa A14
Lakier wg palety RAL	-	min. 60 μ m
Materiał podłoża	-	stal \geq S280GD
Europejska Ocena Techniczna	-	ETA-16/0443

PARAMETRY MONTAŻOWE		
Parametr	Jednostka	Wartość
Średnica wkręta	d_w [mm]	4,8
Średnica otworu w podłożu	d_o [mm]	-
Min. głębokość otworu w podłożu	h_o [mm]	-
Głębokość zakotwienia	h_{eff} [mm]	przelotowo
Min. grubość podłoża	h_{min} [mm]	0,75
Min. rozstaw wkrętów	s_{min} [mm]	50
Min. odległość od krawędzi	c_{min} [mm]	25

PARAMETRY WYTRZYMAŁOŚCIOWE							
Nośność charakterystyczna na wrywanie/ścianianie [kN]							
Grubość podłoża [mm]	Grubość mocowanej blachy [mm]						
	0,50	0,63	0,75	0,88	1,00	1,25	1,50
0,75	0,78/1,32	0,78/1,59	0,78/2,38	0,78/2,38	0,78/2,38	0,78/2,38	0,78/2,38
0,88	0,97/1,32	0,97/1,59	0,97/2,38	0,97/3,02	0,97/3,02	0,97/3,02	0,97/3,02
1,00	1,18/1,32	1,18/1,59	1,18/2,38	1,18/3,02	1,18/3,03	1,18/3,03	1,18/3,03
1,25	1,69/1,32	1,69/1,59	1,69/2,38	1,69/3,02	1,69/3,03	1,69/3,10	1,69/3,10
1,50	2,04/1,32	2,04/1,59	2,04/2,38	2,04/3,02	2,04/3,03	2,04/3,10	2,04/3,15

*Zaleca się częściowy współczynnik bezpieczeństwa równy 1,33

TABELA DOBORU						
WFOC (ocynk galwaniczny ZN)	WF* (ocynk galwaniczny ZN + RAL)	WF-D* (powłoka SQ Ceramic)	WF-D-RAL* (powłoka SQ Ceramic + RAL)	Wymiar wkręta	Max. długość użytkowa	Ilość sztuk w opakowaniu
				$d_w \times L_w$ [mm]	t_{fix} [mm]	
WFOC-48016-Z14	-	WF-D-48016-A14	-	4,8 x 16	1	250
WFOC-48019-Z14	WF-48019-Z14-RAL	WF-D-48019-A14	WF-D-48019-A14-RAL	4,8 x 19	4	250
WFOC-48025-Z14	WF-48025-Z14-RAL	WF-D-48025-A14	WF-D-48025-A14-RAL	4,8 x 25	10	250
WFOC-48035-Z14	WF-48035-Z14-RAL	WF-D-48035-A14	WF-D-48035-A14-RAL	4,8 x 35	17	250

*Wkręt dostępny na zapytanie i zamówienie

Sekcja 4. UWAGI

1. Wszystkie wcześniejsze wersje niniejszej Karty Technicznej tracą ważność
2. Dane zamieszczone w niniejszej Karcie Technicznej Produktu są zgodne z obecnym stanem wiedzy i zostały podane w dobrej wierze. W przypadku niezastosowania się do zaleceń sposobu stosowania i montażu produktu firma Wkręt-met Sp. z o.o. nie ponosi odpowiedzialności za poprawność i jakość wykonanego połączenia