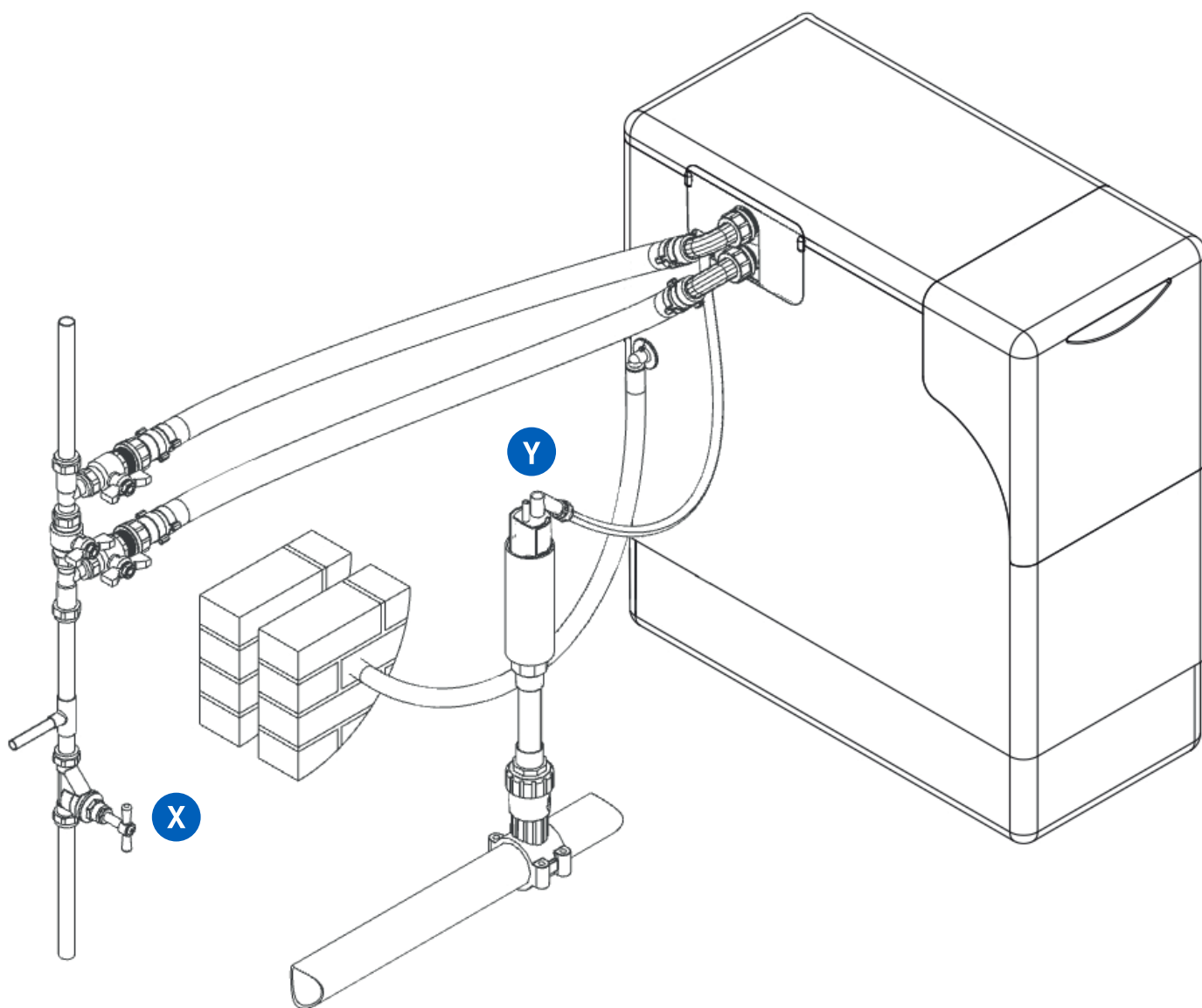


INSTRUKCJE INSTALACJI

KONTROLE PRZEDINSTALACYJNE



PURETWIN
Systemy Uzdatniania Wody

- Punkt odcięcia wody sieciowej (patrz punkt x na schemacie).
- Przyłącze odpływu musi być w pełni zgodne z przepisami poprzez atestowaną przerwę powietrzną WRAS (patrz punkt y).
- Przelew – najlepiej, aby był wyprowadzony na ścianę zewnętrzną w widocznym miejscu.

Jeśli ciśnienie statyczne wynosi 6 bar (90 psi) lub więcej,
NALEŻY ZAMONTOWAĆ ZAWÓR REDUKCYJNY CIŚNIENIA.

MIEJSCE INSTALACJI

Nie instaluj zmiękczacza wody obok kotła, gdzie może być narażony na nadmierne ciepło.

KRAN TWARDEJ WODY

Zalecamy zapewnienie oddzielnego kranu twardej wody w zlewie kuchennym (do celów spożywczych), jeśli to możliwe.

ZAMARZANIE

Zmiękczacze i rury (w tym odpływ) muszą być zainstalowane tak, aby nie były narażone na mróz. Wężę lub rury zewnętrzne stale wypełnione wodą muszą znajdować się wewnątrz mrozoodpornej szafki.

PRZYŁĄCZE ODPŁYWU

Rurka odpływowa jest podłączona do złącza JG. Należy ją wcisnąć na głębokość 20 mm w kolanko, aby zapewnić szczelność. Sprawdź szczelność podczas regeneracji.

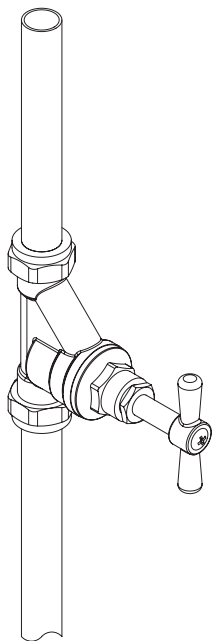
WĘŻE

Należy używać wyłącznie węży z atestem WRAS dostarczonych w zestawie. Wężę od pralek lub ogrodowe nie są odpowiednie.

NOWE BUDYNKI

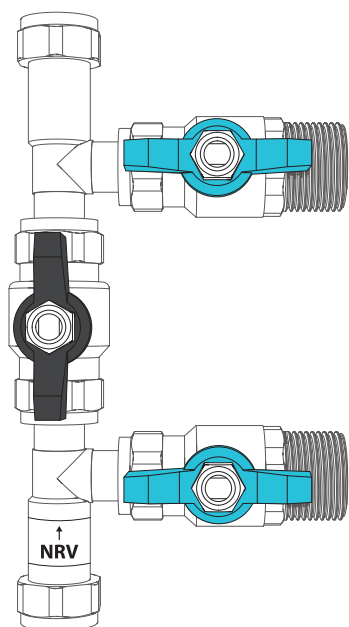
W nowych budynkach nie należy uruchamiać zmiękczacza, dopóki cała instalacja wodno-kanalizacyjna nie zostanie ukończona i przepłukana.

INSTALACJA DWUCYLINDROWEGO ZMIĘKWCZACZA WODY



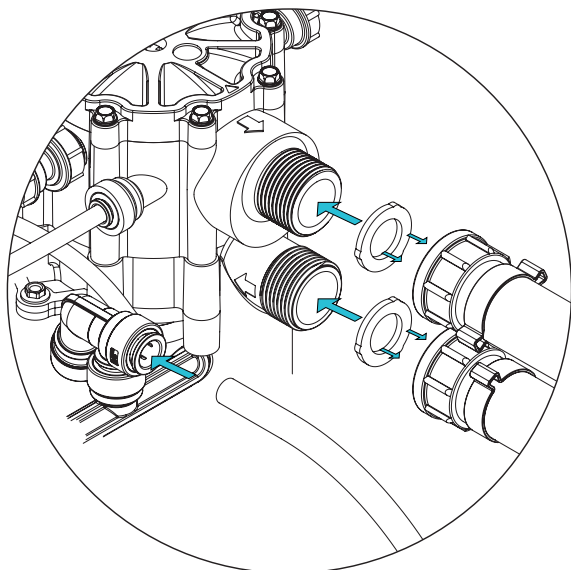
1. ODWODNIENIE PIONU WODY

Przed przecięciem pionu zakręć główny zawór i spuść wodę z rur (np. otwierając kran w łazience lub kuchni).



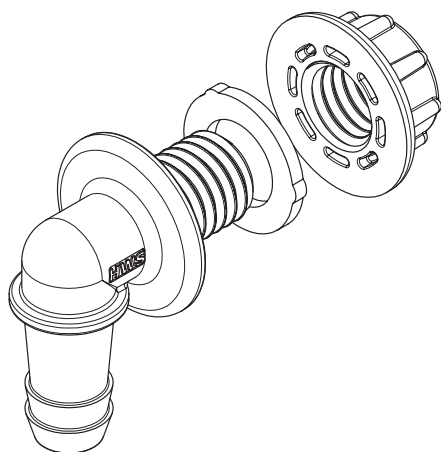
2. MONTAŻ ZAWORU ZWROTNEGO I OBEJŚCIA (BYPASS)

Przetnij rurę pionową i zamontuj trzy zawory, tworząc obejście (bypass). Użyj zaworów o pełnym przełocie dla maksymalnego przepływu. Jeśli używasz zestawu Harvey, zawór zwrotny jest wbudowany w trójnik wlotowy. Krany ogrodowe powinny być podłączone przed obejściem.



PODŁĄCZENIE WŁOTU, WYLOTU I ODPŁYWU

Połącz obejście ze zmiękczačem za pomocą elastycznych węży WRAS. Podłącz rurkę odpływową 3/8" do złącza wciskanego i poprowadź ją do odpływu z przerwą powietrzną. Chroń rurę zewnętrzną przed mrozem.

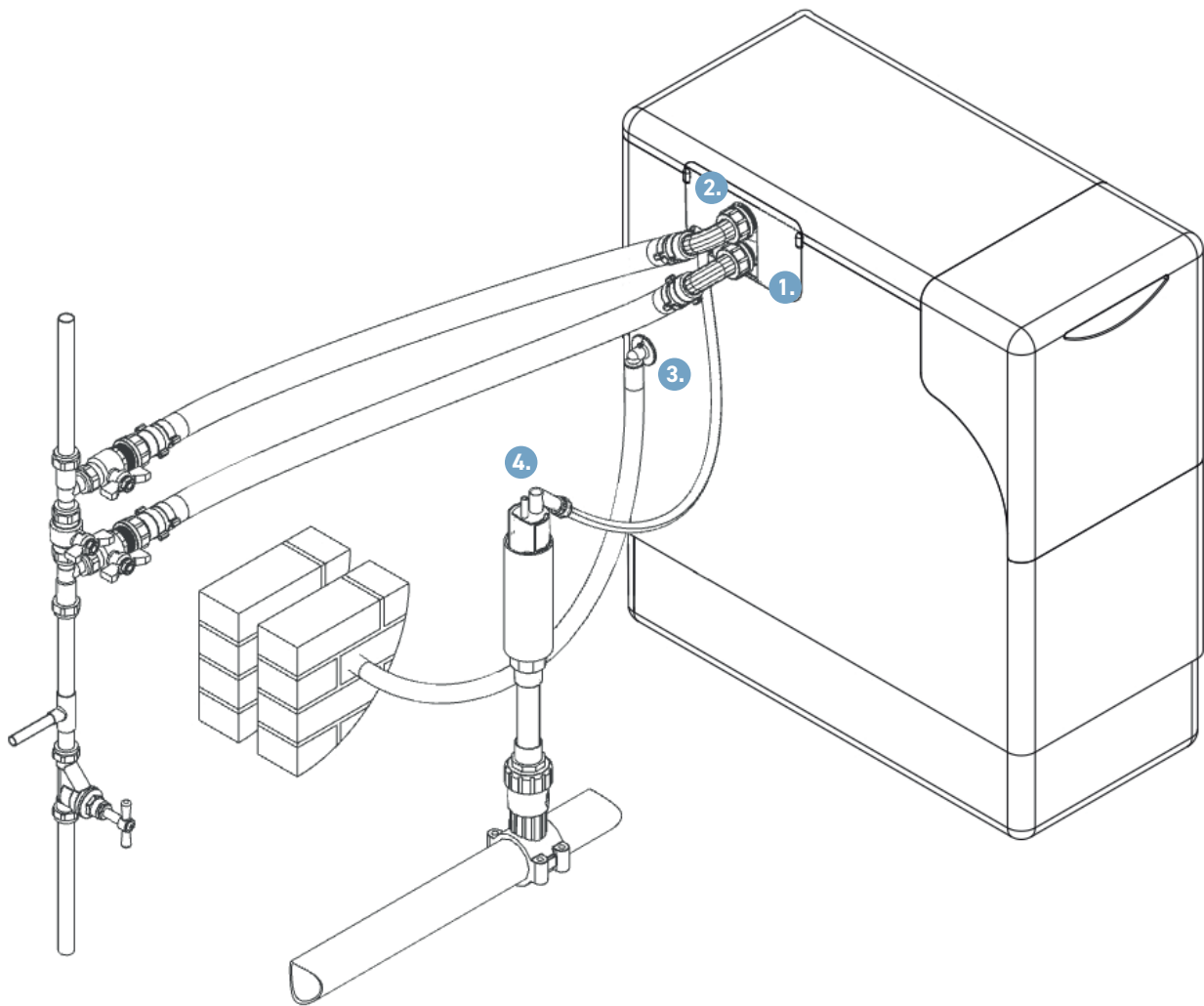


4. PODŁĄCZENIE PRZELEWU

ELEMENTY H2OB

Wciśnij wąż przelewowy na kolanko z boku obudowy. Nie wymaga on zacisku (brak ciśnienia). Wąż powinien biec ze spadkiem na zewnątrz budynku w widoczne miejsce.

PRZYŁĄCZA



1. **WLÓT:** 3/8" BSP męski, równoległy.
2. **WYŁÓT:** 3/8" BSP męski, równoległy
3. **PRZELEW:** Króciec na wąż 1/2"
4. **ODPŁYW:** 3/8" (dla długości poniżej 3m) lub 1/2" (powyżej 3m).

WARUNKI PRACY

MAKSYMALNE CIŚNIENIE WODY: 10 bar. **ZAWÓR REDUKCYJNY PRV WYMAGANY POWYŻEJ 6 BAR**

MINIMALNE CIŚNIENIE WODY: 1 bar.

MAKSYMALNA TEMPERATURA WODY: 20°C.

MINIMALNA TEMPERATURA WODY: Chronić przed zamarzaniem.

NATĘŻENIE PRZEPŁYWU: Patrz specyfikacja konkretnego modelu.

URUCHOMIENIE ZMIĘKACZACZA

Przy zamkniętym obejściu i zaworze wylotowym powoli otwórz wlot wody do urządzenia. Następnie otwórz zawór wylotowy i kran z miękką wodą w kuchni, aby przepłukać rury. Sprawdź szczelność. Ręcznie dolej wody do zbiornika (używając dzbanka), aż poziom wody przykryje platformę solną o około 10 mm.

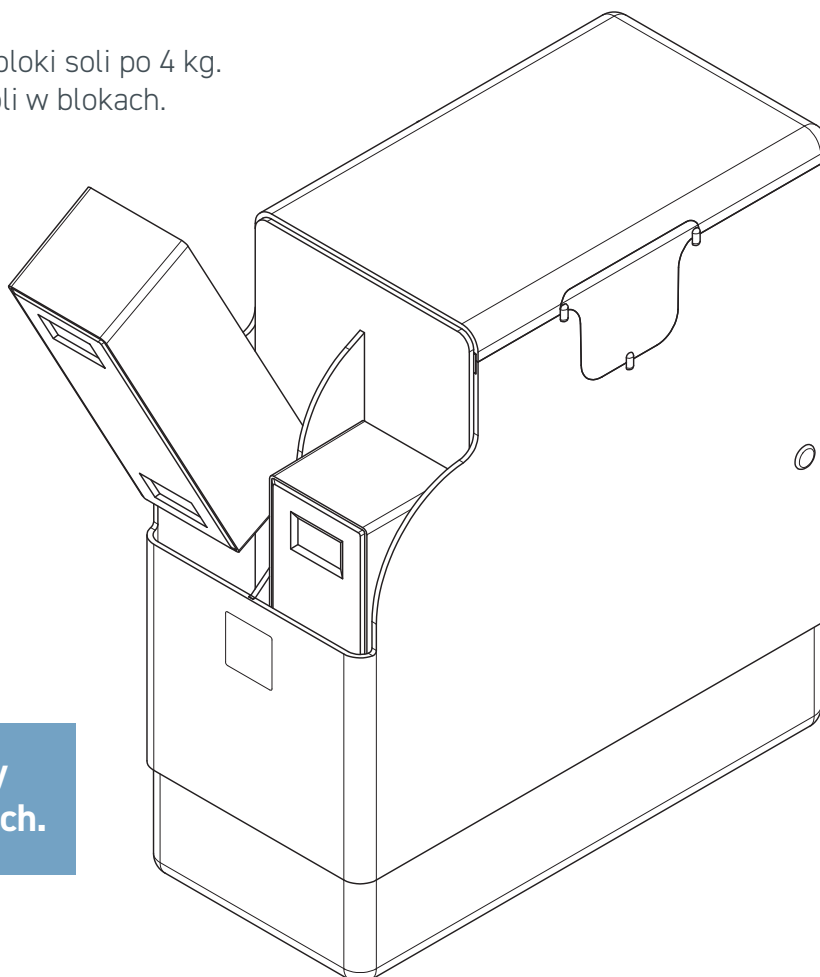
SÓL W BLOKACH

Urządzenie H20B wykorzystuje dwa bloki soli po 4 kg. Używaj wyłącznie wysokiej jakości soli w blokach.

ŁADOWANIE SOLI

Wsuń bloki do tacy, upewniając się, że uchwyt na kciuk jest skierowany do Ciebie. Czerwony wskaźnik poinformuje o niskim poziomie soli.

**Zalecamy stosowanie Harvey
wysokiej jakości soli w blokach.**



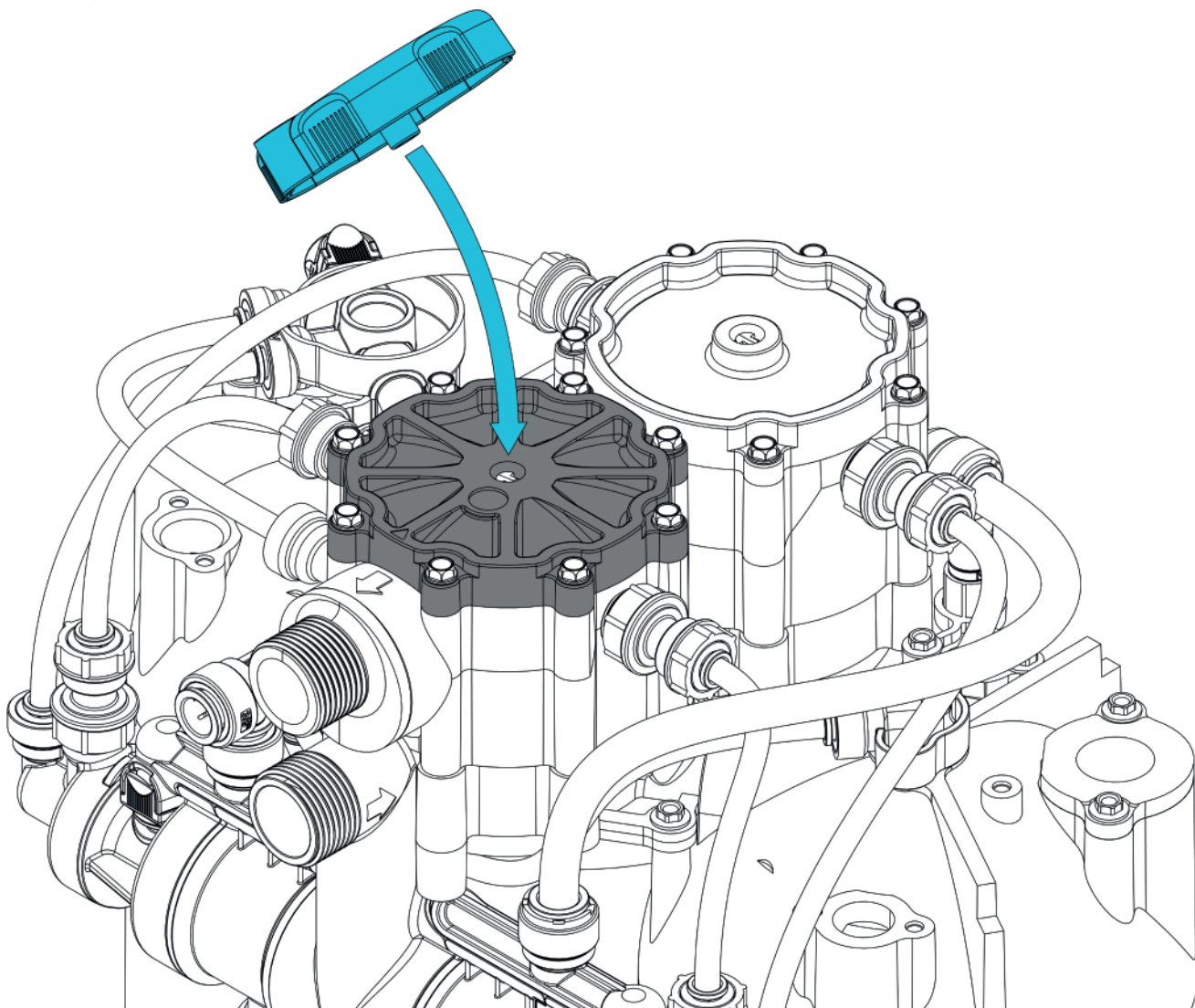
TESTOWANIE I ODDANIE DO UŻYTKU

USTAWIANIE I TESTOWANIE

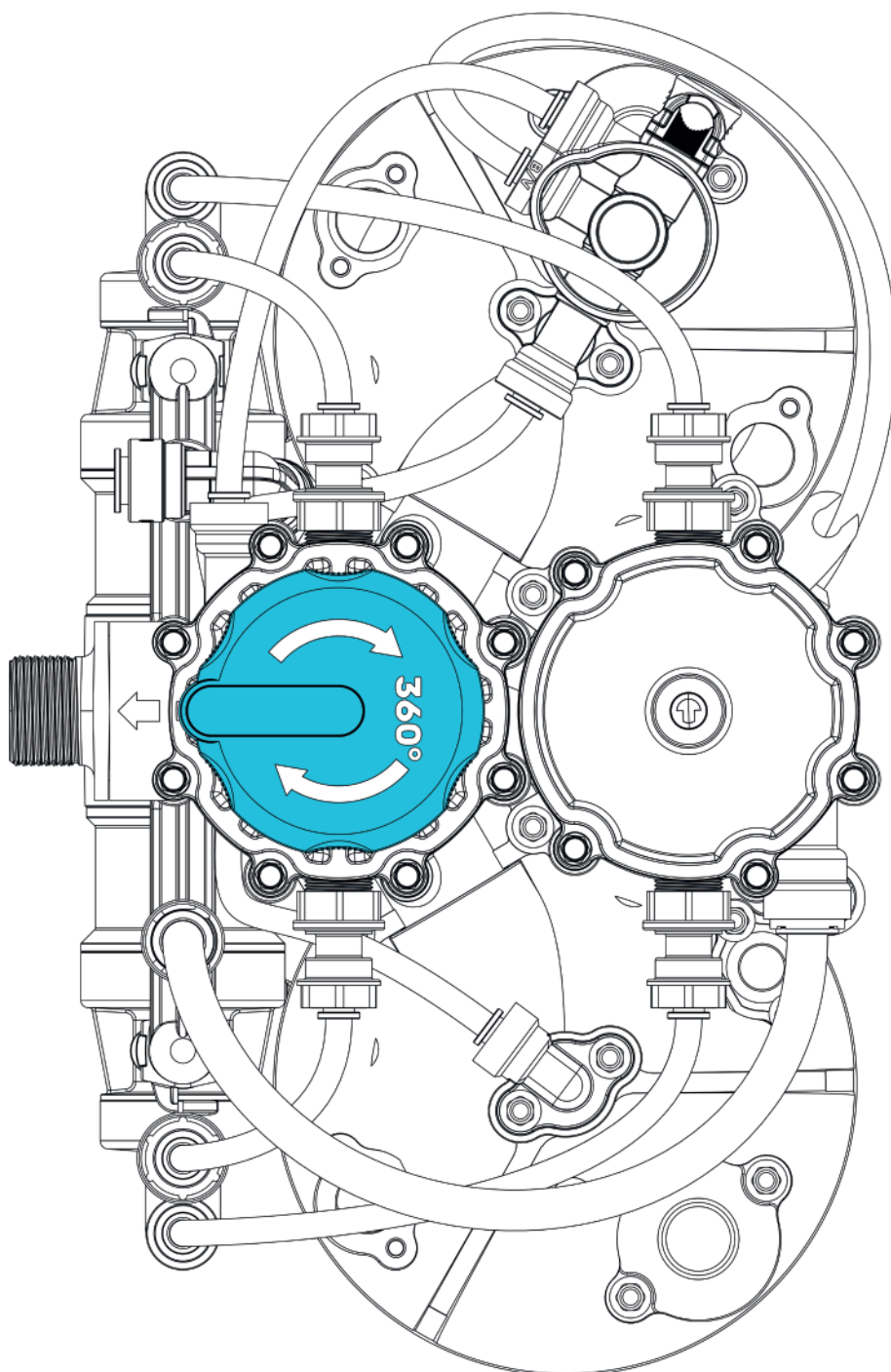
Aby poprawnie uruchomić zmiękcacz, wymagane są DWIE ręczne regeneracje.

Zaleca się włożenie soli na samym końcu, choć nie jest to obowiązkowe.

1. Umieść narzędzie do uruchamiania (klucz serwisowy) na przycisku regeneracji, jak pokazano na rysunku.

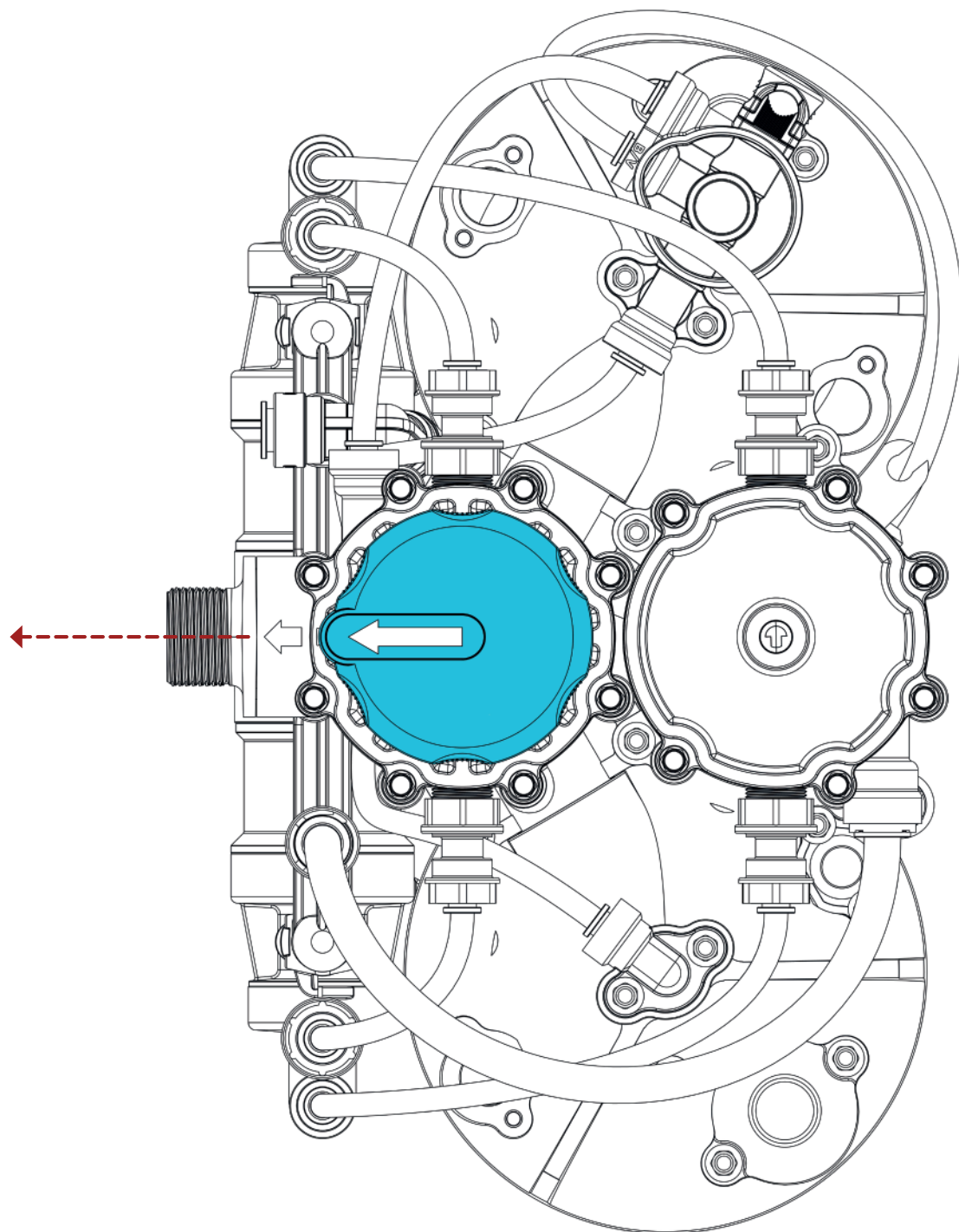


3. **POWOLI** obróć narzędzie **ZGODNIE Z RUCHEM WSKAZÓWEK ZEGARA** o jeden pełny obrót (360°). Poczujesz dwa charakterystyczne „skoki”, a woda zacznie płynąć do odpływu.



USTAWIANIE I TESTOWANIE

4. PRZED WYJĘCIEM NARZĘDZIA upewnij się, że pozostało ono w pozycji pokazanej na rysunku (strzałka na kluczu skierowana w lewo, w stronę wylotu).



5. SPRAWDŹ SZCZELNOŚĆ Woda powinna przestać płynąć do odpływu po maksymalnie 15 minutach.

6. POWTÓRZ KROKI REGENERACJI 3, 4 i 5. (wymagana druga regeneracja dla drugiego cylindra)