

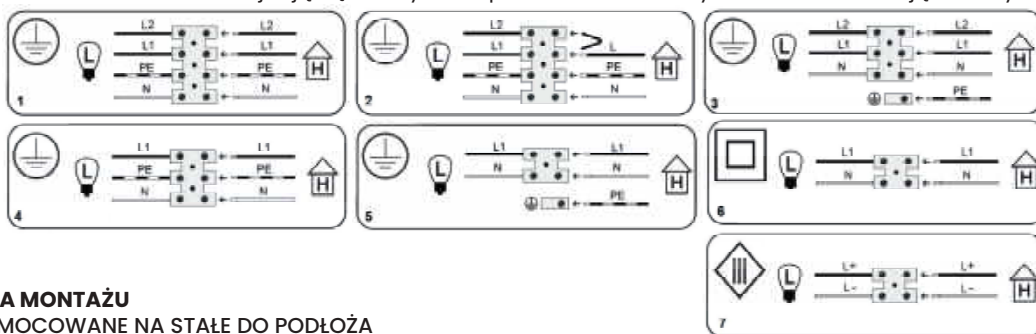
INSTRUKCJA BEZPIECZEŃSTWA, MONTAŻU, UŻYTKOWANIA WYJAŚNIENIE STOSOWANYCH OZNACZEŃ I SYMBOLI

PRZEZNACZENIE / ZASTOSOWANIE

Zakupiony przez Państwa produkt elektryczny odpowiada w pełni wymogom Unii Europejskiej, został poddany procedurze oceny zgodności oznaczony oznaczeniem CE. W zależności od konstrukcji może być przyłączany (w sposób bezpieczny) do sieci elektroenergetycznej (-230V 50Hz) lub poprzez urządzenie pomocnicze (zasilacz/przekształtnik) odpowiednich parametrach lub użytkowany bez przyłączenia do sieci elektroenergetycznej (produkty z akumulatorami lub panelami fotowoltaicznymi).

BEZPIECZEŃSTWO Instalacji i podłączenia produktu elektrycznego może dokonać tylko osoba z uprawnieniami do prac przy sprzęcie elektrycznym. Podczas instalowania należy przestrzegać obowiązujących przepisów i norm. Szkody wynikające z niewłaściwego montażu nie będą uznane jako reklamacje, zaś za następstwa takich szkód nie ponosimy żadnej odpowiedzialności. Podłączenie produktu elektrycznego następuje, jak na rysunkach od 1 do 7 w zależności od typu produktu elektrycznego. Dalsze wskazówki są przedstawione na rysunkach zawartych w graficznej instrukcji montażu. Nie wolno dokonywać zmian ani modyfikacji produktu. Nie przytwierdzać nic do produktu. Nie przykrywać produktu. Produkt nie jest zabawką, w trakcie eksploatacji należy się zawsze upewnić, iż dzieci nie ucierpią przy kontakcie z nim. Do montażu produktu elektrycznego należy używać atestowanej złączki podłączeniowej zgodnej z zapisami norm EN 60998. Przy użytkowaniu w pomieszczeniach wilgotnych oraz na zewnątrz pomieszczeń należy stosować produkty o stopniu ochrony wyższym niż IP20. W trakcie montażu, transportu oraz innych prac związanych z produktem elektrycznym należy unikać silnych wstrząsów, uderzeń oraz wszelkich innych uderzeń mechanicznych. Produktów elektrycznych o stopniu IP niższym niż IP68 nie należy zanurzać w wodzie jak i w innych cieczach. Należy unikać kontaktu produktu elektrycznego ze smarami, rozpuszczalnikami, substancjami penetrującymi oraz wszelkimi innymi substancjami mogącymi trwale zabrudzić lub uszkodzić powłokę zewnętrzną oprawy lub wnikać do jej środka.

Uwaga! Przed rozpoczęciem prac montażowych należy wyłączyć napięcie w sieci przez wykręcenie lub wyłączenie bezpiecznika. Dane techniczne znajdują się na etykiecie produktu oraz na etykietach z informacją o mocy.



INSTRUKCJA MONTAŻU

PRODUKTY MOCOWANE NA STAŁE DO PODŁOŻA

- Wyłączyć napięcie w sieci ~230V poprzez wykręcenie lub wyłączenie bezpiecznika.
- Wywiercić w podłożu otwory i założyć kołki lub wieszak.
- Zawiesić lub przykręcić produkt do podłoża.
- Podłączyć przewody instalacyjne do kostki zaciskowej.
- Wkręcić źródło światła lub źródła światła.
- Włączyć napięcie w sieci.

- L2 - Przewód prądowy (faza) czarny
- L1 - Przewód prądowy (faza) brązowy
- N - Przewód zerowy (neutralny) niebieski
- PE - Przewód ochronny (żółto/zielony)
- L+ - Przewód prądowy - potencjał „+” - czerwony
- L- - Przewód prądowy - potencjał „-” - czarny

PRODUKTY PRZENOŚNE

- Wkręcić źródło światła lub źródła światła.
- Podłączyć przewód zasilający do gniazdka zasilającego.

EKSPLLOATACJA / KONSERWACJA Produkty elektryczne wolno czyścić wyłącznie po wcześniejszym ich wyłączeniu i ostudzeniu. Nie wolno dopuścić do tego aby wilgoć dostała się do miejsc podłączenia produktu bądź do części przewodzących prąd elektryczny. Zalecamy używania wyłącznie wilgotnej ściereczki. Po czyszczeniu produkty należy pozostawić nie włączone do całkowitego jej wyschnięcia. Źródła światła, jeżeli są na wyposażeniu produktu elektrycznego, nie podlegają wymianie w przypadku reklamacji ponieważ są dodawane jako element dekoracyjno-reklamowy. Przy wymianie źródeł światła należy zwrócić baczność uwagę na to, czy wymieniane są właściwe i czy mają tę samą budowę. Bezwzględnie muszą się zgadzać: maksymalna dopuszczalna moc źródła światła (W) oraz jej napięcie znamionowe (V) oraz trzonek źródła światła. Produkty elektryczne wolno używać tylko z zachowaniem wystarczającego odstępów od oświetlanych przedmiotów, nie powodującego nadmiernego ich ogrzewania.



UTYLIZACJA URZĄDZEŃ ELEKTRYCZNYCH OCHRONA ŚRODOWISKA

Znak przekreślonego kosza jest symbolem selektywnego zbierania i oznacza, że zużyte urządzenia elektryczne i elektroniczne nie mogą być wyrzucane razem z nieposortowanymi odpadami komunalnymi. Urządzenia takie mogą zawierać szkodliwe substancje, które były niezbędne do ich prawidłowego funkcjonowania i bezpieczeństwa. Prawidłowa utylizacja tego produktu pomoże oszczędzać cenne zasoby i zapobiec potencjalnie niebezpiecznemu wpływowi na środowisko i ludzkie zdrowie, które mogłyby zostać zagrożone w przypadku niewłaściwego postępowania z odpadami. Informacje o punktach selektywnej zbiórki odpadów znajdują się u sprzedawcy lub w gminie.

UWAGI/WSKAZÓWKI Producent (dostawca) nie ponosi żadnej odpowiedzialności za obrażenia i szkody, które mogą powstać na skutek niewłaściwego użytkowania produktu.

OPIS OZNACZEŃ

- L2 - Przewód prądowy (faza) czarny
- L1 - Przewód prądowy (faza) brązowy
- N - Przewód zerowy (neutralny) niebieski
- PE - Przewód ochronny (żółto/zielony)
- L+ - Przewód prądowy - potencjał „+” - czerwony
- L- - Przewód prądowy - potencjał „-” - czarny



- Klasa ochronna I: oprawa z przewodem ochronnym



- Klasa ochronna II: oprawa bez przewodu ochronnego



- Klasa ochronna III: oprawa zasilana napięciem bezpiecznym



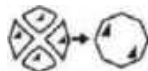
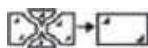
- Minimalny odstęp od oświetlanych przedmiotów



- Symbol: Podłączenie sieci od strony instalacji



- Symbol: Podłączenie sieci od strony oprawy



- Wymienić popękany szklany klosz ochronny

IPXX

- Stopień ochrony przed wnikaniem ciał stałych i wody



- Do użytku wewnątrz pomieszczeń



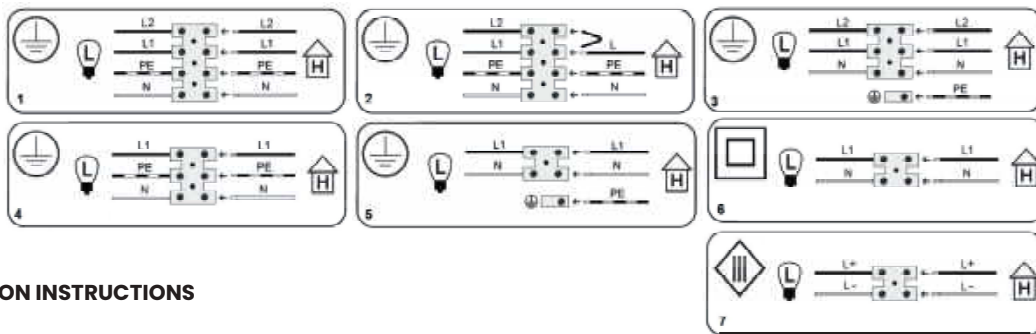
- Do użytku na zewnątrz pomieszczeń

SAFETY GUIDELINES FOR INSTALLATION AND USE OF LUMINAIRES, EXPLANATION OF USED MARKINGS AND SYMBOLS
SAFETY, INSTALLATION, AND USAGE INSTRUCTIONS
PURPOSE / APPLICATION

The electrical product you have purchased fully complies with the requirements of the European Union, has undergone the conformity assessment procedure, and is marked with the CE marking. Depending on its design, it can be safely connected to the power grid (~230V 50Hz) or through an auxiliary device (power supply/convertor) with appropriate parameters, or used without being connected to the power grid (products with batteries or photovoltaic panels).

SAFETY The installation and connection of the electrical product may only be carried out by a person authorized to work with electrical equipment. During installation, all applicable regulations and standards must be followed. Damages resulting from improper installation will not be considered as grounds for complaint, and we assume no responsibility for the consequences of such damages. The electrical product should be connected as shown in figures 1 to 7, depending on the type of product. Further instructions are provided in the diagrams included in the graphical installation guide. No alterations or modifications to the product are allowed. Do not attach anything to the product, and do not cover the product. The product is not a toy, and during operation, always ensure that children are not harmed by coming into contact with it. For the installation of the electrical product, use a certified connection terminal in compliance with EN 60998 standards. When used in humid environments or outdoors, products with a protection rating higher than IP20 must be applied. During installation, transportation, and other activities related to the electrical product, strong shocks, impacts, and any other mechanical blows should be avoided. Electrical products with an IP rating lower than IP68 should not be submerged in water or any other liquids. Contact between the electrical product and grease, solvents, penetrating substances, or any other materials that may permanently stain or damage the external coating of the luminaire, or penetrate its interior, must be avoided.

Attention! Before starting any installation work, the power supply must be disconnected by unscrewing or switching off the fuse. Technical specifications can be found on the product label and the labels indicating power information.



INSTALLATION INSTRUCTIONS

PRODUCTS PERMANENTLY MOUNTED TO THE SURFACE

1. Disconnect the ~230V power supply by unscrewing or switching off the fuse.
2. Drill holes in the surface and insert wall plugs or mount the hanger.
3. Hang or securely fasten the product to the surface.
4. Connect the installation wires to the terminal block.
5. Screw in the light source or light sources.
6. Restore power to the electrical network.

- L2 - Power conductor (phase) black
- L1 - Power conductor (phase) brown
- N - Neutral conductor (neutral) blue
- PE - Protective conductor (yellow/green)
- L+ - Power conductor - positive potential "+" - red
- L- - Power conductor - negative potential "-" - black

PORTABLE PRODUCTS

1. Screw in the light source or light sources.
2. Connect the power cord to the power outlet.

OPERATION / MAINTENANCE Electrical products may only be cleaned after they have been turned off and cooled down. Ensure that no moisture enters the connection points of the product or the electrically conductive parts. We recommend using only a damp cloth for cleaning. After cleaning, the products should remain unplugged until they are completely dry. Light sources, if included with the electrical product, are not subject to replacement under warranty claims, as they are provided as decorative and promotional elements. When replacing light sources, it is essential to ensure that the replacements are appropriate and have the same specifications. The maximum allowable wattage (W), rated voltage (V), and the light source socket must match exactly. Electrical products may only be used while maintaining a sufficient distance from illuminated objects, ensuring that they do not cause excessive heating of those objects.



DISPOSAL OF ELECTRICAL DEVICES / ENVIRONMENTAL PROTECTION

The crossed-out wheeled bin symbol signifies selective collection and indicates that used electrical and electronic devices must not be disposed of together with unsorted municipal waste. These devices may contain hazardous substances necessary for their proper functioning and safety. Proper disposal of this product will help conserve valuable resources and prevent potentially harmful impacts on the environment and human health, which could occur due to improper waste handling. Information on selective waste collection points can be obtained from the retailer or the local municipality.

NOTES / GUIDELINES The manufacturer (supplier) assumes no responsibility for injuries or damages that may result from improper use of the product.

EXPLANATION OF USED MARKINGS AND SYMBOLS

- L2 - Power conductor (phase) black
- L1 - Power conductor (phase) brown
- N - Neutral conductor (neutral) blue
- PE - Protective conductor (yellow/green)
- L+ - Power conductor – positive potential “+” – red
- L- - Power conductor – negative potential “-” – black



- Protection class I: luminaire with a protective ground wire



- Protection class II: luminaire without a protective ground wire



- Protection class III: luminaire powered by safe low voltage



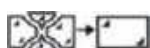
- Minimum distance from illuminated objects



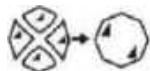
- Symbol: Connection to the network from the installation side



- Symbol: Connection to the network from the luminaire side



- Replace cracked glass protective cover



IPXX

- Degree of protection against solid objects and water ingress



- For indoor use



- For outdoor use

