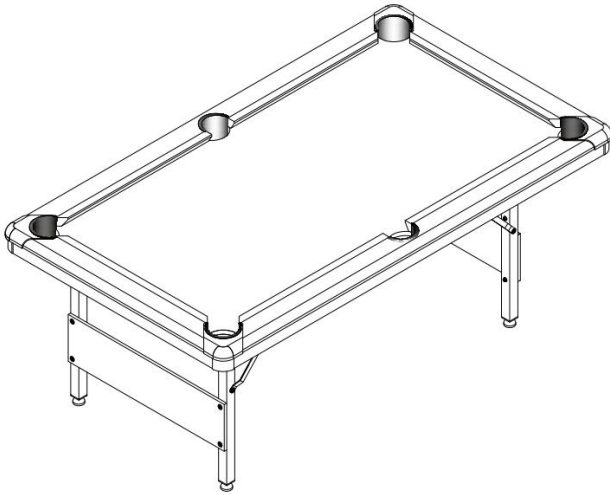


Billiards Table

MODEL:VP69/VP79

Billiards Table

MODEL:VP69/VP79





Warning-To reduce the risk of injury, user must read instructions manual carefully.

SAFETY WARNINGS AND PRECAUTIONS

Thank you for using this product. In order to make sure that you can operate the machine correctly, read this instruction carefully before operation and keep it properly for future reference. Please be sure to read the precautions and safety rules in this page to ensure your safe use. This manual will outline safety warnings and precautions, operating, maintenance and cleaning. The warnings and instructions reviewed in this manual cannot cover all possible conditions and situations that may occur. Caution and common sense are not built into this product, since we believe that the uses will comply with these codes.

Please read ALL the instructions before using your machine.

1. Assemble needs to follow these instructions. Incorrect assembly can be a hazard. Wear heavy-duty work gloves during assembly.
2. Do not assemble when tired or when under the influence of alcohol, drugs or medication.
3. Keep the assembly area clean and well-lit.
4. Keep bystanders out of the area during assembly.
5. Do not allow children and pets to play alone or approach this item. Can't Climb Products.
6. Use as intended only. Do not sit or stand on the product.
7. Inspect before every use. Do not use it if parts are loose or damaged.
8. People or objects hanging on the product will cause the product to fall.
9. For indoor use only.
10. DO NOT CLEAN IT WITH ANY ABRASIVE MATERIAL.
11. Pet urine and feces can damage the product, please keep away.
12. Do not place the product on or near hot air, electric burners or heaters. Fireworks, cigarettes, flares, and other items can ignite the product. Please stay away from them.

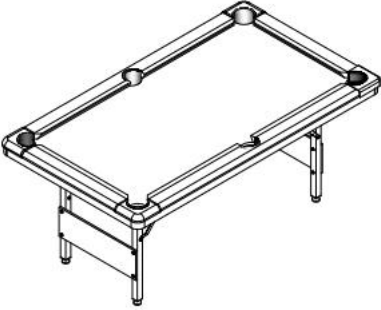
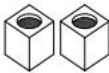



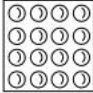
13. The product should be placed on a flat surface. And it should be installed in an open and safe place.

14. Do not place it in a damp environment.

⚠ WARNING:

15. This appliance is not intended for use by infirm persons unless supervised by a responsible person to ensure that they can use the appliance safely. Young children should be supervised to ensure that they do not play with the product. Pets should stay away from the product.

PARTS IDENTIFIER

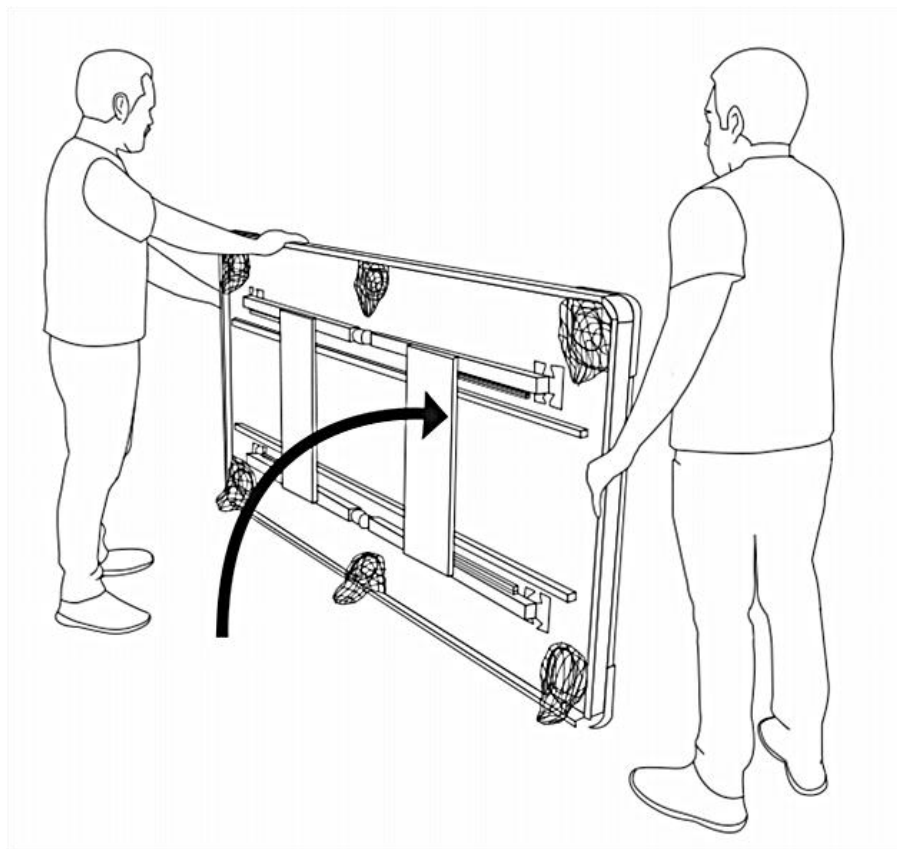
P1  Mainframe 1pc		
P2  Chalk 2 pcs	P3  Triangle rack 1 pc	P4  Brush 1 pc
P5  Cue stick 2pcs	P6  Billiard ball 1set	

ASSEMBLY INSTRUCTIONS

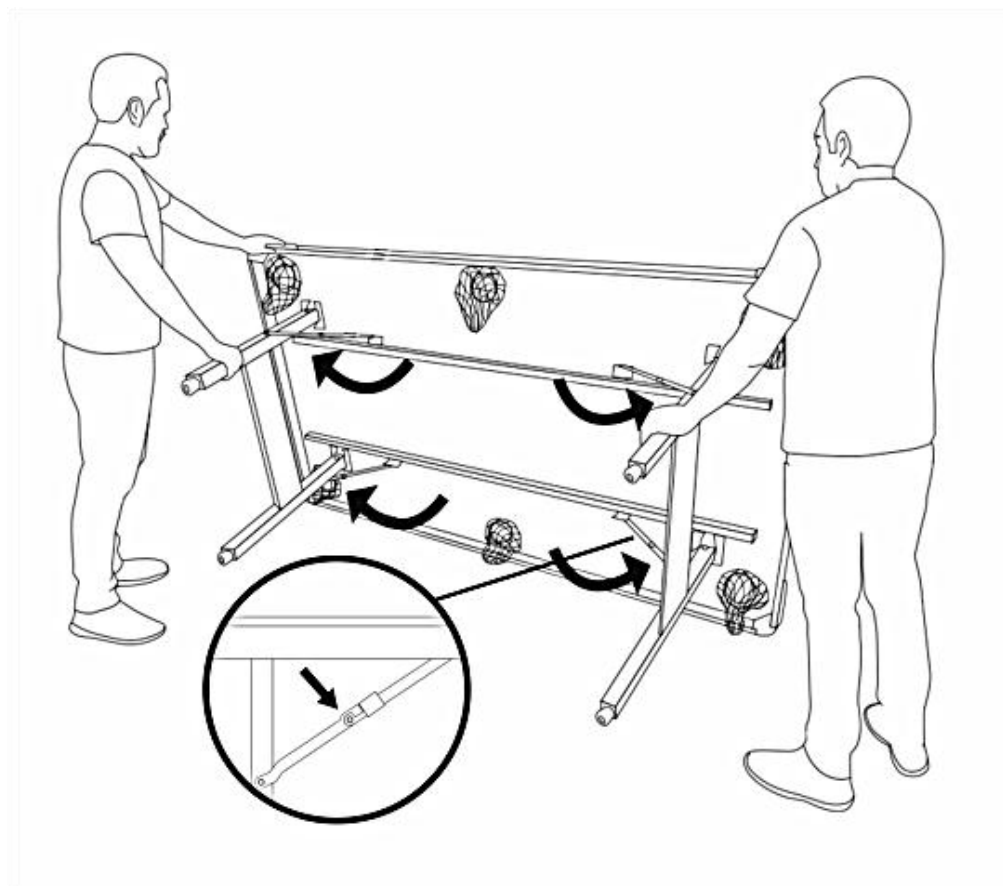
1. Please dispose of all plastic bags carefully and keep them away from children and pet.
2. Check all components provided according to the list in this manual. Make sure you have all of the parts listed.
3. Although paying particular attention when manufacturing this product, you must be careful during the assembly process to avoid being scratched by sharp edges.
4. Wear protective gloves, during assembly and using.
5. The product should be placed on a flat surface.
6. The product requires two people to assemble.

TIPS: Before installation, the packaging can be laid flat on the ground and the product placed on the packaging for assembly to protect the product.

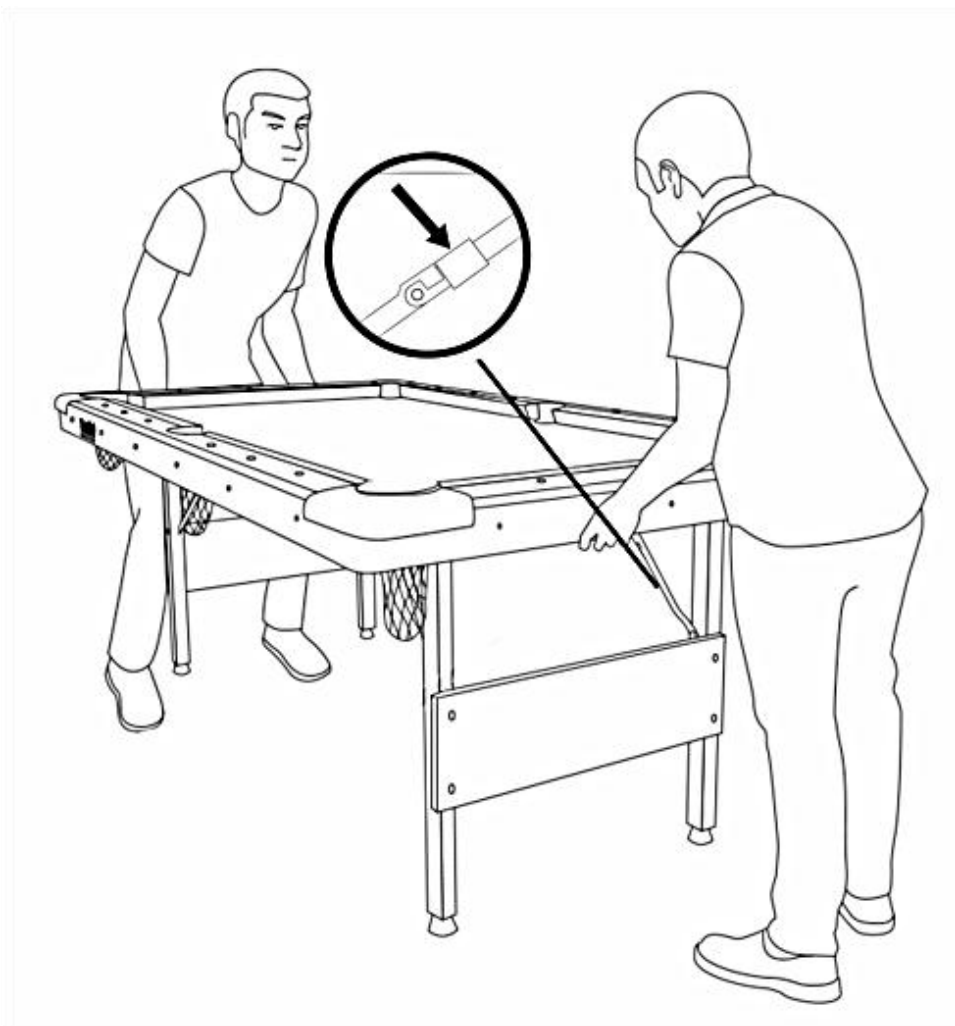
STEP1



STEP2



STEP3



Manufacturer: Shanghaimuxinmuyeyouxiangongsi

Address: Baoshanqu Shuangchenglu 803long 11hao 1602A-1609shi
Shanghai

Imported to AUS: SIHAO PTY LTD, 1 ROKEVA STREETEASTWOOD
NSW 2122 Australia

Imported to USA: Sanven Technology Ltd.

Suite 250,9166 Anaheim Place, Rancho Cucamonga, CA 91730



SHUNSHUN GmbH

Römeräcker 9 Z2021,76351

Linkenheim-Hochstetten, Germany

euvertreter@gmail.com

+49 1727041930



Pooledas Group Ltd

Unit 5 Albert Edward House, The

Pavilions Preston, United Kingdom

pooledas123@gmail.com

Tel: 01772418127

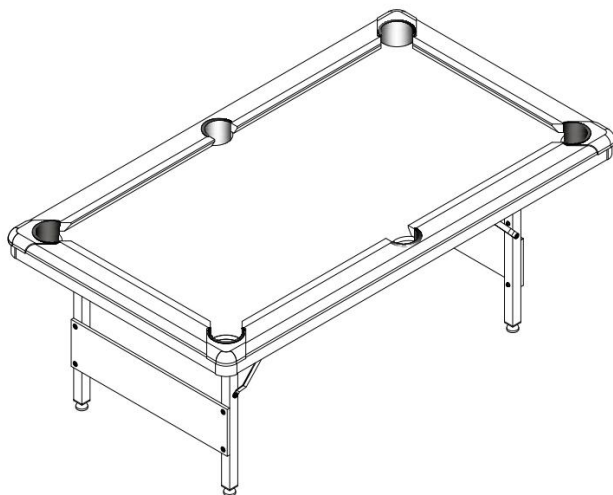
Made In China

Stół bilardowy

MODEL: VP69/VP79

Billiards Table

MODEL: VP69/VP79





Ostrzeżenie — aby zmniejszyć ryzyko obrażeń, użytkownik musi uważnie przeczytać instrukcję obsługi.

SAFETY WARNINGS AND PRECAUTIONS

Dziękujemy za korzystanie z tego produktu . Aby mieć pewność, że będziesz mógł prawidłowo obsługiwać maszynę, przeczytaj uważnie niniejszą instrukcję przed rozpoczęciem użytkowania i zachowaj ją odpowiednio do wykorzystania w przyszłości . Aby zapewnić bezpieczne użytkowanie, pamiętaj o zapoznaniu się ze środkami ostrożności i zasadami bezpieczeństwa zawartymi na tej stronie . Niniejsza instrukcja zawiera ostrzeżenia i środki ostrożności dotyczące bezpieczeństwa, obsługi, konserwacji i czyszczenia . Ostrzeżenia i instrukcje omówione w tej instrukcji nie obejmują wszystkich możliwych warunków i sytuacji, które mogą wystąpić . Ostrożność i zdrowy rozsądek nie są podstawą tego produktu, ponieważ wierzymy, że jego zastosowanie będzie zgodne z tymi kodami .

Przed użyciem urządzenia przeczytaj WSZYSTKIE instrukcje .

1. Montaż musi przebiegać zgodnie z poniższymi instrukcjami. Nieprawidłowy montaż może stanowić zagrożenie. Podczas montażu należy nosić grube rękawice robocze.
- 2 . Nie należy montować, gdy jest się zmęczonym lub pod wpływem alkoholu, narkotyków lub leków.
- 3 . Utrzymuj miejsce zbiórki w czystości i dobrze oświetlone.
- 4 . Podczas montażu trzymaj osoby postronne z dala od obszaru.
- 5 . Nie pozwalaj dzieciom i zwierzętom bawić się samotnie ani nie zbliżaj się do tego przedmiotu . Nie można wspinać się po produktach.
- 6 . Używaj wyłącznie zgodnie z przeznaczeniem. Nie siadaj ani nie stawaj na produkcie.
- 7 . Sprawdź przed każdym użyciem. Nie używaj go, jeśli części są luźne lub uszkodzone.

8. Osoby lub przedmioty wiszące na produkcie spowodują upadek produktu .

9 . Tylko do użytku w pomieszczeniach zamkniętych .

10 . NIE CZYSZCİĆ GO ŻADNYMI MATERIAŁAMI ŚCIERNYMI .

11. Mocz i odchody zwierząt domowych mogą uszkodzić produkt, należy je trzymać z daleka .

1 2 . Nie umieszczaj produktu na lub w pobliżu gorącego powietrza, palników elektrycznych lub grzejników .

Fajerwerki, papierosy, flary i inne przedmioty mogą spowodować zapalenie produktu. Proszę trzymać się z daleka ich.

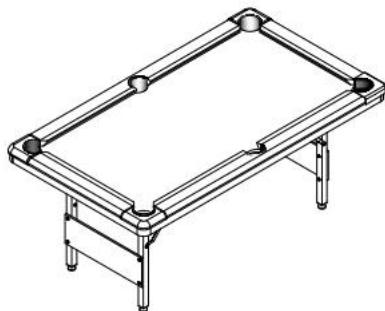
13 . Produkt należy umieścić na płaskiej powierzchni . Powinien być zainstalowany w otwartym i bezpiecznym miejscu.

14. Nie umieszczaj go w wilgotnym środowisku .

⚠ OSTRZEŻENIE:

15. To urządzenie nie jest przeznaczone do użytku przez osoby niedołążne, chyba że będzie nadzorowane przez osobę odpowiedzialną, która zapewni im bezpieczne korzystanie z urządzenia. Małe dzieci należy nadzorować, aby mieć pewność, że nie bawią się produktem . Zwierzęta powinny trzymać się z daleka od produktu.

PARTS IDENTIFIER

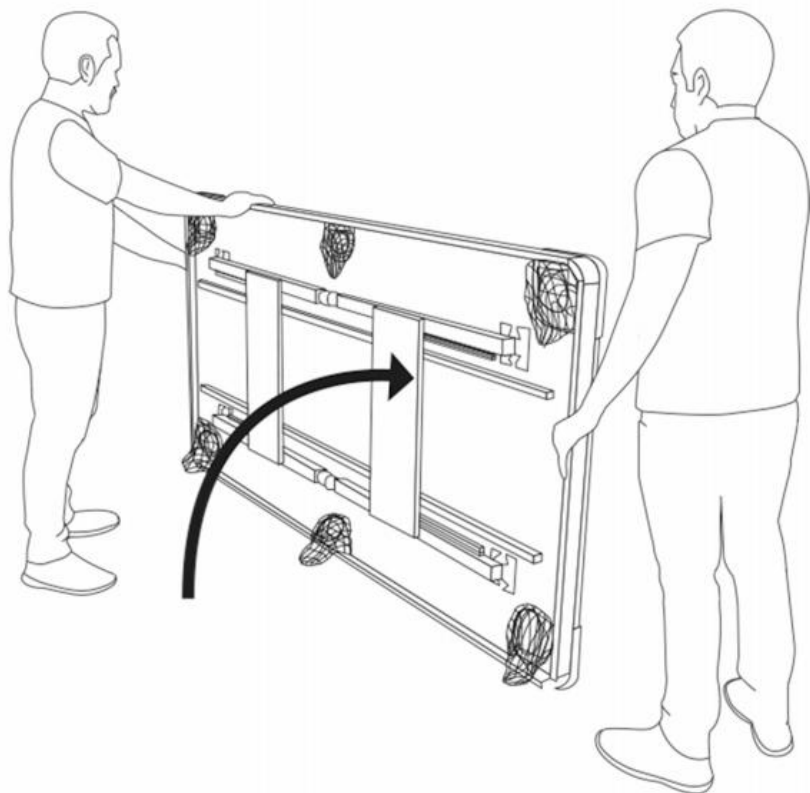
P1**Mainframe 1pc****P2****Chalk
2 pcs****P3****Triangle rack
1 pc****P4****Brush
1 pc****P5****Cue stick
2pcs****P6****Billiard ball
1set**

ASSEMBLY INSTRUCTIONS

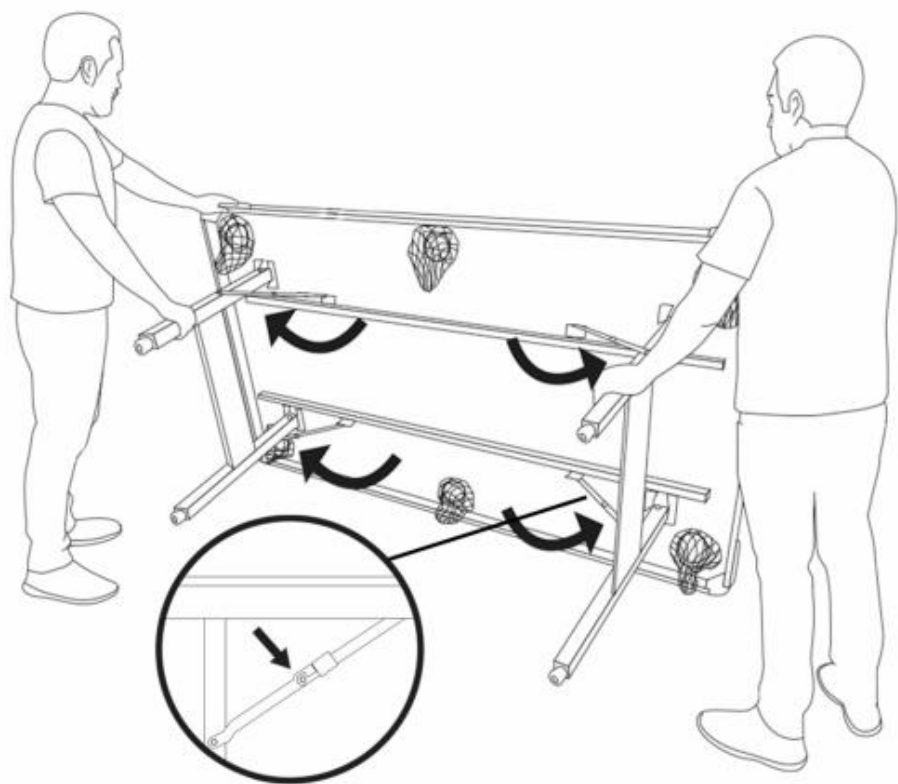
1. Prosimy o ostrożną utylizację wszystkich plastikowych toreb i przechowywanie ich z dala od dzieci i zwierząt domowych.
2. Sprawdź wszystkie dostarczone komponenty zgodnie z listą w tej instrukcji. Upewnij się, że masz wszystkie wymienione części.
3. Chociaż przy wytwarzaniu tego produktu zwraca się szczególną uwagę, należy zachować ostrożność podczas procesu montażu, aby uniknąć zarysowania ostrymi krawędziami.
4. Noś rękawice ochronne podczas montażu i użytkowania.
5. Produkt należy umieścić na płaskiej powierzchni .
6. Do montażu produktu potrzebne są dwie osoby.

WSKAZÓWKI: Przed montażem opakowanie można położyć płasko na podłożu, a produkt umieścić na opakowaniu w celu montażu w celu zabezpieczenia produktu.

KROK 1



KROK 2



KROK 3



Producent: Shanghaimuxinmuyeyouxiangongsi

Adres: Baoshanqu Shuangchenglu 803long 11hao 1602A-1609shi
Szanghaj

Import do AUS: SIHAO PTY LTD, 1 ROKEVA STREETEASTWOOD NSW
2122 Australia

Import do USA: Sanven Technology Ltd.

Apartament 250 , 9166 Anaheim Place, Rancho Cucamonga, Kalifornia
91730



SHUNSHUN GmbH
Römeräcker 9 Z2021,76351
Linkenheim-Hochstetten, Germany
euvertreter@gmail.com
+49 1727041930



Pooledas Group Ltd
Unit 5 Albert Edward House, The
Pavilions Preston, United Kingdom
pooledas123@gmail.com
Tel: 01772418127

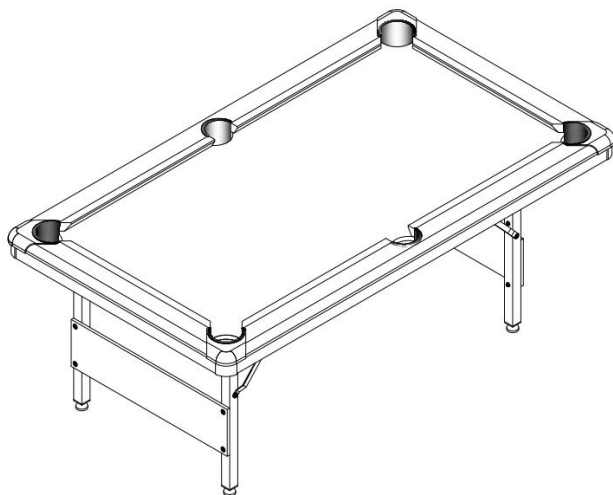
Wyprodukowano w Chinach

Billardtisch

MODELL: VP69/VP79

Billiards Table

MODELL: VP69/VP79





Warnung: Um das Verletzungsrisiko zu verringern, muss der Benutzer die Bedienungsanleitung sorgfältig lesen.

SAFETY WARNINGS AND PRECAUTIONS

Vielen Dank, dass Sie dieses Produkt verwenden . Um sicherzustellen, dass Sie die Maschine ordnungsgemäß bedienen können, lesen Sie diese Anleitung vor der Inbetriebnahme sorgfältig durch und bewahren Sie sie zum späteren Nachschlagen sorgfältig auf . Bitte lesen Sie unbedingt die Vorsichtsmaßnahmen und Sicherheitsregeln auf dieser Seite, um eine sichere Verwendung zu gewährleisten . In diesem Handbuch werden Sicherheitswarnungen und Vorsichtsmaßnahmen sowie Bedienung, Wartung und Reinigung beschrieben . Die in diesem Handbuch aufgeführten Warnungen und Anweisungen können nicht alle möglichen Bedingungen und Situationen abdecken, die auftreten können . Vorsicht und gesunder Menschenverstand sind in diesem Produkt nicht eingebaut, da wir davon ausgehen, dass die Verwendung diesen Codes entspricht .

Bitte lesen Sie ALLE Anweisungen, bevor Sie Ihr Gerät verwenden .

- 1 . Beim Zusammenbau müssen diese Anweisungen befolgt werden. Eine falsche Montage kann eine Gefahr darstellen. Tragen Sie bei der Montage robuste Arbeitshandschuhe.
- 2 . Nicht aufbauen, wenn Sie müde sind oder unter dem Einfluss von Alkohol, Drogen oder Medikamenten stehen.
- 3 . Halten Sie den Montagebereich sauber und gut beleuchtet.
- 4 . Halten Sie Unbeteiligte während der Montage vom Bereich fern.
- 5 . Erlauben Sie Kindern und Haustieren nicht, alleine zu spielen oder sich diesem Gegenstand zu nähern . Produkte können nicht bestiegen werden.
- 6 . Nur bestimmungsgemäß verwenden. Setzen oder stehen Sie nicht auf dem Produkt.
- 7 . Vor jedem Gebrauch prüfen. Benutzen Sie es nicht, wenn Teile lose oder beschädigt sind.

8. Am Produkt hängende Personen oder Gegenstände können dazu führen, dass das Produkt herunterfällt .

9 . Nur für den Innengebrauch .

10 . REINIGEN SIE ES NICHT MIT SCHEUERMITTELN .

11. Urin und Kot von Haustieren können das Produkt beschädigen, bitte fernhalten .

1 2 . Stellen Sie das Produkt nicht auf oder in die Nähe von Heißluft-, Elektrobrennern oder Heizgeräten .

Feuerwerkskörper, Zigaretten, Fackeln und andere Gegenstände können das Produkt entzünden. Bitte bleiben Sie fern von ihnen.

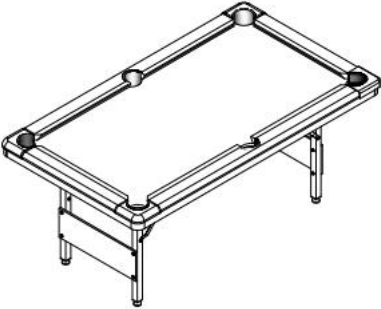
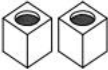




13 . Das Produkt sollte auf einer ebenen Fläche platziert werden . Und es sollte an einem offenen und sicheren Ort installiert werden.

14. Stellen Sie es nicht in eine feuchte Umgebung .

⚠️ WARNUNG:

15. Dieses Gerät ist nicht für die Verwendung durch gebrechliche Personen bestimmt, es sei denn, sie werden von einer verantwortlichen Person beaufsichtigt, um sicherzustellen, dass sie das Gerät sicher verwenden können. Kleine Kinder sollten beaufsichtigt werden, um sicherzustellen, dass sie nicht mit dem Produkt spielen . Haustiere sollten vom Produkt ferngehalten werden.

PARTS IDENTIFIER

P1  Mainframe 1pc		
P2  Chalk 2 pcs	P3  Triangle rack 1 pc	P4  Brush 1 pc
P5  Cue stick 2pcs	P6  Billiard ball 1set	

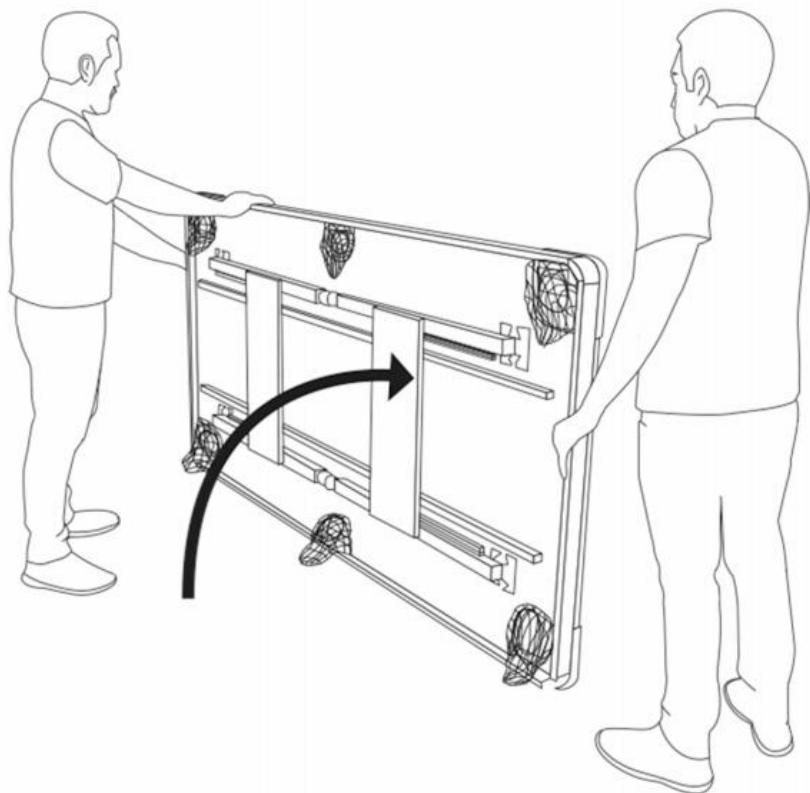
ASSEMBLY INSTRUCTIONS

1. Bitte entsorgen Sie alle Plastiktüten sorgfältig und halten Sie sie von Kindern und Haustieren fern.
2. Überprüfen Sie alle mitgelieferten Komponenten gemäß der Liste in diesem Handbuch. Stellen Sie sicher, dass alle aufgeführten Teile vorhanden sind.
3. Obwohl Sie bei der Herstellung dieses Produkts besonders vorsichtig sein müssen, müssen Sie beim Zusammenbau vorsichtig sein, um Kratzer durch scharfe Kanten zu vermeiden.
4. Tragen Schutzhandschuhe bei der Montage und Verwendung.
5. Das Produkt sollte auf einer ebenen Fläche platziert werden .

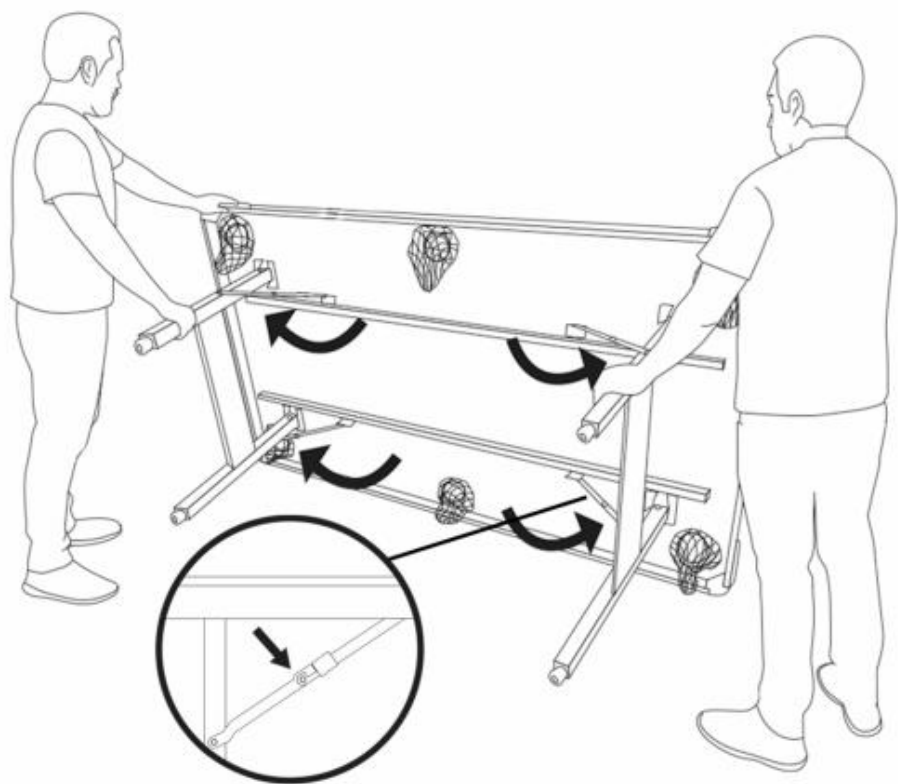
6. Für die Montage des Produkts sind zwei Personen erforderlich.

TIPPS: Vor der Installation kann die Verpackung flach auf den Boden gelegt und das Produkt zur Montage auf die Verpackung gelegt werden, um das Produkt zu schützen.

SCHRITT 1



SCHRITT 2



SCHRITT 3



Hersteller: Shanghaimuxinmuyeyouxiangongsi

Adresse: Baoshanqu Shuangchenglu 803long 11hao 1602A-1609shi
Shanghai

Importiert nach AUS: SIHAO PTY LTD, 1 ROKEVA STREETEASTWOOD
NSW 2122 Australien

Importiert in die USA: Sanven Technology Ltd.
Suite 250 , 9166 Anaheim Place, Rancho Cucamonga, CA 91730



SHUNSHUN GmbH
Römeräcker 9 Z2021,76351
Linkenheim-Hochstetten,Germany
euvertreter@gmail.com
+49 1727041930



Pooledas Group Ltd
Unit 5 Albert Edward House, The
Pavilions Preston, United Kingdom
pooledas123@gmail.com
Tel: 01772418127

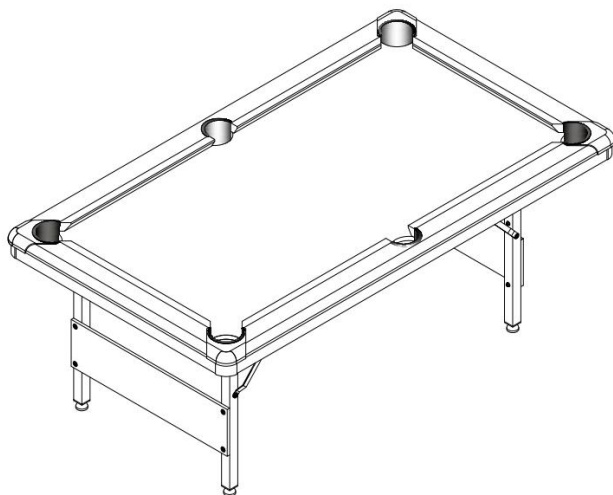
In China hergestellt

Table de billard

MODÈLE : VP69/VP79

Billiards Table

MODÈLE : VP69/VP79





Avertissement : Pour réduire le risque de blessure, l'utilisateur doit lire attentivement le manuel d'instructions.

SAFETY WARNINGS AND PRECAUTIONS

Merci d'avoir utilisé ce produit . Afin de vous assurer que vous pouvez utiliser la machine correctement, lisez attentivement ces instructions avant de l'utiliser et conservez-les correctement pour référence future . Veuillez vous assurer de lire les précautions et les règles de sécurité contenues dans cette page pour garantir votre utilisation en toute sécurité . Ce manuel décrit les avertissements et les précautions de sécurité, le fonctionnement, l'entretien et le nettoyage . Les avertissements et instructions examinés dans ce manuel ne peuvent pas couvrir toutes les conditions et situations possibles qui peuvent survenir . La prudence et le bon sens ne sont pas intégrés à ce produit, car nous pensons que les utilisations seront conformes à ces codes .

Veillez lire TOUTES les instructions avant d'utiliser votre machine .

1. L'assemblage doit suivre ces instructions. Un montage incorrect peut constituer un danger. Portez des gants de travail résistants pendant l'assemblage.
- 2 . Ne vous rassemblez pas lorsque vous êtes fatigué ou sous l'influence de l'alcool, de drogues ou de médicaments.
- 3 . Gardez la zone de rassemblement propre et bien éclairée.
- 4 . Gardez les spectateurs hors de la zone pendant l'assemblage.
- 5 . Ne laissez pas les enfants et les animaux jouer seuls ou s'approcher de cet objet . Impossible de grimper sur les produits.
- 6 . Utiliser uniquement comme prévu. Ne vous asseyez pas et ne vous tenez pas debout sur le produit.
- 7 . Inspectez avant chaque utilisation. Ne l'utilisez pas si les pièces sont desserrées ou endommagées.
8. Les personnes ou les objets accrochés au produit feront tomber le produit .

9 . Pour une utilisation en intérieur uniquement .

dix . NE LE NETTOYEZ PAS AVEC UN MATÉRIAU ABRASIF .

11. L'urine et les excréments d'animaux peuvent endommager le produit, veuillez le tenir à l'écart .

12 . Ne placez pas le produit sur ou à proximité d'air chaud, de brûleurs électriques ou de radiateurs .

Les feux d'artifice, les cigarettes, les fusées éclairantes et autres objets peuvent enflammer le produit. S'il vous plaît, restez à l'écart de eux.

13 . Le produit doit être placé sur une surface plane . Et il doit être installé dans un endroit ouvert et sûr.

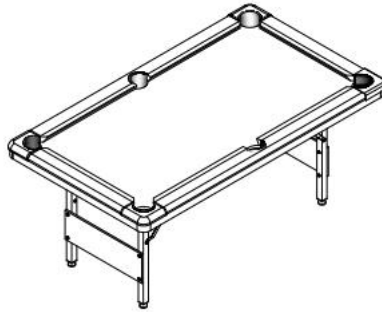
14. Ne le placez pas dans un environnement humide .

 AVERTISSEMENT:

15. Cet appareil n'est pas destiné à être utilisé par des personnes handicapées à moins d'être supervisées par une personne responsable pour garantir qu'elles peuvent utiliser l'appareil en toute sécurité. Les jeunes enfants doivent être surveillés pour s'assurer qu'ils ne jouent pas avec le produit . Les animaux domestiques doivent rester à l'écart du produit.

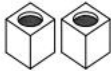
PARTS IDENTIFIER

P1



Mainframe 1pc

P2



**Chalk
2 pcs**

P3



**Triangle rack
1 pc**

P4



**Brush
1 pc**

P5



**Cue stick
2pcs**

P6



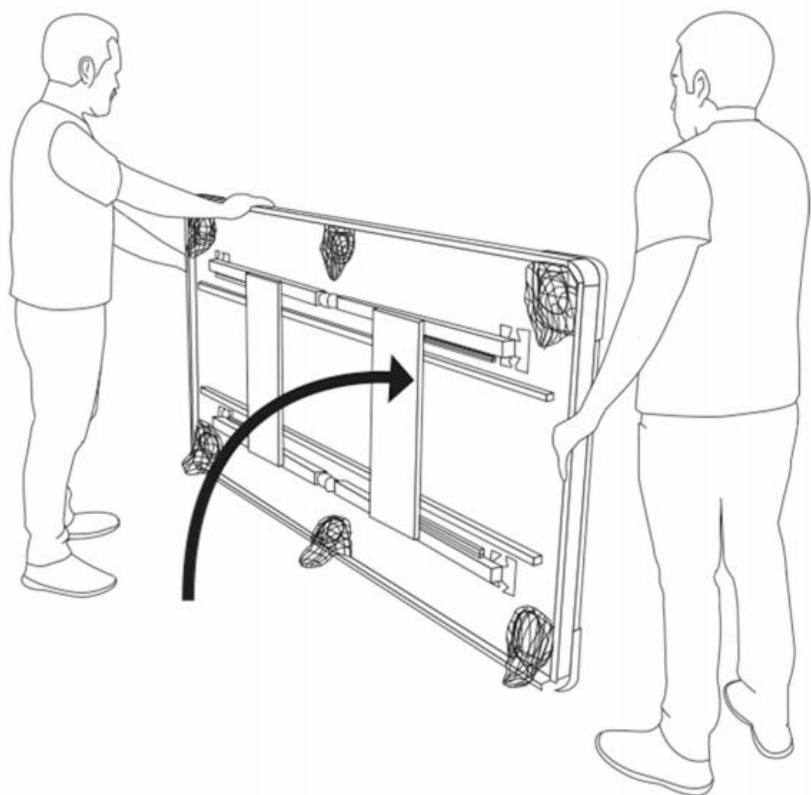
**Billiard ball
1set**

ASSEMBLY INSTRUCTIONS

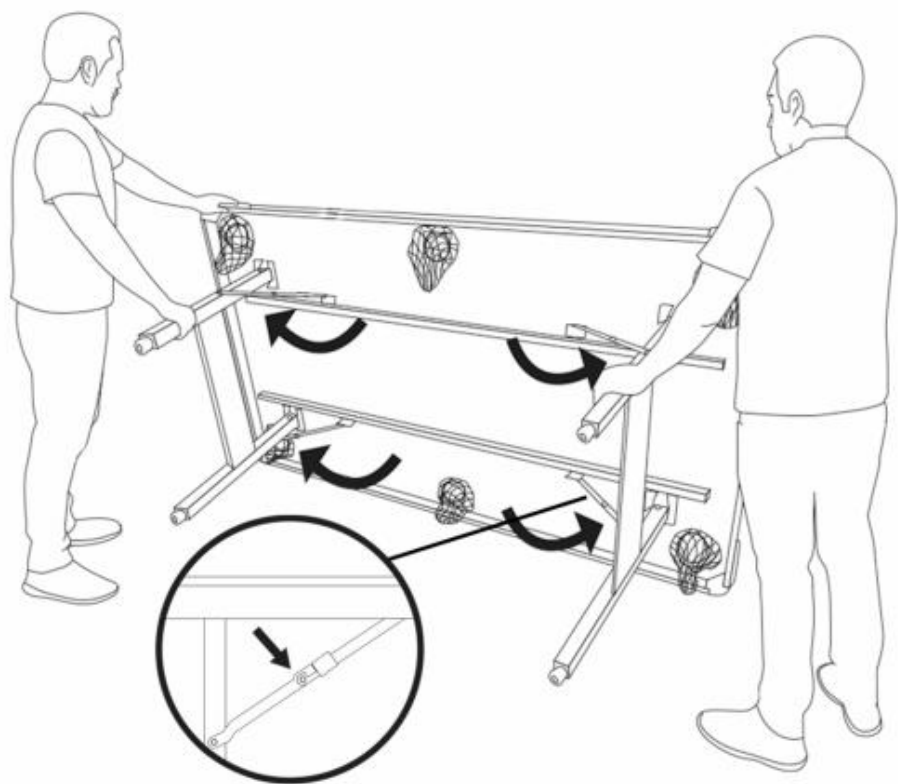
1. Veuillez jeter soigneusement tous les sacs en plastique et les garder hors de portée des enfants et des animaux domestiques.
2. Vérifiez tous les composants fournis conformément à la liste de ce manuel. Assurez-vous d'avoir toutes les pièces répertoriées.
3. Bien que vous accordiez une attention particulière lors de la fabrication de ce produit, vous devez être prudent lors du processus d'assemblage pour éviter d'être rayé par des arêtes vives.
4. Porter gants de protection , lors du montage et de l'utilisation.
5. Le produit doit être placé sur une surface plane .
6. Le produit nécessite deux personnes pour l'assembler.

CONSEILS : Avant l'installation, l'emballage peut être posé à plat sur le sol et le produit placé sur l'emballage pour l'assemblage afin de protéger le produit.

ÉTAPE 1



ÉTAPE 2



ÉTAPE 3



Fabricant : Shanghaimuxinmuyeyouxiangongsi

Adresse : Baoshanqu Shuangchenglu 803long 11hao 1602A-1609shi
Shanghai

Importé en Australie : SIHAO PTY LTD, 1 ROKEVA STREETASTWOOD
NSW 2122 Australie

Importé aux États-Unis : Sanven Technology Ltd.

Suite 250 , 9166 Anaheim Place, Rancho Cucamonga, CA 91730



SHUNSHUN GmbH
Römeräcker 9 Z2021,76351
Linkenheim-Hochstetten,Germany
euvertreter@gmail.com
+49 1727041930



Pooledas Group Ltd
Unit 5 Albert Edward House, The
Pavilions Preston, United Kingdom
pooledas123@gmail.com
Tel: 01772418127

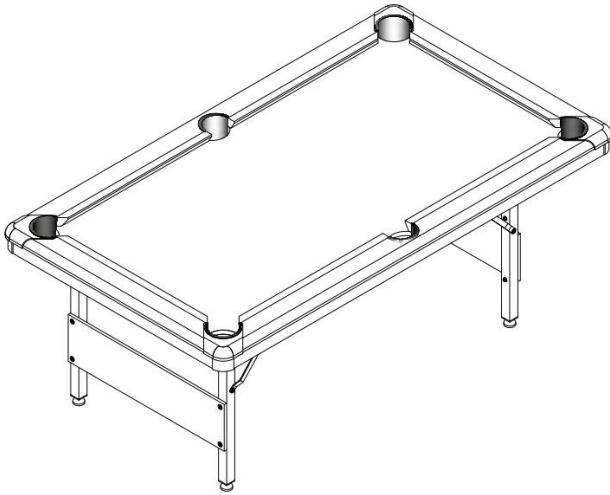
Fabriqué en Chine

Biljarttafel

MODEL: VP69/VP79

Billiards Table

MODEL: VP69/VP79





Waarschuwing-Om het risico op letsel te verminderen, moet de gebruiker de handleiding zorgvuldig lezen.

SAFETY WARNINGS AND PRECAUTIONS

Bedankt voor het gebruik van dit product . Om er zeker van te zijn dat u de machine correct kunt bedienen, dient u deze instructie zorgvuldig door te lezen voordat u de machine gebruikt en deze goed te bewaren voor toekomstig gebruik . Zorg ervoor dat u de voorzorgsmaatregelen en veiligheidsregels op deze pagina leest om een veilig gebruik te garanderen . Deze handleiding beschrijft veiligheidswaarschuwingen en voorzorgsmaatregelen, bediening, onderhoud en reiniging . De waarschuwingen en instructies die in deze handleiding worden besproken, kunnen niet alle mogelijke omstandigheden en situaties dekken die zich kunnen voordoen . Voorzichtigheid en gezond verstand zijn niet ingebouwd in dit product, omdat wij van mening zijn dat het gebruik aan deze codes zal voldoen .

Lees ALLE instructies voordat u uw machine gebruikt .

1. Bij het monteren moeten deze instructies worden gevolgd. Een onjuiste montage kan een gevaar vormen. Draag tijdens de montage stevige werkhandschoenen.
- 2 . Niet monteren als u moe bent of onder invloed bent van alcohol, drugs of medicijnen.
- 3 . Houd de verzamelplaats schoon en goed verlicht.
- 4 . Houd omstanders tijdens de montage uit de buurt.
- 5 . Laat kinderen en huisdieren niet alleen spelen of in de buurt komen van dit artikel . Kan producten niet beklimmen.
- 6 . Alleen gebruiken zoals bedoeld. Ga niet op het product zitten of staan.
- 7 . Inspecteer vóór elk gebruik. Gebruik het niet als onderdelen loszitten of beschadigd zijn.
8. Mensen of voorwerpen die aan het product hangen, zullen ervoor zorgen dat het product valt .

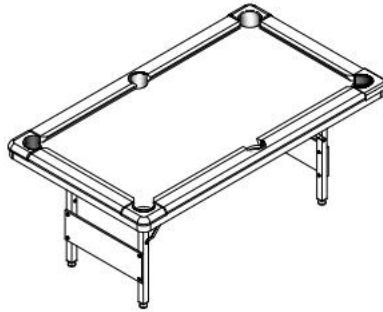
- 9 . Alleen voor Gebruik binnenshuis .
- 10 . REINIG HET NIET MET SCHUREND MATERIAAL .
11. Urine en uitwerpselen van huisdieren kunnen het product beschadigen, blijf uit de buurt .
- 1 2 . Plaats het product niet op of in de buurt van hete lucht, elektrische branders of verwarmingstoestellen .
- Vuurwerk, sigaretten, fakkels en andere voorwerpen kunnen het product doen ontbranden. Blijf alsjeblieft weg hen.
- 13 . Het product moet op een vlakke ondergrond worden geplaatst . En het moet op een open en veilige plaats worden geïnstalleerd.
14. Plaats het niet in een vochtige omgeving .

 **WAARSCHUWING:**

15. Dit apparaat is niet bedoeld voor gebruik door zwakke personen, tenzij onder toezicht van een verantwoordelijke persoon om ervoor te zorgen dat zij het apparaat veilig kunnen gebruiken. Op jonge kinderen moet toezicht worden gehouden om ervoor te zorgen dat ze niet met het product spelen . Huisdieren moeten uit de buurt van het product blijven.

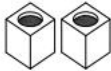
PARTS IDENTIFIER

P1



Mainframe 1pc

P2



**Chalk
2 pcs**

P3



**Triangle rack
1 pc**

P4



**Brush
1 pc**

P5



**Cue stick
2pcs**

P6



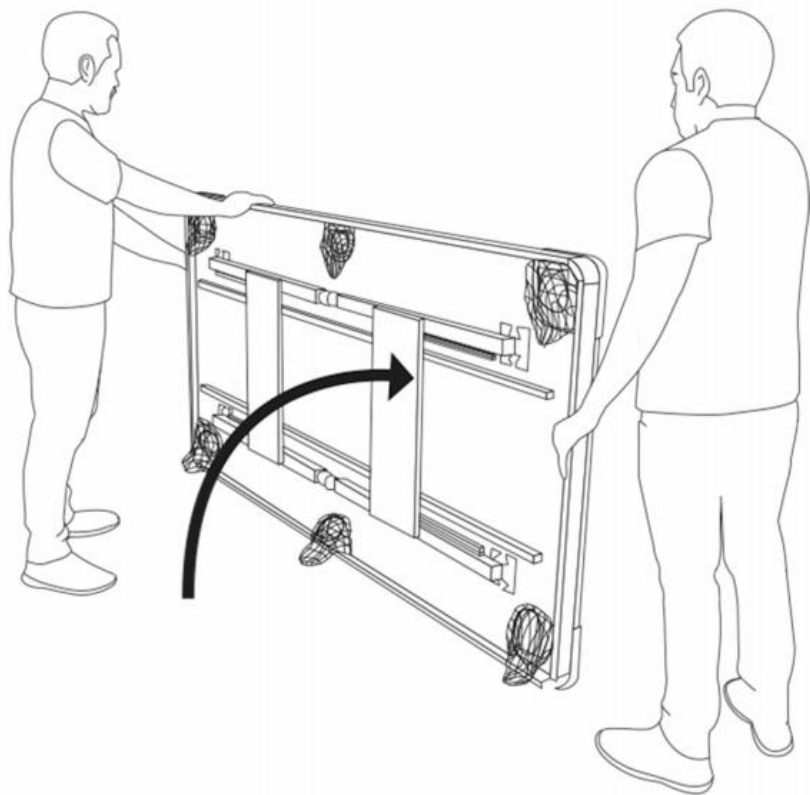
**Billiard ball
1set**

ASSEMBLY INSTRUCTIONS

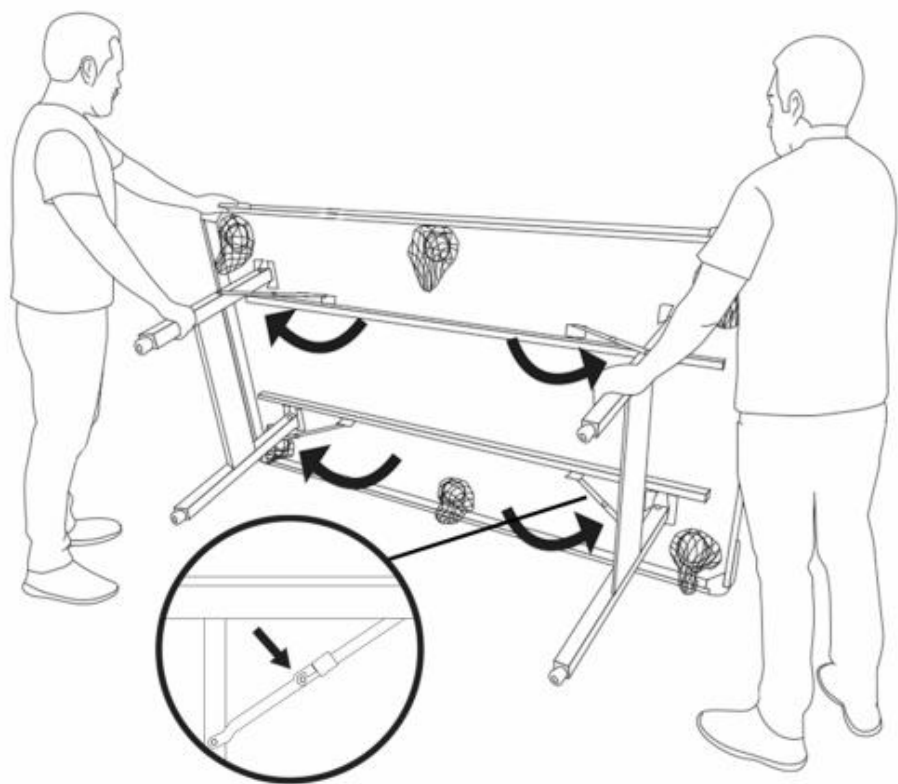
1. Gooi alle plastic zakken zorgvuldig weg en houd ze uit de buurt van kinderen en huisdieren.
2. Controleer alle geleverde onderdelen volgens de lijst in deze handleiding. Zorg ervoor dat u over alle genoemde onderdelen beschikt.
3. Hoewel u bijzondere aandacht besteedt aan de vervaardiging van dit product, moet u tijdens het montageproces voorzichtig zijn om te voorkomen dat u door scherpe randen wordt bekrast.
4. Slijtage beschermende handschoenen , tijdens montage en gebruik.
5. Het product moet op een vlakke ondergrond worden geplaatst .
6. Voor de montage zijn twee mensen nodig.

TIPS: Vóór installatie kan de verpakking plat op de grond worden gelegd en het product op de verpakking worden geplaatst voor montage om het product te beschermen.

STAP 1



STAP 2



STAP 3



Fabrikant: Shanghaimuxinmuyeyouxiangongsi

Adres: Baoshanqu Shuangchenglu 803long 11hao 1602A-1609shi
Shanghai

Geïmporteerd naar AUS: SIHAO PTY LTD, 1 ROKEVA
STREETEASTWOOD NSW 2122 Australië

Geïmporteerd naar de VS: Sanven Technology Ltd.
Suite 250 , 9166 Anaheim Place, Rancho Cucamonga, CA 91730



SHUNSHUN GmbH
Römeräcker 9 Z2021,76351
Linkenheim-Hochstetten, Germany
euvertreter@gmail.com
+49 1727041930



Pooledas Group Ltd
Unit 5 Albert Edward House, The
Pavilions Preston, United Kingdom
pooledas123@gmail.com
Tel: 01772418127

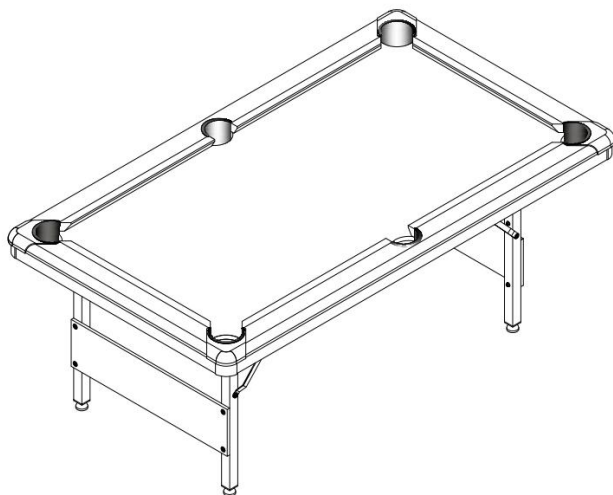
Gemaakt in China

Biljardbord

MODELL: VP69/VP79

Billiards Table

MODELL: VP69/VP79





Varning - För att minska risken för skada måste användaren läsa instruktionerna noggrant.

SAFETY WARNINGS AND PRECAUTIONS

Tack för att du använder den här produkten . För att försäkra dig om att du kan använda maskinen korrekt, läs denna instruktion noggrant före användning och förvara den på rätt sätt för framtida referens . Var noga med att läsa försiktighetsåtgärderna och säkerhetsreglerna på den här sidan för att säkerställa din säkra användning . Denna handbok kommer att beskriva säkerhetsvarningar och försiktighetsåtgärder, drift, underhåll och rengöring . Varningarna och instruktionerna som granskas i denna handbok kan inte täcka alla möjliga tillstånd och situationer som kan uppstå . Försiktighet och sunt förnuft är inte inbyggt i denna produkt, eftersom vi tror att användningen kommer att följa dessa koder .

Läs ALLA instruktionerna innan du använder din maskin .

1. Montering måste följa dessa instruktioner. Felaktig montering kan vara en fara. Använd kraftiga arbetshandskar vid montering.
- 2 . Sätt dig inte ihop när du är trött eller påverkad av alkohol, droger eller mediciner.
- 3 . Håll monteringsområdet rent och väl upplyst.
- 4 . Håll åskådare borta från området under monteringen.
- 5 . Tillåt inte barn och husdjur att leka ensamma eller närma sig detta föremål . Kan inte klättra på produkter.
- 6 . Använd endast som avsett. Sitt eller stå inte på produkten.
- 7 . Inspektera före varje användning. Använd den inte om delar är lösa eller skadade.
8. Människor eller föremål som hänger på produkten kommer att få produkten att falla .
- 9 . Endast för inomhusbruk .
- 10 . RENGÖRA DEN INTE MED NÅGOT SLIPPANDE MATERIAL .
11. Urin och avföring från husdjur kan skada produkten, håll undan .

12 . Placera inte produkten på eller nära varmluft, elektriska brännare eller värmare .

Fyrverkerier, cigaretter, bloss och andra föremål kan antända produkten.

Vänligen håll dig borta från dem.

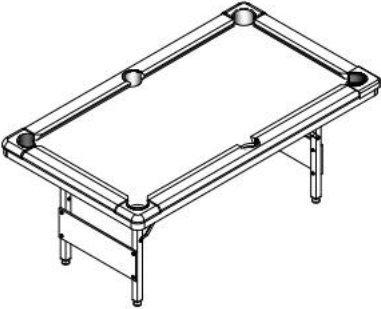
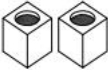




13 . Produkten ska placeras på en plan yta . Och den ska installeras på en öppen och säker plats.

14. Placera den inte i en fuktig miljö .

 **WARNING:**

15. Denna apparat är inte avsedd att användas av svaga personer såvida den inte övervakas av en ansvarig person för att säkerställa att de kan använda apparaten på ett säkert sätt. Små barn bör övervakas för att säkerställa att de inte leker med produkten . Husdjur bör hålla sig borta från produkten.

PARTS IDENTIFIER

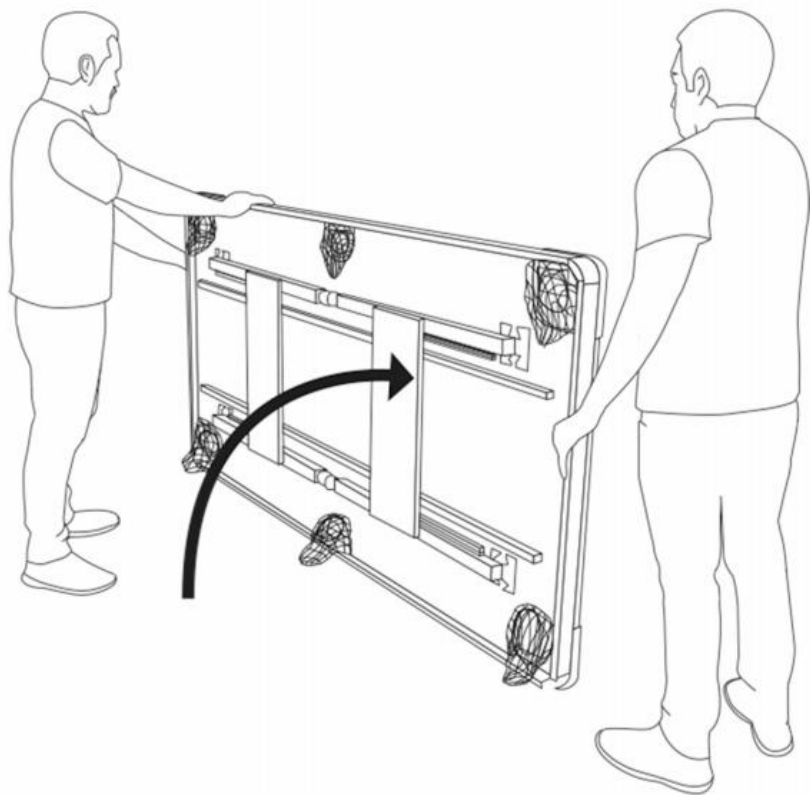
P1  Mainframe 1pc		
P2  Chalk 2 pcs	P3  Triangle rack 1 pc	P4  Brush 1 pc
P5  Cue stick 2pcs	P6  Billiard ball 1set	

ASSEMBLY INSTRUCTIONS

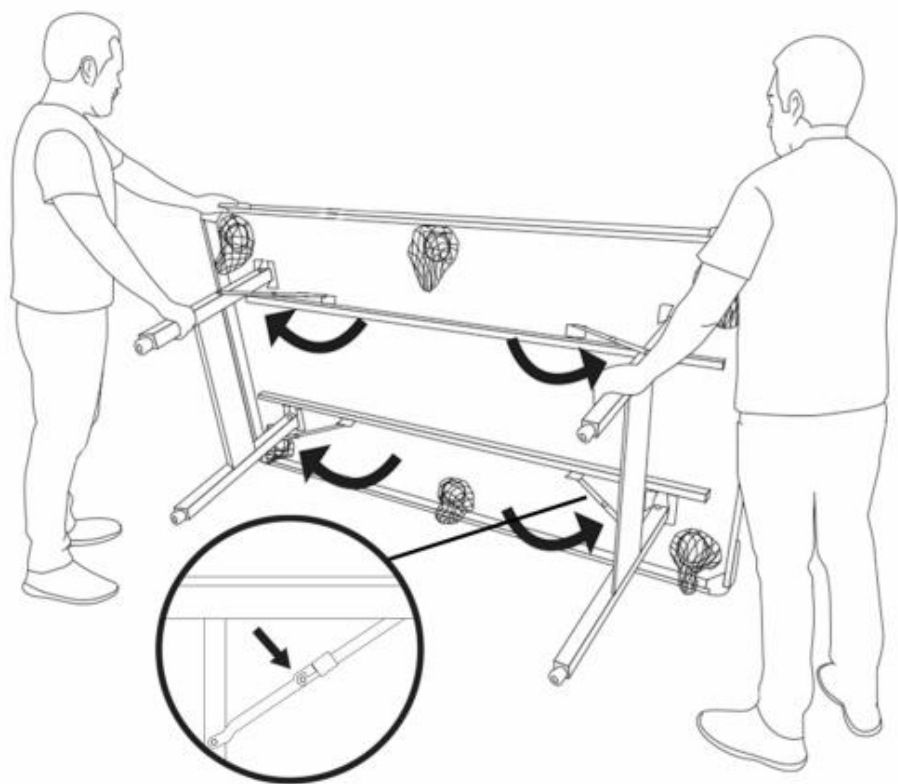
1. Kassera alla plastpåsar försiktigt och förvara dem borta från barn och husdjur.
2. Kontrollera alla komponenter som tillhandahålls enligt listan i denna manual. Se till att du har alla delarna i listan.
3. Även om du är särskilt uppmärksam när du tillverkar denna produkt, måste du vara försiktig under monteringsprocessen för att undvika att bli repad av vassa kanter.
4. Slitage skyddshandskar vid montering och användning .
5. Produkten ska placeras på en plan yta .
6. Produkten kräver två personer för att montera.

TIPS: Före installationen kan förpackningen läggas plant på marken och produkten placeras på förpackningen för montering för att skydda produkten.

STEG 1



STEG 2



STEG 3



Tillverkare: Shanghaimuxinmuyeyouxiangongsi

Adress: Baoshanqu Shuangchenglu 803long 11hao 1602A-1609shi
Shanghai

Importerad till AUS: SIHAO PTY LTD, 1 ROKEVA STREETEASTWOOD
NSW 2122 Australien

Importerad till USA: Sanven Technology Ltd.
Suite 250 , 9166 Anaheim Place, Rancho Cucamonga, CA 91730



SHUNSHUN GmbH
Römeräcker 9 Z2021,76351
Linkenheim-Hochstetten,Germany
euvertreter@gmail.com
+49 1727041930



Pooledas Group Ltd
Unit 5 Albert Edward House, The
Pavilions Preston, United Kingdom
pooledas123@gmail.com
Tel: 01772418127

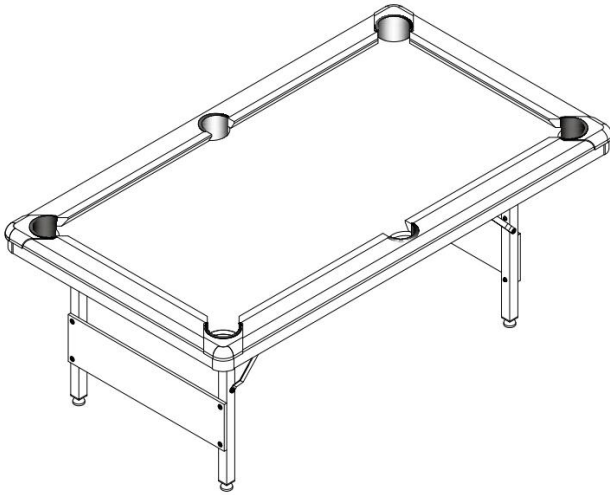
Tillverkad i Kina

Mesa de billar

MODELO: VP69/VP79

Billiards Table

MODELO: VP69/VP79





Advertencia: para reducir el riesgo de lesiones, el usuario debe leer atentamente el manual de instrucciones.

SAFETY WARNINGS AND PRECAUTIONS

Gracias por usar este producto . Para asegurarse de que puede operar la máquina correctamente, lea atentamente estas instrucciones antes de utilizarla y consérvelas adecuadamente para consultarlas en el futuro . Asegúrese de leer las precauciones y reglas de seguridad en esta página para garantizar su uso seguro . Este manual describirá las advertencias y precauciones de seguridad, operación, mantenimiento y limpieza . Las advertencias e instrucciones revisadas en este manual no pueden cubrir todas las condiciones y situaciones posibles que puedan ocurrir . Este producto no incluye precaución ni sentido común, ya que creemos que los usos cumplirán con estos códigos .

Lea TODAS las instrucciones antes de utilizar su máquina .

1. El montaje debe seguir estas instrucciones. El montaje incorrecto puede ser un peligro. Use guantes de trabajo resistentes durante el montaje.
- 2 . No se reúna cuando esté cansado o bajo la influencia de alcohol, drogas o medicamentos.
- 3 . Mantenga el área de reunión limpia y bien iluminada.
- 4 . Mantenga a los transeúntes fuera del área durante el montaje.
- 5 . No permita que los niños y las mascotas jueguen solos o se acerquen a este artículo . No puedo subir productos.
- 6 . Úselo únicamente según lo previsto. No se siente ni se pare sobre el producto.
- 7 . Inspeccione antes de cada uso. No lo utilice si las piezas están sueltas o dañadas.
8. Las personas u objetos que cuelguen del producto harán que éste se caiga .
- 9 . Sólo para uso en interiores .
- 10 . NO LIMPIARLO CON NINGÚN MATERIAL ABRASIVO .

11. La orina y las heces de las mascotas pueden dañar el producto; manténgalo alejado .

12 . No coloque el producto sobre o cerca de aire caliente, quemadores o calentadores eléctricos .

Los fuegos artificiales, cigarrillos, bengalas y otros artículos pueden encender el producto. Por favor manténgase alejado de ellos.

13 . El producto debe colocarse sobre una superficie plana . Y debe instalarse en un lugar abierto y seguro.

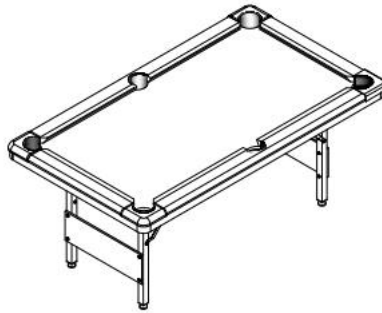
14. No lo coloques en un ambiente húmedo .

⚠️ ADVERTENCIA:

15. Este aparato no está diseñado para que lo utilicen personas enfermas a menos que esté supervisado por una persona responsable para garantizar que puedan utilizar el aparato de forma segura. Se debe supervisar a los niños pequeños para asegurarse de que no jueguen con el producto . Las mascotas deben mantenerse alejadas del producto.

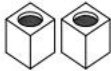
PARTS IDENTIFIER

P1



Mainframe 1pc

P2



**Chalk
2 pcs**

P3



**Triangle rack
1 pc**

P4



**Brush
1 pc**

P5



**Cue stick
2pcs**

P6



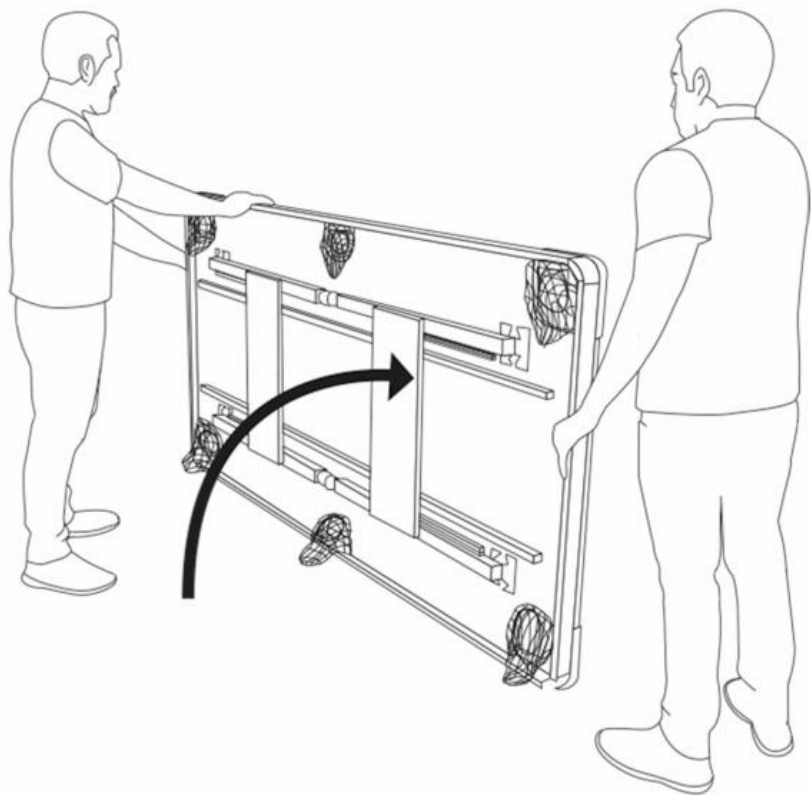
**Billiard ball
1set**

ASSEMBLY INSTRUCTIONS

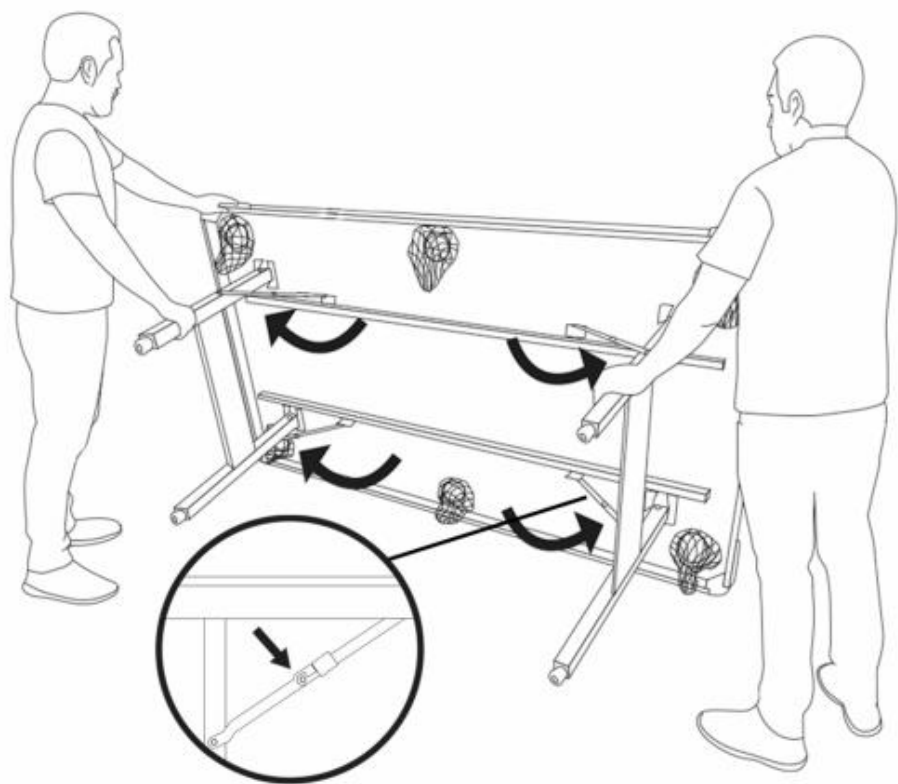
1. Deseche todas las bolsas de plástico con cuidado y manténgalas alejadas de los niños y las mascotas.
2. Verifique todos los componentes proporcionados de acuerdo con la lista de este manual. Asegúrese de tener todas las piezas enumeradas.
3. Aunque se presta especial atención al fabricar este producto, se debe tener cuidado durante el proceso de montaje para evitar rayarse con bordes afilados.
4. Usar guantes protectores durante el montaje y uso.
5. El producto debe colocarse sobre una superficie plana .
6. El producto requiere dos personas para ensamblarlo.

CONSEJOS: Antes de la instalación, el embalaje se puede colocar plano sobre el suelo y el producto se puede colocar sobre el embalaje para su montaje para protegerlo.

PASO 1



PASO 2



PASO 3



Fabricante: Shanghaimuxinmuyeyouxiangongsi

Dirección: Baoshanqu Shuangchenglu 803long 11hao 1602A-1609shi
Shanghai

Importado a AUS: SIHAO PTY LTD, 1 ROKEVA STREETEASTWOOD
NSW 2122 Australia

Importado a EE. UU.: Sanven Technology Ltd.

Suite 250 , 9166 Anaheim Place, Rancho Cucamonga, CA 91730



SHUNSHUN GmbH
Römeräcker 9 Z2021,76351
Linkenheim-Hochstetten,Germany
euvertreter@gmail.com
+49 1727041930



Pooledas Group Ltd
Unit 5 Albert Edward House, The
Pavilions Preston, United Kingdom
pooledas123@gmail.com
Tel: 01772418127

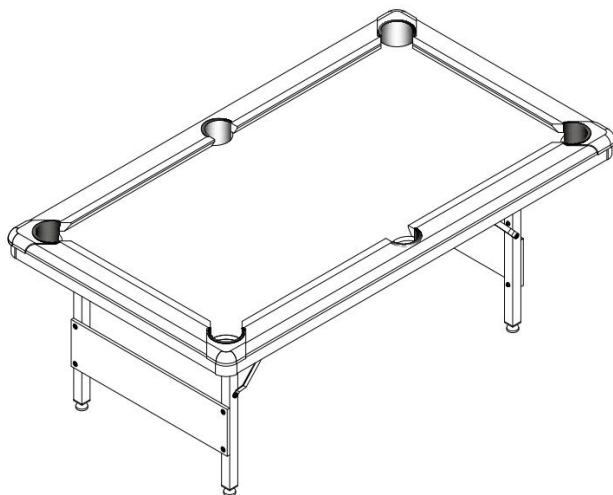
Hecho en china

Tavolo da biliardo

MODELLO: VP69/VP79

Billiards Table

MODELLO: VP69/VP79





Avvertenza: per ridurre il rischio di lesioni, l'utente deve leggere attentamente il manuale di istruzioni.

SAFETY WARNINGS AND PRECAUTIONS

Grazie per aver utilizzato questo prodotto . Per essere sicuri di poter utilizzare correttamente la macchina, leggere attentamente queste istruzioni prima dell'uso e conservarle adeguatamente per riferimento futuro . Assicurati di leggere le precauzioni e le regole di sicurezza in questa pagina per garantire un utilizzo sicuro . Questo manuale descrive le avvertenze e le precauzioni di sicurezza, il funzionamento, la manutenzione e la pulizia . Le avvertenze e le istruzioni contenute nel presente manuale non possono coprire tutte le possibili condizioni e situazioni che potrebbero verificarsi . La cautela e il buon senso non sono incorporati in questo prodotto, poiché riteniamo che gli usi saranno conformi a questi codici .

Si prega di leggere TUTTE le istruzioni prima di utilizzare la macchina .

1. Il montaggio deve seguire queste istruzioni. Un montaggio errato può rappresentare un pericolo. Indossare guanti da lavoro pesanti durante il montaggio.
- 2 . Non montare in caso di stanchezza o sotto l'effetto di alcol, droghe o farmaci.
- 3 . Mantenere l'area di assemblaggio pulita e ben illuminata.
- 4 . Tenere gli astanti lontani dall'area durante il montaggio.
- 5 . Non permettere ai bambini e agli animali domestici di giocare da soli o di avvicinarsi a questo oggetto . Impossibile arrampicarsi sui prodotti.
- 6 . Utilizzare solo come previsto. Non sedersi o stare in piedi sul prodotto.
- 7 . Ispezionare prima di ogni utilizzo. Non utilizzarlo se le parti sono allentate o danneggiate.
8. Persone o oggetti appesi al prodotto ne causeranno la caduta .
- 9 . Solo per uso interno .

10 . NON PULIRLO CON NESSUN MATERIALE ABRASICO .

11. L'urina e le feci degli animali domestici possono danneggiare il prodotto, tenerli lontani .

1 2 . Non posizionare il prodotto sopra o vicino ad aria calda, fornelli elettrici o stufe .

Fuochi d'artificio, sigarette, razzi e altri oggetti possono incendiare il prodotto. Per favore, stai lontano da loro.

13 . Il prodotto deve essere posizionato su una superficie piana . E dovrebbe essere installato in un luogo aperto e sicuro.

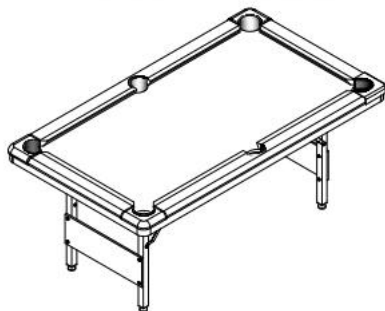
14. Non posizionarlo in un ambiente umido .

 **AVVERTIMENTO:**

15. Questo apparecchio non è destinato all'uso da parte di persone inferme a meno che non siano supervisionate da una persona responsabile per garantire che possano utilizzare l'apparecchio in sicurezza. I bambini piccoli devono essere sorvegliati per assicurarsi che non giochino con il prodotto . Gli animali domestici devono stare lontani dal prodotto.

PARTS IDENTIFIER

P1



Mainframe 1pc

P2



**Chalk
2 pcs**

P3



**Triangle rack
1 pc**

P4



**Brush
1 pc**

P5



**Cue stick
2pcs**

P6



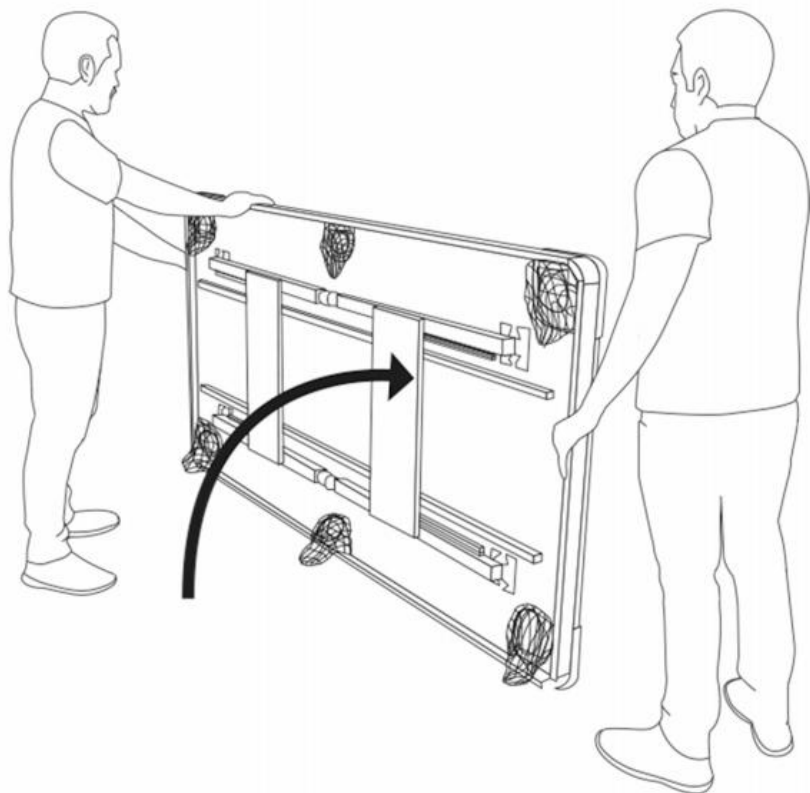
**Billiard ball
1set**

ASSEMBLY INSTRUCTIONS

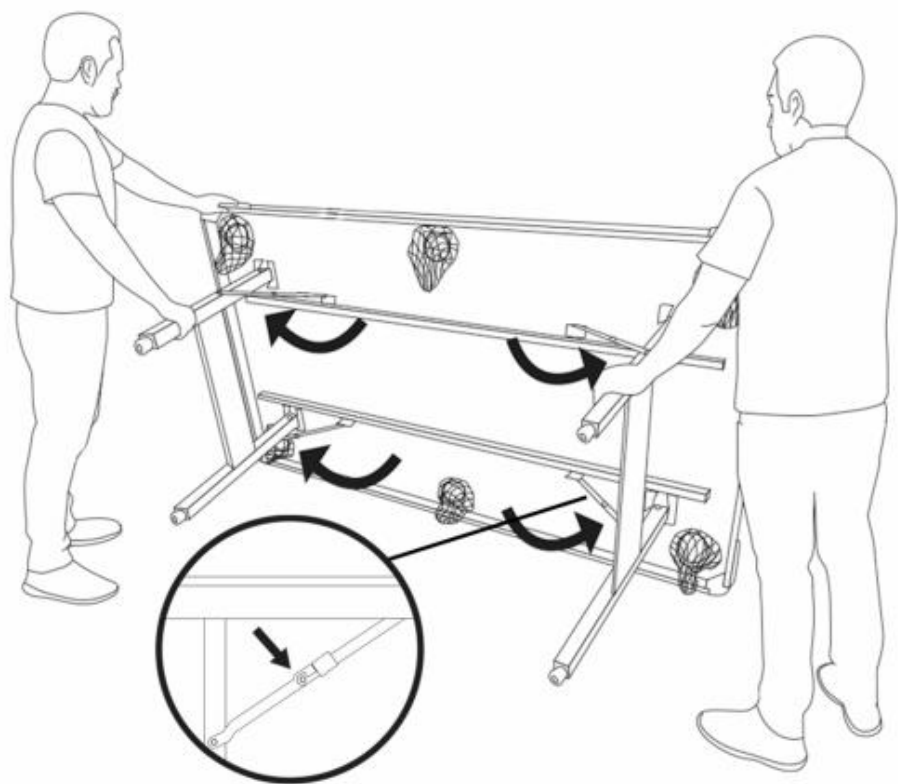
1. Si prega di smaltire con cura tutti i sacchetti di plastica e di tenerli lontano dalla portata dei bambini e degli animali domestici.
2. Controllare tutti i componenti forniti in base all'elenco contenuto in questo manuale. Assicurarsi di avere tutte le parti elencate.
3. Pur prestando particolare attenzione durante la fabbricazione di questo prodotto, è necessario prestare attenzione durante il processo di assemblaggio per evitare di graffiarsi con gli spigoli vivi.
4. Indossare guanti protettivi , durante il montaggio e l'utilizzo.
5. Il prodotto deve essere posizionato su una superficie piana .
6. Il prodotto richiede due persone per essere assemblato.

SUGGERIMENTI: Prima dell'installazione, l'imballaggio può essere appoggiato a terra e il prodotto posizionato sull'imballaggio per il montaggio per proteggere il prodotto.

PASSO 1



PASSO 2



PASSO3



Produttore: Shanghai muxinmuyeyouxiangongsi

Indirizzo: Baoshanqu Shuangchenglu 803long 11hao 1602A-1609shi
Shanghai

Importato in AUS: SIHAO PTY LTD, 1 ROKEVA STREET EASTWOOD
NSW 2122 Australia

Importato negli Stati Uniti: Sanven Technology Ltd.

Suite 250 , 9166 Anaheim Place, Rancho Cucamonga, CA 91730



SHUNSHUN GmbH
Römeräcker 9 Z2021,76351
Linkenheim-Hochstetten, Germany
euvertreter@gmail.com
+49 1727041930



Pooledas Group Ltd
Unit 5 Albert Edward House, The
Pavilions Preston, United Kingdom
pooledas123@gmail.com
Tel: 01772418127

Made in China

