

KLARSTEIN NIELSTARK  
TEIN NIELSTARK KLAR  
KLARSTEIN NIELSTARK  
TEIN NIELSTARK KLAR  
KLARSTEIN NIELSTARK  
TEIN NIELSTARK KLAR  
KLARSTEIN NIELSTARK

# KLARSTEIN

**EasyCook Domino**

Płyta ceramiczna

10034603 10034604



Szanowny kliencie,

Gratulujemy zakupu niniejszego produktu. Przed uruchomieniem urządzenia należy uważnie przeczytać niniejszą instrukcję i przestrzegać podanych w niej zasad, aby uniknąć uszkodzenia urządzenia. Gwarancja nie obejmuje uszkodzeń powstałych na skutek nieprzestrzegania zasad podanych w niniejszej instrukcji. Zeskanuj kod QR, aby pobrać najnowszą instrukcję i uzyskać dostęp do dalszych informacji o urządzeniu.

---

## SPIS TREŚCI

---

Instrukcje dot. bezpieczeństwa	2
Montaż urządzenia	4
Opis urządzenia i funkcje przycisków	9
Uruchomienie urządzenia	10
Obsługa urządzenia	12
Czyszczenie i konserwacja	13
Utylizacja urządzenia	14
Deklaracja zgodności	14

---

## SPECYFIKACJA TECHNICZNA

---

Kod produktu	10034603	10034604
Napięcie	220-240 V ~ 50/60 Hz	
Pola grzejne	2	4
Napięcie	1200 W + 1800 W	2 × 1200 W + 2000 W + 1700 W

**Uwaga:** Urządzenie ma wysoki pobór mocy wynoszący 3000 W (~ 13 A). Z tego powodu urządzenie powinno być używane tylko w nowych budynkach lub z gniazdkami elektrycznymi wyposażonymi w bezpiecznik o wartości co najmniej 16 A.

## INSTRUKCJE DOT. BEZPIECZEŃSTWA

### Specjalne instrukcje

- Urządzenia nie należy używać, dopóki nie przeczytasz niniejszej instrukcji obsługi. Urządzenie nie jest przeznaczone do celów komercyjnych.
- Urządzenie nagrzewa się podczas użytkowania. Należy uważać, aby nie dotykać gorących powierzchni urządzenia. Dotknięcie takiej powierzchni może spowodować oparzenia.
- Małe dzieci nie powinny znajdować się w pobliżu urządzenia.
- Należy uważać, aby drobne przedmioty domowego użytku nie stykały się z powierzchnią urządzenia, ponieważ materiały te zazwyczaj nie są odporne na ciepło.
- Urządzenia nie należy pozostawiać bez nadzoru. Olej i tłuszcz mogą zapalić się w przypadku przegrzania.
- Urządzenie należy włączać dopiero po ustawieniu garnka na polu grzejnym.
- Na urządzeniu nie należy stawiać garnków lub patelni o wadze większej niż 25 kg.
- Jeśli płyta jest uszkodzona, nie należy jej używać. W razie uszkodzenia urządzenia należy skontaktować się z producentem, obsługą klienta lub inną podobnie wykwalifikowaną osobą.
- W przypadku wystąpienia problemu technicznego należy natychmiast wyjąć przewód zasilający z gniazdka elektrycznego i skontaktować się z obsługą klienta. Nie wolno samodzielnie naprawiać urządzenia.
- Należy postępować zgodnie z niniejszą instrukcją obsługi. Należy upewnić się, że wszystkie osoby korzystające z urządzenia zapoznały się z niniejszą instrukcją obsługi.
- Nie wolno czyścić urządzenia za pomocą myjki parowej.
- Meble i materiały zabudowy muszą być odporne na temperaturę powyżej 95°C.
- Producent nie ponosi odpowiedzialności za jakiegokolwiek szkody spowodowane niewłaściwym montażem, wynikającym z niezachowania odporności cieplnej materiałów w pobliżu urządzenia lub umieszczenia szafek, pokryw itp. w odległości mniejszej niż 4 mm od urządzenia.
- Urządzenie jest zgodne z europejskimi przepisami dot. bezpieczeństwa. Należy pamiętać, że powierzchnie niniejszego urządzenia są stale nagrzewane podczas użytkowania, a będą utrzymywać ciepło przez pewien czas po jego wyłączeniu.

### Dzieci i obsługa urządzenia

- Zaleca się, aby niemowlęta i małe dzieci nigdy nie dotykały urządzenia.
- Należy upewnić się, że małe dzieci, które znajdują się w kuchni podczas użytkowania urządzenia, są pod nadzorem.

## Ogólne instrukcje dot. bezpieczeństwa

- Urządzenie to nie może być obsługiwane przez osoby (w tym dzieci) o ograniczonych zdolnościach fizycznych, sensorycznych lub umysłowych i/lub przez osoby nieposiadające doświadczenia i wiedzy, chyba że są one nadzorowane lub zostały poinstruowane w zakresie bezpiecznej obsługi tego urządzenia przez osobę odpowiedzialną za ich bezpieczeństwo.
- Należy uważać, aby dzieci nie bawiły się urządzeniem.
- Gorącego tłuszczu nigdy nie należy gasić wodą! Zamiast tego należy wyłączyć urządzenie i przykryć płomienie, na przykład pokrywką lub kocem.
- Na polach grzejnych nie należy umieszczać żadnych przedmiotów.
- Należy uważać, aby żadne elementy elektryczne ani kable nie stykały się z gorącymi powierzchniami urządzenia.
- Niniejszego urządzenia nie należy używać do ogrzewania pomieszczeń lub suszenia ubrań.
- Urządzenia nie należy montować w pobliżu zasłon lub mebli z tkaniny.
- W przypadku uszkodzenia przewód zasilający musi zostać wymieniony przez producenta, serwis autoryzowany lub podobnie wykwalifikowaną osobę, aby uniknąć niebezpieczeństwa.
- Urządzenie nie może być używane z programatorem czasowym lub oddzielnym pilotem zdalnego sterowania.
- Po zakończeniu montażu należy sprawdzić przewód zasilający pod kątem uszkodzeń.
- Jeśli powierzchnia urządzenia jest uszkodzona, należy je natychmiast wyłączyć, aby uniknąć porażenia prądem elektrycznym.
- Nie wolno odchodzić od urządzenia w trakcie jego użytkowania. Podczas gotowania należy znajdować się w pobliżu urządzenia.
- Niniejsze urządzenie należy podłączyć do obwodu elektrycznego wyposażonego w łatwo dostępny dla użytkownika wyłącznik izolacyjny, który umożliwia całkowite odłączenie urządzenia od sieci elektrycznej. Urządzenie można bezpiecznie odłączyć poprzez zainstalowanie wyłącznika w okablowaniu zgodnie z przepisami dotyczącymi okablowania.
- Przed podłączeniem wyłącznika należy odłączyć wszystkie obwody zasilania.
- Go gotowania należy używać wyłącznie pola grzejne zalecane przez producenta. Użycie niezalecanego przez producenta pola grzejnego spowodować uszkodzenie urządzenia.
- Urządzenie i jego łatwo dostępne części nagrzewają się podczas użytkowania.
- Nie wolno dotykać pól grzejnych podczas użytkowania urządzenia.
- Podczas montażu należy postępować zgodnie z instrukcjami zawartymi w rozdziale „Montaż urządzenia”.

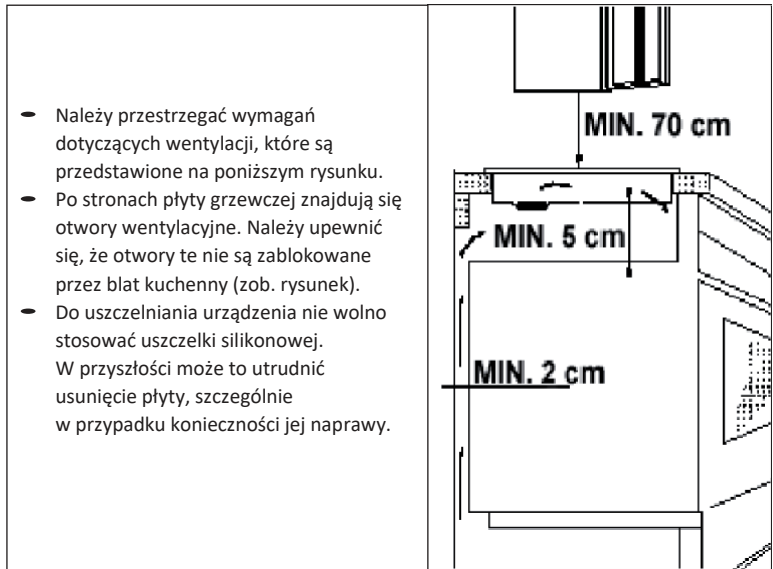
**Uwaga:** Urządzenie ma wysoki pobór mocy wynoszący 3 000 W (~ 13 A). Z tego powodu urządzenie należy montować i użytkować wyłącznie w nowych budynkach lub w pomieszczeniach z gniazdkiem elektrycznym wyposażonym w bezpiecznik o wartości co najmniej 16 A.

## MONTAŻ URZĄDZENIA

### Montaż płyty ceramicznej

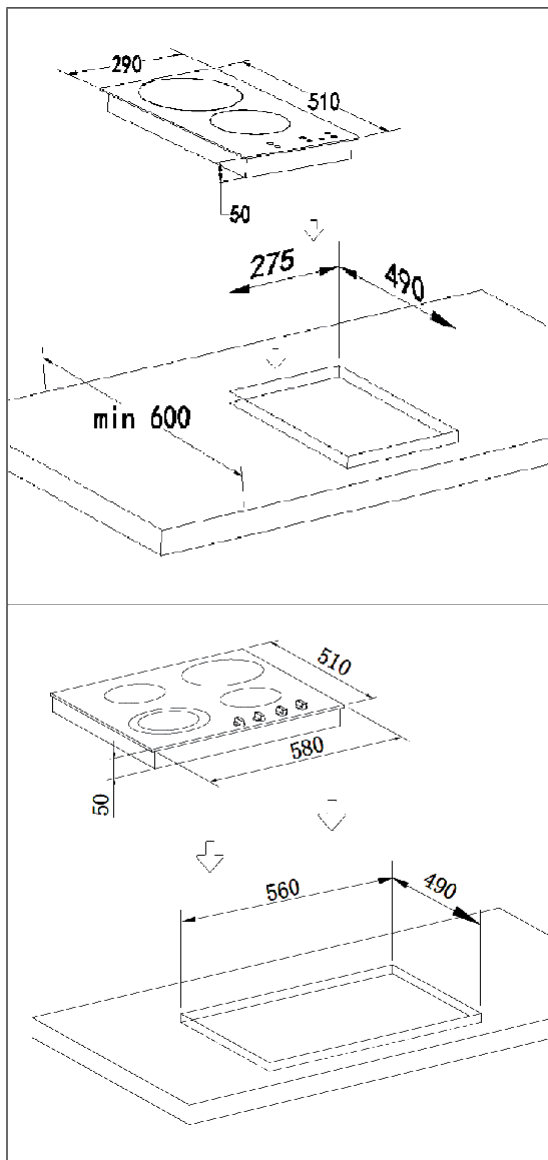
- Kuchnia powinna być sucha i wyposażona w skuteczną wentylację. Podczas montażu należy zapewnić łatwy dostęp do wszystkich elementów sterujących.
- Niniejsza płyta to płyta do zabudowy typu Y, co oznacza, że jej tylna ściana i jedna ściana boczna może być ustawiona przy meblu lub ścianie. Lakier lub okleina stosowane na meblach muszą być żaroodporne. Zapobiega to deformacji powierzchni.
- Okap kuchenny należy zamontować na wysokości zgodnej z instrukcjami producenta.

### Ważne wskazówki

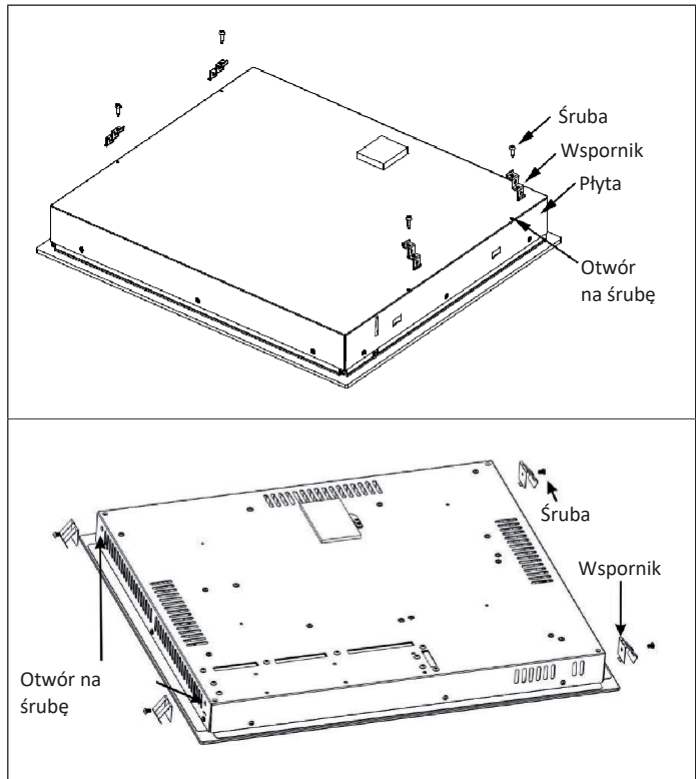


### Montaż płyty ceramicznej

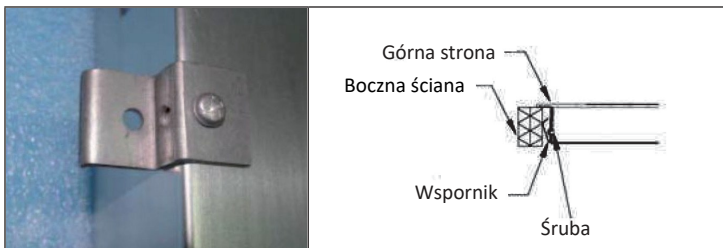
- Na blacie kuchennym zaznacz otwór o wymiarach podanych na rysunku. W blacie wytnij otwór odpowiadający rysunkowi powyżej.
- Sprawdź uszczelkę. Ostrożnie obróć płytę ceramiczną do góry nogami.



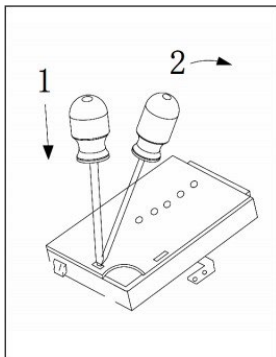
- Za pomocą zwykłego śrubokręta równomiernie dokręć zaciski, zaczynając od środka i przesuając się po przekątnej.
- Ostrożnie obróć płytę grzewczą do pozycji pionowej, a następnie delikatnie włóż ją w przygotowanym otworze.
- W podstawie lub na bokach płyty znajdują się otwory, do których można przymocować cztery wsporniki mocujące.
- W każdym wsporniku znajdują się trzy otwory.
- Umieść wspornik na spodzie płyty grzewczej w pozycji, która odpowiada wyciętemu otworowi. Za pomocą dostarczonych śrub przymocuj wspornik do płyty grzewczej. Śruby te muszą być mocno dokręcone. W zależności od modelu, pola grzejne mogą być 4 lub 5.







Instrukcje dot. montażu



Płyta ceramiczna jest przystosowana do pracy z trójfazowym prądem zmiennym (400 V 3N ~ 50 Hz). Napięcie znamionowe elementów grzewczych płyty ceramicznej wynosi 230 V. Przystosowanie płyty ceramicznej do pracy z prądem jednofazowym jest możliwe dzięki odpowiedniemu zmostkowaniu w skrzynce przyłączeniowej, zgodnie z poniższym schematem. Schemat znajduje się również na pokrywie skrzynki przyłączeniowej. Należy pamiętać, że przewód przyłączeniowy musi odpowiadać rodzajowi przyłącza i mocy płyty grzewczej. Przewód przyłączeniowy musi być zamocowany w zacisku.

Schemat

<p><b>Uwaga!</b> Napięcie elementów grzewczych wynosi 230 V.</p> <p><b>Uwaga!</b> W przypadku każdego połączenia przewód uziemiający musi być podłączony do zacisku PE.</p>		<p>Zalecany typ przewodu potężeniowego</p>
<p>1 Uziemione przyłącze jednofazowe 230 V - mostki łączą 1 - 2 zaciski, przewód podłącz do </p>		<p>H05VV-F 3G2.5</p>
<p>2 Uziemione przyłącze dwufazowe 400/230 V, przewód podłącz do </p>		<p>H05VV-F 4G2.5</p>
<p>L1 = R, L2 = S, L3 = T, N = zacisk przewodu neutralnego, PE = zacisk przewodu uziemiającego</p>		


- Podłączenia przewodów muszą być zgodne ze schematem umieszczonym na spodzie płyty grzewczej.
- Użyj śrubokręta, aby ostrożnie i całkowicie dokręcić WSZYSTKIE śruby.
- Jeśli po pierwszym włączeniu płyty działają tylko dwa pola grzejne, należy sprawdzić, czy wszystkie śruby są całkowicie dokręcone. Należy to zrobić przed skontaktowaniem się z działem obsługi klienta.

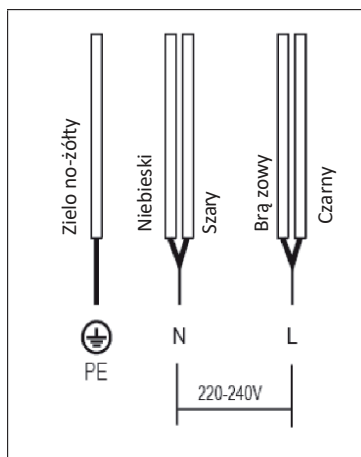
**Uwaga:** Urządzenie NIE MOŻE być podłączone do sieci elektrycznej przy użyciu wtyczki i gniazda 13 A.

- W razie potrzeby przewód może być zapętłony, ale należy upewnić się, że nie jest on zagięty lub uwięziony pod płytą grzewczą. Należy uważać, aby przewód nie dotykał gorących części urządzenia.

#### Wymiana przewodu przyłączeniowego

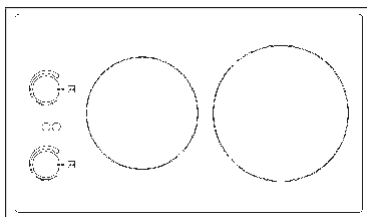
Uszkodzony przewód przyłączeniowy należy wymienić na nowy. Przewód przyłączeniowy należy wymienić zgodnie z poniższymi instrukcjami:

- Wyłącz urządzenie za pomocą wyłącznika.
- Otwórz listwę zaciskową, która znajduje się na spodniej stronie płyty indukcyjnej.
- Odkręć śruby zaciskowe mocujące przewód.
- Zielono-żółty przewód uziemiający musi być podłączony do oznaczonego zacisku . Musi on być o około 10 mm dłuższy niż przewód pod napięciem i przewód neutralny.
- Niebieski przewód neutralny musi być podłączony do zacisku oznaczonego (N); przewód pod napięciem musi być podłączony do zacisku oznaczonego literą (L).

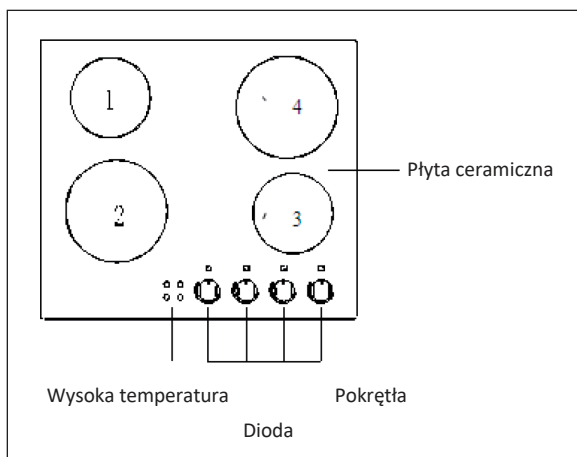


## OPIS URZĄDZENIA I FUNKCJE PRZYCISKÓW

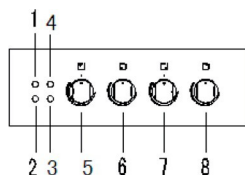
Płyta ceramiczna - 2 pola grzejne



Płyta ceramiczna - 4 pola grzejne



Panel sterowania (4 pola grzejne)



1. Dioda pola grzejnego - tylne lewe
2. Dioda pola grzejnego - przednie lewe
3. Dioda pola grzejnego - przednie prawe
4. Dioda pola grzejnego - tylne prawe
5. Pokręto regulacji mocy tylnego lewego pola grzejnego
6. Pokręto regulacji mocy przedniego lewego pola grzejnego
7. Pokręto regulacji mocy przedniego prawego pola grzejnego
8. Pokręto regulacji mocy tylnego prawego pola grzejnego

---

## OBSŁUGA URZĄDZENIA

---

### PRZED PIERWSZYM UŻYCIEM

**Uwaga:** Powierzchnię płyty ceramicznej należy regularnie czyścić (zob. „Czyszczenie i konserwacja”).

- Włączaj po kolei jedno pole grzewcze na 5 minut przy maksymalnej mocy. Pomoże to wyeliminować wszelkie nowe zapachy i odparować wilgoć, która powstała na elementach grzewczych podczas transportu.
- Nie włączaj więcej niż jednego pola grzejnego jednocześnie.
- Przy pierwszym użyciu umieść na każdym polu grzejnym garnek wypełniony do połowy zimną wodą.

### OBSŁUGA URZĄDZENIA

Umieść garnek na środku pola grzejnego, przekręć pokrętło zgodnie z ruchem wskazówek zegara i przeciwnie do ruchu wskazówek zegara, aby je włączyć.

### Wskaźnik wysokiej temperatury

Jeśli płyta grzewcza jest zbyt gorąca, zapali się wskaźnik wysokiej temperatury. Nie dotykaj płyty grzewczej, dopóki wskaźnik nie zgaśnie. Wyłączenie: po zakończeniu użytkowania przekręć pokrętło do pozycji „OFF”, pole grzewcze się wyłączy. Ważne wskazówki

- Upewnij się, że płyta grzewcza jest czysta - brudne pola grzejne nie przekazują ciepła.
- Płytę grzewczą chroń przed korozją.
- Po zakończeniu gotowania wyłącz płytę grzewczą.
- Nie pozostawiaj patelni i garnków z przygotowanymi potrawami na bazie tłuszczu i oleju bez nadzoru na włączonej płycie grzewczej; może dojść do samozapalenia gorącego tłuszczu.

0	Wyłączenie
1	Minimalna moc
2	Duszone warzywa, powolne gotowanie
3	Gotowanie zup, większych porcji
4	Powolne smażenie
5	Grillowanie mięsa, ryb
6	Maksymalna moc Szybkie podgrzewanie, szybkie gotowanie i smażenie

**Uwaga:** Aby korzystać z wewnętrznych i zewnętrznych pierścieni pokręteł grzewczych, ustaw najwyższy poziom mocy i przekręć pokrętkę zgodnie z ruchem wskazówek zegara do symbolu okręgu. Pierścień zewnętrzny jest również aktywny; teraz można sterować jednocześnie wewnętrznym i zewnętrznym pierścieniem pola grzejnego.

- Po wyłączeniu się alarmu, zasilanie płyty grzewczej powinno być wyłączone. Po zakończeniu gotowania przekręć pokrętkę do pozycji „0”.
- Ozdobne pierścienie ze stali nierdzewnej można czyścić łagodnymi płynnymi środkami czyszczącymi. Następnie je należy wytrzeć do sucha.
- Powierzchnię płyty grzewczej należy regularnie polerować białym olejem mineralnym lub olejem silikonowym. Nigdy nie używaj do tego celu tłuszczów zwierzęcych lub roślinnych, np. masła, smalca, oleju itp.
- Blat należy czyścić ciepłą wodą z dodatkiem niewielkiej ilości detergentu. Większe plamy można usunąć za pomocą łagodnych detergentów.

#### Uwaga!



Niebezpieczeństwo obrażeń! Wszystkie naprawy i prace konserwacyjne powinny być przeprowadzane przez odpowiednie centra serwisowe lub przez odpowiednio wykwalifikowanych techników. Jeśli urządzenie nie działa prawidłowo, należy skontaktować się ze sprzedawcą.

## OBSŁUGA URZĄDZENIA

- Przy pierwszym użyciu płyty grzewczej może pojawić się ostry zapach. Zapach ten całkowicie zanika przy wielokrotnym użyciu.
- Płyta grzewcza jest wyposażona w pola grzejne o różnej średnicy i mocy.
- Miejsca, z których promieniuje ciepło, są wyraźnie oznaczone. Naczynia muszą być ustawione dokładnie na tych polach, aby zapewnić ich efektywne ogrzewanie. Naczynia powinny mieć taką samą średnicę jak pole grzejne, na którym są używane.
- Nie należy używać naczyń z nierównym dnem, ponieważ może to spowodować zarysowanie powierzchni ceramicznej.
- Przed użyciem upewnij się, że dna garnków są czyste i suche.
- Kiedy naczynie jest zimne, jego dno powinno być lekko wkleśnięte, ponieważ pod wpływem ciepła naczynia rozszerzają się i leżą płasko na powierzchni płyty grzewczej. Pozwoli to na łatwiejsze przekazywanie ciepła.
- Najlepsza grubość dna patelni/garnka to 2 - 3 mm (stal emaliowana) i 4 - 6 mm (stal nierdzewna z dnem typu sandwich).
- W przypadku nieprzestrzegania tych instrukcji wystąpią duże straty ciepła i energii. Ciepło, które nie jest pochłaniane, rozprzestrzeni się na płytę grzewczą, ramę i otaczające ją szafki.
- Przykryj patelnię/garnek pokrywką, aby gotować posiłki w niższej temperaturze.
- Warzywa, ziemniaki itp. zawsze gotuj w niewielkiej ilości wody, aby skrócić czas gotowania.
- Żywność lub ciecz o wysokiej zawartości cukru może uszkodzić powierzchnię płyty grzewczej, jeśli zetknie się z jej ceramiczną powierzchnią. Rozlany płyn należy natychmiast wytrzeć, aby nie dopuścić do uszkodzenia powierzchni płyty grzewczej.

**Uwaga:** Powierzchnia płyty ceramicznej jest twarda; nie jest jednak odporna na uszkodzenia i może ulec zniszczeniu. Zwłaszcza jeśli spadną na nią ostre lub twarde przedmioty.

## CZYSZCZENIE I KONSERWACJA

- Urządzenie można czyścić tylko wtedy, gdy jest ono wyłączone.
- Przed przystąpieniem do konserwacji lub czyszczenia wyjmij wtyczkę z gniazdka elektrycznego.
- Resztki środków czyszczących na powierzchni płyty grzewczej powodują jej uszkodzenie. Usuń ciepłą wodą z niewielką ilością detergentu.
- Ścierne środki czyszczące lub ostre przedmioty mogą uszkodzić powierzchnię płyty grzewczej; płytę należy czyścić ciepłą wodą z dodatkiem detergentu.
- Może się okazać, że łatwiej jest usunąć niektóre plamy, gdy powierzchnia płyty jest jeszcze ciepła. Należy jednak uważać, aby się nie poparzyć, jeśli czyścimy ciepłą powierzchnię płyty grzewczej.

Instrukcje dot. czyszczenia

Typ zanieczyszczenia	Usunąć je od razu?	Usunąć je po ostygnięciu płyty grzewczej?	Czym je należy usunąć?
Cukier lub słodkie potrawy/napoje	Tak	Nie	Skrobak do płyt ceramicznych
Folia lub tworzywo sztuczne	Tak	Nie	Skrobak do płyt ceramicznych
Tłuszcz	Nie	Tak	Środek do czyszczenia płyt ceramicznych
Przebarwienie termiczne	Nie	Tak	Środek do czyszczenia płyt ceramicznych
Woda	Nie	Tak	Środek do czyszczenia płyt ceramicznych

---

## UTYLIZACJA URZĄDZENIA

---



Zgodnie z Dyrektywą Parlamentu Europejskiego i Rady 2012/19/UE to oznakowanie na urządzeniu lub jego opakowaniu oznacza, że urządzenia nie wolno wyrzucać z odpadami domowymi. Na podstawie powyższej dyrektywy urządzenie należy przekazać do odpowiedniego punktu zbiórki zajmującego się recyklingiem sprzętu elektrycznego i elektronicznego. Właściwe postępowanie ze użytym sprzętem elektrycznym i elektronicznym przyczynia się do uniknięcia szkodliwych dla zdrowia ludzi i środowiska naturalnego konsekwencji, wynikających z niewłaściwej utylizacji urządzenia. Aby uzyskać bardziej szczegółowe informacje na temat recyklingu tego produktu, należy skontaktować się z lokalnym urzędem miasta lub firmą zajmującą się utylizacją odpadów domowych.

---

## DEKLARACJA ZGODNOŚCI

---

**Producent:**

Chal-Tec GmbH, Wallstraße 16, 10179 Berlin, Niemcy.



Niniejsze urządzenie jest zgodne z następującymi dyrektywami europejskimi:

2014/30/UE (EMC)  
2014/35/UE (LVD)  
2011/65/UE (RoHS)  
2009/125/WE (ErP)





KLARSTEIN NIETSRK

SRSRK KLARSTEIN NIE

KLARSTEIN NIETSRK

SRSRK KLARSTEIN NIE

KLARSTEIN NIETSRK

SRSRK KLARSTEIN NIE

KLARSTEIN NIETSRK