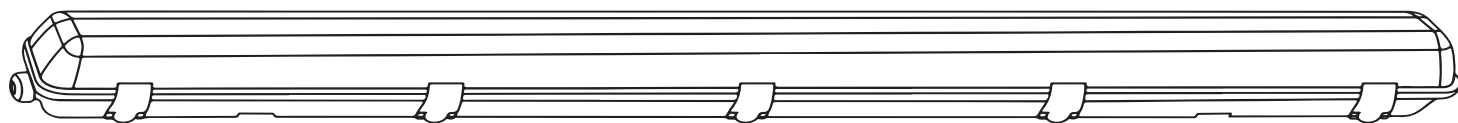


Oprawa hermetyczna

1x60cm, 2x60cm, 1x120cm, 2x120cm, 1x150cm, 2x150cm, 3x120cm



PROSZĘ UWAŻNIE PRZECZYTAĆ INSTRUKCJĘ PRZED INSTALACJĄ
ORAZ ZACHOWAĆ JEJ KOPIĘ DO PRZYSZŁEGO UŻYTKU

Informacje ogólne:

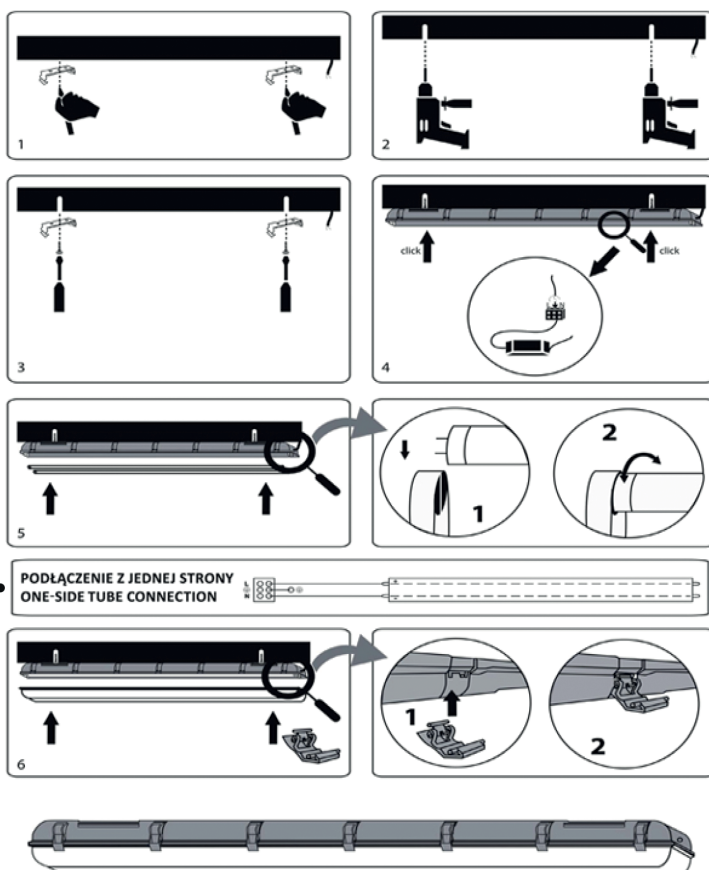
- Montaż oprawy powinien być wykonany przez wykwalifikowane osoby z odpowiednimi uprawnieniami
- Produkt zasilany napięciem 230V przed montażem, należy upewnić się czy zasilanie zostało odłączone
- Produkt do zastosowań wewnątrz oraz na zewnątrz pomieszczeń
- Nieprawidłowe podłączenie może grozić uszkodzeniem produktu oraz zagrożeniem życia



Montaż:

1. Należy upewnić się, że zasilanie jest odłączone przed instalacją.
2. Należy nawiercić otwory na kołki w miejscu montażu.
3. Zamontować lampę na metalowych uchwytach dostępnych w zestawie z lampą.
4. Podłączyć przewody, upewnić się, że są prawidłowo podpięte.
5. Włączyć zasilanie 230V.

Schemat montażu:



Światłówkę należy osadzić w gnieździe zasilającym od strony nadruku na niej (miejsce zasilania)

Importer:

BERGE Wojciech Mincgerger, ul. Piłsudskiego 11, 32-050 Skawina POLAND,
T.: +48 538 891 929 MAIL: kontakt@berge.pl PL944-212-47-03



Hermetic luminaire

1x60cm, 2x60cm, 1x120cm, 2x120cm, 1x150cm, 2x150cm, 3x120cm



PLEASE READ THE MANUAL CAREFULLY BEFORE INSTALLATION
AND KEEP A COPY FOR FUTURE USE

General information:

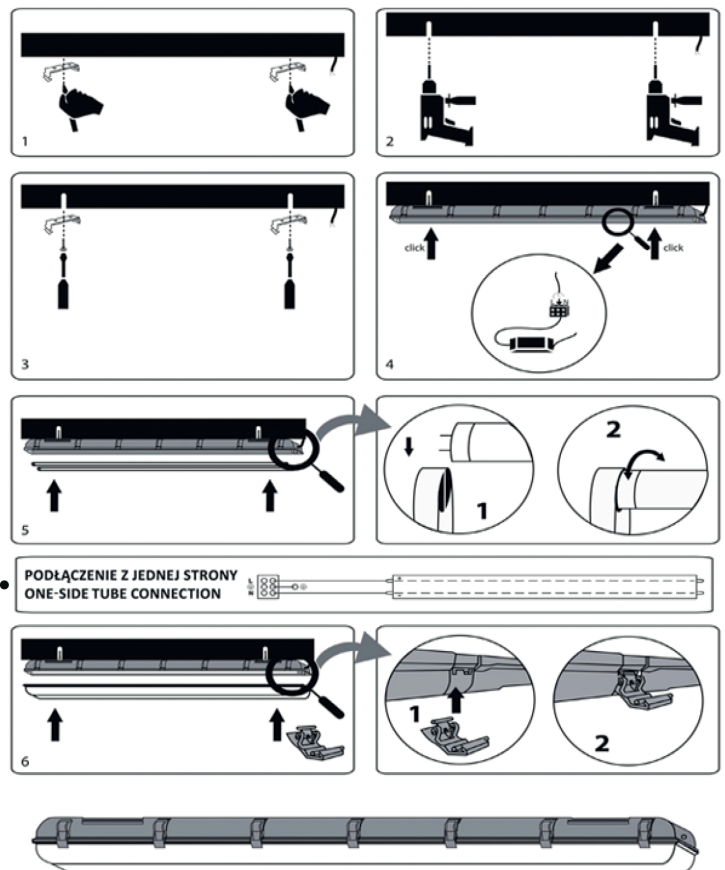
- Installation of the luminaire should be done by qualified persons with appropriate authorizations
- Product supplied with 230V before installation, make sure that the power supply has been disconnected
- Product for indoor and outdoor applications
- Incorrect connection may cause damage to the product and danger to life



Installation:

1. Make sure the power supply is disconnected before installation.
2. Drill holes for wall plugs at the installation site.
3. Mount the lamp on the metal brackets provided with the lamp.
4. Connect the wires, make sure they are properly connected.
5. Turn on the 230V power supply.

Installation scheme:



The fluorescent lamp should be placed in the power socket from the side printed on it (power location).

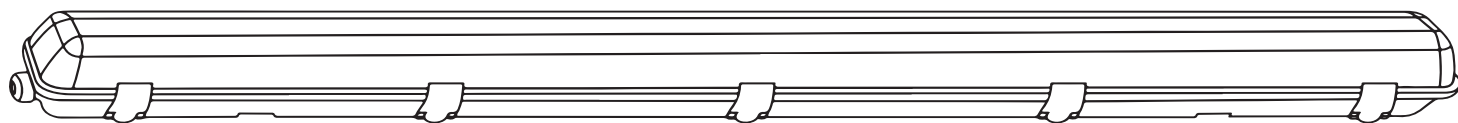
Importer:

BERGE Wojciech Mincgerger, ul. Piłsudskiego 11, 32-050 Skawina POLAND,
T.: +48 538 891 929 MAIL: kontakt@berge.pl PL944-212-47-03



Hermetická svítidla

1x60cm, 2x60cm, 1x120cm, 2x120cm, 1x150cm, 2x150cm, 3x120cm



PŘED INSTALACÍ SI PEČLIVĚ PŘEČTĚTE TENTO NÁVOD
A USCHOVEJTE SI JEHO KOPII PRO BUDOUCÍ POUŽITÍ.

Obecné informace:

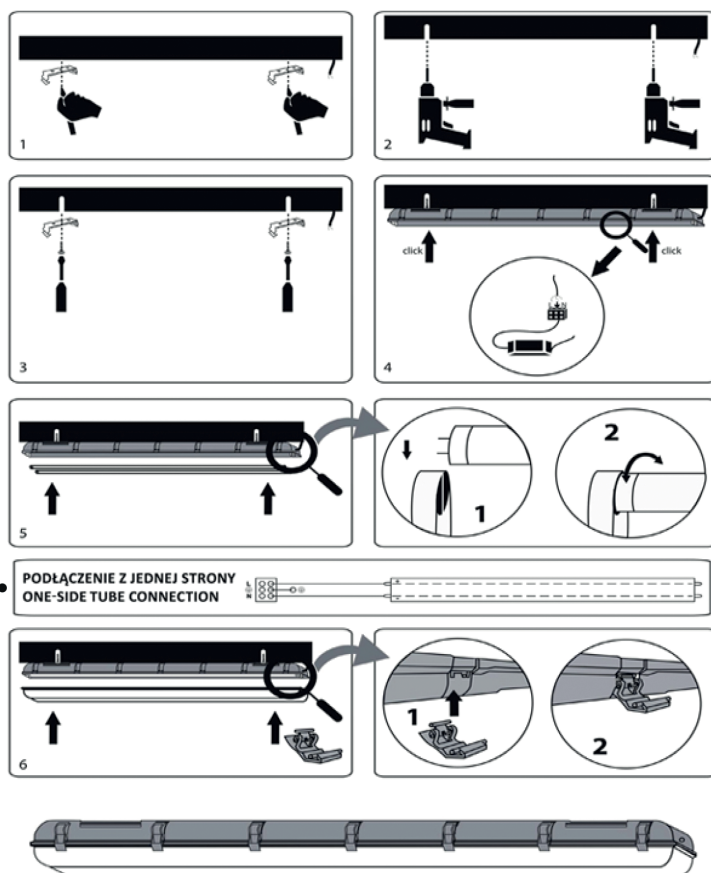
- Instalaci svítidla by měly provádět kvalifikované osoby s příslušným oprávněním.
- Výrobek je dodáván s napětím 230 V, před instalací se ujistěte, že byl odpojen zdroj napájení
- Výrobek pro vnitřní i venkovní použití
- Nesprávné zapojení může způsobit poškození výrobku a ohrožení života.



Montáž:

1. Před instalací se ujistěte, že je odpojeno napájení.
2. V místě montáže vyvrtejte otvory pro hmoždinky.
3. Namontujte svítidlo na kovové držáky dodané se svítidlem.
4. Připojte vodiče a ujistěte se, že jsou správně zapojeny.
5. Zapněte napájení 230 V.

Instalační schéma:



Zářivka musí být zasunuta do zásuvky z té strany, která je na ní vytištěna (místo napájení).

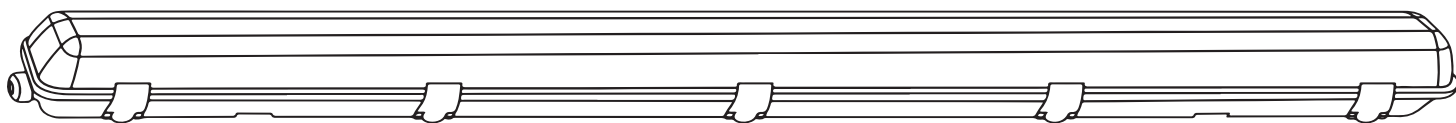
Importer:

BERGE Wojciech Mincgerger, ul. Piłsudskiego 11, 32-050 Skawina POLAND,
T.: +48 538 891 929 MAIL: kontakt@berge.pl PL944-212-47-03



Hermetické svietidlá

1x60cm, 2x60cm, 1x120cm, 2x120cm, 1x150cm, 2x150cm, 3x120cm



PRED INŠTALÁCIOU SI POZORNE PREČÍTAJTE TIETO POKYNY
A USCHOVAJTE SI KÓPIU PRE BUDÚCE POUŽITIE.

Všeobecné informácie:

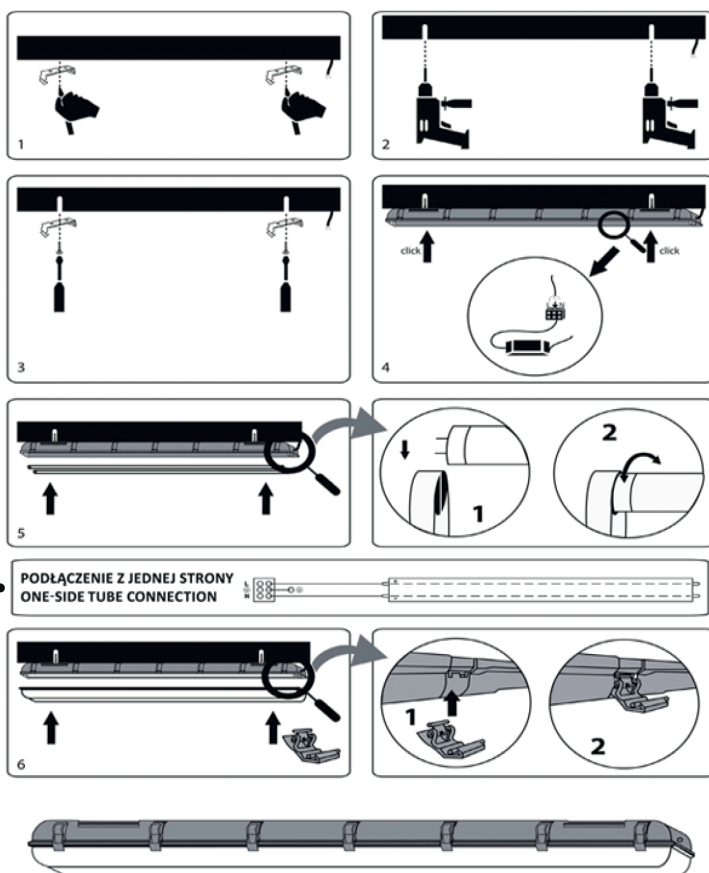
- Inštaláciu svietidla by mali vykonávať kvalifikované osoby s príslušným oprávnením.
- Výrobok sa dodáva s napätím 230 V, pred inštaláciou sa uistite, či bol odpojený prívod elektrickej energie
- Výrobok je vhodný na použitie v interiéri aj exteriéri
- Nesprávne zapojenie môže spôsobiť poškodenie výrobku a ohrozenie života.



Montáž:

1. Pred inštaláciou sa uistite, že je napájanie odpojené.
2. Na mieste montáže vyvrtajte otvory pre hmoždinky.
3. Svietidlo namontujte na kovové konzoly dodané so svietidlom.
4. Pripojte káble a uistite sa, že sú správne zapojené.
5. Zapnite napájanie 230 V.

Schéma inštalácie:



Žiarivka sa musí zasunúť do objímky na strane, ktorá je na nej vytlačená (strana napájania).

Importer:

BERGE Wojciech Mincgerger, ul. Piłsudskiego 11, 32-050 Skawina POLAND,
T.: +48 538 891 929 MAIL: kontakt@berge.pl PL944-212-47-03

