

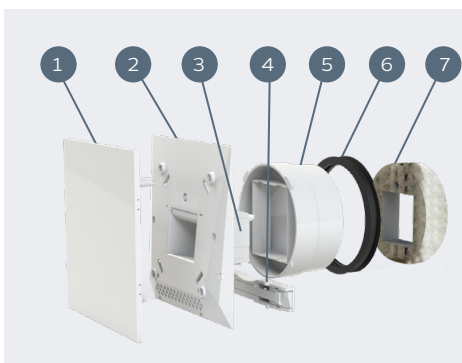


OPIS:

Kratka BHY PRO standardowo wyposażona jest w czujnik wilgotności oparty na taśmie poliamidowej, która nie wymaga zasilania. Pod wpływem zmian wilgotności w powietrzu zmienia ona swoją długość, powodując większe bądź mniejsze otwarcie przepustnicy, automatycznie regulując wymianę powietrza w pomieszczeniu.

CECHY:

- Estetyczny, nowoczesny wygląd - płaski panel frontowy.
- Prosty montaż za pomocą uszczelki (opcjonalnie wkręty).
- Automatykzna regulacja przepływu powietrza za pomocą czujnika wilgotności.
- Ekonomiczne i ekologiczne rozwiązanie redukujące straty ciepła.
- Niezależna przepustnica z nastawą umożliwiającą regulację parametrów projektowych.



BUDOWA:

- 1 - panel przedni
- 2 - panel montażowy
- 3 - element regulujący strumień powietrza
- 4 - taśma higroskopijna
- 5 - króciec przyłączeniowy
- 6 - uszczelka
- 7 - tłumik

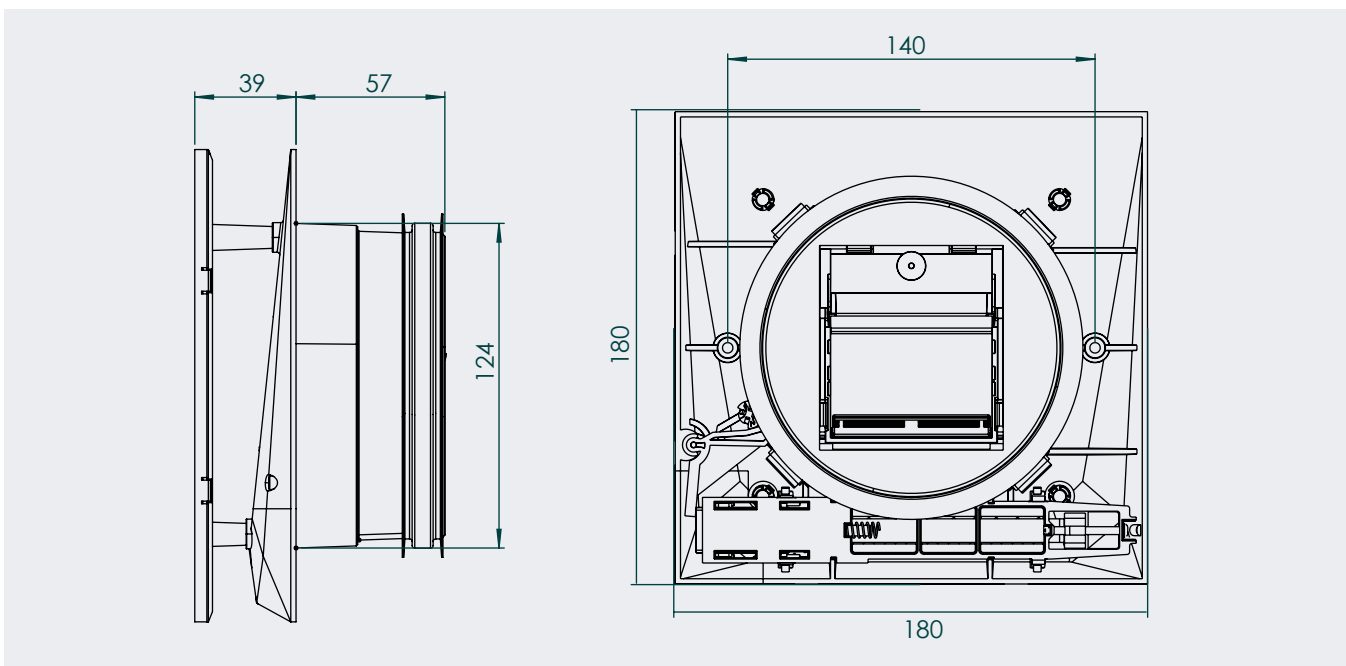
ZASTOSOWANIE:

Kratki higrosterowane wywiewne samoregulujące BHY PRO są przeznaczone do wyciągu powietrza z pomieszczeń sanitarnych typu: kuchnia, łazienka czy toaleta. Mogą być stosowane również do innych pomieszczeń w budownictwie mieszkaniowym, biurowym i użyteczności publicznej.

MONTAŻ:

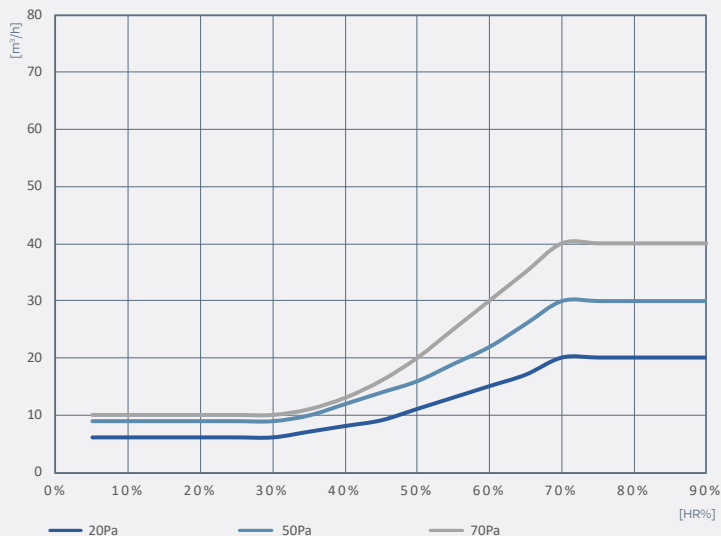
Kratki mogą być montowane na zakończeniach przewodów wentylacyjnych.

WYMIARY MONTAŻOWE:

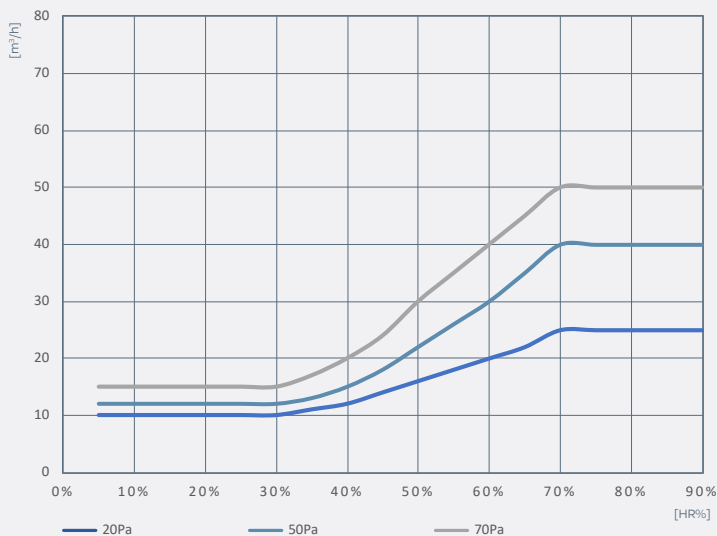


DANE PRZEPLYWOWE:

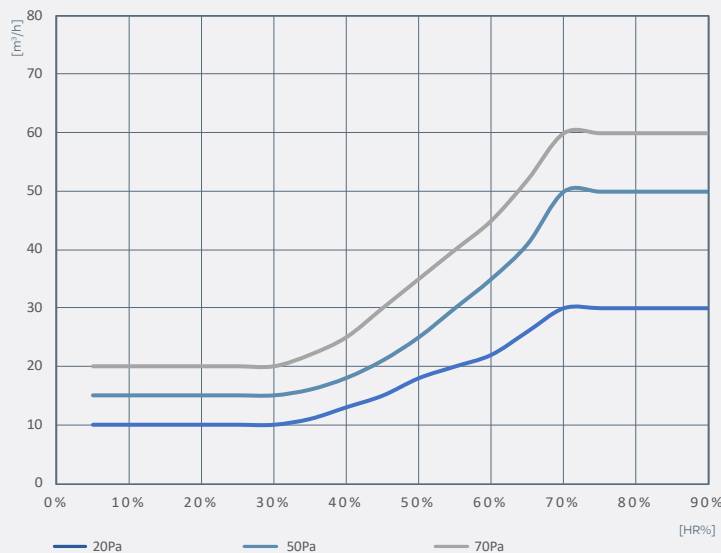
BHY PRO 40



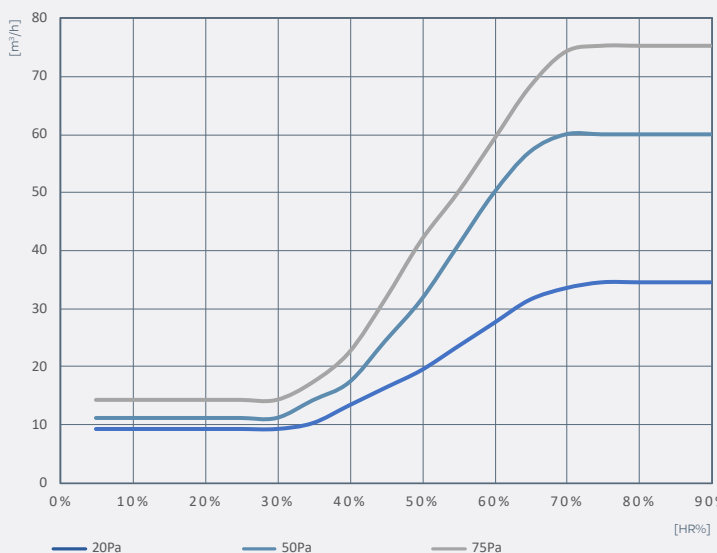
BHY PRO 50



BHY PRO 60



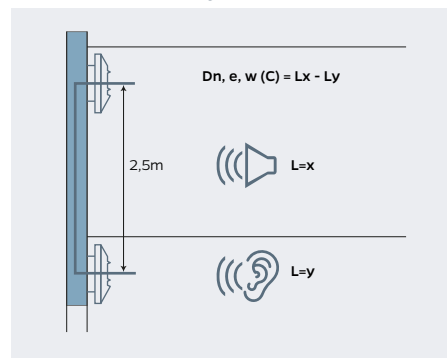
BHY PRO 75



DANE AKUSTYCZNE:

BHY PRO Izolacyjność akustyczna Dn,e,w(C; Ctr)			
Model	[dB]	Model + tłumik	[dB]
BHY PRO 40	60 (-1; -5)	40 + 21016900	62 (-1; -5)
BHY PRO 50	60 (-1; -5)	50 + 21016900	62 (-1; -5)
BHY PRO 60	60 (-2; -5)	60 + 21016900	61 (-1; -5)
BHY PRO 75	60 (-2; -5)	75 + 21016900	61 (-1; -5)

Przenoszenie dźwięku dla pary krątek:



Poziom szumów własnych kratki BHY PRO

Model								Poziom całkowity
	125Hz	250Hz	500Hz	1000Hz	2000Hz	4000Hz	8000Hz	dB(A)
BHY PRO 40	23,2	19,2	13,7	10,5	7,8	11,4	15,2	24,5
BHY PRO 50	18,7	14,1	13,1	9,8	9,6	11,4	15,2	24,6
BHY PRO 60	24,6	18,7	18,5	16,3	9,5	11,4	15,2	26,8
BHY PRO 75	25,8	21,9	20,4	17,5	11,3	11,8	15,2	28,1

Tłumienie wtrącenia (Tłumienność) zgodnie z normą PN-EN 13141-2*

Model	125Hz	250Hz	500Hz	1000Hz	2000Hz	4000Hz	8000Hz
BHY PRO 40	5.5	7.2	8.2	9.7	11.0	15.4	15.3
BHY PRO 50	4.2	7.1	7.8	9.2	10.6	13.6	14.0
BHY PRO 60	3.9	6.3	7.1	9.1	9.8	12.5	13.6
BHY PRO 75	4.1	5.4	7.1	8.9	10.5	13.1	13.3

*Badanie równoważne z badaniem tłumienności zgodnie z normą PN-EN 7235

AKCESORIA:



Tłumik kanałowy
M30-80mm nr 21016900