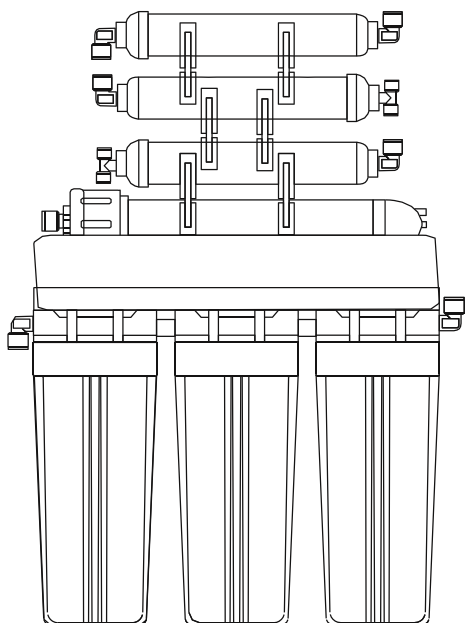


System odwróconej osmozy

MA75-5MB

Instrukcja obsługi



MYAQUA

- 01 WSTĘP
- 02 ETAPY FILTRACJI
- 03 KOMPONENTY
- 04 MONTAŻ
- 05 WYMIANA FILTRA
- 06 WYMIANA MEMBRANY
- 07 WAŻNE INFORMACJE

Wprowadzenie

System MA75-5MB wykorzystuje najbardziej zaawansowaną technologię oczyszczania wody – odwróconą osmozę. Ta technika została pierwotnie użyta do oczyszczania wody morskiej przez wojsko i opiera się na oddzielaniu cząsteczek wody od innych substancji rozpuszczonych w wodzie za pomocą półprzepuszczalnej membrany. Ten proces zachodzi w przeciwnym kierunku w każdej żywej komórce.

Membrana filtruje 96% - 99% wszystkich rozpuszczalnych zanieczyszczeń (organicznych, nieorganicznych, bakterii i wirusów). Półprzepuszczalna membrana składa się z wielu warstw nawiniętych wokół centralnego, perforowanego trzpienia. Zanieczyszczona woda jest pod ciśnieniem wprowadzana na powierzchnię membrany. Tam cząsteczki wody przenikają przez mikroskopijne pory membrany. Zanieczyszczenia są oddzielane i wypłukiwane wraz z wodą odpływową. System MA75-5MB został zaprojektowany tak, aby po montażu pod zlewozmywakiem służył przez wiele lat.




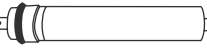



Cechy

Wysoki standard jakości
Klasyczny design
Oczyszcza wodę bez użycia prądu i chemikaliów

Dane techniczne:

Wydajność: 75 galonów (około 284 litrów)/dzień
Temperatura pracy: 2 - 45 °C
Ciśnienie robocze: 2,8 - 6 Bar
Złącze: 1/2", 3/8"
Wymiary (cm): 40 x 20 x 45 (System) + 38 x 28 (Zbiornik na wodę)
Waga: około 8 kg

Etapy filtracji

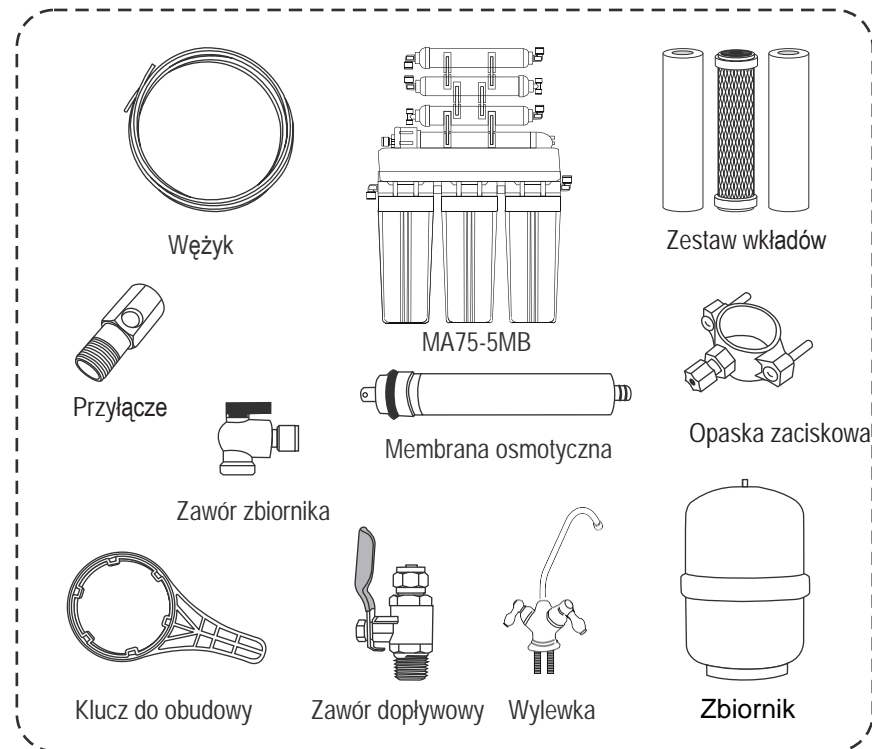
Wkład	Opis	Lebensdauer
<p><u>Etap 1</u></p> 	<p>Mechaniczny filtr wstępny 5 mikron Mechaniczny filtr wstępny wykonany z włókniny polipropylenowej. Filtruje piasek, rdzę i inne cząsteczki o wielkości od 5 mikronów.</p>	3-6 Miesiące
<p><u>Etap 2</u></p> 	<p>Blok węgla aktywnego Filtruje chlor i substancje organiczne.</p>	3-6 Miesiące
<p><u>Etap 3</u></p> 	<p>Mechaniczny filtr wstępny 1 mikron Mechaniczny filtr wstępny z włókniny polipropylenowej. Filtruje piasek, rdzę i inne cząsteczki o wielkości od 1 mikrona.</p>	3-6 Miesiące
<p><u>Etap 4</u></p> 	<p>Membrana osmotyczna Membrana osmotyczna filtruje 96 - 99% wszystkich zanieczyszczeń (w tym bakterie i wirusy).</p>	3-4 Lat
<p><u>Etap 5</u></p> 	<p>Filtr z granulowanego węgla aktywnego Wkład z aktywowanym granulem węglowym. Poprawia smak i zapach wody.</p>	6-12 Miesiące
<p><u>Etap 6</u></p> 	<p>Mineralizator Wzbogaca wodę w minerały niezbędne dla organizmu ludzkiego.</p>	6-12 Miesiące
<p><u>Etap 7</u></p> 	<p>Jonizator bioceramiczny Aktywuje cząsteczki wody, poprawia metabolizm, zwiększa zawartość tlenu, poprawia funkcjonowanie układu nerwowego i obniża współczynnik kwasowości w organizmie..</p>	6-12 Miesiące

System odwróconej osmozy

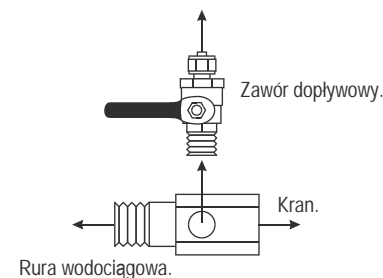
MYAQUA.PL

2

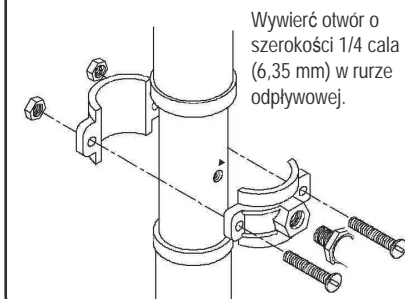
Komponenty



Zawór dopływowy:



Montaż odpływu:

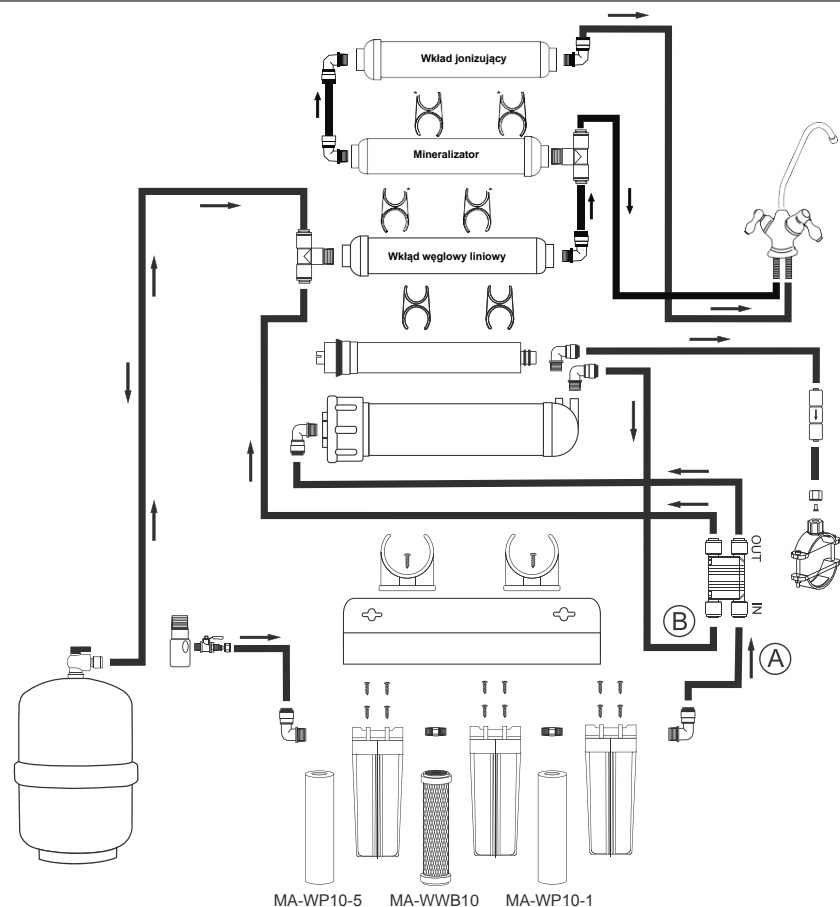


System odwróconej osmozy

MYAQUA.PL

3

Montaż



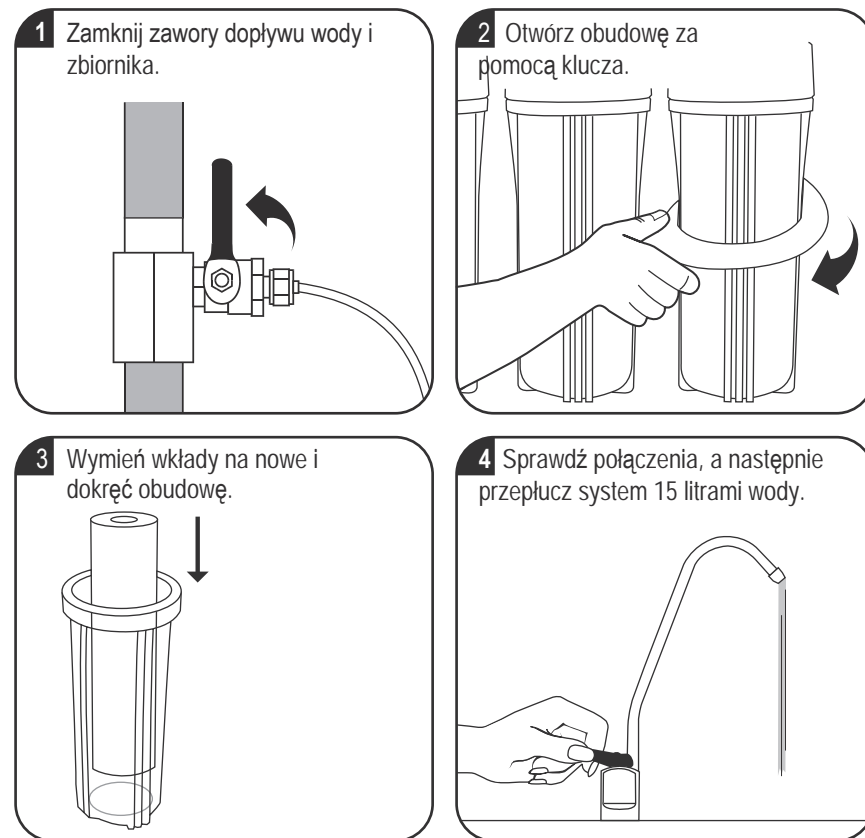
Twoja instalacja może zawierać jeden, trzy lub pięć odcinków węży o różnych kolorach, w zależności od typu. Przy montażu przycinaj je według własnych potrzeb. Po zmontowaniu przyłącza, zbiornika na wodę i kranu, dokładnie spłucz wkłady filtrów przedmontażowych, aby usunąć osad węgla, który może nadawać wodzie brązowy kolor. Wąż montażowy powinien zostać odłączony w punkcie (A) na schemacie zawora czterodrożnego, aby umożliwić odpływ wody spłuczki.

Na początku napełnij system powoli, aż woda spłuczki stanie się czysta. Teraz wyjmij membranę z folii ochronnej i zamontuj ją w obudowie. Uszczelki membrany powinny być natłuszczone wazeliną techniczną. Membrany nie powinny być dotykane bezpośrednio. Przechowuje się je w specjalnym płynie sterylnym, dlatego przed uruchomieniem należy je również spłukać. Po pełnym zainstalowaniu systemu przepłucz go całkowicie. Aby to zrobić, odłącz wąż montażowy w punkcie (B) na schemacie i pozwól wodzie spłynąć przez godzinę. Następnie, przy zamkniętym kranie wody, uruchom ponownie system, podłączając ponownie wąż montażowy. Wykorzystaj wodę zgromadzoną w zbiorniku do przepłukania końcowego filtra do uzyskania czystej i przejrzystej wody. Na koniec sprawdź wszystkie połączenia pod kątem ewentualnych wycieków.

System odwróconej osmozy

MYAQUA.PL

Wymiana filtra



Odpięcie węża montażowego:

- 1) Zdejmij zabezpieczający klips.
- 2) Jednostajnie wciskaj zacisk szybkiego połączenia i wyjmij wąż.

Wkładanie węża montażowego:

- 1) Włóż wąż montażowy do szybkiego połączenia (około 1,5 cm głęboko).
- 2) Włóż klips zabezpieczający.

Demontaż szybkozłączek:

- 1) Zdejmij klips zabezpieczający
- 2) Jednostajnie wciskaj zacisk szybkiego połączenia i wyjmij wąż.
- 3) Odkręć szybkozłączkę.
- 4) Zdjemij starą taśmę teflonową
- 5) Nawij około 15 warstw taśmy teflonowej na gwint przeciwnie do kierunku wkręcania.

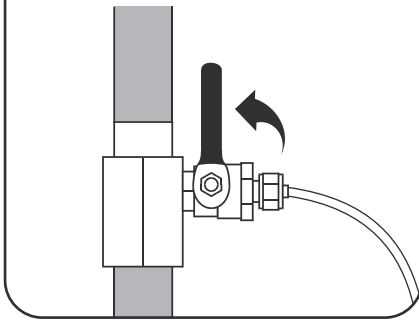
System odwróconej osmozy

MYAQUA.PL

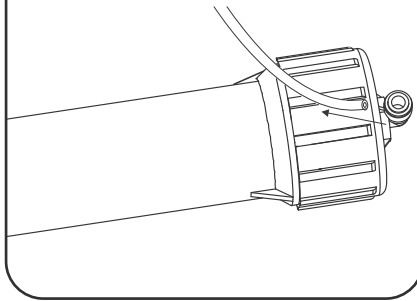
Wymiana membrany

Ważne informacje.

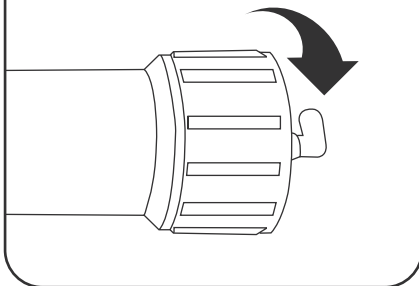
1 Zamknij dopływ wody



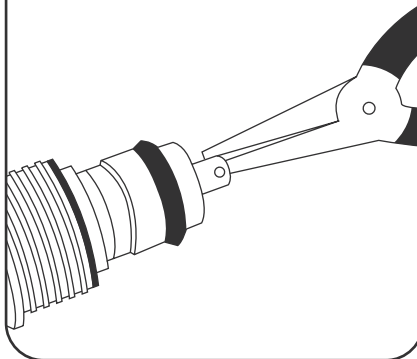
2 Zdejmij klips zabezpieczający i odłącz wąż montażowy.



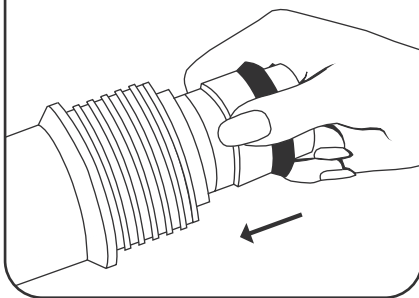
3 Odkręć obudowę membrany



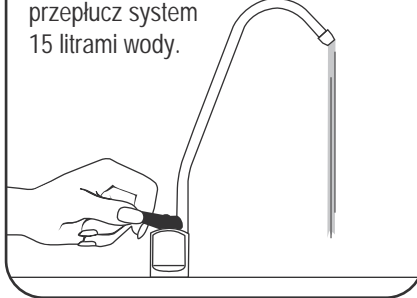
4 Wyjmij zużyłą membranę.



5 Ostrożnie włóż nową membranę. Uwzględnij kierunek przepływu.



6 Włóż wąż montażowy oraz zabezpieczający klips. Sprawdź połączenia, a następnie przepłucz system 15 litrami wody.



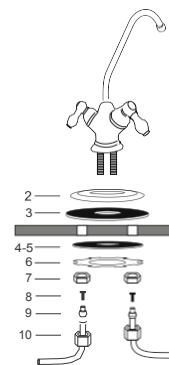
UWAGA! Systemu nie należy używać z mikrobiologicznie zanieczyszczoną wodą ani z wodą nieznanego pochodzenia. Instrukcję należy przeczytać przed montażem.

- 1) Zapoznaj się z zawartością tej instrukcji przed montażem.
- 2) Upewnij się, że opakowanie zawiera wszystkie niezbędne elementy do montażu.
- 3) Po zainstalowaniu systemu, wymianie filtrów i membrany oraz po dłuższym nieużytkowaniu, przepłucz system.

- 4) Naoliw wszystkie uszczelki wazeliną, aby ułatwić ich przesuwanie i zapobiec ich deformacji podczas skręcania.
- 5) Podczas montażu i wymiany filtrów upewnij się, że węże montażowe nie są zginane ani łamane.
- 6) Do uszczelniania gwintów plastikowych używaj wyłącznie taśmy teflonowej.
- 7) Przed umieszczeniem nowej membrany dokładnie wypłucz obudowę membrany.
- 8) Nie używaj agresywnych środków czyszczących.
- 9) Przy wymianie wkładów liniowych zwróć uwagę na kierunek przepływu.
- 10) Dokładnie umyj ręce przed wymianą filtra.
- 11) Wyjmij membranę z jej folii ochronnej dopiero bezpośrednio przed montażem.
- 12) Woda oczyszczona osmotycznie może na początku wykazywać lekkie mętnienie. Zazwyczaj występuje to w górnej części napełnionej szklanki wody. Jest to tlen, który wkład z włókien kokosowych dodaje do wody. To zjawisko ustępuje po krótkim czasie.
- 13) Jeśli wystąpią wycieki, natychmiast zatrzymaj dopływ wody.
- 14) Czyść ogranicznik przepływu co 12 miesięcy.
- 16) Wylączamy wszelką odpowiedzialność za szkody wynikłe z niewłaściwego użytkowania, inne niż filtrowanie wody.

Montaż kranu do wody pitnej.

- 1) Wywierć otwór o średnicy 12 mm w blacie zlewozmywaka. W przypadku zlewozmywaków emaliowanych zalecamy wywiercenie otworu w blacie.
- 2) Najpierw wsuń metalową podkładkę 2, a następnie uszczelkę gumową 3 na śrubę z gwintem.
- 3) Umieść kran do wody pitnej w wcześniej wywierconym otworze.
- 4) Załóż podkładki 4, 5 (gumowa) i 6 (metalowa) od spodu i przykręć nakrętką 7.
- 5) Zamontuj wąż montażowy do dopływu wody między systemem a kranem do wody pitnej.
 - Wsadź metalowy zacisk śrubowy 10 i plastikową obejmę 9 na wąż montażowy 11,
 - Wsadź wkład 8 do otworu węża,
 - Wciśnij wąż montażowy aż do oporu na śrubę z gwintem, a następnie dokręć go ręcznie za pomocą zacisku śrubowego 10.



System odwróconej osmozy

MYAQUA.PL

System odwróconej osmozy

MYAQUA.PL