

AGE 14+

Łódź FT009

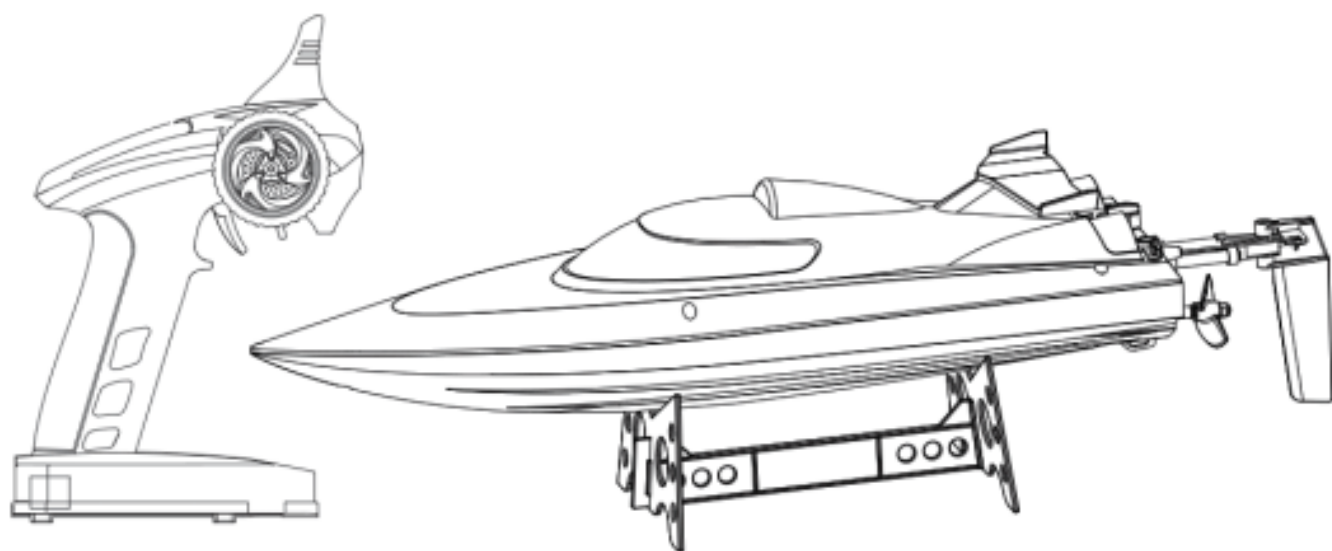
Szybka Łódź Wyścigowa



Uwaga: Produkt może wyglądać inaczej niż na zdjęciach instrukcji! Proszę uważnie przeczytać wszystkie ostrzeżenia i instrukcje przed użyciem tego produktu. Zachowaj te dokumenty, ponieważ zawierają one ważne informacje o produkcie

Uwaga!

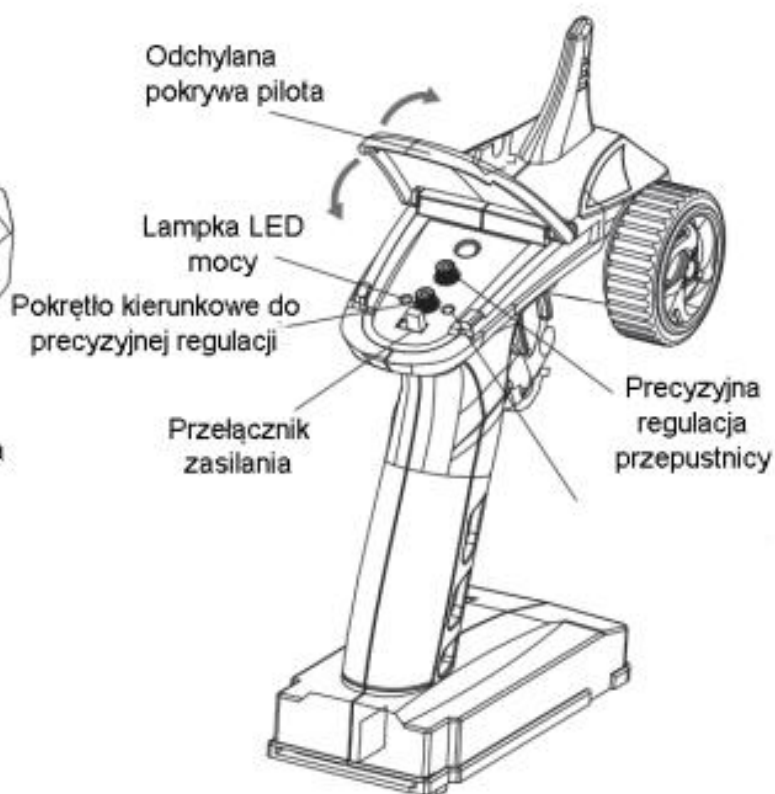
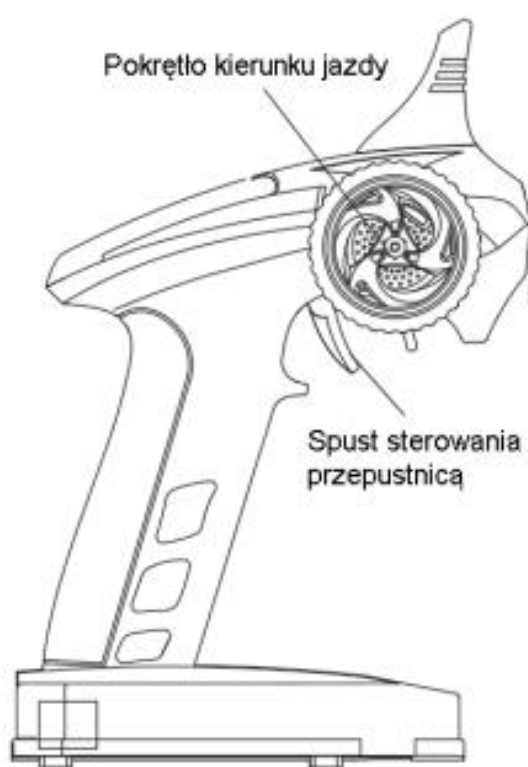
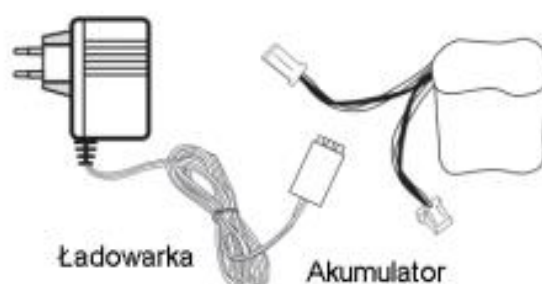
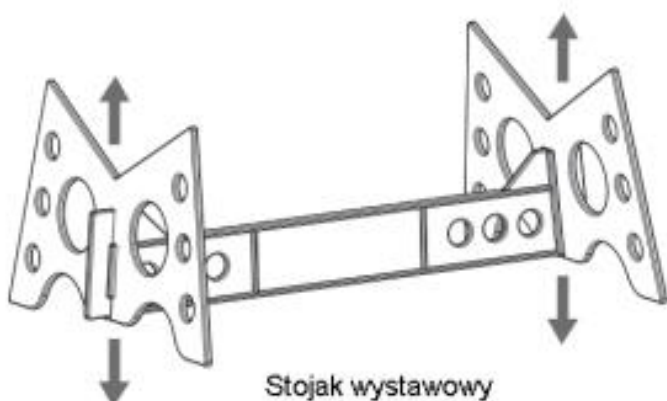
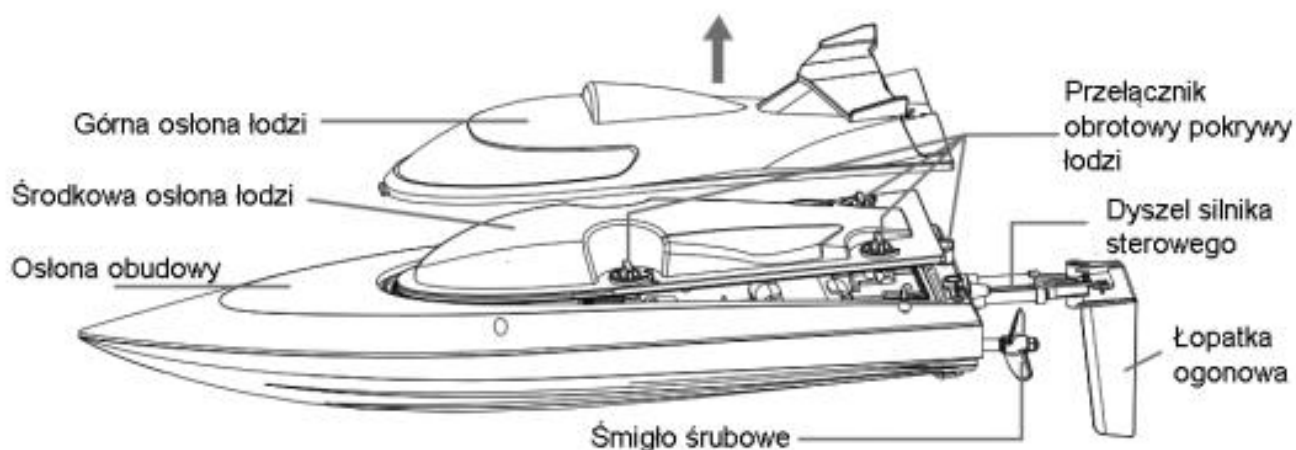
Wymiana baterii na baterie niewłaściwego typu grozi wybuchem. Zużyte baterie należy utylizować zgodnie z instrukcjami



Instrukcja obsługi modelu łodzi z beprzewodowym pilotem zdalnego sterowania 2.4G

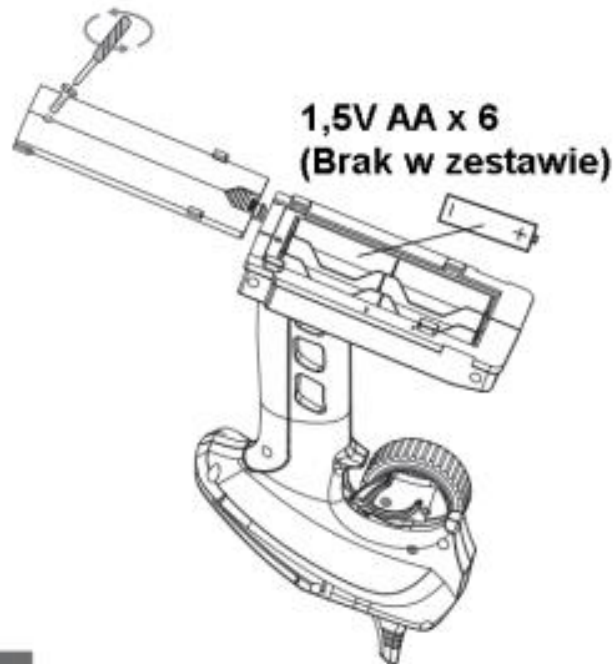
1. Układ napędowy wyposażony w silnik główny o dużej mocy 540, precyzyjny układ sterowania, silnik układu chłodzenia wodą;
2. Wysoka moc i szybkość ładowania akumulatora litowo-jonowego, maksymalna prędkość wynosi 30 kilometrów na godzinę
3. Specyfikacje kadłuba łodzi:
Długość korpusu łodzi: 460mm
Szerokość korpusu łodzi: 125mm
Wysokość korpusu łodzi: 118mm

Główne struktury zdalnie sterowanej łodzi



Instalacja baterii w pilocie zdalnego sterowania

Baterie: Otwórz pokrywę baterii pilota; włóż baterie 1,5V AA x 6 do pokrywy baterii zgodnie z oznaczeniami (dodatni i ujemny); zamknij pokrywę baterii i dokręć śruby (patrz rysunek)



Akumulator

Podłącz akumulator i ładowarkę, podłącz ładowarkę do gniazdka i ładuj przez około 3-4h. Zaleca się w ramach bezpieczeństwa nie wychodzenie z domu i nie zostawiania ładowania bez niczyjej opieki, dopóki nie zakończy się ładowanie. Po zakończeniu ładowania powierzchnia baterii może być ciepła. Proszę wyłączyć ładowarkę i wyjąć baterię.

Ostrzeżenia dotyczące baterii i ładowarki

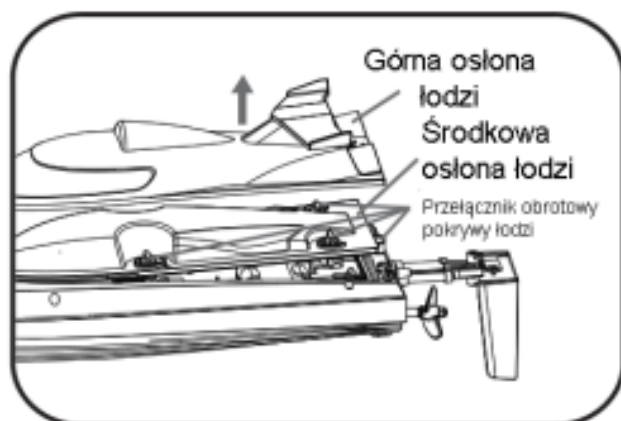
1. Bateria AA 1,5 V x 6 do pilota, akumulator 7.4 V/1500 mAh do łodzi;
2. Wyjmij i zainstaluj baterie zgodnie z rysunkiem widoku
3. Nie ładuj baterii jednorazowych
4. Akumulatory można ładować tylko pod nadzorem osoby dorosłej
5. Wyjmij akumulatory łodzi przed ładowaniem
6. Nie mieszaj baterii różnych typów ani nie używaj razem starych i nowych baterii
7. Baterie powinny być zainstalowane z właściwą polaryzacją
8. Wyczerpane baterie należy wyjąć z zabawek
9. Niedozwolone jest zwarcie połączenia linii zasilającej
10. Proszę używać tylko zalecanej ładowarki
11. Ładowarka nie jest modelem
12. Proszę odciąć połączenie ładowarki przed użyciem płynu do czyszczenia modelu
13. Regularnie sprawdzaj ładowarkę, aby dowiedzieć się, czy coś się zepsuło z powodu przewodu, wtyczki, obudowy lub innych części, nie używaj ładowarki, jeśli coś się zepsuje, dopóki nie zostaną dobrze naprawione
14. Nie podłączaj do zasilania, które nie jest zalecane
15. Przewód elektryczny w trybie bezpołączeniowym; nie można go podłączyć do gniazda zasilania



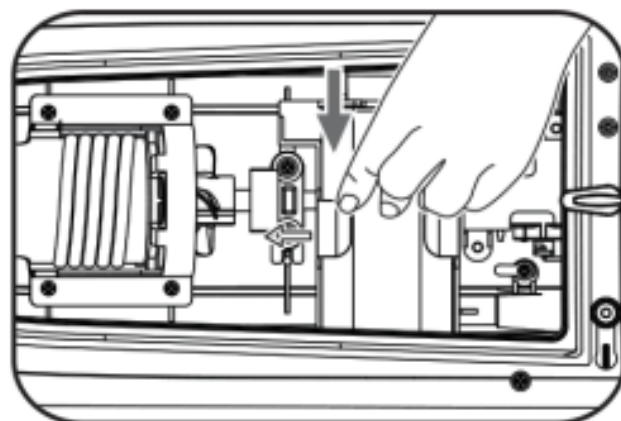
Uwaga!

Wytrzyj wodę z baterii, które są właśnie wyczerpane z energii, nie mogą być ponownie naładowane do czasu schłodzenia baterii przez ponad 30 minut.

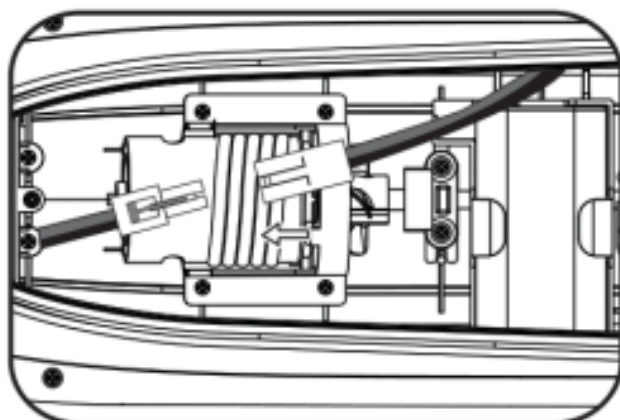
Instalacja akumulatora w łodzi



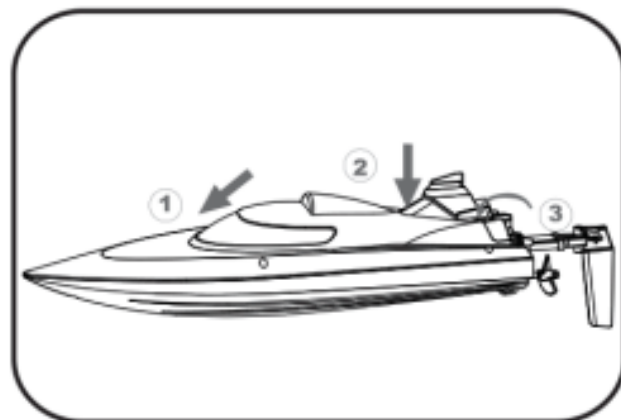
1. Przekręć przycisk pokrywy łodzi, wyjmij górną i środkową osłonę łodzi.



2. Włóż akumulator do uchwytu w korpusie



3. Podłącz wtyczki



4. Wsadź osłony do korpusu; naciśnij przełącznik łodzi tak jak na obrazku, aby zamocować.

Parowanie częstotliwości między urządzeniami

Zainstaluj baterię, umieść łódź na wodzie i natychmiast włącz pilot zdalnego sterowania. Kiedy czerwone światło jest stałe, a zielone miga, oznacza to, że łódź jest dopasowana. Kiedy zielone światło zacznie świecić stałym światłem, oznacza to, że łódź została dopasowana pomyślnie. Ten krok powinien być wykonany w ciągu 5 sekund.

Uwaga: Jeśli próba parowania przekroczy 5 sekund, dopasowanie nie powiedzie się.

Ostrzeżenia dotyczące bezpieczeństwa

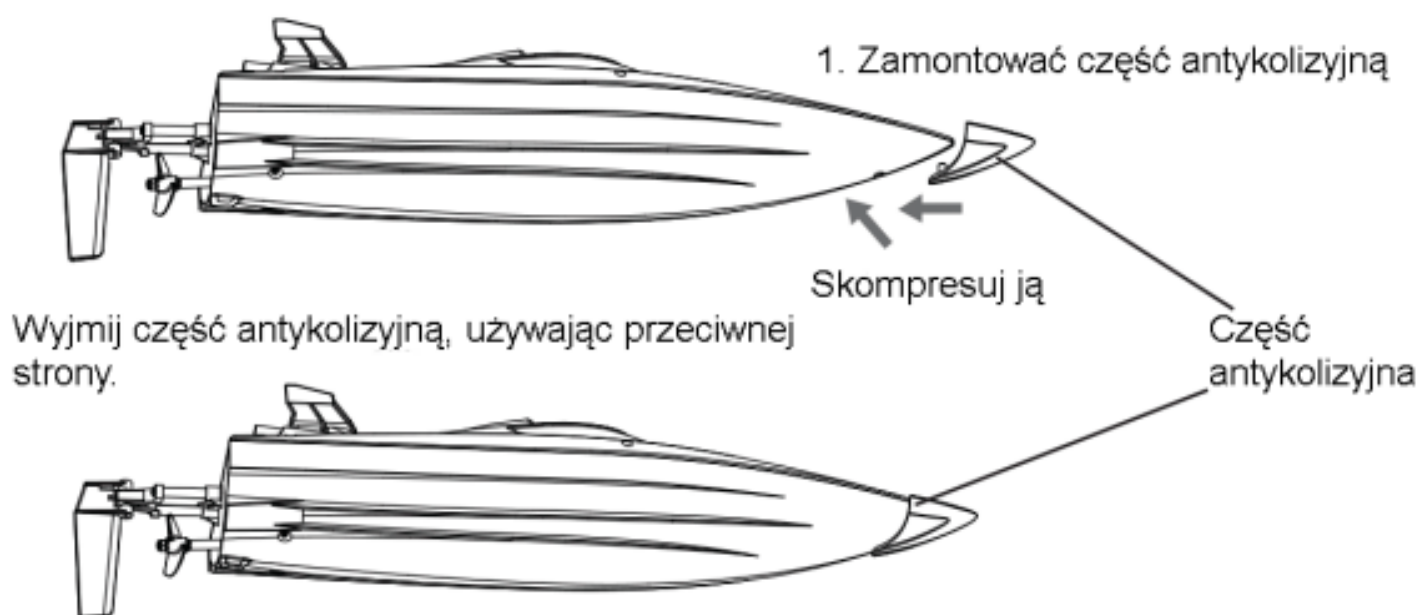
Model ten może działać natychmiast po podłączeniu zasilania. Ze względów bezpieczeństwa zachowaj ostrożność i unikaj, aby śmigła nie uderzały w ludzi wokół ciebie. Proszę nie dotykać śmigieł, aby uniknąć obrażeń. Proszę zauważyć, że ten model może być używany tylko w wodzie, a nie na lądzie. Podczas pracy delikatnie wyreguluj nadajnik, aż łopatką ogonową i korpus łodzi będą liniowe, aby można było bezpiecznie korzystać z korpusu łodzi

1. Ten produkt jest przeznaczony dla osób powyżej 14 roku życia. Inne osoby korzystające z modelu łodzi muszą być nadzorowane i instruowane przez osobę dorosłą.
2. Upewnij się, że w wodzie nie ma osób pływających, aby uniknąć obrażeń.
3. Zwróć uwagę, czy w wodzie nie znajdują się ciała obce, aby zapewnić sprawne działanie modelu łodzi.
4. Proszę nie przekraczać efektywnej odległości zdalnego sterowania, która wynosi około 150m, w przeciwnym razie model łodzi może wymknąć się spod kontroli.
5. Kiedy nie używasz modelu łodzi, wyłącz pilota i i odłącz zasilanie łodzi.
6. Gdy łódź zwalnia, oznacza to, że akumulatory się wyczerpują. Proszę wyciągnąć z powrotem za pomocą pilota tak szybko jak to możliwe, w przeciwnym razie łódź może wymknąć się spod kontroli.
7. Proszę być świadomym bezpieczeństwa. W przypadku, gdy łódź wymknie się spod kontroli, wycofaj go za pomocą środków bezpieczeństwa. Proszę nie wchodzić do wody po zabawkę bez żadnego zabezpieczenia, aby uniknąć wypadku.
8. Zachowaj bezpieczną odległość od śmigła, które pracuje z dużą prędkością obrotową, aby uniknąć urazów i skaleczeń.
9. Nie dotykaj silnika elektrycznego lub baterii, aby uniknąć oparzeń termicznych, ponieważ będą one wydzielać duże ciepło.

Instalacja części przeciwkolizyjnej

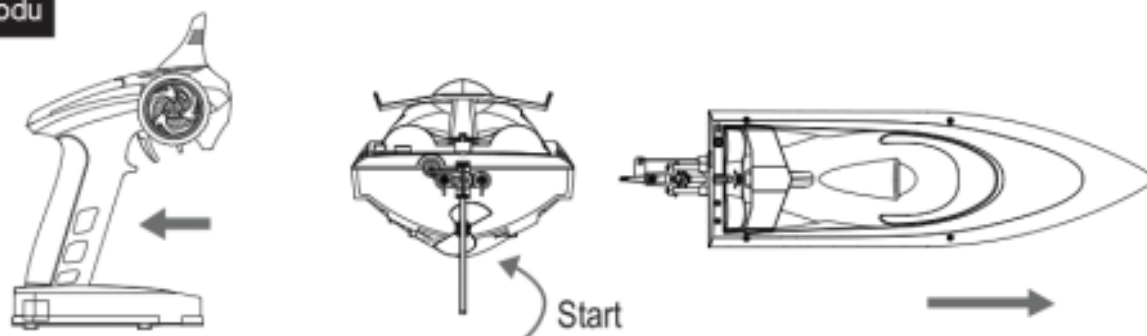
Część antykolizyjna może zapobiec obrażeniom łuku wierzchołkowego.

Patrz ilustracja:



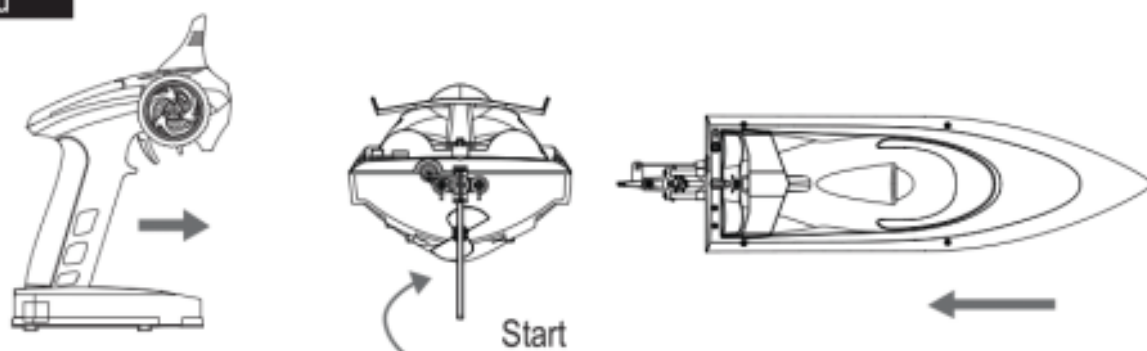
Sposób działania

Do przodu



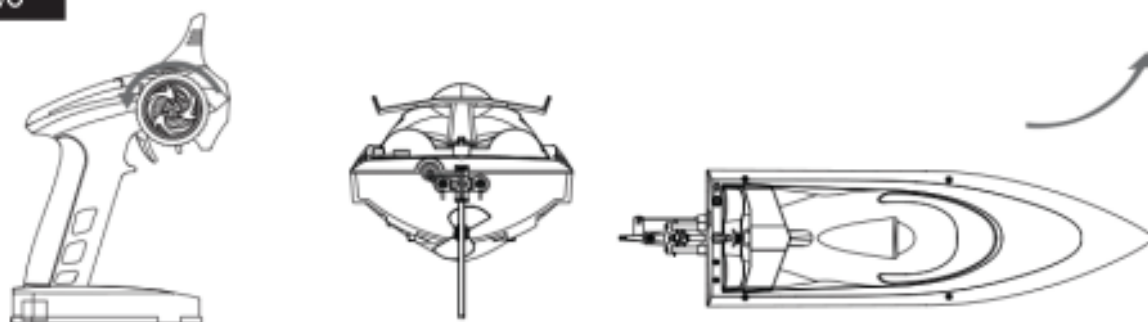
Naciśnij spust pilota zdalnego sterowania do tyłu, łódź popłynie do przodu

Do tyłu



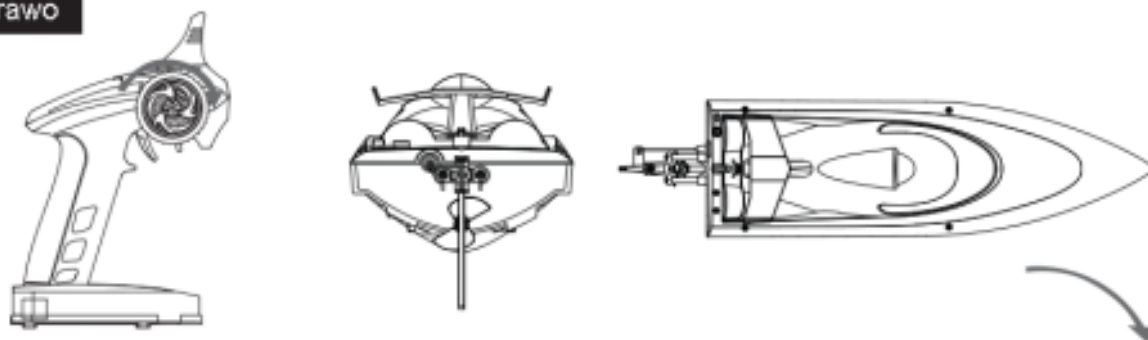
Naciśnij spust pilota zdalnego sterowania do przodu, łódź zacznie się cofać

W lewo



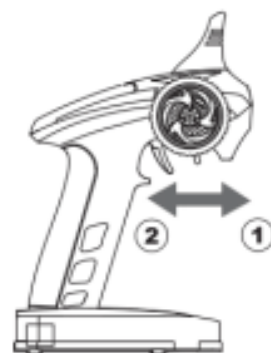
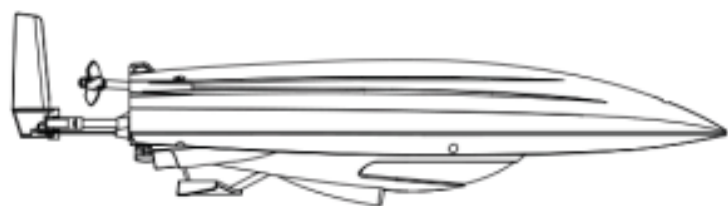
Wciśnij spust pilota zdalnego sterowania do tyłu i obróć pokrętło kierunku pilota zdalnego sterowania w kierunku przeciwnym do ruchu wskazówek zegara, łódź zostanie obrócona w lewo.

W prawo



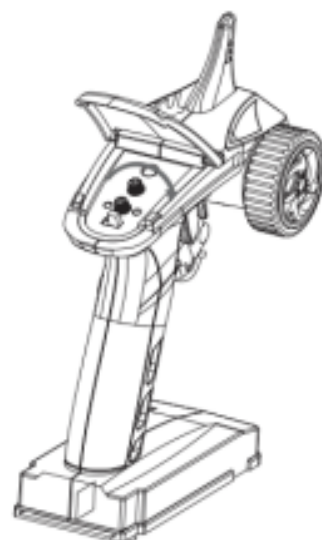
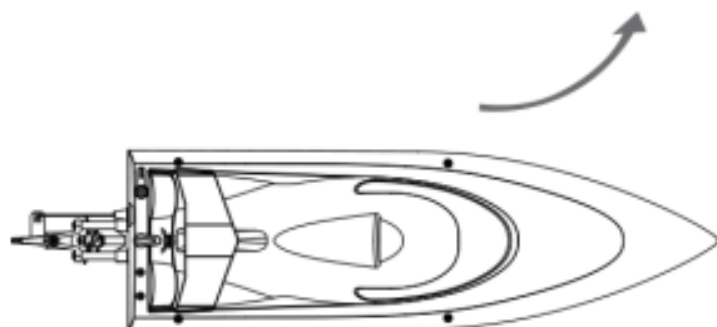
Naciśnij spust pilota do przodu i obróć pokrętło kierunku pilota zgodnie z ruchem wskazówek zegara, łódź zostanie skierowana w prawo.

Obrót łodzi



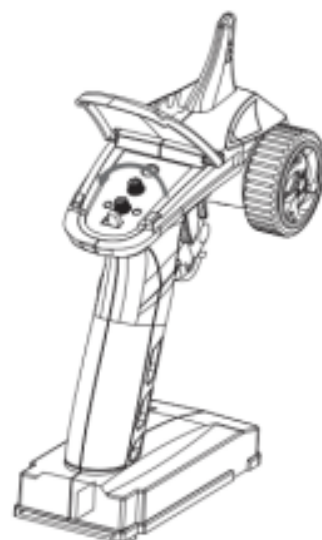
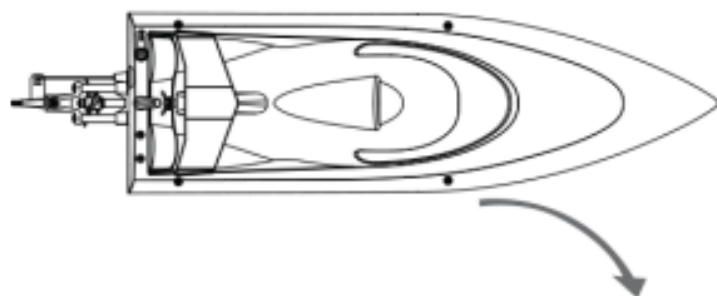
Kiedy łódź się przewraca, 1. popchnij spust do przodu, 2. następnie pociągnij spust do tyłu jednocześnie, łódź przewróci się z powrotem.

Dokładna regulacja w lewo



W przypadku, gdy łódź jest automatycznie obrócona w lewo, powoli obracaj pokrętko regulacji zgodnie z ruchem wskazówek zegara, a łódź będzie powoli obracana w prawo.

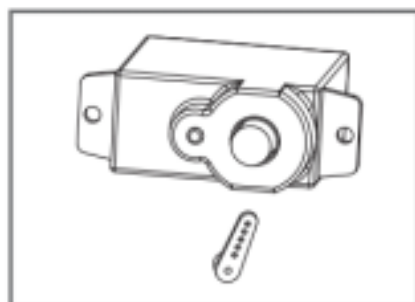
Dokładna regulacja w prawo



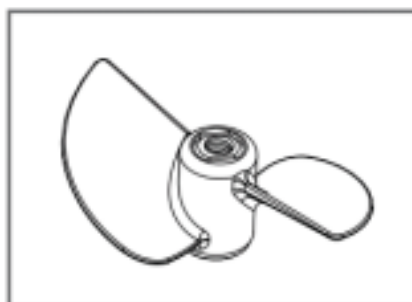
W przypadku, gdy łódź jest automatycznie obrócona w prawo, powoli obracaj pokrętko regulacji w kierunku przeciwnym do ruchu wskazówek zegara, a łódź będzie powoli obracana w lewo.

Konserwacja i przegląd

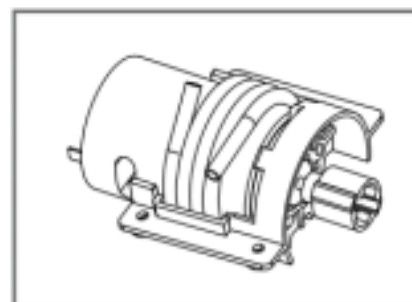
1. Po wyjęciu baterii, łódź zatrzyma się
2. Utrzymywać powieszcznie łodzi z dala od ekspozycji na słońcu oraz styczność z olejem, tak aby uniknąć usunięcia farby. Po użyciu, oczyścić go oraz wyciągnąć wodę z kabiny poprzez użycie suchej, miękkiej szmatki. Pamiętać o utrzymaniu łodzi w czystości.
3. Gdy nie używasz łodzi, wyjmij baterie z pilota, aby zapobiec wyciekowi baterii.



Elektroniczny silnik sterujący



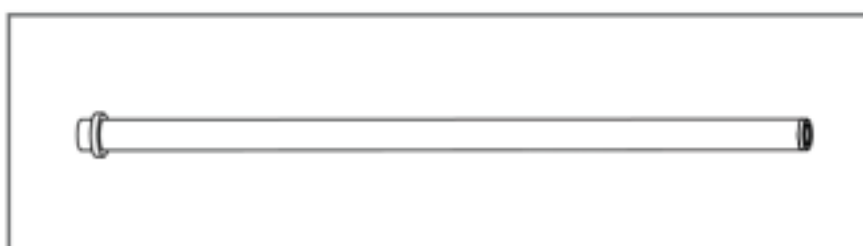
Śmigło ogonowe



Podzespół silnika do chłodzenia wodą



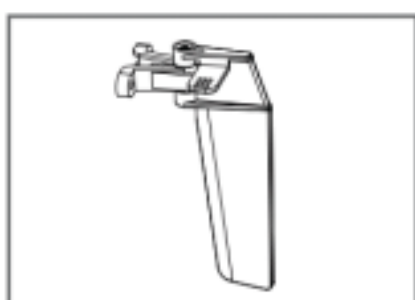
Wkręt



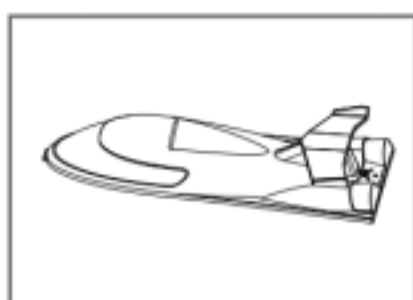
rurka stalowa



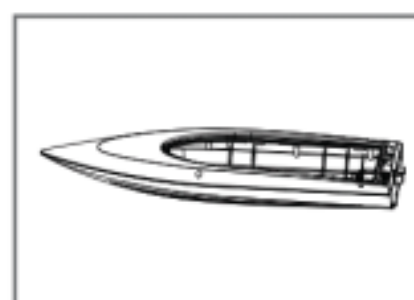
Część antykolizyjna



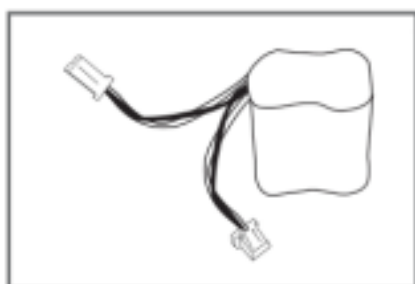
Zespół silnika sterującego



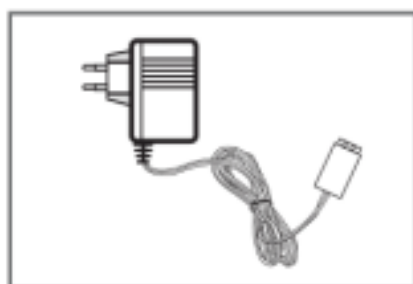
Osłona łodzi



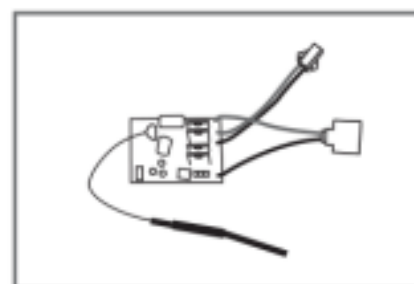
Dno łodzi



Akumulator litowy (7.4V/1500mAh)



Ładowarka



Płytki obwodu FT0009 do odbioru sygnału

OSTRZEŻENIA

1. Po wyjęciu produktu z opakowania wszelkie elementy niebędące jego częścią należy umieścić w odpowiednich pojemnikach przeznaczonych na odpady. Foliowe woreczki, opaski zaciskowe i fragmenty taśmy mogą stanowić ryzyko uduszenia.
2. Produkt zawiera małe elementy, które mogą stanowić ryzyko zadławienia.
3. Produkt nie jest przeznaczony dla dzieci poniżej ósmego roku życia.
4. Podczas zabawy użytkownik powinien znajdować się pod stałym nadzorem osoby dorosłej.
5. Przed rozpoczęciem zabawy upewnij się, że w wybranym zbiorniku wodnym nie znajdują się żadne osoby. W przeciwnym wypadku zabawa może prowadzić do poważnych wypadków i obrażeń.
6. Podczas zabawy dokładnie obserwuj wodę. Upewnij się, że nie znajdują się w niej żadne przeszkody, które mogłyby uszkodzić łódź.
7. Łodzią nie należy oddalać się na odległość przekraczającą maksymalny zasięg 25 metrów. Może to prowadzić do utraty kontroli nad modelem, a w konsekwencji tego, do wypadków.
8. Po zakończeniu korzystania z produktu wyłącz kontroler i łódź.
9. Gdy łódź zacznie poruszać się wolniej, oznacza to niski poziom energii akumulatora. Należy wtedy natychmiast wrócić do brzegu i wymienić lub naładować akumulator. W przeciwnym wypadku może to prowadzić do utraty kontroli nad łodzią i brak możliwości powrotu do brzegu.
10. Zawsze pamiętaj o bezpieczeństwie. Gdy utracisz kontrolę nad łodzią i chcesz ją odzyskać, pamiętaj o zachowaniu wszystkich potrzebnych środków bezpieczeństwa. Nie wchodź samotnie do niebezpiecznej wody.
11. Zachowaj bezpieczną odległość od obracających się elementów łodzi. Nie dotykaj ani nie blokuj pracy śruby napędowej.
12. Akumulator oraz silnik w trakcie używania mogą osiągać wysokie temperatury. Nie należy dotykać ich bezpośrednio po zakończeniu zabawy.
13. Należy regularnie kontrolować stan produktu. W przypadku stwierdzenia jakichkolwiek nieprawidłowości należy natychmiast przerwać korzystanie. Ponowne użycie produktu możliwe będzie po wprowadzeniu wymaganych napraw.
14. Nie należy samodzielnie naprawiać ani modyfikować produktu.
15. Uszkodzonego produktu nie należy umieszczać w pojemniku przeznaczonym na odpady zmieszane. Należy oddać go do specjalnego punktu odbioru zużytego sprzętu elektrycznego i elektronicznego.
16. Należy korzystać jedynie z rodzaju baterii przewidzianego w instrukcji.
17. Instrukcja oraz opakowanie zawierają ważne informacje. Należy więc zachować je na wypadek wystąpienia w przyszłości jakichkolwiek wątpliwości.

OSTRZEŻENIA DOTYCZĄCE KORZYSTANIA Z BATERII

1. Nie należy ładować baterii jednorazowych.
2. Podczas ładowania akumulatory powinny znajdować się pod stałym nadzorem osoby dorosłej.
3. Przed rozpoczęciem ładowania akumulatory należy wyjąć z zabawki.
4. Nie należy jednocześnie korzystać z różnych typów baterii oraz z baterii nowych i wyczerpanych jednocześnie.
5. Baterie należy wkładać z zachowaniem prawidłowej biegunowości.
6. Wyczerpane baterie należy wyjąć z produktu.
7. Nie należy zwierać złączy zasilania.

Częstotliwość pracy nadajnika: 2.4 GHz

Maksymalna moc nadajnika: 4.50 dBm

KX9029_2 Łódź zdalnie sterowana FT009 zielona

Importer: KIK Sp. z o. o. Sp. k. Aleja 1000-lecia Państwa Polskiego 8, 15-111 Białystok

Wyprodukowano w Chinach