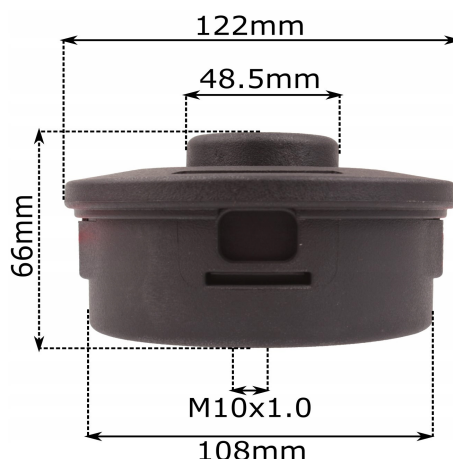




Głowica Kosi Spalinowej Tnąca Żyłkowa STIHL FS55 56 85 90 120 130 200 240

Galeria Produktu



Opis Produktu

Głowica Kosi Spalinowej Tnąca Żyłkowa STIHL FS55 56 85 90 120 130 200 240

GŁOWICA ŻYŁKOWA DO KOSY STIHL Z GWINTEM M10 X 1.0

Głowica półautomatyczna z fabrycznie nawiniętą żyłką 2,4 mm zapewnia stabilne podawanie i równą pracę kosi. Wzmocniona konstrukcja z metalowymi wpustami żyłki eliminuje drgania i zapewnia przewidywalny wysuw przy każdym kontakcie z podłożem. Wysuwanie żyłki odbywa się za pomocą lekkiego uderzenia w ziemię, bez konieczności regulacji.

Produkt dedykowany do kos spalinowych i elektrycznych STIHL z gwintem M10 lewy, skok 1.0 mm. Zastępuje głowicę AUTOCUT 25-2.

⚙️ PARAMETRY TECHNICZNE

Gwint: M10 lewy, skok 1.0 mm Średnica: 122 mm Maksymalne obroty: 10 000 RPM

Waga: 0,35 kg Żyłka w zestawie: 2,4 mm / ok. 2 m (fabrycznie nawinięta) Obsługiwane

średnice żyłki: 2,4 mm – 10 m, 2,7 mm – 7 m Materiał obudowy: tworzywo wzmocnione

Metalowe wpusty żyłki: tak Typ: głowica półautomatyczna Rodzaj: zestaw serwisowy

Marka: LSP Stan: nowy Indeks produktu: 50-159



ZASTOSOWANIE

Przeznaczenie:

Stabilne podawanie żyłki w kosach spalinowych i elektrycznych Koszenie obrzeży, przy płotach i zaroślach Koszenie trawy wysokiej Prace przy krawężnikach i trudno dostępnych miejscach Profesjonalne i amatorskie zastosowania ogrodnicze Głowica sprawdza się zarówno w warunkach domowych, jak i przy intensywnej pracy w serwisach oraz zakładach elektromechanicznych.

⚙️ KOMPATYBILNOŚĆ

Pełna lista z kompatybilnością znajduje się na dole opisu oferty. Korzystając ze skrótu klawiszowego CTRL + F możesz skrócić poszukiwanie swojego modelu

KLUCZOWE ZALETY

Głowica żyłkowa z gwintem M10 x 1.0 zapewnia stabilną pracę i eliminuje problemy z nierównym wysuwem żyłki. Wzmocniona konstrukcja gwarantuje długą żywotność nawet przy intensywnym użytkowaniu.

Wzmocniona konstrukcja w miejscach najbardziej narażonych na uszkodzenia - mocowanie głowicy oraz szpuli

Metalowe wpusty żyłki ograniczają ścieranie i wydłużają żywotność bębna

Półautomatyczny mechanizm wysuwania żyłki - wystarczy lekkie uderzenie w podłoże

Fabrycznie nawinięta żyłka 2,4 mm - gotowa do pracy od razu po montażu

Stabilne podawanie żyłki bez drgań i wibracji przy obrotach do 10 000 RPM

Precyzyjny gwint M10 lewy eliminuje luzy i zapewnia pewne mocowanie

Kompatybilność z AUTOCUT 25-2 - bezpośredni zamiennik oryginalnej głowicy

Wysyłka w 24 h - produkt dostępny od ręki

NAJCZĘŚCIEJ ZADAWANE PYTANIA

Czy pasuje do Stihl FS55?

Tak, jeśli model ma gwint M10 lewy zgodnie z oznaczeniem producenta.

Co zrobić, gdy żyłka sama się wysuwa?

Sprawdź prowadnice bębna i nożyk na osłonie. Zbyt krótka żyłka lub zabrudzenia pod pokrywą blokują poprawne działanie.

Czy mogę używać żyłki 3,0 mm?



Nie. Bezpieczny zakres to 2,4 mm i 2,7 mm. Grubsza żyłka przeciąża sprzęgło i zmniejsza obroty.

Czy pasuje do FSA 90 (akumulatorowy)?

Tak, jeśli urządzenie ma gwint M10 lewy. Zaleca się żyłkę 2,4 mm dla lżejszego napędu.

Dlaczego głowica grzeje się przy koszeniu wysokiej trawy?

To efekt tarcia i długiego utrzymywania wysokich obrotów. Jeśli nagrzewa się wyjątkowo mocno, wyczyść wnętrze bębna.

Jak rozpoznać zużyty bęben?

Objawami są nierówny wysuw żyłki i wyżłobione rowki na prowadnicach. Metalowe wpusty w tej głowicy spowalniają zużycie, ale kontrola co 20–30 h jest wskazana.

Czy nadaje się do koszenia przy krawężnikach?

Tak, lecz kontakt z betonem przyspiesza ścieranie żyłki i prowadnic. Najlepiej używać średnicy 2,4 mm.

Co oznacza nadmierne bicie powyżej 5 000 RPM?

Najczęściej winne jest nierówne nawinięcie żyłki. Jeśli bicie pozostaje, skontroluj łożysko i wałek napędowy.

PEŁNA LISTA KOMPATYBILNOŚCI

Użyj skrótu CTRL + F aby przyspieszyć wyszukiwanie

Pasuje do modeli STIHL:

- ▶ FSE 65
- ▶ FS 55, FS 56, FS 70
- ▶ FS 80, FS 85, FS 87, FS 89
- ▶ FSA 90
- ▶ FS 90, FS 91, FS 94, FS 96
- ▶ FS 100, FS 110, FS 111
- ▶ FS 120, FS 130, FS 131
- ▶ FS 200, FS 240, FS 250, FS 260
- ▶ FS 460
- ▶ Oraz wersje R i KM zgodnie z listą producenta



Zgodność z:

- ▶ Gwint M10 lewy, skok 1.0 mm
- ▶ Zastępuje głowicę AUTOCUT 25-2
- ▶ Odpowiednik numerów 40027102191 / 40027102108

Nie pasuje do:

- ▶ Kos z gwintem M8, M12 lub gwintem prawym
- ▶ Modeli niewspółpracujących z głowicą AUTOCUT 25-2

DLACZEGO WARTO DOKONAĆ U NAS ZAKUPU?

- ✓ Zdjęcie przedstawia rzeczywisty produkt.
- ✓ Towar posiadamy na stanie co powoduje natychmiastową wysyłkę.
- ✓ Produkty w sprzedaży pochodzą z naszego importu.
- ✓ Nie zaopatrujemy się u innych sprzedawców.
- ✓ Każdy produkt jest sprawdzany bezpośrednio w fabryce pod kątem wad produkcyjnych.
- ✓ Zaopatrujemy głównie serwisy oraz zakłady elektromechaniczne co rzutuje na wysoką jakość sprzedawanych przez nas produktów.

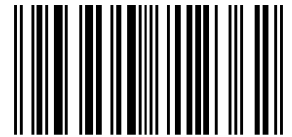
△ OSTRZEŻENIE DOTYCZĄCE PRAW AUTORSKICH I NIEUCZCIWEJ KONKURENCJI △

Marka LSP jest prawnie zastrzeżona, a wszystkie materiały (zdjęcia, opisy, grafiki) podlegają ochronie prawnej.

Nieautoryzowane użycie nazwy LSP, kopiowanie treści czy podszywanie się pod nasze produkty to naruszenie praw autorskich i czyn nieuczciwej konkurencji.

Takie działania mogą skutkować konsekwencjami prawnymi. Szanuj własność intelektualną i zasady uczciwej konkurencji.

Wszelkie prawa do zdjęć i opisów zawartych w naszych ofertach należą wyłącznie do nas i podlegają ochronie. Kopiowanie ich w całości lub jakiegokolwiek części bez naszej zgody, oznacza naruszenie praw autorskich zgodnie z ustawą o ochronie praw autorskich i prawach pokrewnych z dnia 4.02.1994 r (Dz. U. 94 Nr 24 poz. 83, sprost.: Dz. U. 94 Nr 43 poz. 170) oraz zmianami z dnia 9.05.2007 r. (Dz. U. Nr. 99, poz. 662), zgodnie z dyrektywą 2004/48/WE Parlamentu Europejskiego i Rady z dnia 29.04.2004r. Produktyzacja, czyli powiązywanie ofert z produktem w katalogu Allegro, jest



zastrzeżona wyłącznie dla naszych oficjalnych dystrybutorów. Zgodnie z regulaminem Allegro, produkcja podlega przepisom dotyczącym:

▶praw autorskich,

▶edycji ofert,

▶oraz zasad obowiązujących w Strefie Marek, do której należymy.

→ Podpinanie oraz edycja naszych ofert zawierających towary, które nie pochodzą z naszej dystrybucji, jest niezgodne z prawem i narusza zarówno regulaminy Allegro, jak i obowiązujące przepisy.

Parametry Techniczne

Parametr	Wartość
Kod producenta	50-159
Marka	LSP
Typ	głowica
Średnica	122
Rodzaj	zestaw serwisowy
EAN (GTIN)	5903794712362
Stan	Nowy
Stan opakowania	oryginalne