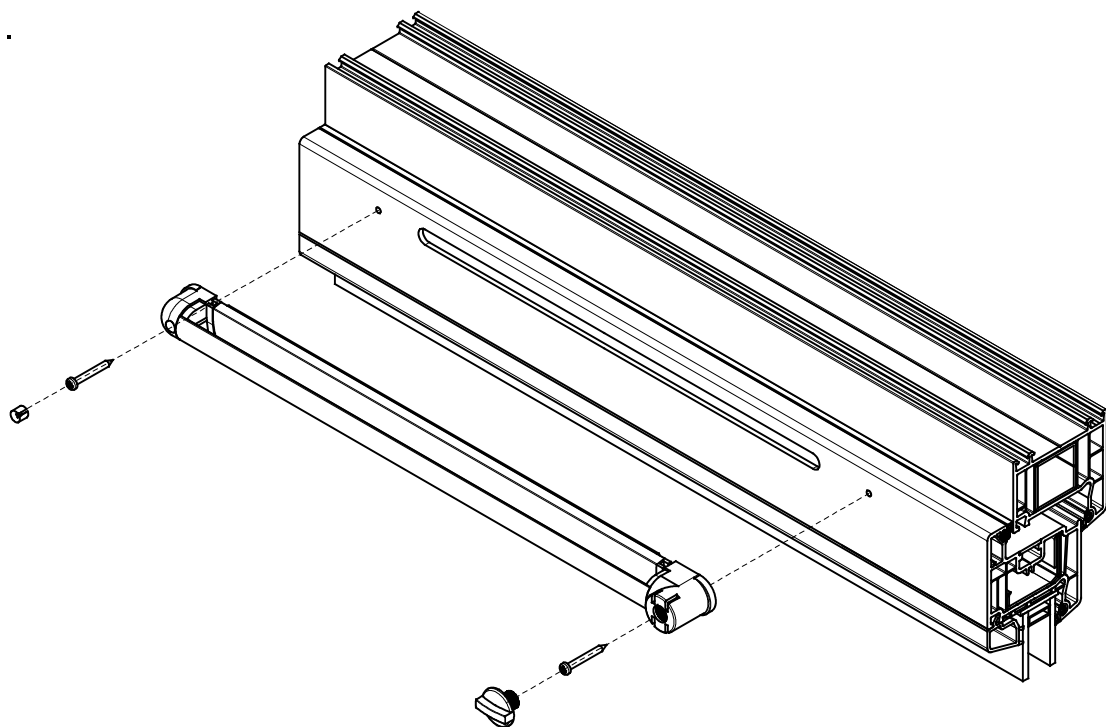
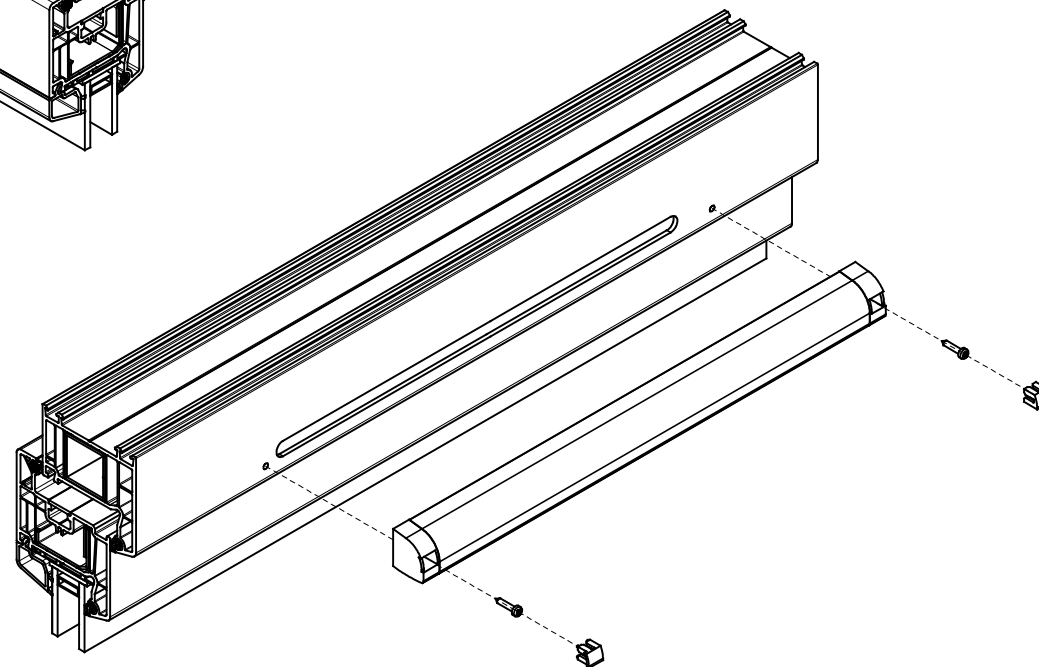
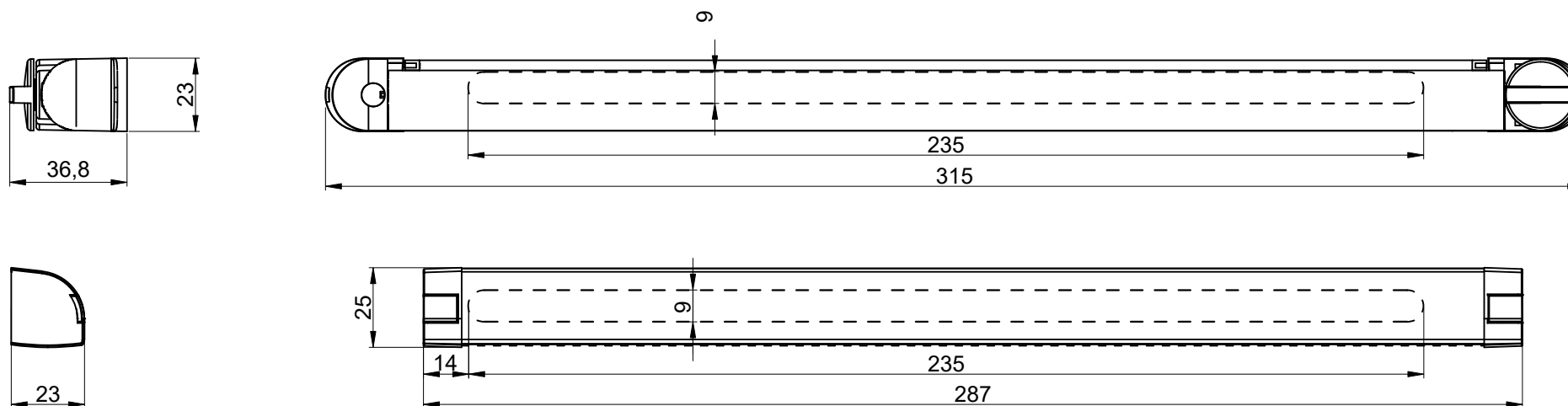


1.



2.





UWAGA! Należy zweryfikować wpływ szczelin na statykę okna

Przykładowy montaż w oknie PVC

