



# Tradycyjne rzemiosło w nowoczesnej formie

SYSTEM RYNNY UKRYTEJ



**KROP**

SYSTEM RYNNY UKRYTEJ

STAL/PVC

STAL/PVC



**KROP**®

SYSTEM RYNNY UKRYTEJ

STAL/PVC

<b>Dlaczego KROP?</b>	<b>3</b>
Postaw na KROP SMART DESIGN!	5
Zalety Systemu Rynny Ukrytej KROP	7
Gwarancja	11
<hr/>	
<b>Elementy Systemu Rynny Ukrytej KROP</b>	<b>13</b>
<hr/>	
<b>Jeden system - cztery warianty montażu</b>	<b>29</b>
Aplikacja ułatwiająca prawidłowy montaż	30
I. Dom bez okapu	31
II. Dom z okapem	33
<hr/>	
<b>Informacje techniczne</b>	<b>37</b>
Tabela wydajności	38
Kolory maskownicy wzmocnionej	38
Doradztwo techniczne	42
<hr/>	



SYSTEM RYNNY UKRYTEJ

STAL/PVC

## POZNAJ NAJPROSTSZY SYSTEM RYNNY UKRYTEJ

Projektując **SYSTEM RYNNY UKRYTEJ KROP** postawiliśmy na tradycyjne rzemiosło w nowoczesnej formie dedykowane dla najbardziej wymagających Klientów. Nasi inżynierowie bazując na doświadczeniu dekarzy stworzyli rozwiązanie, które wyznacza nowy standard na rynku dachów bezokapowych.

**Projekt łączy cechy, które czynią go genialnym w swojej prostocie, a także eliminuje wady dostępnych dotychczas systemów bezokapowych innych producentów:**

### **Dopracowana technologia**

**SYSTEM RYNNOWY KROP** o półokrągłym profilu rynny, który jest montowany z zachowaniem spadku w kierunku spustu, gwarantuje najbardziej wydajne odprowadzenie wody deszczowej.

### Perfekcyjna szczelność

Sprawdzony klasyczny system rynnowy **KROP** wraz z rewolucyjnym rozwiązaniem uszczelnienia, czyli połączenia orynnowania ze spustem (złączka rury z uszczelką), niweluje ryzyko rozszczelnienia instalacji.

### Prostota montażu i wyjątkowa estetyka w jednym

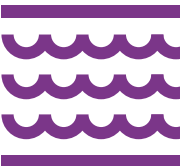
Możliwość poziomowania maskownicy niezależnie od zamontowanego systemu rynnowego przy zastosowaniu specjalnie zaprojektowanych haków regulowanych, pozwala na idealne połączenie funkcjonalności z zachowaniem estetyki wykończenia dachu i elewacji.

### Maskownica wzmocniona

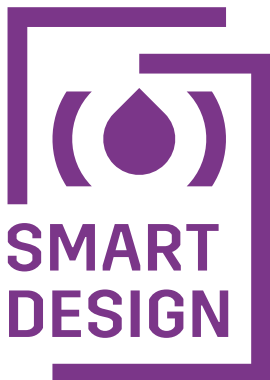
Specjalna blacha powlekana o optymalnej grubości 0,7 mm wraz z dwoma przetłoczeniami gwarantuje brak falowania i estetyczne wykończenie.

### Najdłuższa gwarancja na rynku

Atuty **SYSTEMU RYNNY UKRYTEJ KROP** pozwoliły na zapewnienie najdłuższej gwarancji producenta na rynku - **do 40 LAT** (gwarancji na korozję perforacyjną MASKOWNICY WZMOCNIONEJ.)



# KROP®



## Tradycyjne rzemiosło w nowoczesnej formie

### **Postaw na KROP SMART DESIGN!**

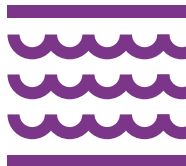
Szacunek do kunsztu dekarckiego w połączeniu z najnowocześniejszą technologią produkcji jest od początku wpisany w filozofię marki **KROP**.

„**KROP SMART DESIGN** to nowoczesne podejście do projektowania, które czerpie najlepsze praktyki z rzemiosła oraz wieloletniego doświadczenia naszych inżynierów i dostosowuje je do najnowszych rozwiązań i trendów w budownictwie.”



**Magdalena Gardyła**

Kierownik ds. Badań i Rozwoju Produktu



STAL/PVC



SYSTEM  
PEŁEN ZALET

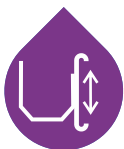




### **NAJPROSTSZY MONTAŻ SYSTEMU UKRYTEGO NA RYNKU**

Stworzony razem z mistrzami dekarstwa i w oparciu o ich najlepsze praktyki.

Sprawdź kalkulator ułatwiający montaż systemu dostępny na: [WWW.KROPSYSTEM.EU](http://WWW.KROPSYSTEM.EU)



### **REGULOWANY HAK MASKOWNICY**

Zapewnia montaż i poziomowanie maskownicy niezależnie od spadku systemu rynnowego.



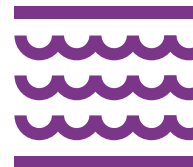
### **ESTETYCZNA MASKOWNICA WZMOCNIONA O GRUBOŚCI 0,7 MM**

Dopasowana do najnowszych trendów domów bezokapowych. Specjalnie zaprojektowany profil maskownicy wzmocnionej zapewnia brak efektu falowania.



### **KLASYCZNY MONTAŻ ZGODNY ZE SZTUKĄ DEKARSKĄ**

Dzięki zastosowaniu sprawdzonego profilu rynny półokrągłej KROP, montaż systemu przebiega sprawnie i według znanych standardów dekarских.



STAL/PVC



#### **PROFIL MASKOWNICY ZE SPECJALNYM ZABEZPIECZENIEM**

Zapobiega przed wnikaniem opadów atmosferycznych pomiędzy maskownicę a rynnę.



#### **PAS PODSUFITKOWY DO KLASYCZNEGO MONTAŻU W DOMU Z OKAPEM**

Umożliwia praktyczny montaż podsufitki i rury spustowej.



#### **SZCZELINA WENTYLACYJNA**

Umożliwia zachowanie prawidłowej wentylacji dachu, dzięki pionowej regulacji maskownicy na haku.



#### **PERFEKCYJNA SZCZELNOŚĆ**

Rewolucyjne rozwiązanie uszczelnienia i połączenia orynnowania ze spustem (złączka rury z uszczelką), niweluje ryzyko rozszczelnienia instalacji.



### NAJDŁUŻSZA DOSTĘPNA GWARANCJA NA RYNKU

**do 40 LAT** - gwarancja na korozję perforacyjną KROP STAL

**20 LAT** - gwarancja w zakresie trwałości mechanicznej KROP PVC

**30 LAT** - gwarancja w zakresie trwałości mechanicznej

pionu spustowego kwadratowego PVC 80x80

**do 10 LAT** - gwarancja szczelności na SYSTEM RYNNY UKRYTEJ KROP



### SPRAWDZONA WYDAJNOŚĆ

Zastosowanie klasycznego systemu rynnowego KROP zapewnia wydajny odpływ wody.



### GOTOWY PAKIET MATERIAŁÓW DLA ARCHITEKTA

Kompletna biblioteka rysunków CAD zapewnia sprawne wpisanie systemu do projektu przez architekta.



### APLIKACJA UŁATWIAJĄCA PRAWIDŁOWY MONTAŻ

Specjalny kalkulator ułatwiający poprawne umiejscowienie systemu rynny ukrytej względem połąci dachu dostępny na:

[WWW.KROPSYSTEM.EU](http://WWW.KROPSYSTEM.EU)



STAL/PVC



## SPOKÓJ GWARANTOWANY

Decydując się na **SYSTEM RYNNY UKRYTEJ KROPKI** chronisz swój dom przed zalaniem i KROPKA. Dla nas to oczywiste, że system rynnowy to cichy bohater każdego deszczowego dnia.

Dla Ciebie liczy się spokój.

Sprawdź, co gwarantujemy i co możemy dla Ciebie zrobić.



**DO 40 LAT GWARANCJI**

Gwarancja na korozję perforacyjną MASKOWNICY WZMOCNIONEJ. Jest to najdłuższa dostępna gwarancja na rynku.



**10 LETNIA GWARANCJA**

Gwarancja szczelności systemu przy montażu rury KROP PVC w elewacji.



**20 LETNIA GWARANCJA**

Gwarancja w zakresie trwałości mechanicznej systemu KROP PVC. Produkt o potwierdzonych właściwościach użytkowych. Jest to najdłuższa dostępna gwarancja na rynku.



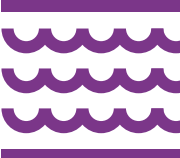
**30 LETNIA GWARANCJA**

Gwarancja w zakresie trwałości mechanicznej pionu spustowego kwadratowego PVC 80x80.



**DO 40 LAT GWARANCJI**

Gwarancja na perforację w skutek korozji systemu KROP STAL. Możliwość montażu systemu stalowego wraz z maskownicą, przy założeniu mocowania elementów spustowych do elewacji. Jest to najdłuższa dostępna gwarancja na rynku.



STAL/PVC



W KROP WIEMY,  
ŻE DIABEŁ TKWI  
W SZCZEGÓŁACH!

**Dlatego najpierw zapytaliśmy Mistrzów Dekarstwa o to, jak możemy ułatwić im pracę, a potem stworzyliśmy NAJPROSTSZY SYSTEM RYNNY UKRYTEJ KROP.**

Dzięki temu udało nam się zapewnić idealne, bo niezależne poziomowanie maskownicy od systemu rynnowego i wyeliminować falowanie blachy maskownicy. Wykorzystaliśmy nasz dopracowany **SYSTEM RYNNOWY KROP PVC**, dlatego dekarz sprawnie wykonuje montaż instalacji. Takie rozwiązanie, pozwala zastosować dowolny system rynnowy **KROP: PVC** (dla domów bezokapowych i z okapem) lub **STAL** (dom z okapem).

Prawda, że genialne?



**Jakub Luberda**

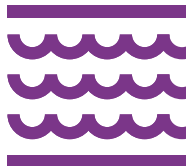
DEKARZ

Specjalista ds. szkoleń w Blachotrapez

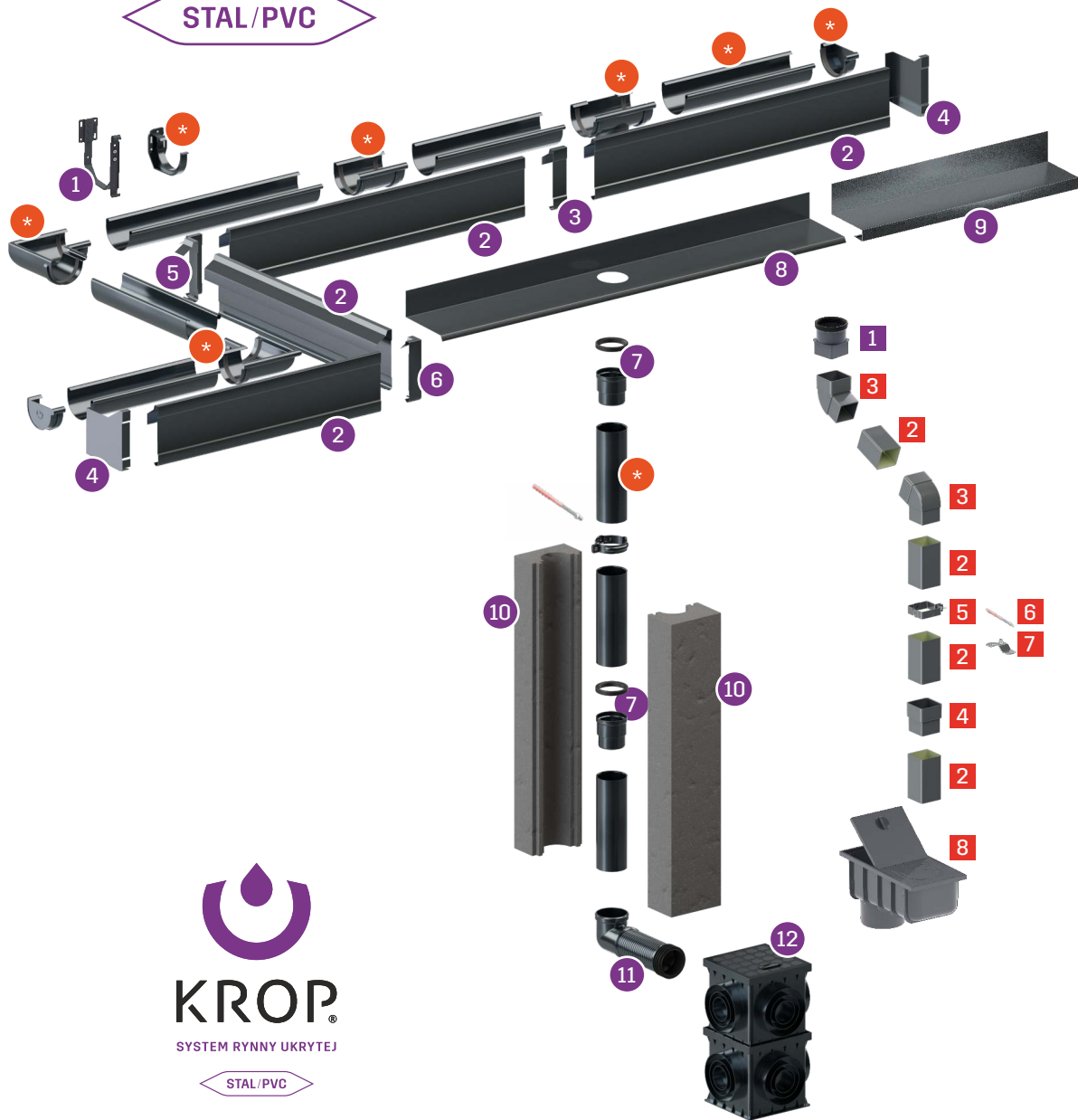
**Łukasz Luberda**

DEKARZ

Specjalista ds. szkoleń w Blachotrapez



STAL/PVC

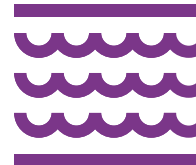


  
**KROP**  
SYSTEM RYNNY UKRYTEJ

STAL/PVC



1	Hak regulowany maskownicy	1	Adapter 90 / 80x80 (DO RURY KWADRATOWEJ)
2	Maskownica wzmocniona	2	Rura kwadratowa
3	Łącznik maskownicy	3	Kolano
4	Zaślepka maskownicy (PRAWA / LEWA)	4	Złączka rury
5	Narożnik wewnętrzny maskownicy	5	Obejma stalowa rury
6	Narożnik zewnętrzny maskownicy	6	Dybel do stalowej obejmy rury
7	Złączka rury z uszczelką	7	Mocowanie obejmy do płyty warstwowej
8	Pas podrynnowy	8	Osadnik/But
9	Pas podsufitkowy	0	System rynny kwadratowej KROP PVC 135/80x80
10	Izolacja rury spustowej		
11	Kolano elastyczne	*	System rynnowy KROP PVC 130/90
12	Studzienka rewizyjna		



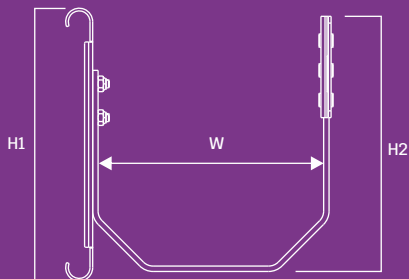
## STAL/PVC

1

### Hak regulowany maskowniccy



SYSTEM	W	H1	H2
SRU	175 mm	202 mm	190 mm

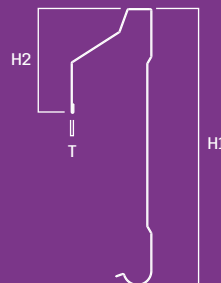


2

### Maskownica wzmocniona



SYSTEM	T	H1	H2	DŁUGOŚĆ
SRU	0,7 mm	205 mm	71 mm	2000 mm



3

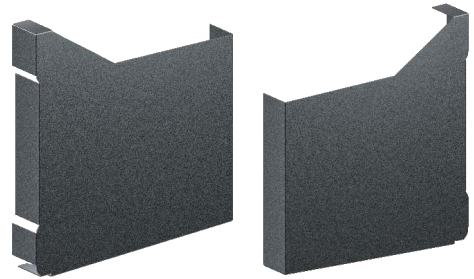
## Łącznik maskownicy



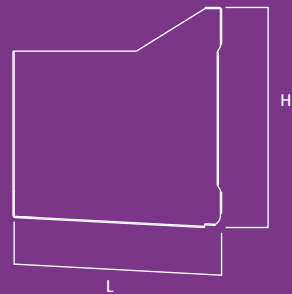
SYSTEM	L	H
SRU	55 mm	207 mm



4

Zaślepka maskownicy  
(PRAWA / LEWA)

SYSTEM	L	H
SRU	194 mm	203 mm



STAL/PVC

5

## Narożnik wewnętrzny maskownicy



SYSTEM

L

H

SRU

50 mm

207 mm



6

## Narożnik zewnętrzny maskownicy



SYSTEM

L

H

SRU

50 mm

207 mm

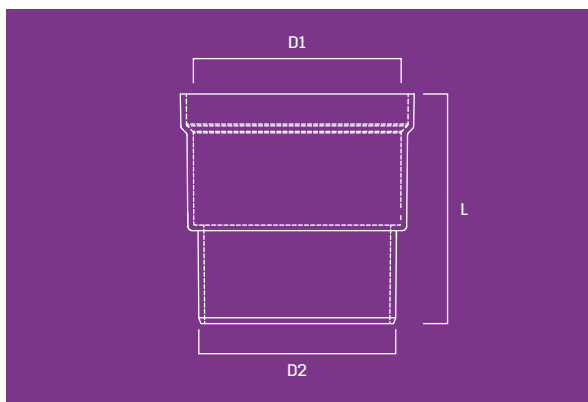


7

## Złączka rury z uszczelką



SYSTEM	D1	D2	L
SRU	90,5 mm	86,4 mm	100 mm

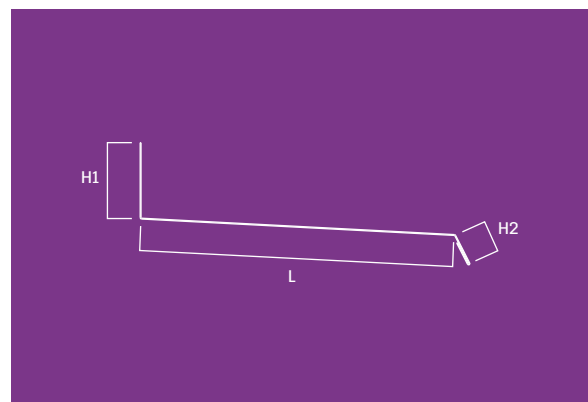


8

## Pas podrynowy



SYSTEM	H1	H2	L
SRU	46 mm	20 mm	200 mm

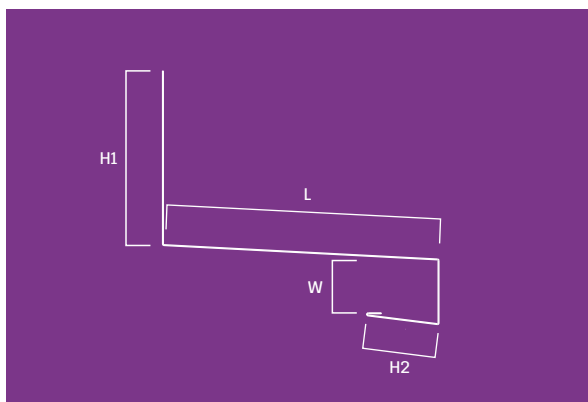


9

## Pas podsufitkowy \*



SYSTEM	W	H1	H2	L
SRU	37 mm	120 mm	50 mm	190 mm

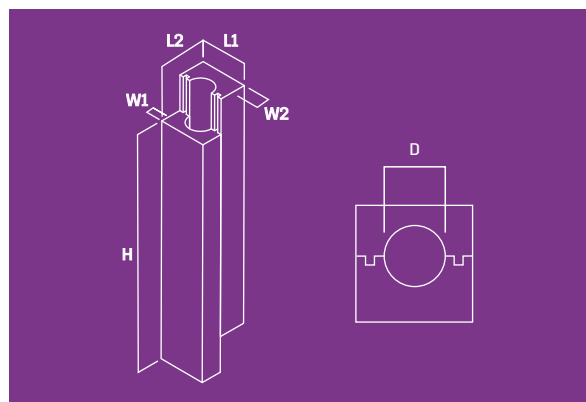


10

## Izolacja rury spustowej



SYSTEM	L1, L2	H	W1	W2	D
SRU	200 mm	1000 mm	35 mm	60 mm	105 mm



\* Jeżeli planujesz zamontować podsufitkę w późniejszym terminie, skorzystaj z propozycji wykonania obróbki dekarzkiej na str. 23.

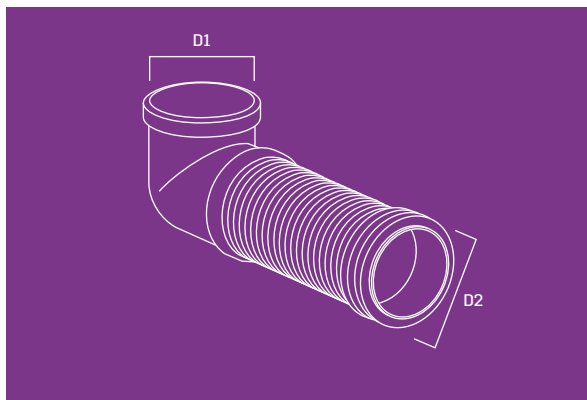
11

### Kolano elastyczne



SYSTEM	D1	D2
--------	----	----

SRU	Φ90 mm	Φ110 mm
-----	--------	---------



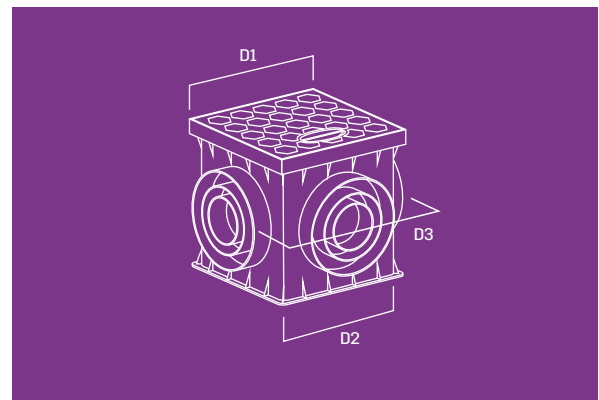
12

### Studzienka rewizyjna \*



SYSTEM	D1	D2	D3
--------	----	----	----

SRU	250 mm	220 mm	280 mm
-----	--------	--------	--------



\* Jeżeli sytuacja tego wymaga studzienki można piętrować w wymaganej ilości.

STAL/PVC



### **Jakub Luberda**

DEKARZ

Specjalista ds. szkoleń w Blachotrapez

### **PAS JAKUBA - UNIWERSALNY**

Propozycja wykonania OBRÓBKI DEKARSKIEJ według naszego  
Mistrza Dekarstwa.

Skorzystaj z tego rozwiązania, gdy planujesz zamontować  
podsufitkę w późniejszym terminie.



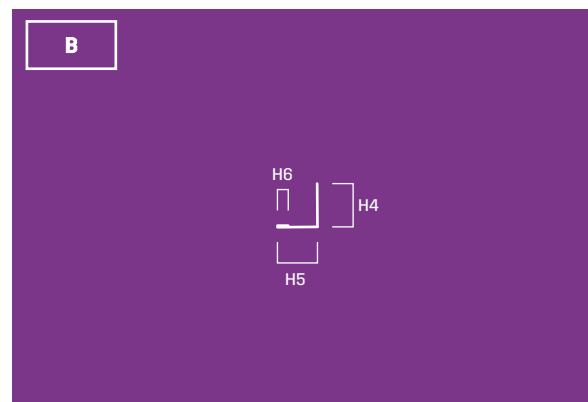
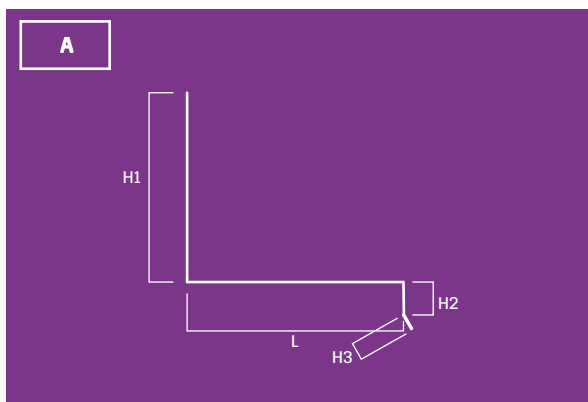


## PAS JAKUBA - UNIWERSALNY



PAS JAKUBA	H1	H2	H3	L
A	175 mm	30 mm	15 mm	200 mm

PAS JAKUBA	H4	H5	H6
B	40 mm	37 mm	10 mm



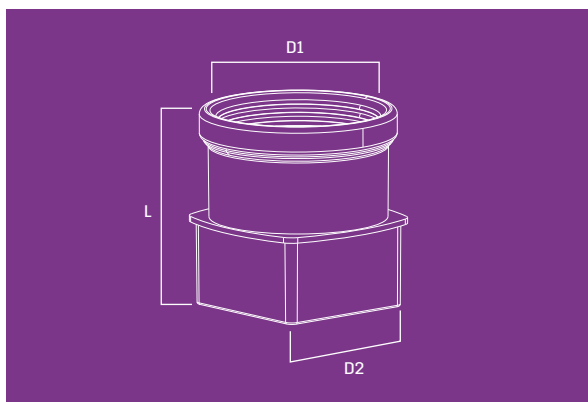
## STAL/PVC

1

### Adapter 90 / 80x80 (DO RURY KWADRATOWEJ)

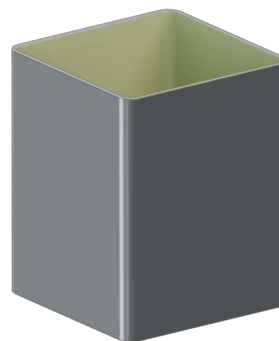


SYSTEM	D1	L	D2
SRU	97 mm	100 mm	80 mm

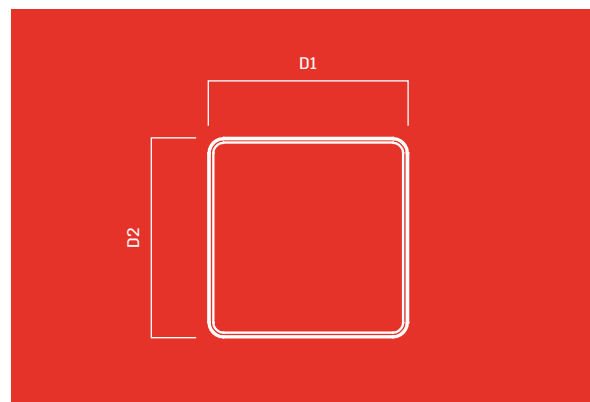


2

### Rura kwadratowa



SYSTEM	D1, D2	DŁUGOŚĆ
SRK	80 mm	3 i 4 m



3

## Kolano



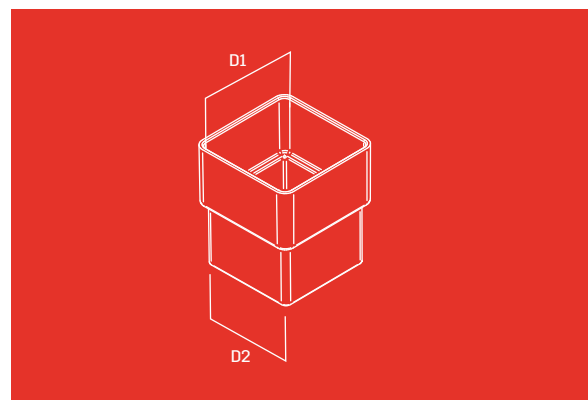
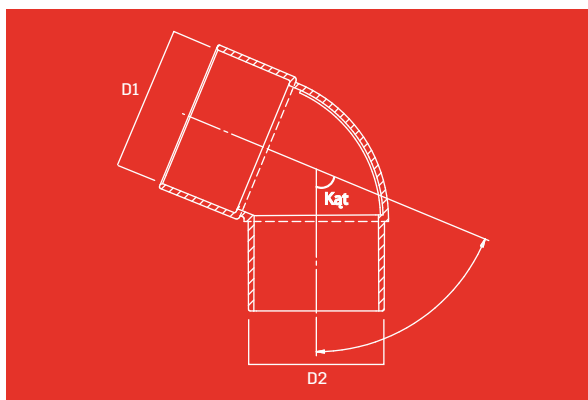
SYSTEM	D1	D2	KĄT
SRK	80,2 mm	76 mm	67°

4

## Złączka rury



SYSTEM	D1	D2	L
SRK	80,2 mm	76 mm	98 mm



## STAL/PVC

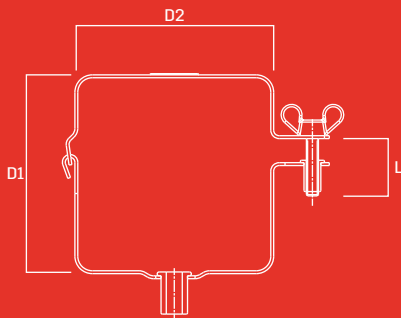
5

### Obejma stalowa rury



SYSTEM    D1, D2    L

SRK	80,2 mm	M5x25
-----	---------	-------



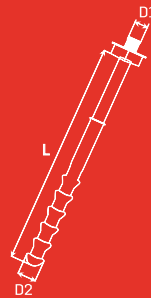
6

### Dybel do stalowej obejmy rury



D1    D2    L

8 mm	12 mm	100, 160, 200, 260, 300 mm
------	-------	-------------------------------



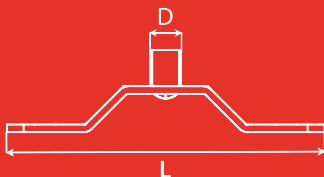
7

### Mocowanie obejmy do płyty warstwowej



D L

Φ63 mm	25 mm
--------	-------



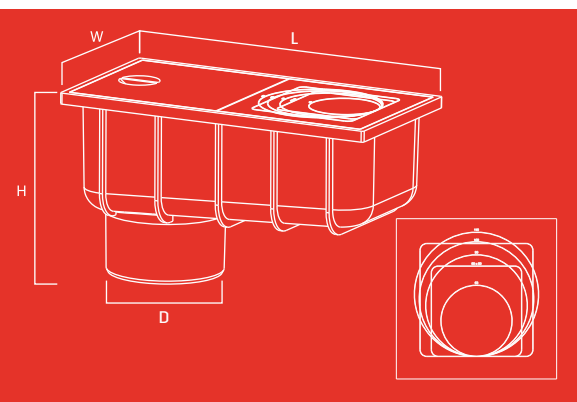
8

### Osadnik/But \*



SYSTEM L H W D

SRK	300 mm	160 mm	155 mm	110 mm
-----	--------	--------	--------	--------



\*Element dostępny w kolorystyce RAL 7016, 9005.

STAL/PVC

I. DOM BEZ OKAPU

JEDEN SYSTEM  
- 4 WARIANTY  
MONTAŻU

II. DOM Z OKAPEM

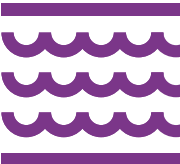


**Uniwersalność SYSTEMU RYNNY UKRYTEJ KROP, pozwala na montaż zarówno w klasycznych domach z okapem, jak i w nowoczesnych konstrukcjach domów bezokapowych.**

Postanowiliśmy ułatwić pracę dekarzom i stworzyliśmy specjalną **APLIKACJĘ UŁATWIAJĄCĄ PRAWIDŁOWY MONTAŻ**. Dzięki niej można w łatwy sposób obliczyć poprawne umiejscowienie SYSTEMU RYNNY UKRYTEJ względem połączenia dachu na dachu bez okapu.

**3,2,1  
OK**

APLIKACJA jest dostępna  
na stronie internetowej:  
**[WWW.KROPSYSTEM.EU](http://WWW.KROPSYSTEM.EU)**



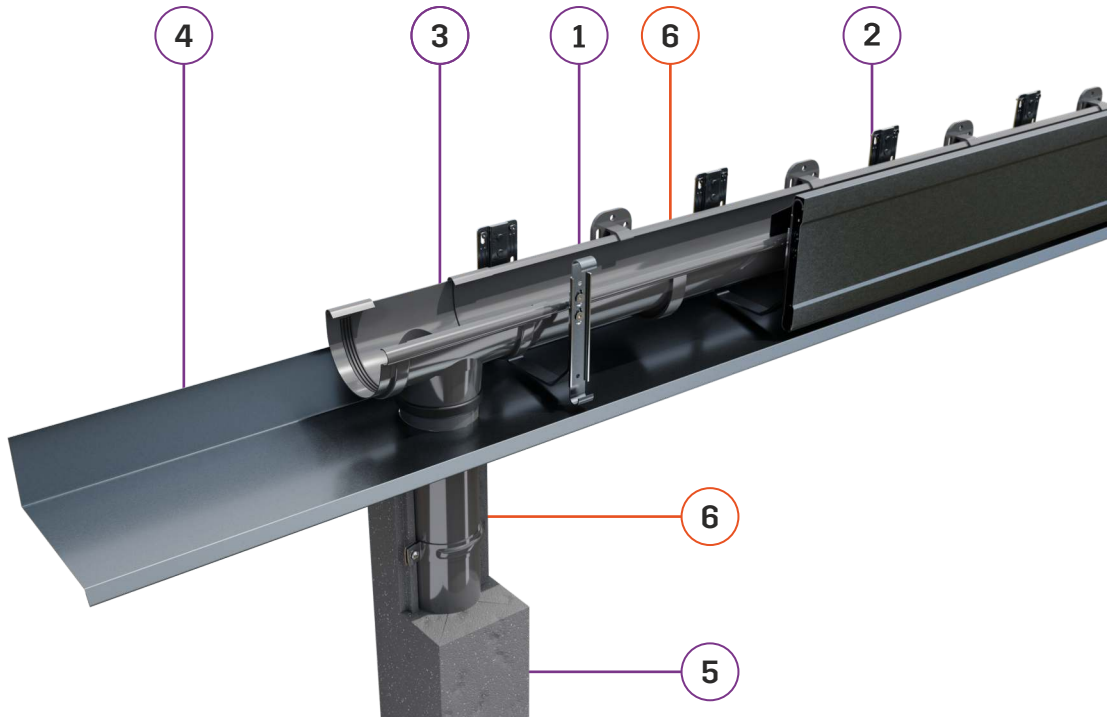
STAL/PVC







1. HAK REGULOWANY MASKOWNICY
2. MASKOWNICA WZMOCNIONA
3. ZŁĄCZKA RURY Z USZCZELKĄ
4. PAS PODRYNNOWY
5. IZOLACJA RURY SPUSTOWEJ
6. SYSTEM RYNNOWY KROP PVC

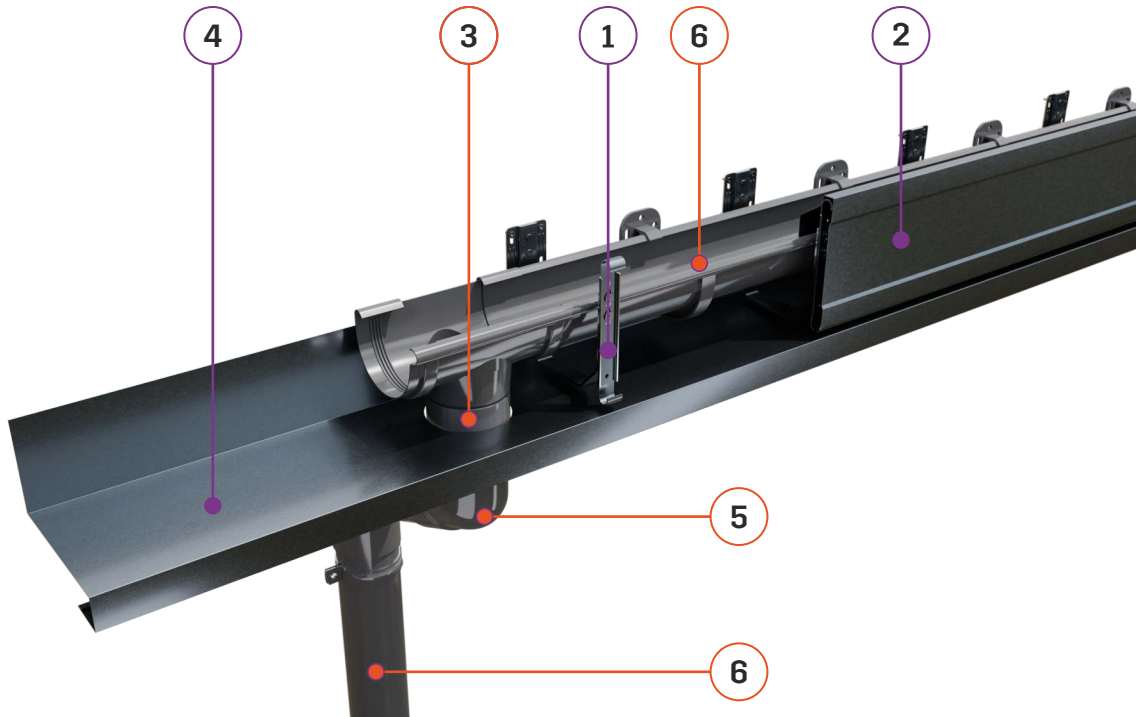


STAL/PVC





1. **HAK REGULOWANY MASKOWNICY**
2. **MASKOWNICA WZMOCNIONA**
3. **ZŁĄCZKA RURY 90Ø**
4. **PAS PODSUFITKOWY**
5. **KOLANO RURY 90Ø/67°**
6. **SYSTEM RYNNOWY KROP PVC LUB KROP STAL**



STAL/PVC

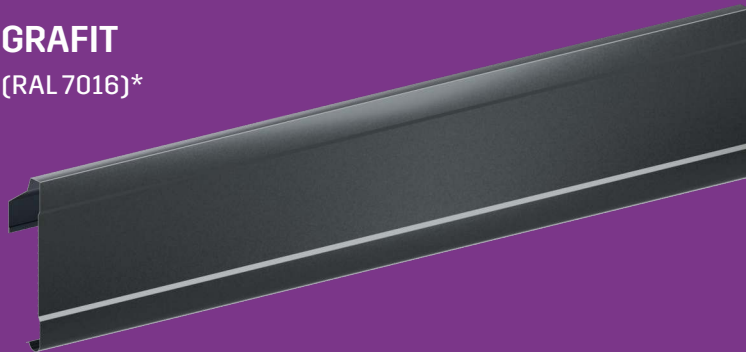




STAL/PVC

**GRAFIT**

(RAL 7016)\*



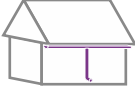
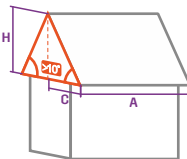

**CZARNY**

(RAL 9005)\*



System rynny ukrytej **KROP** został tak zaprojektowany, żeby odpowiadał najbardziej uniwersalnemu rozmiarowi systemów rynnowych na rynku 130/90.

**SYSTEM KROP PVC****SYSTEM KROP STAL****TABELA WYDAJNOŚCI**

$E_p \leq 110m^2$		 <p><b>EFEKTYWNA POWIERZCHNIA DACHU</b></p> <p><math>E_p = (C + H/2) \times A</math></p>
$E_p \leq 220m^2$		



**GRAFIT**  
(RAL 7016)



**CZARNY**  
(RAL 9005)

**KOLORY  
MASKOWNICY  
WZMOCNIONEJ \***

\* Technologia druku nie pozwala na dokładne odwzorowanie barw powłok, dlatego przedstawione kolory mają charakter poglądowy i mogą różnić się od rzeczywistych. Kolory próbek podlegają tolerancji produkcyjnej i mogą się nieznacznie różnić od materiału dostarczonego na miejsce budowy.

STAL/PVC







KROP®



STAL/PVC



EKSPERT  
DO TWOJEJ  
DYSPOZYCJI

**Masz wątpliwości?  
Zadzwoń do naszych doradców:**

**Norbert Luch**  
tel. +48 573 009 607

**Marta Grzegorzczak-Popławska**  
tel. +48 573 009 606

**Paweł Syzdek**  
tel. +48 573 009 608

Więcej szczegółów w punktach  
sprzedaży **KROP** i na stronie  
internetowej:

**[WWW.KROPSYSTEM.EU](http://WWW.KROPSYSTEM.EU)**

---

KROP.



## Tradycyjne rzemiosło w nowoczesnej formie

Zakład Produkcyjny  
Polanka 323, 32-400 Myślenice  
Tel.: +48 12 37 31 666

Blachotrapez Sp. z o. o.  
ul. Kilińskiego 49a  
34-700 Rabka Zdrój

