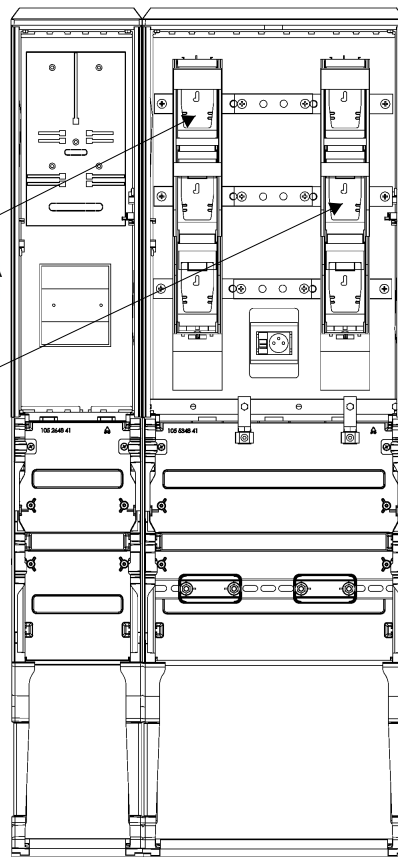


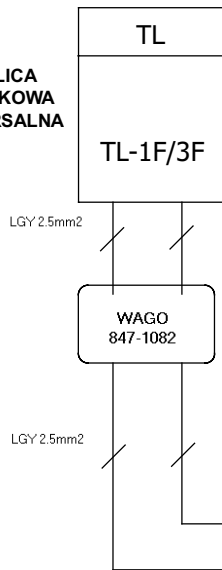
1  
ROZŁĄCZNIK LISTWOWY 3P 400A  
ŁĄCZENIE TRÓJBIEGUNOWE

1  
ROZŁĄCZNIK LISTWOWY 3P 400A  
ŁĄCZENIE JEDNOBIEGUNOWE

Obudowa zabezpieczona  
lakierem poliuretanowym  
ANTY UV  
**INCOBEX®**



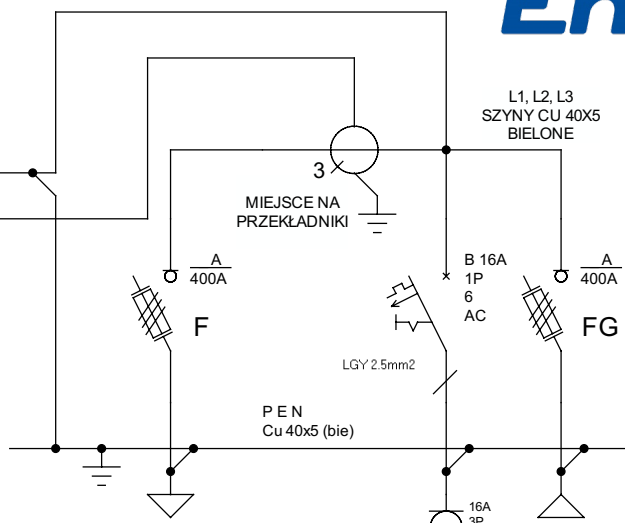
**TABLICA  
LICZNIKOWA  
UNIERSALNA**



Listwa pomiarowa LPW  
z zabezpieczeniem dla ENEA  
Typ: WAGO 847-1082

Do podłączenia uzwojeń wtórnych przekładników prądowych stosowano przewody typu LGY 2,5mm<sup>2</sup> z żyłami o następującej kolorystyce żył: brązowa, czarna, szara, biała oraz żółto-zieloną.  
Przewody napięciowe układu pomiarowo-rozliczeniowego zostały podłączone do dedykowanych śrub na szynach zbiorczych rozdzielnicy nn.  
Połączenie wykonano przed przekładnikami prądowymi (patrząc od strony zasilania).  
Wszystkie przewody napięciowe zakończono zaprasowanymi końcówkami oczkowymi o średnicy otworu (8, 10 lub 12 mm) dopasowanej do zacisków na szynach.  
Przewody pomiarowe przekładników należy prowadzić po lewej stronie przekładników, a po prawej stronie przewody uziemiające zaciski uzwojeń pierwotnych.

**Enea**



**Podstawowe dane techniczne:**

In max część pomiarowa:	400A
In max część złączowa:	400A
Napięcie znamionowe:	230/400V
Napięcie znamionowe izolacji:	500/690V
Stopień ochrony:	IK10, IP44
Klasa ochronności:	II
Częstotliwość znamionowa:	50~60Hz
Temperatura pracy:	-25-55C

EL-BIG Jarosław Wręczycki  
ul. Nakielska 42/44  
42-600 Tarnowskie Góry

tel.: +48 32 384-70-14, tel./fax.: +48 32 450-06-40

[www.elbig.com.pl](http://www.elbig.com.pl) e-mail: [biuro@elbig.com.pl](mailto:biuro@elbig.com.pl)

Projektant: mgr inż. Jarosław Wręczycki

**Typ: 1PP-ENEA-ZKP1-1Pp-F**



**261-Z084**