

VITAMMY®

SMILE

SONICZNA SZCZOTECZKA DO ZĘBÓW DLA DZIECI 3+

Model TB8041

INSTRUKCJA UŻYWANIA

Przed użyciem należy zapoznać się z instrukcją.

WPROWADZENIE

Dziękujemy za wybór szczoteczki sonicznej VITAMMY SMILE (TB8041).

Ta instrukcja zawiera ważne informacje dotyczące bezpieczeństwa, zasady dbania o zakupiony produkt oraz przewodnik, jak poprawnie korzystać z urządzenia.

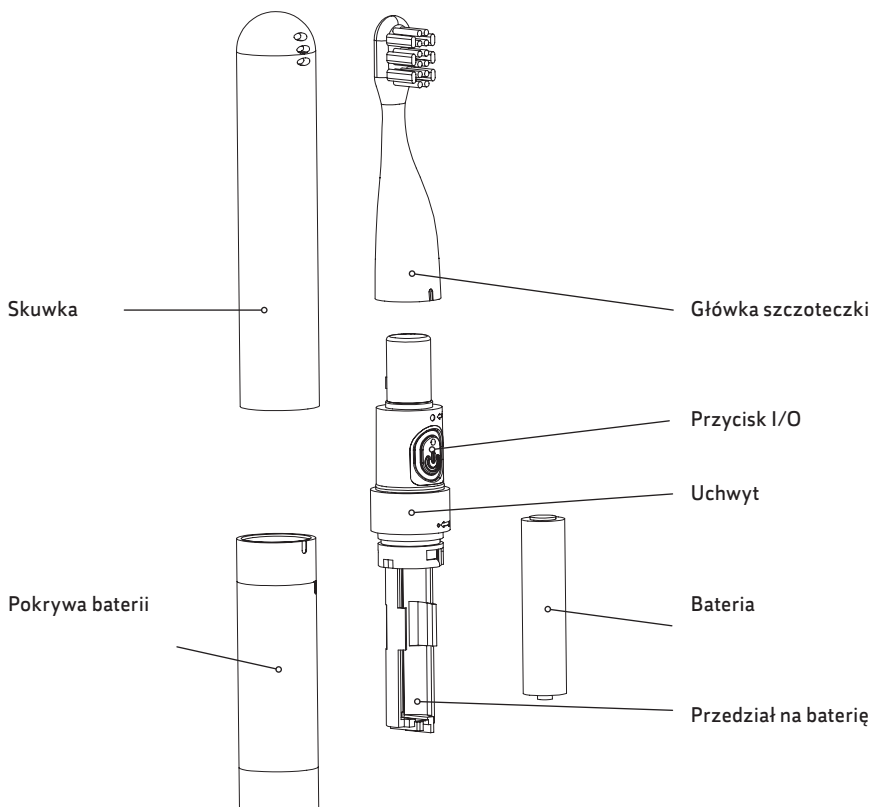
△ Przed pierwszym użyciem należy dokładnie przeczytać niniejszą instrukcję obsługi.

OSTRZEŻENIA

Używając urządzeń elektrycznych, należy zawsze stosować się do podstawowych zasad bezpieczeństwa wraz z poniższymi:

- △ Przeczytaj wszystkie instrukcje dostarczone przez producenta.
- △ Nie wkładaj baterii do ognia, nie zwieraj jej biegunów.
- △ Nie ładuj baterii, która nie jest akumulatorem.
- △ Należy ściśle przestrzegać instrukcji umieszczonej na bateii.
- △ Nie używaj baterii do ponownego ładowania (akumulatorków).
- △ Przed wymianą baterii wyłącz szczoteczkę i osusz jej obudowę. Następnie włóż nową baterię zgodnie z oznaczeniami biegunów.
- △ Zużyta baterię należy zutylizować zgodnie z obowiązującymi przepisami.
- △ Jeśli szczoteczka nie będzie używana przez pół miesiąca lub dłużej, wyjmij z niej baterię.
- △ Nie używaj baterii, której termin przydatności upłynął.
- △ Nie zanurzaj szczoteczki w gorącej wodzie.
- △ To urządzenie może być obsługiwane przez dzieci powyżej 8 roku życia i osoby o ograniczonych możliwościach psychomotorycznych jedynie po dokładnym instruktazu dotyczącym bezpiecznego posługiwania się tym urządzeniem i po zrozumieniu związanych z jego użytkowaniem ryzyk. Dzieci nie powinny bawić się tym urządzeniem.
- △ To urządzenie może być używane przez dzieci i osoby niepełnosprawne lub w pobliżu dzieci i osób niepełnosprawnych wyłącznie pod nadzorem.
- △ Czyszczenie i konserwacja urządzenia nie powinny być powierzane dzieciom bez nadzoru osób dorosłych.
- △ Nie przyciskaj szczoteczki do zębów i/lub dziąseł z dużą siłą. Nie myj jednego miejsca przez dłuższy czas, by uniknąć uszkodzenia powierzchni zębów i/lub dziąseł.
- △ Przed każdym użyciem szczoteczki sprawdź, czy nie jest uszkodzona.
- △ Skonsultuj ze swoim stomatologiem, czy możesz bezpiecznie korzystać ze szczoteczki sonicznej, jeśli jesteś po przebytej operacji lub zabiegu dentystycznym.
- △ Na początku używania szczoteczki może pojawiać się krwawienie z dziąseł. Jeśli nie ustąpi po tygodniu stosowania szczoteczki, skonsultuj to z lekarzem.
- △ Jeśli masz rozrusznik serca lub inne elektroniczne implanty, skonsultuj się z lekarzem przed pierwszym użyciem szczoteczki.
- △ Szczoteczka jest przeznaczona do użytku indywidualnego – nie używaj jej razem z innymi ludźmi.
- △ Zaleca się wymianę końcówki szczoteczki co 3 miesiące.
- △ Zachowaj instrukcję na przyszłość.

OPIS URZĄDZENIA

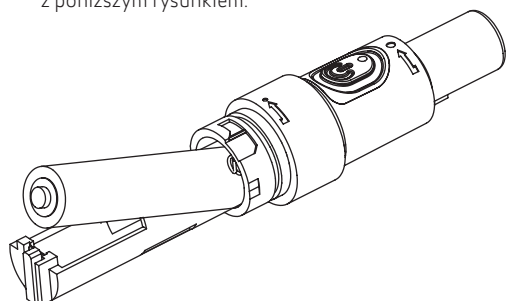


PRZED UŻYCIEM

△ UWAGA! Przed pierwszym użyciem należy usunąć folię izolującą baterię.

ZAINSTALUJ BATERIĘ

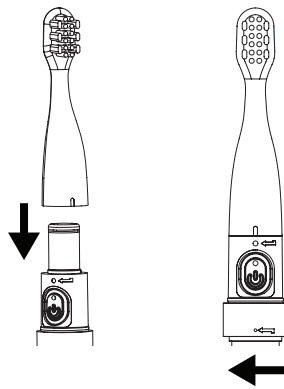
1. Przekręć pokrywę baterii w kierunku przeciwnym do ruchu wskazówek zegara. Następnie zdejmij pokrywę baterii z uchwytu.
2. Włóż baterię do przedziału na baterię zgodnie z poniższym rysunkiem:



3. Nasuń pokrywę przedziału na baterię na uchwyt, a następnie przekręć zgodnie z ruchem wskazówek zegara.

ZAINSTALUJ GŁÓWKĘ SZCZOTECZKI

1. Zdejmij skuwkę.
2. Załóż główkę szczoteczki zgodnie z poniższym rysunkiem



3. Przekręć główkę szczoteczki zgodnie z ruchem wskazówek zegara, by zabezpieczyć ją przed zsunieniem.

OBSŁUGA URZĄDZENIA

1. Zdejmij skuwkę.
 2. Nałóż pastę do zębów na **wyłączoną** szczoteczkę.
 3. Włóż szczoteczkę do ust i przyłóż włókna szczoteczki do powierzchni zębów.
 4. Włącz szczoteczkę przyciskiem I/O, i zacznij myć zęby.
 - △ UWAGA! Nie przyciskaj przycisków paznokciem, bo możesz w ten sposób uszkodzić gumę.
 5. Zaleca się myć zęby przez 2 minuty.
 6. Po skończeniu mycia zębów przyciśnij przycisk I/O aby wyłączyć szczoteczkę. Następnie opłucz główkę szczoteczki pod bieżącą wodą. Strzepnij nadmiar wody z główki szczoteczki, osusz uchwyt ręcznikiem i nałóż skuwkę by ochronić włókna szczoteczki.
- △ Urządzenie przeznaczone jest jedynie do użytku domowego.

CZYSZCZENIE I KONSERWACJA

- ⚠ Przed czyszczeniem upewnij się, że pokrywa przedziału baterii jest dobrze zamknięta.
- ⚠ Opłucz całą szczoteczkę pod bieżącą wodą o temperaturze niższej niż 45°C.
- ⚠ UWAGA: Nigdy nie zanurzaj całej szczoteczki w wodzie. Nigdy nie używaj do czyszczenia trujących środków czyszczących. Nigdy nie zdejmuj pokrywy przedziału na baterię przed czyszczeniem całego urządzenia.
- ⚠ UWAGA: Do czyszczenia nie używaj żrących środków chemicznych, szorstkich materiałów ściernych czy włókniny stalowej.

Zalecamy wymianę końcówki szczoteczki co 3 miesiące.

OBJAŚNIENIA UŻYTYCH ZNAKÓW

Znaki ostrzeżeń i symbole, które mogą pojawiać się w instrukcji i na obudowie urządzenia są istotne dla zapewnienia bezpiecznego korzystania z zakupionego sprzętu. Ich znaczenie objaśnia poniższa tabela:

	Przeczytaj instrukcję		Producent
	Prąd stały		Urządzenie zgodne z wymaganiami określonymi w obowiązujących Dyrektywach CE
	Data produkcji		Zużyty sprzęt należy zutylizować zgodnie z obowiązującymi przepisami. Urządzenie nie może być zutylizowane wraz z pozostałymi odpadami komunalnymi. Urządzenie należy wyrzucić do specjalnego pojemnika na zużyty sprzęt elektroniczny i elektryczny lub oddać w sklepie, gdzie kupisz podobny sprzęt. Użytkownik jest odpowiedzialny za prawidłową utylizację sprzętu. Prawidłowo zutylizowane urządzenie może być poddane recyklingowi, co pozwala uniknąć negatywnego wpływu na środowisko naturalne i zdrowie.
	Numer serii		
	Importer		

ZAWARTOŚĆ PUDEŁKA

Lista komponentów:

1. Uchwyt szczoteczki VITAMMY SMILE (TB8041)
2. 2 końcówki szczoteczki
3. 1 bateria AAA
4. Instrukcja Użytkownika
5. Metalowe etui

GWARANCJA

URZĄDZENIE	VITAMMY SMILE (TB8041)	
GWARANT	NOVAMED.PL S.A. ul. Traktorowa 143, 91-203 Łódź	
WSPARCIE TECHNICZNE	Infolinia – tel. 887 11 00 66 e-mail: pomoc@novamed.pl	
GWARANCJA	Odpowiedzialność gwaranta z tytułu gwarancji obejmuje tylko wady powstałe z przyczyn tkwiących w sprzedanej rzeczy. W przypadku wad, uszkodzeń i usterek ujawnionych w okresie objętym niniejszą gwarancją gwarant bezpłatnie naprawi lub wymieni urządzenie na nowe w terminie do 14 dni. W przypadku braku zgodności rzeczy sprzedanej z umową kupującemu z mocy prawa przysługują środki ochrony prawnej ze strony i na koszt sprzedawcy. Gwarancja nie ma wpływu na te środki.	
TYP GWARANCJI	Gwarancja zakłada, że reklamowany sprzęt zostanie dostarczony do Serwisu Technicznego, ul. Traktorowa 196, 91-218 Łódź, a następnie naprawiony lub wymieniony i dostarczony bezpłatnie Kupującemu.	
OKRES GWARANCJI	24 miesiące na urządzenie Bez gwarancji na części i akcesoria ulegające zużyciu podczas normalnego użytkowania: końcówki szczoteczki.	
BIEG OKRESU GWARANCJI	Gwarancja jest ważna od dnia zakupu potwierdzonego dowodem zakupu, który należy dołączyć do karty gwarancyjnej.	
OBSZAR BOWIĄZYWANIA GWARANCJI	Gwarancja obowiązuje na terytorium Polski.	
POSTĘPOWANIE W PRZYPADKU STWIERDZENIA USTERKI	Aby skorzystać z gwarancji, w ciągu w ciągu 14 dni od chwili ujawnienia wady, należy skontaktować się z infolinią pomocy i wsparcia technicznego w celu uzyskania pomocy i w razie konieczności uruchomienia procedury reklamacji. W ramach procedury reklamacyjnej reklamowany sprzęt należy wysłać na adres serwisu, dołączając niniejszą kartę gwarancyjną i dowód zakupu.	
WARUNKI WAŻNOŚCI GWARANCJI	W celu zachowania ważności gwarancji razem z reklamowanym urządzeniem należy dostarczyć niniejszą kartę gwarancyjną (poprawnie wypełnioną i podpisaną) oraz dowód zakupu zawierający datę zakupu wraz z nazwą zakupionego urządzenia.	
OGRANICZENIA I WYŁĄCZENIA GWARANCJI	Gwarancja nie przewiduje żadnej rekompensaty za szkody pośrednie lub bezpośrednie, wyrządzone osobom bądź urządzeniom, gdy urządzenie nie działało lub znajdowało się w serwisie. Gwarancja nie obejmuje mechanicznych uszkodzeń sprzętu oraz wad i uszkodzeń wynikłych na skutek: • niewłaściwego (niezgodnego z przeznaczeniem) lub w sposób niezgodny z instrukcją użytkowania • niewłaściwego lub niezgodnego z instrukcją przechowywania i konserwacji (np. użycia niewłaściwych środków czyszczących) oraz użycia niewłaściwych materiałów eksploatacyjnych • ingerencji nieautoryzowanego serwisu, samowolnych napraw, przeróbek i zmian konstrukcyjnych • przyczyn natury zewnętrznej (zjawisk atmosferycznych, przepięcia w sieci energetycznej, niewłaściwego zasilania, itp.) Gwarancja nie obejmuje niesprawności produktu z powodu zmiany właściwości (obniżenia jakości) elementów, które ulegają naturalnemu zużyciu. Naprawami gwarancyjnymi nie są czynności związane z konserwacją i czyszczeniem urządzenia opisane w Instrukcji obsługi.	
PIECZĘĆ I PODPIS SPRZEDAWCY	Data	Podpis klienta

UTYLIZACJA NIEPOTRZEBNEGO SPRZĘTU PRZEZ UŻYTKOWNIKÓW DOMOWYCH W UNII EUROPEJSKIEJ

Obecność tego symbolu na produkcie lub jego opakowaniu oznacza, że nie można pozbyć się tego produktu w taki sam sposób jak odpadów z gospodarstw domowych. W związku z tym jesteście Państwo odpowiedzialni za utylizację zużytego sprzętu i jesteście zobowiązani dostarczyć go do autoryzowanego punktu recyklingu niepotrzebnego sprzętu elektrycznego i elektronicznego. Sortowanie, usuwanie i recykling zużytego sprzętu przyczyni się do ochrony zasobów naturalnych i zapewni, że recykling odbywa się według zasad poszanowania zdrowia ludzkiego i środowiska. Aby uzyskać więcej informacji na temat punktów zbiórki zużytego sprzętu, należy skontaktować się z lokalnymi władzami bądź z lokalnym punktem utylizacji odpadów domowych.

Niewłaściwa utylizacja może powodować zanieczyszczenie środowiska metalami ciężkimi typu miedź.

Zawsze należy utylizować zużyty sprzęt elektryczny i elektroniczny zgodnie z obowiązującymi przepisami prawa. Odstępstwo od tej zasady może negatywnie wpłynąć na środowisko lub zdrowie człowieka z powodu zawartości w baterii metali.

W wyniku spożywania roślin pochodzących z upraw prowadzonych na zanieczyszczonej glebie lub picia zanieczyszczonej wody, metale mogą dostać się do ludzkiego ciała. Ich kumulacja w organizmie, może stwarzać zagrożenie dla zdrowia ludzkiego. Np. nadmierna obecność niklu w organizmie człowieka może powodować problemy z oddychaniem, problemy skórne, problemy z układem trawiennym.

INFORMACJE KONTAKTOWE

Guang Dong Xinbao Electrical Appliances Holdings Co., LTD.

Zhenghe South Road, Leliu Town, Shunde District, Foshan City, Guangdong Province, China

Novamed.pl S.A.

ul. Traktorowa 143; 91-203 Łódź, Poland

Infolinia pomocy i wsparcia technicznego: 887 11 00 66



Wyprodukowano w Chinach