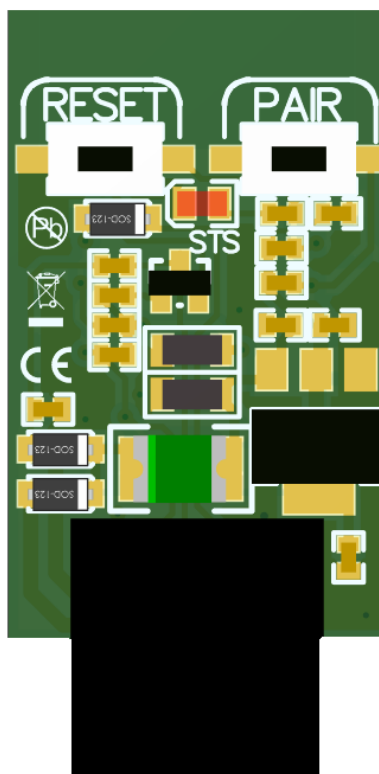


T-FORCE

PL Instrukcja instalacji

Rev. 1.0



Opis produktu

T-Force to klucz WiFi do podłączenia w centralach sterujących Safe wyposażonych w odpowiednie 10-pinowe gniazdo IDC.

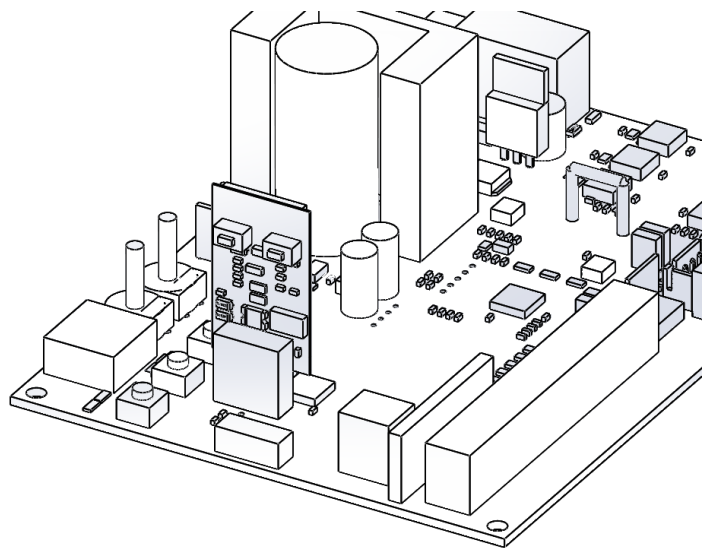
Uwaga! Gwarantujemy kompatybilność działania tylko z przy zakupie zestawu, centrala + klucz T-Force. Starsze wersje central nie będą obsługiwać modułu T-Force.

Parametry techniczne

Zasilanie	5-15Vdc
Łączność Wi-Fi	802.11 b/g, CH1-14@2.4GHz
Protokół ochrony	WPA/WPA2, WPA/WPA2 ()
Moc Wi-Fi	+16 dBm
Tryb Wi-Fi	STA/AP/STA+AP
Antena	1.3 dBi
Zakres temperatury roboczej	-40 +85°C
Moc bluetooth	+6 dBm

Instalacja w centrali sterującej

Uwaga: Przed podłączeniem modułu odłącz zasilanie jednostki sterującej. Zainstaluj klucz i włącz jednostkę sterującą, odczekaj 5 sekund, dioda STS powinna migać. Jeśli dioda STS nie miga, przytrzymaj przycisk PAIR przez 6-7 sekund, a następnie zwolnij go. Dioda STS powinna teraz migać.

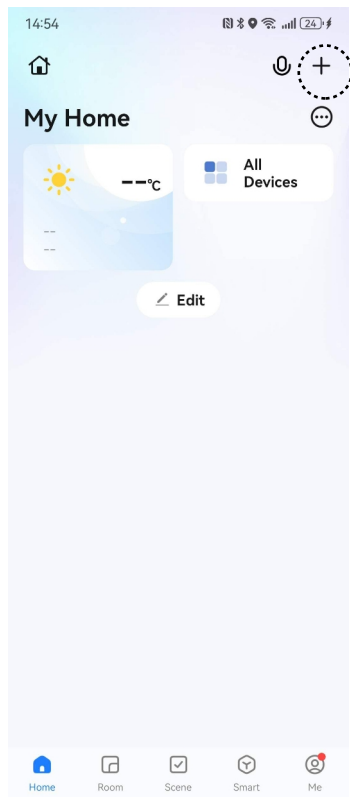


Instalacja APP

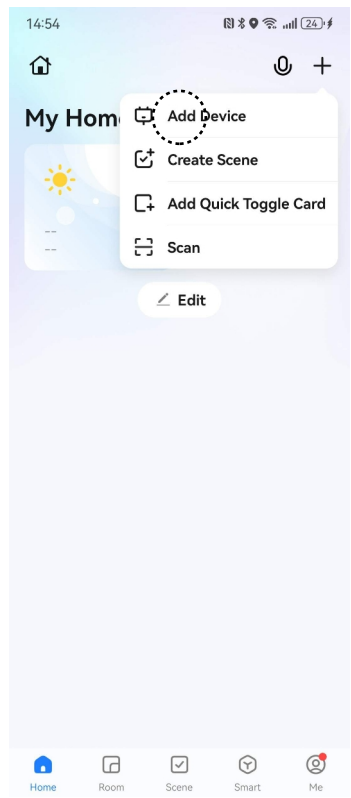


Pobierz aplikację i zainstaluj ją na swoim telefonie. Po utworzeniu konta postępuj zgodnie z procedurą instalacyjną.

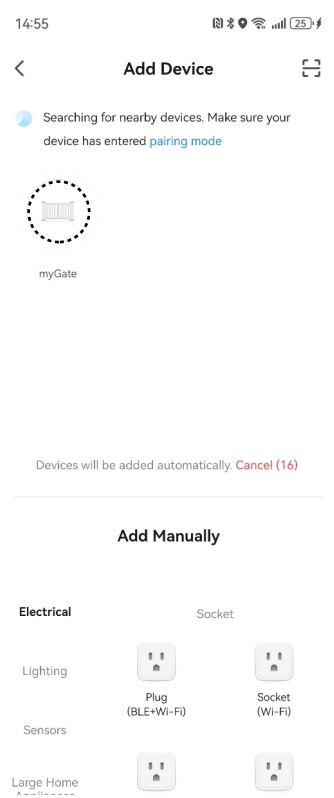
Dodawanie urządzenia



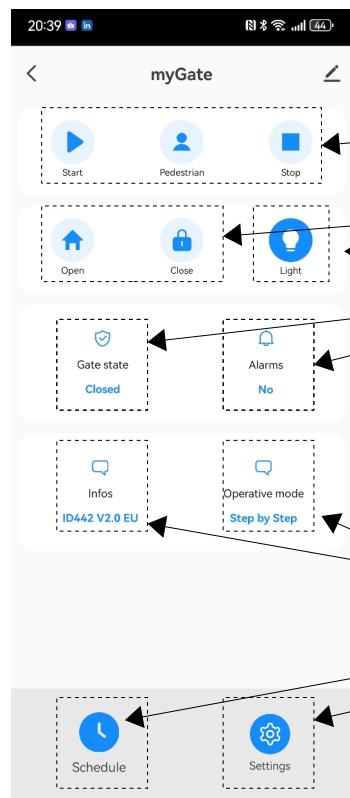
Jeśli dioda STS nie miga, przytrzymaj przycisk PAIR przez 6-7 sekund, a następnie zwolnij go. Dioda STS powinna teraz migać. Dotknij „+” w prawym górnym rogu



Kliknij „Dodaj urządzenie”.

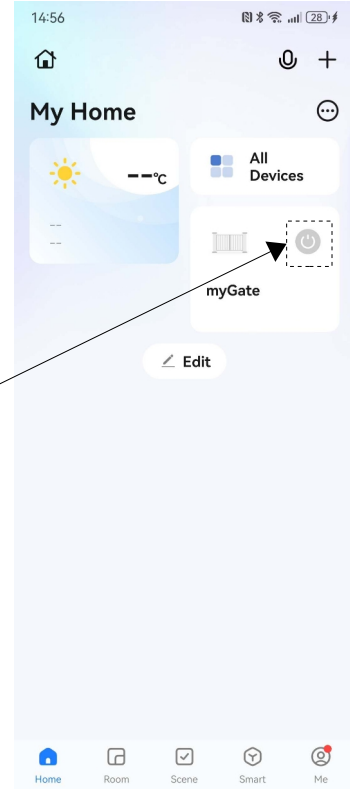


Kliknij „myGate”, następnie wybierz identyfikator SSID sieci bezprzewodowej i wprowadź hasło swojej sieci WiFi.



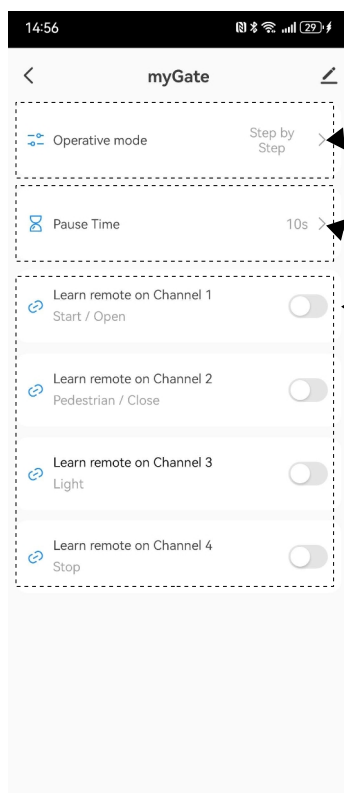
- ← Polecenia krok po kroku
- ← Polecenie Otwórz/Zamknij
- ← Światło dodatkowe (jeśli dostępne)
- ← Status otwarcia bramy
- ← Alarmy
- ← Tryb operacyjny
- ← Informacje o wersji centrali sterującej
- ← Harmonogram (tylko jeśli dostępny)
- ← Ustawienia (tylko jeśli dostępny)

Panel APP



Szybkie sterowanie

Ustawienia



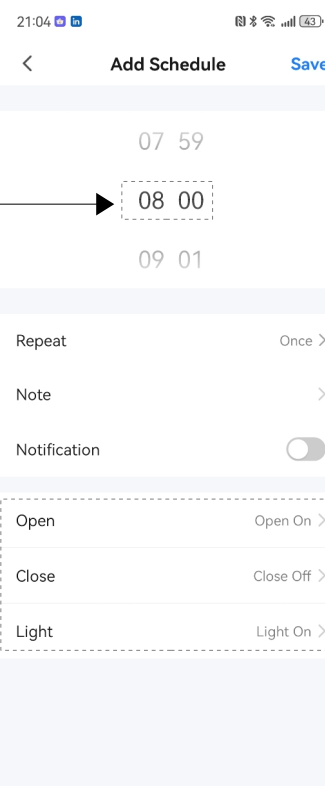
Zmień tryb działania bramy (Krok po kroku, Automatyczne zamykanie, tryb osiedlowy, otwieranie i zamykanie itp.).

Zmień czas dla automatycznego zamykania

Funkcje nauki nadajników zdalnego sterowania (jeśli dostępne)

Jeśli jest dostępna, strona ustawień umożliwia użytkownikowi zmianę powyższych funkcji.

Harmonogram



Ustaw czas

Wybierz komendę

Jeśli jest dostępna, usługa harmonogramu umożliwia użytkownikowi sterowanie otwieraniem, zamykaniem lub włączaniem oświetlenia bramy.

Inteligentna scena

Czy można używać inteligentnych czujników i przycisków Tuya w aplikacji, aby tworzyć sceny i umożliwić bramie interakcję z innymi urządzeniami IoT? Ze względu na dużą liczbę kompatybilnych urządzeń (przełączniki, przekaźniki, kamery internetowe, alarmy itp.) zapoznaj się z samouczkami online, aby zrozumieć środowisko Tuya i zarządzanie scenami Tuya.