



INDUKCYJNY CZUJNIK ZBLIŻENIOWY

NIS05551

z rozszerzonym zakresem detekcji

Seria NIS

NIS05551

INDUKCYJNY CZUJNIK ZBLIŻENIOWY
z rozszerzonym zakresem detekcji



Główne parametry czujnika

- Obudowa cylindryczna - gwintowana
- Napięcie zasilania **DC 10-30V**
- Wyjście **NPN NO**
- **Montaż częściowo zabudowany**
- **1,5** zakres detekcji
mm
- Długość czujnika **28 mm**
- Przewód **5 m**

Szczegółowe dane techniczne

Dane ogólne

Średnica czujnika	M5
Znamionowy zakres detekcji	1,5 mm
Montaż	Montaż częściowo zabudowany
Rodzaj wyjścia	NPN
Funkcja przełączania	NO

Dane mechaniczne

Kształt obudowy	Gwintowany
Materiał obudowy czujnika	Stal nierdzewna
Materiał czoła czujnika	PBT
Wyświetlacz LED	TAK
Wymiary	Ø5 x 28 mm
Długość czujnika	28 mm

Dane elektryczne

Napięcie zasilania	DC 10-30V
Prąd bez obciążenia	<10mA
Maksymalny pobór prądu	200mA
Prąd szczytkowy	<0.01mA
Dokładność powtarzania	<1.0%sr
Zabezpieczenie przed zwarcie	TAK
Punkt wyłączenia przeciążeniowego	220mA
Spadek napięcia	<1,5V
Tętnienie resztkowe	<10%
Czas odpowiedzi	0,1ms
Częstotliwość przełączania	2kHz
Dryft temperaturowy	<10%sr
Histereza	<15%sr

Podłączenie elektryczne

Sposób podłączenia	Przewód
Długość przewodu:	5 m

Warunki pracy

Stopień ochrony	IP67
Minimalna temperatura pracy	-25
Maksymalna temperatura pracy	+70

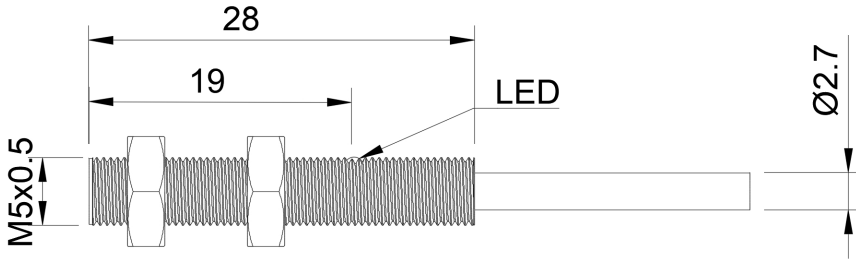
Certyfikaty

CE
RoHS

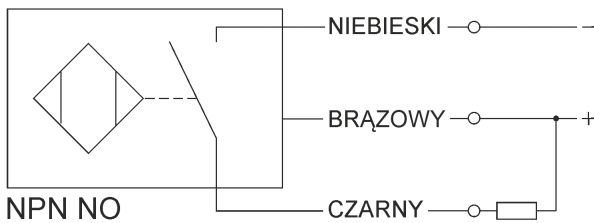
Aksesoria w opakowaniu

Nakrętki zabezpieczające: 2

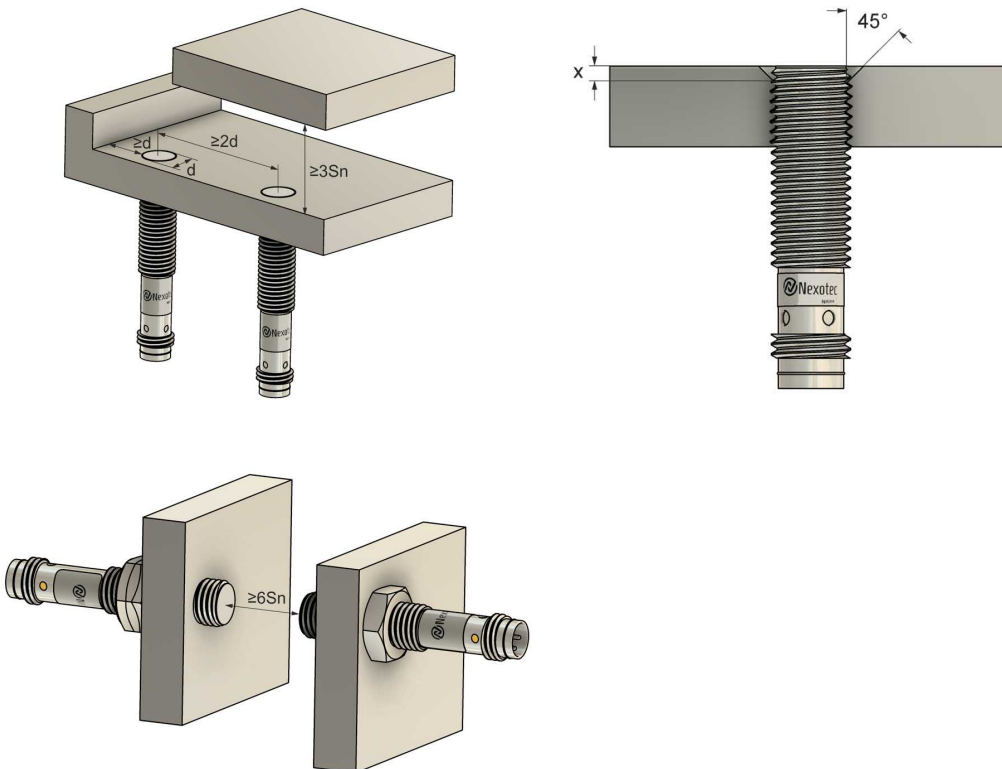
Rysunek wymiarowy



Schemat podłączenia



Informacja dotycząca montażu



Możliwy montaż powierzchniowy w elementach wykonanych z miedzi, aluminium oraz stali nierdzewnej z wykorzystaniem nakrętek dołączonych do zestawu. W przypadku montażu powierzchniowego w elementach stalowych zaleca się wykonanie fazy pod kątem około 45° oraz o minimalnej głębokości ok. 1,2 mm (wymiar x), w celu zapewnienia optymalnych parametrów działania czujnika.