



## Karta techniczna wyrobu (pl)

Piece kominkowe TYP: 313

### **POLAR 5 litina**



# Parametry techniczne

313POL

## Moc

Moc znamionowa (kW)	5
Moc regulowana (kW)	2,5 - 7

## Wymiary

Wysokość (1) x Szerokość (2) x Głębokość (3) (mm)	1105 x 533 x 444
Maksymalna długość szczap (mm)	290

## Masa w zależności od okładziny

kamień (kg)	175
Blacha (kg)	115

## Powietrze

Centralne doprowadzenie powietrza z zewnątrz (7) / Średnica (mm) / Kołnierz podłączeniowy stanowi dodatkowe wyposażenie kominka	tak / Ø 100 / nie
Regulacja powietrza wtórnego	tak
Regulacja powietrza pierwotnego	nie
Doprowadzenie powietrza trzyczęściowego	tak
Automatyczna regulacja doprowadzenia powietrza	nie
Wysokość osi centralnego doprowadzenia powietrza od podłogi (8) (mm)	129

## Parametry

Opał: drewno / brykiety drzewne [D / BD]	
Zużycie dopuszczalnego opału przy mocy znamionowej (kg/godz.) [D / BD]	1,3 / 1,3
Ogrzewana przestrzeń (m <sup>3</sup> )	50 - 140
Sprawność energetyczna (%) [D / BD]	80,9 / 80,9
Minimalny ciąg kominowy (Pa)	12
Temperatura spalin (°C) [D / BD]	233 / 233
Przepływ masowy spalin (g/s) [D / BD]	5 / 5
Stężenie CO przy 13% O <sub>2</sub> (mg/Nm <sup>3</sup> ) [D / BD]	1144 / 1144
Stężenie NO <sub>x</sub> przy 13% O <sub>2</sub> (mg/Nm <sup>3</sup> ) [D / BD]	98 / 98
Stężenie OGC przy 13% O <sub>2</sub> (mg/Nm <sup>3</sup> ) [D / BD]	77 / 77
Stężenie pyłu przy 13% O <sub>2</sub> (mg/Nm <sup>3</sup> ) [D / BD]	32 / 32
Wielokrotne zamykanie drzwiczek	tak

## Przewód dymny

Podłączenie przewodu dymnego (4)	górnym / tylnym
Średnica przewodu dymnego (mm)	Ø 150
Wysokość osi tylnego przewodu spalinowego od podłogi (5) (mm)	935
Odległość osi górnego przewodu spalinowego do nadalej z tyłu położonej części wyrobu (6) (mm)	154

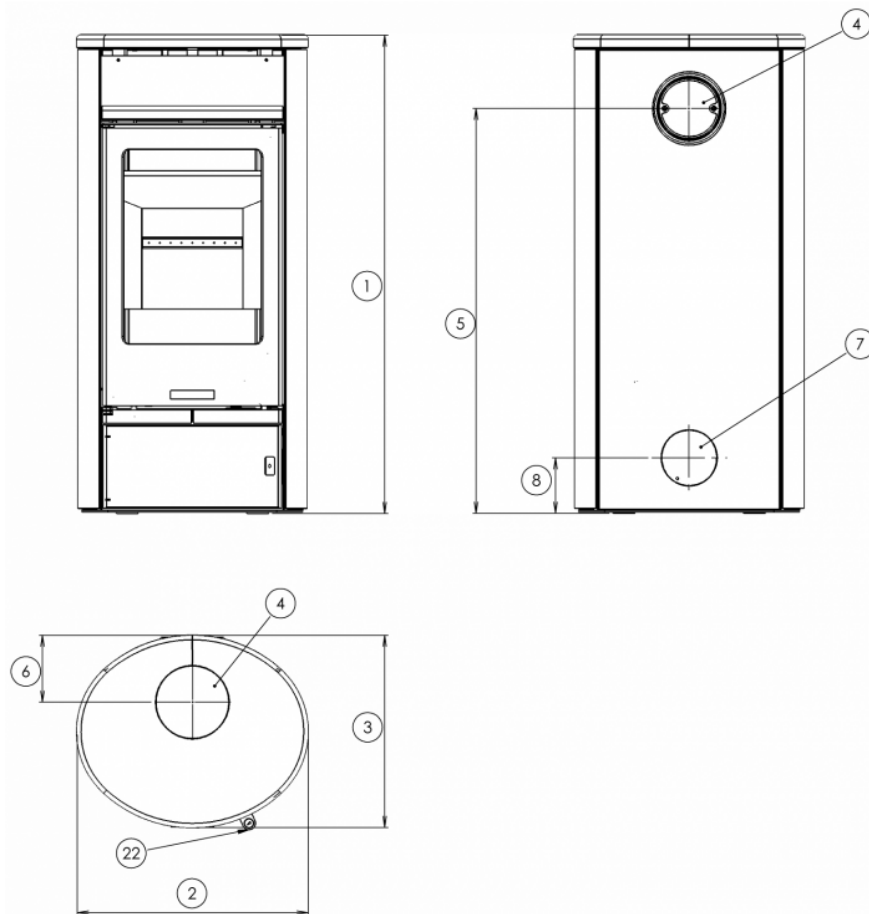
## Próby

201/2012 Sb.	tak
EN 13240:2001/A2:2004/AC:2007-8	tak
BvG §15a	tak
I. BImSchV Stufe 2	tak
EKODESIGN / Sezonowa efektywność energetyczna ogrzewania (%) [D / BD]	tak / 70,9 / 70,9

## Odległości od materiałów palnych

Z boku / Z tyłu / Z przodu (mm)	200 / 200 / 800
---------------------------------	-----------------

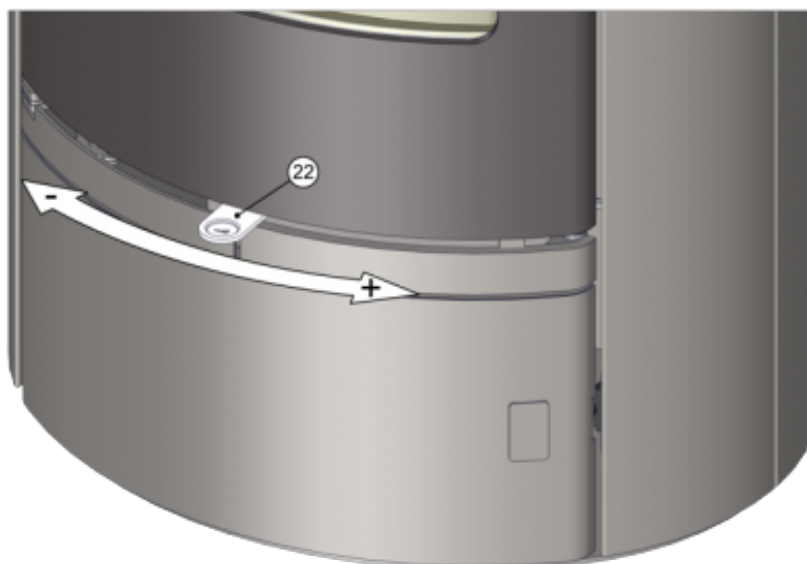
## Rysunek wymiarowy



## Informacje uzupełniające

1	wysokość	1105 mm
2	szerokość	533 mm
3	głębokość	444 mm
4	przewód dymny	Ø 150 mm
5	wysokość osi tylnego przewodu spalinowego od podłogi	935 mm
6	odległość osi górnego przewodu spalinowego do nadalej z tyłu położonej części wyrobu	154 mm
7	centralne doprowadzenie powietrza z zewnątrz	Ø 100 mm
8	wysokość osi centralnego doprowadzenia powietrza od podłogi	129 mm
22	regulacja intensywności spalania - w prawo otwarte	

# Regulacja



## Ogrzewanie drewnem i brykietami drzewnymi

Regulacja mocy tylko przez intensywność spalania.