

Siłownik do przepustnic do przestawiania przepustnic w instalacjach budynkowych

- Przepustnice powietrza o powierzchni do ok. 3.2 m²
- Moment obrotowy - silnik 16 Nm
- Napięcie znamionowe AC/DC 24 V
- Sterowanie Zamknij/Otwórz, 3-punktowe
- Czas ruchu - silnik 20 s


Dane techniczne

Dane elektryczne	Napięcie znamionowe	AC/DC 24 V
	Częstotliwość napięcia znamionowego	50/60 Hz
	Zakres roboczy	AC 19.2...28.8 V / DC 21.6...28.8 V
	Pobór mocy podczas pracy	4 W
	Pobór mocy w stanie spoczynku	0.5 W
	Moc znamionowa	6.5 VA
	Uwaga dotycząca mocy znamionowej	I _{max} 8.2 A @ 5 ms
	Przyłącze zasilania / sterowania	Kabel 1 m, 3 x 0.75 mm ²
	Praca równoległa	Tak (sprawdzić dane eksploatacyjne)
Dane funkcjonalne	Moment obrotowy - silnik	16 Nm
	Kierunek ruchu - silnik	możliwość wyboru przełącznikiem 0 (obrót w lewo) / 1 (obrót w prawo)
	Ręczne przestawianie	przyciskiem, z możliwością blokady
	Kąt obrotu	Maks. 95°
	Uwaga dotycząca kąta obrotu	możliwość zmniejszania po obu stronach przy użyciu nastawialnych ograniczników mechanicznych
	Czas ruchu - silnik	20 s / 90°
	Poziom mocy akustycznej – silnik	55 dB(A)
	Mechanical interface	Odwracalny uniwersalny wspornik zaciskowy 10...20 mm
	Wskaźnik położenia	Mechaniczny, podłączany
Bezpieczeństwo	Klasa ochronności IEC/EN	III Safety Extra-Low Voltage (SELV)
	Klasa ochronności UL	Klasa zasilania 2 wg UL
	Kategoria ochronna obudowy IEC/EN	IP54
	Stopień ochrony NEMA/UL	NEMA 2
	Enclosure	UL, typ obudowy 2
	Kompatybilność elektromagnetyczna	Oznakowanie CE zgodnie z 2014/30/WE
	Certyfikat IEC/EN	IEC/EN 60730-1 oraz IEC/EN 60730-2-14
	Certyfikat UL	cULus wg UL60730-1A, UL60730-2-14 oraz CAN/CSA E60730-1:02
	Certification UL note	The UL marking on the actuator depends on the production site, the device is UL-compliant in any case
	Zasada działania	Type 1
	Odporność na impulsy napięciowe - zasilanie / sterowanie	0.8 kV
	Stopień zanieczyszczenia środowiska	3
	Temperatura otoczenia	-30...50°C
Temperatura przechowywania	-40...80°C	
Wilgotność otoczenia	Maks. 95% wilgotność wzgl., brak kondensacji	
Nazwa budynku/projektu	bezobsługowy	
Masa	Masa	1.1 kg

Uwagi dotyczące bezpieczeństwa



- Urządzenia nie wolno stosować w dziedzinach innych niż wymienione w dokumentacji, w szczególności urządzenie nie może być stosowane w samolotach, ani innych środkach transportu powietrznego.
- Zastosowanie na zewnątrz budynków: możliwe tylko wtedy, gdy na czujnik nie jest bezpośrednio narażony na działanie wody (morskiej), śniegu, promieni słonecznych, agresywne gazy, ani na oblodzenie. Ponadto, warunki otoczenia muszą cały czas być zgodne z podanymi w karcie katalogowej.
- Prace montażowe muszą być wykonywane przez osoby o odpowiednich uprawnieniach. Trzeba przestrzegać wszystkich mających zastosowanie norm i przepisów dotyczących instalowania i montażu.
- Urządzenie może być otwierane tylko przez producenta. Użytkownik nie może ani wymieniać, ani naprawiać żadnych elementów urządzenia.
- Nie wolno odłączać kabli od urządzenia.
- Przy obliczaniu wymaganego momentu obrotowego, trzeba uwzględnić dane dostarczone przez producentów przepustnic (przekrój, konstrukcja, miejsce montażu), jak również warunki związane z wentylacją.
- Urządzenie zawiera elementy elektryczne i elektroniczne. Nie wolno go wyrzucać z odpadami komunalnymi. Ze zużytym lub uszkodzonym urządzeniem trzeba postępować zgodnie z obowiązującymi przepisami dotyczącymi utylizacji odpadów.

Cechy produktu

Łatwy montaż bezpośredni	Łatwy montaż bezpośrednio na osi przepustnicy przy użyciu uniwersalnego wspornika zaciskowego, dostarczanego z taśmą zabezpieczającą przed obracaniem się siłownika.
Przestawianie ręczne	Przestawianie ręczne jest możliwe po naciśnięciu przycisku (przekładnia pozostaje wysprężona aż do zwolnienia przycisku, wciśnięty przycisk można zablokować).
Regulowany kąt obrotu	Kąt obrotu regulowany przy użyciu ograniczników mechanicznych.
Wysoka niezawodność działania	Siłownik jest zabezpieczony przed przeciążeniem, nie wymaga wyłączników krańcowych i zatrzymuje się automatycznie po dojściu do ogranicznika.

Akcesoria

	Opis	Typ
Akcesoria elektryczne	Styk pomocniczy 1 x SPDT nakładany	S1A
	Styk pomocniczy 2 x SPDT nakładany	S2A
	Styk pomocniczy 2 x SPDT nakładany, szary	S2A/300 GR
	Styk pomocniczy 2 x SPDT nakładany, szary	S2A/500 GR
	Potencjometr sprzężenia zwrotnego 200 Ω nakładany	P200A
	Potencjometr sprzężenia zwrotnego 500 Ω nakładany	P500A
	Potencjometr sprzężenia zwrotnego 500 Ω nakładany, szary	P500A GR
	Potencjometr sprzężenia zwrotnego 1 kΩ nakładany	P1000A
	Potencjometr sprzężenia zwrotnego 2.8 kΩ nakładany	P2800A
	Potencjometr sprzężenia zwrotnego 2.8 kΩ nakładany, szary	P2800A GR
	Potencjometr sprzężenia zwrotnego 1 kΩ nakładany, szary	P1000A GR
	Potencjometr sprzężenia zwrotnego 5 kΩ nakładany	P5000A
	Potencjometr sprzężenia zwrotnego 5 kΩ nakładany, szary	P5000A GR
	Potencjometr sprzężenia zwrotnego 10 kΩ nakładany	P10000A
	Potencjometr sprzężenia zwrotnego 10 kΩ nakładany, szary	P10000A GR
Akcesoria mechaniczne	Dźwignia przepustnicy do standardowego zacisku montażowego (odwracalnego)	AH-20
	Przedłużenie osi 240 mm Ø20 mm do osi przepustnicy (klapy) Ø 12...21 mm CrNi	AV12-25-I
	Przedłużenie osi 240 mm Ø20 mm do osi przepustnicy (klapy) Ø 8...22.7 mm	AV8-25

Akcesoria

Opis	Typ
Łącznik przegubowo-kulowy pasujący do dźwigni przepustnicy (klapy) KH8	KG8
Łącznik przegubowo-kulowy pasujący do dźwigni przepustnicy (klapy) KH8/KH10	KG10A
Dźwignia do osi przepustnicy Ze szczeliną o szerokości 8,2 mm, zakres regulacji zacisku $\varnothing 10...18$ mm	
Zacisk montażowy jednostronny, zakres regulacji zacisku $\varnothing 8...26$ mm, Wielopak 20 szt.	K-ENSA
Zacisk montażowy jednostronny, zakres regulacji zacisku $\varnothing 12...26$ mm, do osi CrNi (INOX), Wielopak 20 szt.	K-ENSA-I
Zacisk montażowy odwracalny, zakres regulacji zacisku $\varnothing 10...20$ mm	K-SA
Zabezpieczenie przed obracaniem się 180 mm, Wielopak 20 szt.	Z-ARS180
Zabezpieczenie przed obracaniem się 230 mm, Wielopak 20 szt.	Z-ARS230
Wkładka kształtowa 10x10 mm, Wielopak 20 szt.	ZF10-NSA
Wkładka kształtowa 12x12 mm, Wielopak 20 szt.	ZF12-NSA
Wkładka kształtowa 15x15 mm, Wielopak 20 szt.	ZF15-NSA
Wkładka kształtowa 16x16 mm, Wielopak 20 szt.	ZF16-NSA
Mounting kit for linkage operation do montażu płaskiego	ZG-SMA
Wskaźnik położenia, Wielopak 20 szt.	Z-PI
Przedłużenie płytki podstawy do SM..A do SM../AM../SMD24R, Wielopak 20 szt.	Z-SMA

Instalacja elektryczna

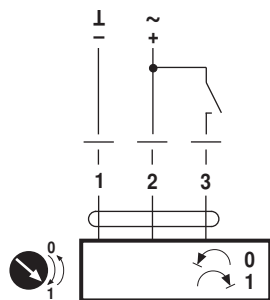


Uwagi

- Podłączać poprzez transformator bezpieczeństwa.
- Jest możliwe równoległe połączenie kilku siłowników. Należy sprawdzać dane eksploatacyjne.

Schematy połączeń

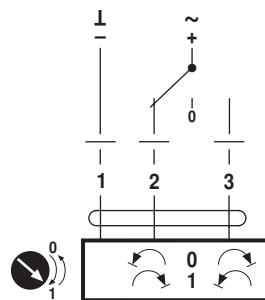
AC/DC 24 V, Zamknij/Otwórz



Kolory przewodów:

- 1 = czarny
2 = czerwony
3 = biały

AC/DC 24 V, 3-punktowy

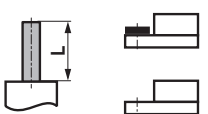
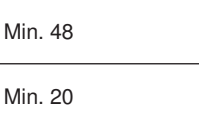


Kolory przewodów:

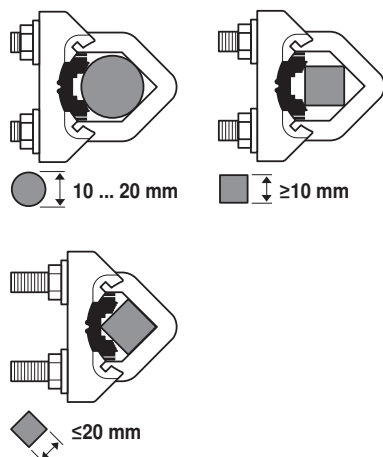
- 1 = czarny
2 = czerwony
3 = biały

Wymiary [mm]

Długość osi

	Min. 48
	Min. 20

Zakres regulacji zacisku



W przypadku stosowania osi okrągłej
wykonanej z CrNi (INOX): $\varnothing 12...20$ mm

Rysunki wymiarowe

