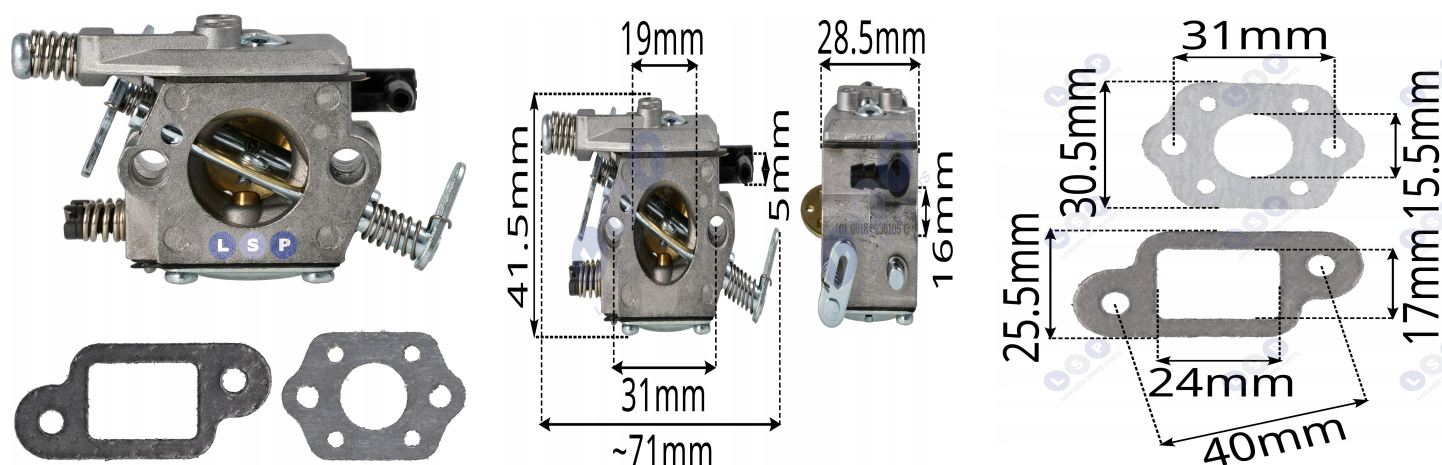


GAŹNIK DO piły pilarki STIHL 023 025 MS230 MS250 uszczelki zestaw WALBRO

Galeria Produktu



Opis Produktu

→ Zużyty lub nieszczelny gaźnik to jedna z najczęstszych przyczyn utraty mocy pilarki. Gaźnik od LSP w typie WALBRO przywraca prawidłową mieszankę paliwowo-powietrzną, dzięki czemu silnik łatwiej odpala, pracuje równiej i spala mniej paliwa. Precyzyjnie wykonany odlew aluminiowy i dokładnie dobrane dysze gwarantują stabilne obroty na biegu jałowym i szybkie reakcje na gaz. Wymiana gaźnika nie wymaga specjalnych narzędzi - działa od razu po montażu, bez konieczności długiej regulacji. Dzięki kompletnemu zestawowi z uszczelkami wymiana przebiega czysto i pewnie - wystarczy zamontować, uruchomić silnik i dostroić obroty do własnych potrzeb.

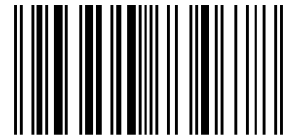
→ Zastosowanie / Kompatybilność

Przeznaczenie: Dozowanie mieszanki paliwowo-powietrznej w silnikach dwusuwowych pilarek spalinowych. Pasuje do: STIHL 021, 023, 025

MS210, MS210 C, MS230, MS230 C, MS230 B, MS250, MS250 C

Zgodność z: WALBRO WT-215, WT-286B

Odpowiednik oryginalnych numerów: 11231200605, 11231200615



Uszczelki odpowiadają: 11231490500, 11231290900

⚠ Nie pasuje do: wersji z gaźnikiem ZAMA, które różnią się króćcami i rozstawem mocowania. Żywotność produktu: Długotrwała praca dzięki solidnemu odlewowi aluminiowemu, odpornym na zabrudzenia dyszom i szczelnym membranom pompującym.

Parametry Techniczne

Parametr	Wartość
Kod producenta	76-024+95-001
Marka	LSP
Rodzaj	gaźnik
Pasuje do modelu	021, 023, 025, MS210, MS230, MS250
Pasuje do marki	Stihl
Długość (mm)	71
Szerokość	28.5
EAN (GTIN)	5903794734678
Stan	Nowy