

INSTRUKCJA OBSŁUGI

Golarka elektryczna HOTTLE

PRZED UŻYCIEM:

Niniejsza instrukcja została przygotowana, aby pomóc Ci prawidłowo korzystać z tej golarki elektrycznej.

Prosimy o dokładne zapoznanie się z nią przed użyciem.

Wystarczy postępować zgodnie z prostymi zaleceniami zawartymi w instrukcji.

Dzięki temu uzyskasz nie tylko skuteczne użytkowanie, ale także przedłużysz żywotność urządzenia.



OSTRZEŻENIE:

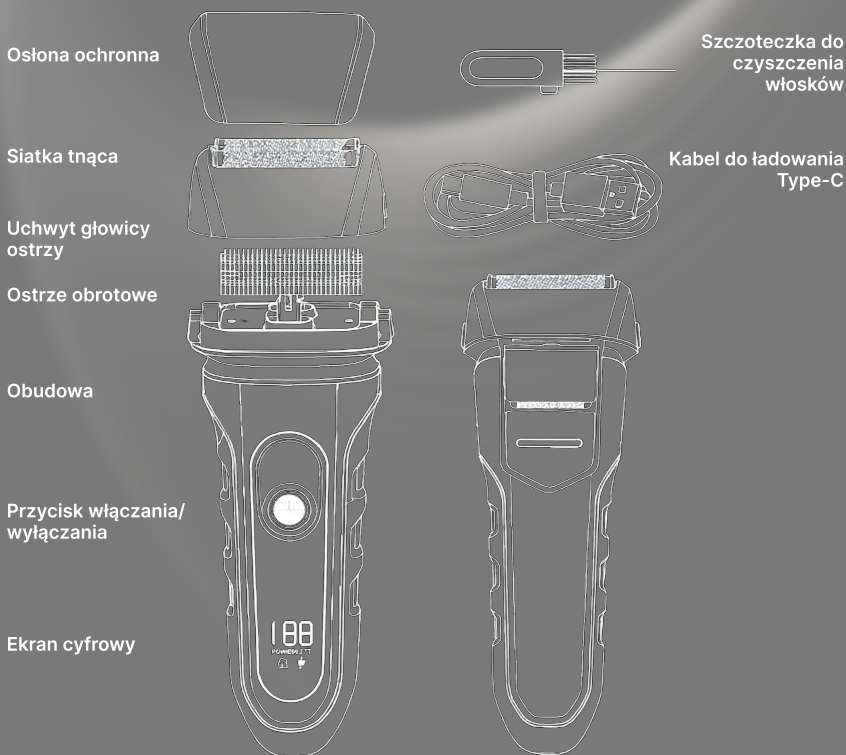
- Przed podłączeniem produktu do źródła zasilania upewnij się, że napięcie podane na urządzeniu odpowiada napięciu lokalnemu.
- Nie ładuj golarki w temperaturze niższej niż 0°C ani wyższej niż 40°C. W przeciwnym razie żywotność baterii może ulec skróceniu.
- Produkt można ładować wyłącznie dostarczonym kompatybilnym kablem USB. Nie używaj akcesoriów, które nie są dostarczane przez producenta wraz z urządzeniem.
- Jeśli przewód zasilający jest uszkodzony, należy go wymienić na specjalny elastyczny kabel lub odpowiedni element zakupiony u producenta bądź w dziale serwisowym.
- Jeśli obudowa urządzenia jest zabrudzona, przetrzyj ją miękką ściereczką zwilżoną w łagodnym detergencie. Nie używaj alkoholu, benzyny ani innych środków chemicznych do czyszczenia.
- Jeśli urządzenie ładuje się lub pracuje w nietypowych warunkach (np. wydziela zapach, nagrzewa się lub wydaje dziwne dźwięki), natychmiast odłącz je od zasilania i przerwij użytkowanie. Usuń usterkę zgodnie z jej rodzajem. W razie potrzeby oddaj urządzenie do serwisu producenta w celu naprawy.

NAZWA

WARTOŚĆ

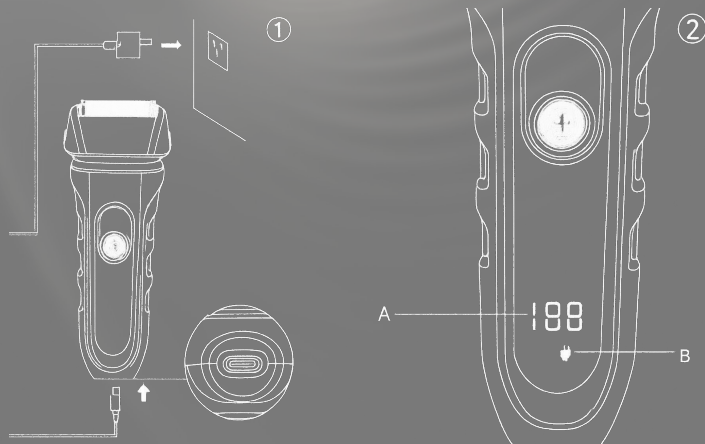
Nazwa produktu	Golarka elektryczna
MODEL	WF-2042B
Wejście	5V-1A
Czas ładowania	APROXIMATIV 1,5 ORE
Bateria	3.7V 600 mAh
Moc	5w
Wodoodporność	IPX7

NAZWY ELEMENTÓW:



INSTRUKCJA UŻYTKOWANIA

INSTRUKCJA ŁADOWANIA:



A – Wyświetlacz cyfrowy podczas ładowania

B – Migająca ikona ładowania

INSTRUKCJA OBSŁUGI:

Urządzenie jest fabrycznie zablokowane. Aby je odblokować, należy przytrzymać przycisk zasilania przez 2 sekundy.

Uwaga: W trybie blokady, jeśli naciśniesz przycisk zasilania raz, ikona blokady podróżnej zacznie migać, ale urządzenie się nie uruchomi.

Funkcja blokady: Przytrzymaj przycisk zasilania przez 2 sekundy — na wyświetlaczu pojawi się odliczanie 3, 2, 1, a ikona blokady podróżnej „🔒” mignie 3 razy i zgaśnie.

Aby odblokować urządzenie, ponownie przytrzymaj przycisk przez 2 sekundy. Po odblokowaniu golarka włączy się automatycznie.

Do golenia zdejmij osłonę ochronną (patrz rys. 3), naciśnij przycisk zasilania — ekran cyfrowy na obudowie zaświeci się na 1 sekundę, a następnie wyświetli aktualny poziom baterii i napis „POWER LEFT”.

Przesuwaj golarkę powoli po skórze, pod włos, wykonując zarówno ruchy proste, jak i koliste.

(Uwaga: jeśli przesuwasz urządzenie zbyt szybko, efekt golenia może być niezadowolający.)

Ponownie naciśnij przycisk zasilania, aby wyłączyć urządzenie – wszystkie wskaźniki na ekranie zgasną.

Zaleca się używanie golarki do golenia na sucho. Przy pierwszym użyciu skóra może zareagować lekkim podrażnieniem, zaczerwienieniem lub mrowieniem – to normalne.

Skóra może potrzebować około tygodnia, aby w pełni przyzwycząć się do systemu golenia.



CZYSZCZENIE I KONSERWACJA:

Podczas czyszczenia odłącz golarzkę elektryczną od kabla ładującego i wyłącz ją. Naciśnij przyciski po bokach (lewy i prawy), zdejmij uchwyt głowicy z ostrzami, a następnie wyczyść uchwyt, okrągłe ostrza i korpus urządzenia za pomocą małej szczoteczki.

Urządzenie można również opłukać bezpośrednio pod bieżącą wodą. Zaleca się używanie letniej wody. Nie używaj jednak wrzątku ani wody o temperaturze wyższej niż 60°C do czyszczenia.

Trzymaj urządzenie pewnie i lekko potrząśnij, aby usunąć nadmiar wody, następnie połóż je poziomo, by wyschło naturalnie.

Po całkowitym wyschnięciu wszystkich elementów i dokładnym oczyszczeniu uchwytu głowicy z ostrzami, ponownie zamontuj go w urządzeniu. Przechowuj golarzkę w woreczku ochronnym po czyszczeniu, aby uniknąć uszkodzenia powierzchni.

PROBLEMY	PRZYCZYNA	ROZWIĄZANIA
Ostrze nie jest ostre, obraca się słabo i działa krócej.	Nie można ładować ani włączyć.	Ekran się nie świeci.
Ostrze jest zużyte lub zabrudzone, a zasilanie niewystarczające.	Urządzenie lub adapter są uszkodzone, bateria całkowicie rozładowana, przycisk zasilania nie działa.	Uszkodzenie wyświetlacza lub obwodu.
Wymień ostrze, wyczyść i naładuj urządzenie.	Oddaj urządzenie do serwisu w celu naprawy i naładowania.	Oddaj urządzenie do serwisu w celu naprawy.

INFORMACJE DOTYCZĄCE OCHRONY ŚRODOWISKA:

Ochrona środowiska:

Zintegrowany akumulator wielokrotnego ładowania zawiera materiały, które mogą zanieczyszczać środowisko.

Przed wyrzuceniem golarki upewnij się, że bateria została wyjęta, lub oddaj urządzenie do oficjalnego punktu recyklingu w celu prawidłowej utylizacji baterii.

Możesz również wysłać zużyte urządzenie elektryczne do wyznaczonego działu serwisowego firmy, gdzie bateria zostanie bezpiecznie usunięta i poddana recyklingowi.

Wymywanie baterii:

Odłącz zasilanie, pozwól golarce pracować, aż bateria całkowicie się rozładuje, następnie odkręć wszystkie śruby z obudowy, usuń plastikowe elementy i wyjmij baterię.

Ostrzeżenie:

Wyjmuj akumulator wielokrotnego ładowania tylko wtedy, gdy zamierzasz wyrzucić golarkę elektryczną.

