

medion

Szybki przewodnik

Krótki przewodnik

Szybki przewodnik

Szybki przewodnik

Krótką instrukcją użytkownika

Krótki podręcznik



mikrofalowy

Mikrofalowy

Magnetostrykcja

Mikrofalowy

Mikrofalowy

Mikrofalowy

MEDION MD 10596

Spis treści

1. Informacje o tym skróconym przewodniku	4	1.1. Objaśnienie symboli	4	2. Przeznaczenie	5	FR						
3. Instrukcje bezpieczeństwa	5											
3.1. Ustawienie i podłączenie kuchenki mikrofalowej	6	3.2. Unikanie zagrożeń pożarowych	8	3.3. Specjalne instrukcje bezpieczeństwa dotyczące korzystania z kuchenek mikrofalowych	9	3.4. Instrukcje bezpieczeństwa dotyczące podgrzewania płynów	10	4. Przegląd urządzenia	11			
5. Zakres dostawy	12	6. Przed pierwszym użyciem	12	6.1. Konfiguracja urządzenia.....	12	6.2. Pierwsze czyszczenie urządzenia	13	6.3. Wkładanie szklanego talerza obrotowego	13			
Obsługa	14	7.1. Dokonywanie ustawień	14	7.2. Przerwanie programu	15	8. Czyszczenie i konserwacja	15	9. Dane techniczne	15	10. Informacje o zgodności z normami UE	15	
11. Utylizacja.....	16											

Holandia

JEST

TO

W

1. Informacje o tym krótkim przewodniku

Niniejszy skrócony przewodnik stanowi skróconą wersję drukowaną pełnej instrukcji obsługi.



OSTRZEŻENIE!

Przed uruchomieniem należy przeczytać instrukcję. Instrukcje bezpieczeństwa i pełna Instrukcja obsługi. Przeczytaj uważnie instrukcję obsługi. Przestrzegaj ostrzeżeń umieszczonych na urządzeniu i w instrukcji obsługi, aby zapobiec obrażeniom ciała i uszkodzeniom mienia. Unikaj. Trzymaj pod- Zawsze trzymaj je w zasięgu ręki i przekaz osobom trzecim, gdyż stanowią one istotną część produktu.



Jak skontaktować się z obsługą klienta? Dane kontaktowe znajdziesz w pełnej instrukcji obsługi.

Gdzie mogę znaleźć pełną instrukcję obsługi? Pełna instrukcja obsługi jest dostępna po zeskanowaniu załączonego obrazu. Kody QR są dostępne do przeglądania i pobierania.



OSTRZEŻENIE!

Ostrzeżenie przed potencjalnym zagrożeniem życia i/lub poważnymi, nieodwracalnymi obrażeniami!



OSTROŻNOŚĆ!

Ostrzeżenie przed możliwymi obrażeniami o nasileniu umiarkowanym i/lub lekkim!



UWAGA!

Proszę przestrzegać instrukcji, aby uniknąć uszkodzenia mienia!



OSTROŻNOŚĆ!

Niebezpieczeństwo związane z gorącymi powierzchniami!



Symbol ten zawiera przydatne informacje dodatkowe dotyczące montażu i obsługi.



Proszę przestrzegać wskazówek zawartych w instrukcji obsługi!



Symbol prądu przemiennego



Symbol uziemienia ochronnego (w Klasa ochrony I)



Numery pozycji podane w tekście po poszczególnych komponentach urządzenia odnoszą się do ilustracji w rozdziale „4. Przegląd urządzenia” na stronie 11.

1.1. Legenda symboli

Czy fragment tekstu zawiera jedną z następujących rzeczy? Jeżeli wyświetlany jest symbol ostrzegawczy, należy unikać niebezpieczeństwa opisanego w tekście, aby zapobiec opisanym w nim możliwym konsekwencjom.



NIEBEZPIECZEŃSTWO!

Ostrzeżenie: Bezpośrednie zagrożenie życia!

2. Przeznaczenie

Kuchenki mikrofalowej można używać wyłącznie do podgrzewania odpowiednich potraw w odpowiednich pojemnikach i naczyniach.

Urządzenie to przeznaczone jest do stosowania w gospodarstwach domowych i podobnych zastosowaniach domowych, takich jak...

- w kuchniach dla pracowników sklepów, biur i innych obiektów komercyjnych;
- na gruntach rolnych;
- od klientów hoteli, moteli i innych obiektów noclegowych;
- w pensjonatach.

Producent nie ponosi odpowiedzialności za szkody mogące powstać podczas użytkowania produktu w celach komercyjnych lub innych niż wymienione powyżej.

Należy pamiętać, że w przypadku niewłaściwego użytkowania nie ponosimy żadnej odpowiedzialności.

Proszę zwrócić uwagę na wszystkie informacje zawarte w tym dokumencie.

Instrukcja obsługi, a w szczególności instrukcje bezpieczeństwa. Każde inne zastosowanie jest uważane za niewłaściwe i może skutkować obrażeniami ciała lub uszkodzeniem mienia. prowadzić.

3. Instrukcje bezpieczeństwa

**WAŻNE INSTRUKCJE DOTYCZĄCE
BEZPIECZEŃSTWA – PRZECZYTAJ UWAŻNIE I
ZACHOWAJ NA PRZYSZŁOŚĆ!**

Trzymaj urządzenie i akcesoria poza zasięgiem dzieci.

Z tego urządzenia można korzystać Dzieci w wieku 8 lat i starsze oraz osoby o ograniczonej sprawności fizycznej, sensorycznej lub umysłowej, a także osoby nieposiadające odpowiedniego doświadczenia i/lub wiedzy mogą używać tego produktu, pod warunkiem, że znajdują się pod nadzorem lub zostały poinstruowane na temat bezpiecznego użytkowania produktu i rozumieją związane z tym zagrożenia.

Dzieciom nie wolno korzystać z

Urządzenie do odtwarzania.

Czyszczenie i konserwacja urządzenia nie mogą być wykonywane przez dzieci bez nadzoru.

Dzieci poniżej 8 lat należy trzymać z dala od urządzenia i kabla połączeniowego.

Z

FR

Holandia

JEST

TO

W

3.1. Konfiguracja i podłączenie kuchenki mikrofalowej



OSTRZEŻENIE!

Niebezpieczeństwo
porażenia prądem!
Istnieje ryzyko porażenia
prądem elektrycznym w
przypadku kontaktu z
częściami pod napięciem.

Sprawdź przed

Przed pierwszym użyciem i po
każdym użyciu sprawdź, czy
kuchenka mikrofalowa i przewód
zasilający nie są uszkodzone.

Nie używaj kuchenki mikrofalowej,
jeśli ona lub jej przewód
zasilający noszą widoczne ślady
uszkodzeń.

Upewnij się, że

Przewód zasilający jest
nieuszkodzony i nie przebiega
pod kuchenką mikrofalową ani
nad gorącymi powierzchniami
lub ostrymi krawędziami.

Zwiń przewód zasilający

całkowicie wyłączone.

Nie zaginaj i nie ściskaj przewodu
zasilającego.

Jeśli potrzebujesz transportu-

Jeśli zauważysz jakiegokolwiek
uszkodzenie, skontaktuj się
natychmiast z serwisem.

Zamknij kuchenkę mikrofalową

Podłączaj urządzenie wyłącznie
do prawidłowo zainstalowanego,
uziemionego i zabezpieczonego
gniazdka elektrycznego. Napięcie
sieciowe musi być zgodne ze
specyfikacją techniczną
urządzenia.

W przypadku konieczności szybkiego
odłączenia kuchenki mikrofalowej
od sieci, gniazdko elektryczne musi
być swobodnie dostępne.



OSTRZEŻENIE!

Ryzyko obrażeń!

Istnieje ryzyko obrażeń
spowodowanych
promieniowaniem
mikrofalowym.

Promieniowanie mikrofalowe
może wydostawać się przez

nieszczelność, jeśli urządzenie jest uszkodzone.

Uszkodzenie przewodu

zasilającego może spowodować
porażenie prądem.

UWAGA! Weź

Nigdy nie używaj kuchenki
mikrofalowej, jeśli obudowa,
pokrywa, drzwiczki kuchenki,
uszczelki drzwiczek lub zamek
drzwiczek są uszkodzone.

W takim przypadku należy natychmiast odłączyć przewód zasilający od uziemionego gniazdka. Nie należy ponownie używać kuchenki mikrofalowej, dopóki nie zostanie ona naprawiona przez przeszkoloną osobę.

UWAGA! To jest niebezpieczne-
Zabrania się osobom innym niż osoby przeszkolone wykonywania jakichkolwiek prac konserwacyjnych lub naprawczych wymagających zdjęcia osłony zabezpieczającej przed działaniem promieniowania mikrofalowego.

Pod żadnym pozorem nie wolno samodzielnie dokonywać żadnych zmian w kuchenie mikrofalowej ani podejmować prób otwierania jakiejkolwiek jej części. lub do naprawy. Aby uniknąć zagrożeń, naprawę kuchenki mikrofalowej i przewodu zasilającego należy zlecać wyłącznie wykwalifikowanemu warsztatowi specjalistycznemu lub skontaktować się z serwisem.

Nie zdejmować żadnych osłon.

Sprawdź wewnątrz mikrofalówki lub wewnętrzną folię okienka kontrolnego, gdyż w przeciwnym razie może dojść do wydostawania się promieniowania mikrofalowego.

Należy używać wyłącznie części

zamiennych i akcesoriów dostarczonych lub zatwierdzonych przez nas.

Nie należy używać kuchenki mikrofalowej w wilgotnych pomieszczeniach, gdyż może to spowodować porażenie prądem.

Nie zanurzaj kuchenki mikrofalowej w wodzie ani innych płynach i nie trzymaj jej pod bieżącą wodą.

Chroń kuchenkę mikrofalową przed

kapiącą i rozpryskującą się wodą.

Unikaj kontaktu z wodą lub

innymi płynami. Trzymaj

urządzenie, przewód zasilający i

wtyczkę z dala od zlewów,

umywalk i podobnych

urządzeń. Jeśli płyn dostanie się

do wnętrza urządzenia,

natychmiast odłącz je od gniazdka ściennego.

Oddaj urządzenie do sprawdzenia w fachowym serwisie.

Z

FR

Holandia

JEST

TO

W

- Odłącz przewód zasilający od gniazdka ściennego,
- podczas czyszczenia lub konserwacji urządzenia,
 - podczas ustawiania lub rozkładania urządzenia,
 - jeśli urządzenie jest wilgotne lub zmoczyłem się
 - gdy urządzenie nie będzie Ci już potrzebne,
 - w przypadku braku nadzoru,
 - podczas burzy.

Nigdy nie dotykaj urządzenia ani przewodu zasilającego mokrymi rękami.

3.2. Unikanie zagrożeń pożarowych



OSTRZEŻENIE!

Niebezpieczeństwo wybuchu!
Mieszanie wody i oleju mogą się zapalić, a nawet wybuchnąć.

Nie podgrzewaj w kuchenke mikrofalowej mieszanki wody z olejem lub tłuszczem.

Nie rozmrażać zamrożonego Dodaj tłuszcz lub olej do mikrofalówki.



OSTRZEŻENIE!

Niebezpieczeństwo pożaru!

Istnieje ryzyko pożaru na skutek niewłaściwego obchodzenia się z urządzeniem.

Nie zakrywaj i nie blokuj żadnych otworów w urządzeniu.

Pozwól urządzeniu wybrać-

Nigdy nie należy pozostawiać tej operacji bez nadzoru.

Nie należy używać zewnętrznego timera ani oddzielnego pilota do kuchenki mikrofalowej.

Zawsze nadzoruj kuchenkę mikrofalową podczas podgrzewania lub gotowania żywności w materiałach łatwopalnych, takich jak pojemniki plastikowe lub papierowe.

Używaj urządzenia wyłącznie do podgrzewania odpowiednich potraw w odpowiednich pojemnikach i naczyniach. Nie susz w urządzeniu przedmiotów

łatwopalnych (nie susz jedzenia, odzieży, podkładek grzewczych, kapci, gąbek, wilgotnych ściereczek czyszczących i podobnych). Może to doprowadzić do pożaru.

może spowodować obrażenia,
stany zapalne lub pożar.

Nie należy przygotowywać potraw

zawierających alkohol za pomocą tego urządzenia
sen zu.

Nie należy używać urządzenia do smażenia

na głębokim tłuszczu ani podgrzewania oleju.

Tak było.

W przypadku wydobywania się
dymu należy wyłączyć
urządzenie lub odłączyć je od
zasilania, a drzwiczki piekarnika
pozostawić zamknięte, aby ugasić
ewentualne płomienie.

Używaj wyłącznie opakowań do
popcornu dostępnych w
sprzedaży, przeznaczonych specjalnie
do przygotowywania popcornu
w kuchenke mikrofalowej.

Nigdy nie przekraczaj czasu
gotowania określonego przez
producenta.

Nie przechowuj żywności ani innych
przedmiotów w kuchenke
mikrofalowej.

3.3. Bezpieczeństwo specjalne

Instrukcje dotyczące postępowania z
Kuchenki mikrofalowe

UWAGA! Ciepło

Nie umieszczaj żywności ani
płynów w szczelnie zamkniętych
pojemnikach! Mogą one
ekspłodować wewnątrz urządzenia
lub spowodować obrażenia po
otwarciu. Zawsze zdejmuj
pokrywkę z pojemników z
możliwością zamknięcia, takich
jak butelki dla niemowląt.

Potrawy przygotowane w kuchenke
mikrofalowej mogą się
nierównomiernie nagrzać. Przed
spożyciem należy sprawdzić
temperaturę podgrzanego jedzenia.
Aby uniknąć poparzenia, zawsze
zamieszaj lub potrząśnij
jedzeniem i butelkami dla niemowląt
przed sprawdzeniem ich
temperatury.

Podgrzej jajka w skorupkach.

Nie podgrzewaj w kuchenke
mikrofalowej całych, ugotowanych
na twardo jajek, ponieważ mogą
one eksplodować podczas
gotowania, a nawet po wyjęciu.
Podgrzewaj jajka tylko w
naczyniach nadających się do
kuchenki mikrofalowej.

Z

FR

Holandia

JEST

TO

W

Zdobądź jedzenie z

zamknięta skóra, taka jak...
Pomidory, kielbaski, bakłażany i
podobne produkty należy przed
gotowaniem obgotować, aby
zapobiec ich pękaniu.

Podczas otwierania pojemników do gotowania-

Z pojemników (np. torebek na
popcorn, puszek) wydobywa się gorąca para.
Podczas otwierania zawsze trzymaj
otwór z dala od ciała.

Po otwarciu drzwiczek piekarnika

wydobywa się gorąca para.
Zachowaj dystans.

Podczas procesu gotowania

Powierzchnie kuchenki mikrofalowej,
jej akcesoriów i naczyń
kuchennych mogą być bardzo
gorące. Używaj rękawic
kuchennych. Przed czyszczeniem
odczekaj, aż części ostygną.

3.4. Instrukcje bezpieczeństwa dotyczące podgrzewania płynów



OSTROŻNOŚĆ!

Ryzyko obrażeń!

Istnieje ryzyko poparzenia.

UWAGA! Podgrzewanie płynów w

kuchence mikrofalowej może
spowodować...

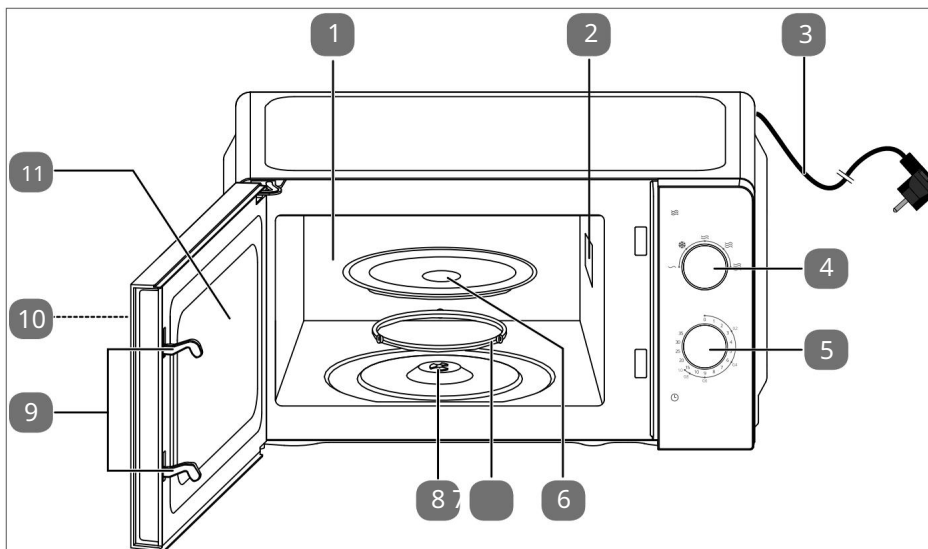
Może to prowadzić do
przegrzania, co oznacza, że
ciecz osiągnęła już temperaturę
wrzenia, bez typowych dla
gotowania pęcherzyków pary. Jeśli
pojemnik zostanie poruszony, na
przykład podczas wyjmowania,
nagle ponownie się zagotuje. Ciecz
może gwałtownie wytrysnąć,
dlatego zaleca się ostrożność
podczas obchodzenia się z
pojemnikiem.

Nie należy używać wysokich,
wąskich pojemników.

Podczas podgrzewania należy
umieścić w pojemniku szklany
lub ceramiczny pręt, aby
zapobiec zbyt szybkiemu
wykpieniu płynu.

Po podgrzaniu odczekaj chwilę,
delikatnie postukaj w pojemnik i
zamieszaj płyn przed wyjęciem
go z komory gotowania.

4. Przegląd urządzenia



Rys. 1 – Widok z przodu z otwartymi drzwiami

1. Komora

gotowania 2. Pokrywa mikowa magnetronu (NIE
ZDEJMOWAĆ!)

3. Przewód zasilający z wtyczką 4.

Regulacja poziomu

gotowania 5. Regulacja czasu gotowania/pomoc w orientacji Rozmrażanie
czas

6. Szklany talerz obrotowy

7. Pierścień

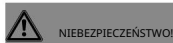
rolkowy 8. Wał

napędowy 9. Zamek

drzwi 10. Kłamek drzwi (nie pokazano)

11. Drzwi piekarnika z okienkiem kontrolnym

5. Zakres dostawy



Ryzyko obrażeń!

Istnieje ryzyko uduszenia w wyniku połknięcia lub wdychania małych części lub

Slajdy.

Przechowuj wszystkie materiały opakowaniowe (worki, kawałki styropianu itp.) poza zasięgiem dzieci.

Nie należy pozwalać dzieciom bawić się materiałem opakowaniowym.



Możliwe uszkodzenie mienia!

Możliwość uszkodzenia urządzenia na skutek niewłaściwej obsługi.

Pokrywa mikowa (2) w komorze gotowania (1) nie jest częścią opakowania i nie wolno go wyjmować!

Wyjmij produkt z dozownika.

Rozpakuj i usuń całe opakowanie.

Sprawdź, czy kompletność

Jeśli przesyłka okaże się niekompletna, prosimy o powiadomienie naszego serwisu w ciągu 14 dni od daty zakupu.

Kuchenkę mikrofalową należy czyścić przed każdym użyciem.

Przed użyciem sprawdź, czy nie ma uszkodzeń. W razie uszkodzenia skontaktuj się z nami.

zastosowane w naszej usłudze.

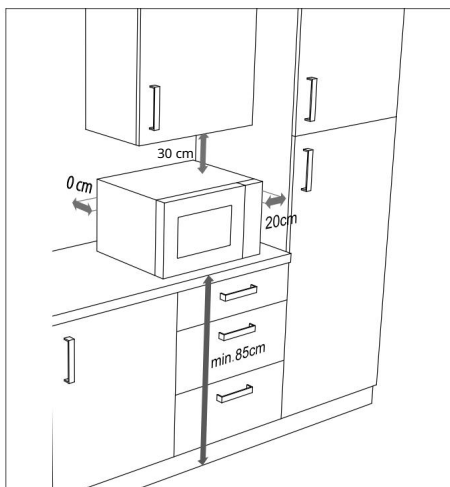
W ramach zakupionego pakietu masz:

Otrzymujesz:

- Kuchenka mikrofalowa
- Szklany talerz obrotowy
- Pierścień toczny
- Wał napędowy
- Krótki przewodnik
- Instrukcja obsługi (dostępna do pobrania, patrz „1. Informacje o tym skróconym przewodniku”)

6. Przed pierwszym użyciem

6.1. Konfiguracja urządzenia



Rys. 2 – Odstępy między urządzeniami



Niebezpieczeństwo pożaru!

Istnieje ryzyko pożaru na skutek nieprawidłowego montażu urządzenia.

Aby zapewnić odpowiednią wentylację, należy zachować odległości podane na „Rys. 2 –

Odstępy między urządzeniami”. Podkładka dystansowa z tyłu urządzenia musi przylegać do ściany. Zapewnia to zachowanie odpowiedniej odległości podczas ustawiania kuchenki mikrofalowej.

Stóp nie wolno zdejmować.

To.

Mikrofalówka jest urządzeniem wolnostojącym.

Przewidziane. Nie należy używać kuchenki mikrofalowej w zabudowanej szafce lub szafce.

! UWAGA!

Możliwe uszkodzenie mienia!

Istnieje ryzyko uszkodzenia sprzętu z powodu nieprawidłowa konfiguracja

Ustaw kuchenkę mikrofalową na płaskiej i stabilnej powierzchni, która może utrzymać ciężar urządzenia i maksymalną wagę przygotowywanego w nim jedzenia.

Używaj urządzenia wyłącznie wewnątrz pomieszczeń.

Nie umieszczaj kuchenki mikrofalowej na:

- w pobliżu źródeł ciepła lub otwartego ognia,
- w pobliżu odbiorników radiowych i telewizyjnych,
- w pobliżu materiałów łatwopalnych-
zastaw,
- w miejscu o dużej wilgotności lub tam, gdzie występuje wilgoć
- w miejscu o wyjątkowo wysokim lub niskim temperatury i bezpośrednie światło słoneczne.

Dodatki chemiczne w powłokach meblowych mogą atakować materiał nóżek urządzeń i pozostawiać osady na powierzchni mebli.

przyczyna.

Umieść urządzenie na powierzchni wolnej od ciepła. wrażliwa powierzchnia.

Podłącz kuchenkę mikrofalową do łatwo dostępnego, uziemionego gniazdka.

6.2. Pierwsze czyszczenie urządzenia

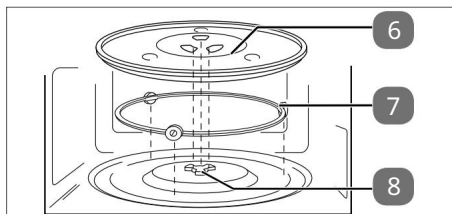
Aby otworzyć drzwi komory pieczenia, należy pociągnąć za klamkę (10).

Aby usunąć kurz z opakowania i wszelkie pozostałości produkcyjne, przed pierwszym użyciem urządzenia należy przetrzeć komorę gotowania (1) oraz wewnętrzną stronę okienka kontrolnego (11) lekko wilgotną, miękką ściereczką. Należy upewnić się, że do wnętrza kuchenki mikrofalowej nie dostanie się żaden płyn, i osuszyć powierzchnie.

wreszcie, całkowicie.

Wyczyść szklany talerz obrotowy (6) i pierścień rolkowy (7) w ciepłej wodzie z dodatkiem niewielkiej ilości płynu do mycia naczyń, a następnie dokładnie wysusz części.

6.3. Włóż szklany talerz obrotowy



Rys. 3 – Wkładanie szklanego talerza obrotowego

Nie używaj kuchenki mikrofalowej bez

prawidłowo zamontowany szklany talerz obrotowy (6) w użyciu.

Sprawdź, czy wał napędowy (8) jest prawidłowo wsunięty w zagłębienie w dnie piekarnika i czy jego skrzydełka przylegają płasko do podłogi. W razie potrzeby obróć wał napędowy (8), aż opadnie do prawidłowej pozycji.

Umieść pierścień rolkowy (7) w zagłębieniu w komorze gotowania, a następnie umieść szklany talerz obrotowy (6) centralnie na wałku napędowym (8) (patrz „Rys. 3 – Wkładanie szklanego talerza obrotowego”), tak aby żebra szklanego talerza obrotowego (6) znajdowały się pomiędzy skrzydełkami wałka napędowego.

7. Operacja



Instrukcja obsługi zawiera szczegółowe informacje dotyczące korzystania z urządzenia i wszystkich jego funkcji.



NIEBEZPIECZEŃSTWO!

Ryzyko obrażeń!

Istnieje ryzyko obrażeń na skutek porażenia prądem elektrycznym lub promieniowania mikrofalowego.

W przypadku uszkodzenia urządzenia promieniowanie mikrofalowe może wydostawać się przez nieszczelność. Uszkodzenie przewodu zasilającego może spowodować porażenie prądem.

Zabierz ze sobą kuchenkę mikrofalową

Nie należy używać urządzenia, jeżeli obudowa, pokrywy, drzwiczki piekarnika (11) lub zamek drzwiczek są uszkodzone.

W takim przypadku należy natychmiast odłączyć przewód zasilający od uziemionego gniazdka.

Jeśli zauważysz jakiegokolwiek uszkodzenia, nie używaj kuchenki mikrofalowej, lecz skontaktuj się z serwisem.



UWAGA!

Możliwe uszkodzenie mienia!

Możliwość uszkodzenia urządzenia na skutek niewłaściwej obsługi.

Kuchenka mikrofalowa nadaje się do użytku domowego.

Przeznaczenie: nie należy używać na zewnątrz.

Nigdy nie uruchamiaj urządzenia bez szklanego talerza obrotowego (6) i bez jedzenia w komorze gotowania (1).

Nie należy przenosić urządzenia podczas jego działania.

Przygotuj jedzenie:

Drób, wieprzowina, mięso mielone i wszystkie rodzaje ryb nadają się do gotowania w kuchenke mikrofalowej. Z kolei wołowina i dziczyzna szybko twardnieją w kuchenke mikrofalowej i dlatego nie są zalecane.

dlatego nie nadaje się.

Przygotowując warzywa, mięso i ryby, podziel je na kawałki mniej więcej tej samej wielkości i przykryj na czas gotowania.

Aby otworzyć drzwi komory pieczenia (11), należy pociągnąć za klamkę (10).

Umieść jedzenie w naczyniu nadającym się do użytku w kuchenke mikrofalowej, na środku szklanego talerza obrotowego (6).

Zamknij drzwiczki piekarnika (11) do momentu, aż Słychać było kliknięcie.

7.1. Dostosuj ustawienia



OSTROŻNOŚĆ!





Ryzyko obrażeń!


Ponieważ żywność i pojemniki mogą być bardzo gorące, istnieje ryzyko oparzenia.

Pamiętaj o używaniu rękawic kuchennych.

lub rękawice odporne na ciepło podczas wyjmowania żywności z komory gotowania (1).

Ustaw regulator poziomu gotowania (4) na żądany poziom zgodnie z tabelą.

Poziom gotowania	Wydajność		Przykłady zastosowań
	Niski- <small>100 W</small>	120 W	Utrzymuje ciepło, Antauen von lody
	NA- odwilż	230 W	Rozmrażanie, topienie masła
	Średni 385	Wolny	Gotowanie, gotowanie ryb, zupy
	Średnio- wysoki	Gotowanie	540 W Dania z ryżem, mięsem mielonym, kurczakiem

Poziom gotowania	Wydajność	Przykłady zastosowań
	Wysoka 700 W Szybko	Rozgrzewka, Podgrzewaj napoje, gotuj wodę, gotuj warzywa

Obróć pokrętkę czasu gotowania (5), aby ustawić żądany czas gotowania i rozpocząć proces gotowania.

Skala regulatora czasu gotowania wskazuje czas w minutach.

Najdłuższy czas gotowania wynosi 35 minut. dziesięć.

Po zakończeniu procesu gotowania, tzn. gdy regulator czasu gotowania (5) powróci do pozycji 0 lub zostanie ustawiony na 0, rozlegnie się sygnał dźwiękowy.

Otwórz drzwiczki piekarnika (11) i wyjmij jedzenie.

7.2. Przerwij program

Aby obrócić lub wymieszać potrawę, na przykład w połowie czasu gotowania, często konieczne jest przerwanie programu.

Aby przerwać program, należy otworzyć drzwiczki piekarnika (11).

Po ponownym zamknięciu drzwiczek piekarnika (11) proces pieczenia będzie kontynuowany.

Aby przedwcześnie zakończyć program, należy ustawić regulator czasu gotowania (5) na 0.

8. Czyszczenie i konserwacja



Informacje dotyczące czyszczenia i konserwacji urządzenia można znaleźć w instrukcji obsługi.

9. Dane techniczne

Dystrybutor: MEDION AG	Na Zehnthofe 77 45307 Essen NIEMCY
Identyfikator modelu: MD	10596
Napięcie nominalne	230 V~, 50 Hz
Moc znamionowa:	1050 W
Nominalna moc wyjściowa:	700 W
Mikrofalowy Częstotliwość:	2450 MHz
Klasa ochrony:	1
Mieszkania- Wymiary <small>(szer. x wys. x głęb.)</small>	ok. 44 x 26 x 36 cm
Waga netto:	ok. 10 kg
Średnica Szklany talerz obrotowy	ok. 25,5 cm

10. Informacje o zgodności z normami UE



Firma MEDION AG oświadcza niniejszym, że produkt jest zgodny z następującymi wymogami Unii Europejskiej:

- Dyrektywa EMC 2014/30/UE,
- Dyrektywa niskonapięciowa 2014/35/UE,
- Dyrektywa w sprawie ekoprojektu 2009/125/WE,
- Dyrektywa RoHS 2011/65/UE.

Ten produkt spełnia wymagania europejskiej normy EN55011. Zgodnie z tą normą produkt jest klasyfikowany jako urządzenie grupy 2, klasy B. Grupa 2 oznacza, że urządzenie jest przeznaczone do generowania energii o wysokiej częstotliwości w postaci promieniowania elektromagnetycznego do obróbki ciepła. Sprzęt klasy B oznacza, że urządzenie nadaje się do stosowania w warunkach domowych.

11. Utylizacja



OPAKOWANIE

Urządzenie jest pakowane w sposób chroniący je przed uszkodzeniami podczas transportu.

Opakowania wykonane są z materiałów, które można utylizować w sposób przyjazny dla środowiska i poddać profesjonalnemu recyklingowi.
z.



Segregując odpady, należy zwrócić uwagę na następujące oznakowanie materiałów opakowaniowych za pomocą skrótów (a) i cyfr (b):

1-7: Tworzywa sztuczne/20-22: Papier i Tektura/80-98: Kompozyty



(Tylko dla Francji)

Symbol „Triman” informuje konsumenta, że produkt nadaje się do recyklingu, podlega rozszerzonemu systemowi odpowiedzialności producenta, a we Francji obowiązują instrukcje dotyczące sortowania.



URZĄDZENIE (tylko dla Niemiec)

Wszystkie urządzenia elektryczne lub... oznaczone są przyległym symbolem Urządzenia elektroniczne nie mogą być wyrzucane wraz z normalnymi odpadami domowymi, lecz muszą zostać odebrane przez użytkownika końcowego oddzielnie od niesortowanych odpadów komunalnych po upływie przewidywanego okresu użytkowania.

Użytkownicy końcowi mają stare baterie a także stare baterie, które nie są umieszczone w starym urządzeniu, a także lampy, które można wyjąć ze starego urządzenia bez ich uszkodzenia, muszą zostać oddzielone od starego urządzenia bez ich uszkodzenia przed przekazaniem do punktu zbiórki i wysłane do oddzielnego punktu zbiórki.

Dystrybutorzy posiadający powierzchnię sprzedaży sprzętu elektrycznego i elektronicznego co najmniej 400 m² oraz dystrybutorzy artykułów spożywczych

o łącznej powierzchni sprzedaży

Sprzedawcy detaliczni o powierzchni handlowej

wynoszącej co najmniej 800 metrów kwadratowych, którzy oferują i udostępniają na rynku sprzęt

elektryczny i elektroniczny kilka razy w roku lub na stałe, są zobowiązani do zapewnienia minimum

[informacji/korzyści] w przypadku sprzedaży

[klientowi/osobie] nowego urządzenia elektrycznego lub elektronicznego.

Użytkownik końcowy stare urządzenie

tego samego typu, które jest w

W zasadzie wykonuje te same funkcje co nowe urządzenie, tj.

Do bezpłatnego odbioru rzeczy w

miejscu jej wydania lub w jej

bezpośrednim sąsiedztwie, a na życzenie

konsumenta końcowego, niezależnie od

Zakup nowego urządzenia elektrycznego lub elektronicznego

Urządzenie elektroniczne: do trzech starych urządzeń

każdego typu, które nie znajdują się w żadnej lokalizacji zewnętrznej

Wymiary większe niż 25 centymetrów w

sklepie detalicznym lub jego bezpośrednim sąsiedztwie

aby odebrać go bezpłatnie.

W dystrybucji w trakcie użytkowania-

W przypadku sprzedaży za pośrednictwem

środków porozumiewania się na odległość, wszystkie powierzchnie

magazynowe i wysyłkowe sprzętu elektrycznego

i elektronicznego dystrybutora są uznawane za

powierzchnię sprzedaży, a wszystkie

powierzchnie magazynowe i sprzedażowe

dystrybutora są uznawane za całkowitą

powierzchnię sprzedaży. Ponadto, w

przypadku sprzedaży za pośrednictwem

środków porozumiewania się na

odległość, jeśli nowy sprzęt elektryczny lub

elektroniczny jest dostarczany do

gospodarstwa domowego, bezpłatny odbiór

starego sprzętu w tym miejscu dostawy

jest ograniczony do urządzeń kategorii 1, 2

i 4 załącznika 1 do § 2 ust. 1 niemieckiej

ustawy o sprzęcie elektrycznym i elektronicznym

(ElektroG) (wymienniki ciepła, ekrany,

monitory i urządzenia wyświetlające o powierzchni ekranów w

100 centymetrów kwadratowych (wliczając

duże urządzenia).

W Twojej okolicy znajdują się bezpłatne

punkty zbiórki starych urządzeń, a

także inne punkty zbiórki.

Punkty zbiórki w celu ponownego wykorzystania

Dostępna jest utylizacja starych urządzeń.
Adresy możesz uzyskać od swojego

Otrzymał administrację samorządową.

Jeśli stare urządzenie ma pamięć masową,
wszystkie dane należy zapisać na zewnętrznej
kopii zapasowej, a następnie nieodwracalnie
usunąć ze starego urządzenia przed jego
zwrotem.

Użytkownicy końcowi są wyłącznie sobą
odpowiedzialny za zapewnienie, że wszystkie
dane osobowe znajdujące się na starych
urządzeniach przeznaczonych do utylizacji
zostaną usunięte.



URZĄDZENIE (dla wszystkich pozostałych
krajów niemieckojęzycznych)

Wszystkich starych urządzeń oznaczonych
przyległym symbolem nie wolno wyrzucać
do zwykłych odpadów domowych.
zostać zutylizowanym.

Zgodnie z dyrektywą 2012/19/
UE to urządzenie na końcu jego

aby zapewnić prawidłową utylizację produktu
w okresie jego użytkowania.

Dotyczy to komponentów znajdujących się w urządzeniu.

Wartościowe materiały poddano recyklingowi,
dzięki czemu uniknięto zanieczyszczenia
środowiska i negatywnego wpływu na
zdrowie ludzi.

Stare urządzenie należy oddać do punktu
zbiórki odpadów elektronicznych lub do
punktu recyklingu.

Aby uzyskać więcej informacji, prosimy o kontakt

Aby uzyskać więcej informacji, skontaktuj się z
lokalnym zakładem utylizacji odpadów lub
administracją miejską.

Z

FR

Holanda

JEST

TO

W

Streszczenie

1. Informacje o tym przewodniku szybkiego startu	20
1.1. Wyjaśnienie symboli	20
2. Przeznaczenie	21
3. Instrukcje bezpieczeństwa	21
3.1. Instalacja i podłączenie kuchenki mikrofalowej	22
3.2. Zapobiegaj ryzyku pożaru	24
3.3. Specjalne instrukcje bezpieczeństwa dotyczące korzystania z kuchenek mikrofalowych fale	25
3.4. Instrukcje bezpieczeństwa przy podgrzewaniu płynów	26
4. Przegląd urządzenia	27
5. Zawartość dostawy	28
6. Przed pierwszym użyciem	28
6.1. Instalacja urządzenia	28
6.2. Pierwsze czyszczenie urządzenia	29
6.3. Montaż szklanego talerza obrotowego	29
7. Użytkowanie	30
7.1. Dokonaj korekt	30
7.2. Przerwanie programu	31
8. Czyszczenie i konserwacja	31
9. Dane techniczne	31
10. Informacje o zgodności z przepisami UE	32
11. Recykling	32

Z

FR

Holandia

JEST

TO

W

1. Informacje o tym przewodniku szybkiego startu

Niniejszy skrócony przewodnik jest skróconą wersją drukowaną pełnej instrukcji obsługi.



OSTRZEŻENIE !

Przeczytaj uważnie instrukcje bezpieczeństwa i instrukcję obsługi. ukończyć przed uruchomieniem.

Proszę zwrócić uwagę na ostrzeżenia umieszczone na urządzeniu i w instrukcji obsługi, aby

Aby uniknąć obrażeń ciała lub uszkodzenia mienia, zawsze miej dostęp do dokumentów i przekazuj je osobom trzecim, ponieważ stanowią one integralną część produktu.



Jak mogę skontaktować się z obsługą klienta?

Dane kontaktowe znajdziesz w pełnej instrukcji obsługi.

Gdzie mogę znaleźć pełną instrukcję obsługi?

Możesz wyświetlić i pobrać pełną instrukcję obsługi, skanując kod QR znajdujący się naprzeciwko.



OSTRZEŻENIE !

Potencjalne niebezpieczeństwo śmierci i/lub lub poważnych, nieodwracalnych obrażeń!



UWAGA !

Ryzyko drobnych urazów i/lub lub umiarkowanie poważne!



OGŁOSZENIE !

Postępuj zgodnie z instrukcją, aby uniknąć uszkodzenia sprzętu!



UWAGA !

Gorące powierzchnie stanowią zagrożenie!



Symbol ten zawiera dodatkowe informacje przydatne przy montażu i obsłudze urządzenia.



Prosimy o uwzględnienie uwag zawartych w instrukcji obsługi. czytelność!



Symbol prądu przemiennego



Symbol uziemienia (dla klasy ochrony I)



Numery pozycji za komponentami urządzenia odnoszą się do rysunku w rozdziale „4. Przegląd urządzenia” na stronie 27.

1.1. Wyjaśnienie symboli

Aby zapobiec potencjalnym konsekwencjom, należy unikać zagrożeń opisanych w akapitach oznaczonych jednym z poniższych symboli ostrzegawczych.



NIEBEZPIECZEŃSTWO !

Niebezpieczeństwo natychmiastowej śmierci!

2. Przeznaczenie

Kuchenki mikrofalowej należy używać wyłącznie do podgrzewania odpowiedniego jedzenia w odpowiednich pojemnikach i naczyniach.

Urządzenie to przeznaczone jest do użytku domowego lub podobnych zastosowań domowych, np.

- w kuchniach dla personelu sklepów, biur i innych sektorów komercyjnych;
- w gospodarstwach rolnych;
- przez klientów hoteli, moteli i innych obiektów noclegowych;
- w pensjonatach.

W przypadku wykorzystania w celach komercyjnych lub do celów innych niż wymienione powyżej, producent nie ponosi żadnej odpowiedzialności za jakiegokolwiek szkody, jakie mogą wystąpić.

Należy pamiętać, że w przypadku użytkowania produktu niezgodnie z jego przeznaczeniem gwarancja traci ważność.

Należy przestrzegać wszystkich informacji zawartych w niniejszej instrukcji obsługi, zwłaszcza instrukcji bezpieczeństwa. Każde inne zastosowanie jest uważane za niezgodne z przeznaczeniem. niezgodne z przepisami i mogące spowodować obrażenia ciała lub uszkodzenie mienia.

3. Instrukcje bezpieczeństwa

**WAŻNE INSTRUKCJE DOTYCZĄCE
BEZPIECZEŃSTWA – PRZECZYTAJ**

UWAŻNIE I ZACHOWAJ NA PRZYSZŁOŚĆ!

Zachowaj urządzenie i
Przechowuj akcesoria w miejscu
nieдоступnym dla dzieci.

Urządzenie to może być używane
przez dzieci powyżej 8 roku życia
oraz osoby o ograniczonej
sprawności fizycznej,
sensorycznej lub umysłowej, a
także osoby nieposiadające
odpowiedniego doświadczenia i/lub wiedzy
lub wiedzy, jeśli są nadzorowane
lub zostały poinstruowane w
zakresie bezpiecznego
korzystania z urządzenia i
rozumieją wynikające z tego
zagrożenia.

Dzieci nie powinny bawić się
urządzeniem.

Czynności związane z czyszczeniem i
konserwacją, za które odpowiada
użytkownik, nie mogą być wykonywane
przez dzieci pozostawione bez nadzoru.
Ten.

Zachowaj urządzenie i
Przechowywać przewód zasilający
poza zasięgiem dzieci poniżej
8 roku życia.

Z

FR

Holandia

JEST

TO

W

3.1. Instalacja i podłączenie kuchenki mikrofalowej



OSTRZEŻENIE !

Ryzyko porażenia prądem!

Istnieje ryzyko porażenia prądem elektrycznym wskutek kontaktu z częściami pod napięciem.

Przed pierwszym użyciem i po każdym użyciu należy sprawdzić, czy kuchenka mikrofalowa i przewód zasilający nie są uszkodzone.

Jeśli kuchenka mikrofalowa lub przewód zasilający wykazują widoczne uszkodzenia, nie należy używać urządzenia.

Sprawdź, czy przewód zasilający nie jest uszkodzony i czy nie przechodzi pod kuchenką mikrofalową, nad gorącą powierzchnią lub ostrymi krawędziami.

Rozwiń całkowicie przewód zasilający.

Uważaj, aby nie zgiąć ani nie zgnieść przewodu zasilającego.

Jeśli zauważysz jakiegokolwiek uszkodzenia powstałe w czasie transportu, skontaktuj się natychmiast z obsługą klienta.

Podłączaj kuchenkę mikrofalową wyłącznie do gniazdka elektrycznego posiadającego odpowiednie regulacje i zabezpieczenia elektryczne. Napięcie sieciowe musi odpowiadać napięciu podanemu w specyfikacji technicznej urządzenia.

Gniazdo zasilania musi być dostępne na wypadek, gdyby zaszła konieczność szybkiego odłączenia kuchenki mikrofalowej od zasilania.



OSTRZEŻENIE !

Ryzyko obrażeń!

Istnieje ryzyko obrażeń spowodowanych promieniowaniem mikrofalowym.

Uszkodzenie urządzenia może spowodować wyciek promieniowania mikrofalowego. Każde uszkodzenie przewodu zasilającego może spowodować porażenie prądem.

OSTRZEŻENIE! Nie używaj urządzenia pod żadnym pozorem, jeśli obudowa, pokrywy, drzwiczki kuchenki mikrofalowej, uszczelki lub zamek drzwiczek są uszkodzone.

Natychmiast odłącz przewód zasilający od gniazdka bezpieczeństwa, ciągnąc za wtyczkę, nigdy za przewód. Nie uruchamiaj kuchenki mikrofalowej, dopóki nie zostanie naprawiona przez specjalnie przeszkolonego technika.

OSTRZEŻENIE! Z wyjątkiem techników specjalnie przeszkolonych w tym zakresie, wykonywanie prac konserwacyjnych lub naprawczych wymagających zdjęcia osłony chroniącej przed promieniowaniem generowanym przez energię mikrofalową jest niebezpieczne dla kogokolwiek.

Nie modyfikuj
Nie próbuj samodzielnie otwierać ani naprawiać żadnej części kuchenki mikrofalowej. Aby uniknąć niebezpieczeństwa, naprawę kuchenki mikrofalowej i przewodu zasilającego należy zlecać wyłącznie wykwalifikowanemu warsztatowi lub skontaktować się z obsługą klienta.

w kuchence mikrofalowej ani wewnętrznej folii szklanej: istnieje ryzyko wycieku promieniowania mikrofalowego.

Należy używać wyłącznie części zamiennych i akcesoriów dostarczonych lub autoryzowanych przez nas.

Nie należy używać kuchenki mikrofalowej w wilgotnych pomieszczeniach: istnieje ryzyko porażenia p

Nie zanurzaj piekarnika w połowie
Nie zanurzać w wodzie ani innym płynie, ani nie myć pod bieżącą wodą.

Nie narażaj kuchenki mikrofalowej na kontakt z kapiącą lub rozpryskującą się wodą. Unikaj kontaktu urządzenia z wodą lub innymi płynami.

Trzymaj urządzenie, przewód zasilający i wtyczkę z dala od zlewów, umywalk i innych powierzchni. W przypadku dostania się płynu do urządzenia, natychmiast odłącz je od uziemionego gniazdka. Zleć sprawdzenie urządzenia wykwalifikowanemu technikowi.

Z

FR

Holandia

JEST

TO

W

Nie zdejmuj pokryw

Odłącz przewód zasilający od gniazdka ściennego.

- podczas czyszczenia lub konserwacji urządzenia,
- podczas montażu lub demontaż urządzenia,
- jeśli urządzenie jest wilgotne lub mokre,
- jeśli nie korzystasz już z urządzenia,
- w przypadku braku nadzoru,
- w przypadku burzy.

Nigdy nie dotykaj urządzenia ani przewodu zasilającego mokrymi rękami.

3.2. Unikaj jakiegokolwiek ryzyka związanego z cendie



OSTRZEŻENIE !

Ryzyko wybuchu!

Mieszanki wody i oleju mogą się zapalić, a nawet wybuchnąć.

Nie podgrzewać

mieszanek wody i tłuszczu lub oleju w piekarniku, ustawić kuchenkę mikrofalową na średnią moc.

Nie rozmrażaj zamrożonego tłuszczu lub oleju w kuchenke mikrofalowej.



OSTRZEŻENIE !

Niebezpieczeństwo pożaru!
Niewłaściwe obchodzenie się z urządzeniem stwarza ryzyko pożaru.

Nie zakrywać i nie blokować otworów urządzenia.

Nigdy nie pozostawiaj włączonego urządzenia bez nadzoru.

Nie obsługiwać kuchenka mikrofalowa z zewnętrznym timerem lub oddzielnym systemem zdalnego sterowania.

Zawsze nadzoruj kuchenkę mikrofalową podczas podgrzewania lub gotowania żywności w materiałach łatwopalnych, takich jak pojemniki plastikowe lub papierowe.

Używaj kuchenki mikrofalowej

Do podgrzewania żywności przeznaczonej do tego celu należy używać wyłącznie kuchenek mikrofalowych w odpowiednich pojemnikach i

naczyniach. Nie należy używać urządzenia do suszenia materiałów łatwopalnych (np. żywności lub

(np. odzież, poduszki elektryczne, kapcie, gąbki, wilgotne ściereczki lub inne podobne przedmioty).

Może to spowodować obrażenia, zapłon, a nawet pożar.

Nie używaj urządzenia do przygotowywania potraw zawierających alkohol.

Nie należy używać urządzenia do smażenia żywności ani podgrzewania oleju.

W przypadku wydobywania się dymu należy wyłączyć urządzenie lub odłączyć je od zasilania i zamknąć drzwiczki kuchenki mikrofalowej, aby stłumić płomienie.

Używaj tylko

opakowania do popcornu dostępne w sprzedaży, certyfikowane do produkcji popcornu w mikrofalówce.

Nigdy nie przekraczaj

Czas gotowania podany przez producenta.

Nie należy przechowywać żywności ani innych przedmiotów w komorze kuchenki mikrofalowej.

3.3. Specjalne instrukcje

bezpieczeństwa dotyczące korzystania z kuchenek mikrofalowych

UWAGA! Nie podgrzewaj żywności

ani płynów w szczelnie zamkniętych pojemnikach!

Mogą one eksplodować wewnątrz urządzenia lub spowodować obrażenia po ich otwarciu.

Zawsze zdejmuj nakrętkę z pojemników zamykanych, takich jak butelki dla niemowląt.

Żywność przygotowana w Kuchenki mikrofalowe mogą nie podgrzewać jedzenia równomiernie. Przed spożyciem należy sprawdzić temperaturę podgrzanego jedzenia. W przypadku jedzenia dla niemowląt i butelek zawsze należy wymieszać lub wstrząsnąć jedzeniem przed sprawdzeniem temperatury, aby uniknąć poparzeń.

Nie podgrzewaj w kuchence mikrofalowej jajek w skorupkach ani całych jajek ugotowanych na twardo, ponieważ mogą one eksplodować w trakcie gotowania, a nawet po wyjęciu z kuchenki.

Z

FR

Holandia

JEST

TO

W

mikrofalówka. Podgrzewaj jajka w mikrofalówce wyłącznie w naczyniach specjalnie do tego przeznaczonych.

Przed gotowaniem natnij skórkę produktów ze skórką, takich jak pomidory, kiełbasy, bakłażany i inne podobne produkty, aby zapobiec ich pękaniu.

Podczas otwierania pojemników do gotowania (np. torebek z popcornem, pudełek) wydobywa się gorąca para. Podczas otwierania pojemników należy trzymać je z dala od ciała.

Po otwarciu drzwiczek kuchenki mikrofalowej wydobywa się gorąca para. Zachowaj bezpieczną odległość.

Ten.

Podczas gotowania powierzchnie kuchenki mikrofalowej, akcesoriów i naczyń bardzo się nagrzewają. Używaj rękawic kuchennych. Przed czyszczeniem odczekaj, aż przedmioty ostygną.

3.4. Instrukcje bezpieczeństwa podczas ocieplenia

płyny



UWAGA !

Ryzyko obrażeń!

Istnieje ryzyko oparzenia.

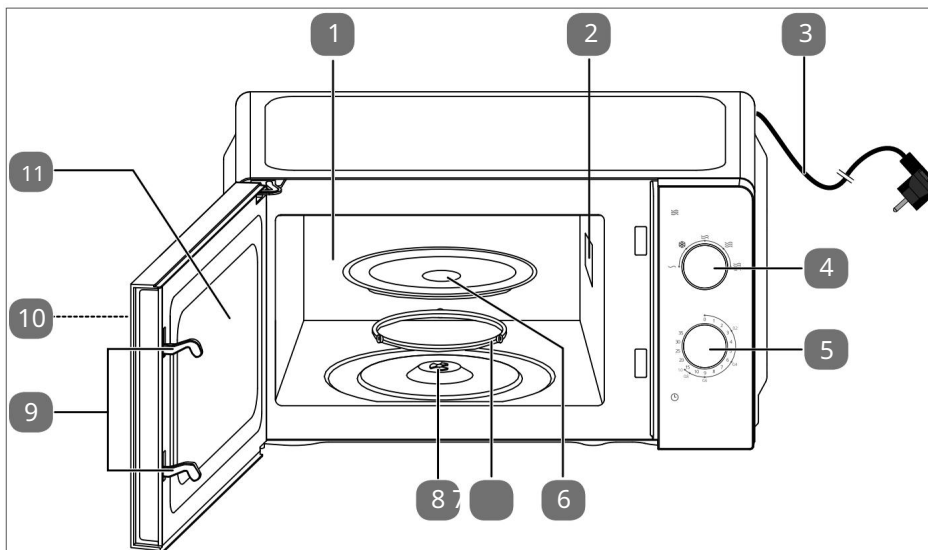
UWAGA! Podczas podgrzewania płynów w kuchenke mikrofalowej może wystąpić opóźnione wrzenie, co oznacza, że płyn osiągnął już temperaturę wrzenia, bez pojawienia się typowych pęcherzyków pary. W przypadku gwałtownego ruchu, na przykład podczas wyjmowania pojemnika z kuchenki mikrofalowej, płyn może nagle wykipieć. Płyn może się rozpryskiwać, dlatego należy zachować ostrożność podczas obchodzenia się z pojemnikiem.

Nie należy używać wysokich i wąskich pojemników.

Aby podgrzać płyn w urządzeniu, umieść w pojemniku szklany lub ceramiczny patyczek do mieszania, aby zapobiec zbyt szybkiemu wrzeniu płynu. Po podgrzaniu płynu,

Przed wyjęciem pojemnika z mikrofalówki odczekaj chwilę, delikatnie postukaj w niego i zamieszaj płyn.

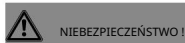
4. Przegląd urządzenia



Rys. 1 – Widok z przodu z otwartymi drzwiami

1. Kuchenka mikrofalowa
2. Osłona z miki magnetronowej (NIE ZDEJMOWAĆ!)
3. Przewód zasilający z wtyczką
4. Pokrętko regulacji poziomu gotowania
5. Pokrętko regulacji czasu gotowania/
pomoc w określeniu czasu rozmrażania
6. Szklany talerz obrotowy
7. Pierścień rolkowy
8. Wał napędowy
9. Blokada drzwi
10. Klamka (brak ilustracji)
11. Drzwi kuchenki mikrofalowej ze szkłem

5. Zawartość dostawy



NIEBEZPIECZEŃSTWO !

Ryzyko obrażeń!

Istnieje ryzyko uduszenia w przypadku wdychania lub połknięcia folii lub małych elementów.

Zachowaj wszystkie zużyte opakowania

(worki, kawałki styropianu itp.) przechowywać poza zasięgiem dzieci.

Nie pozwalaj dzieciom bawić się opakowaniem.



OGŁOSZENIE !

Możliwe szkody materialne!

Nieprawidłowe obchodzenie się z urządzeniem może je uszkodzić

Pokrywa z miki (2) w kuchenke mikrofalowej (1) nie jest częścią opakowania i nie wolno jej zdejmować!

Wyjmij produkt z opakowania i usuń całe opakowanie.

Sprawdź, czy dostawa jest kompletna i

Prosimy o poinformowanie naszych służb w określonym terminie

14 dni od daty zakupu, jeśli nie jest to prawdą.

Przed użyciem należy sprawdzić, czy kuchenka mikrofalowa nie jest uszkodzona.

W przypadku stwierdzenia jakichkolwiek uszkodzeń należy skontaktować się z obsługą klienta.

Zakupiony przez Ciebie produkt zawiera:

- Kuchenka mikrofalowa
- Szklany talerz obrotowy
- Pierścień rolkowy
- Wał napędowy
- Szybki przewodnik
- Instrukcja obsługi (dostępna do pobrania, patrz „1. Informacje dotyczące niniejszego skróconego przewodnika”)

6. Przed pierwszym użyciem

6.1. Instalacja urządzenia

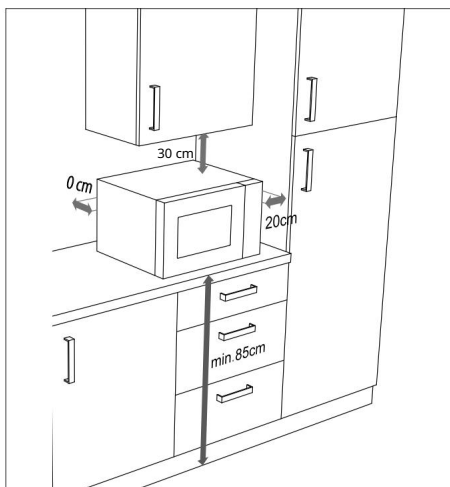


Abb. 2 – Odległość między urządzeniami



OSTRZEŻENIE !

Niebezpieczeństwo pożaru!

Istnieje ryzyko pożaru, jeśli urządzenie nie zostanie zainstalowane prawidłowo.

Aby zapewnić odpowiednią wentylację, należy zachować odległości pokazane na rysunku 2 – Odległość między urządzeniami . Przekładka z tyłu urządzenia musi stykać się ze ścianą. Zapewnia to zachowanie prawidłowej odległości podczas montażu piekarnika mikrofalowy.

Nie wolno zdejmować stóp.

Kuchenka mikrofalowa jest urządzeniem wolnostojącym. Nie należy jej używać w zabudowie meblowej ani w szafce.



OGŁOSZENIE !

Możliwe szkody materialne!

Nieprawidłowa instalacja urządzenia może spowodować jego uszkodzenie.

Zainstaluj kuchenkę mikrofalową na płaską i stabilną powierzchnię zdolną utrzymać ciężar pustego urządzenia, a także maksymalną wagę przygotowywanej żywności.

Używaj urządzenia wyłącznie wewnątrz pomieszczeń.

Nie umieszczaj kuchenki mikrofalowej:

- w pobliżu źródła ciepła lub otwartego ognia,
- w pobliżu urządzeń radiowych i telewizyjnych,
- w pobliżu materiałów łatwopalnych
- w miejscu o dużej wilgotności powietrza lub narażonym na działanie wody,
- w miejscu, w którym temperatury są ekstremalnie wysokie lub niskie, lub w miejscu narażonym na bezpośrednie działanie promieni słonecznych.

Dodatki chemiczne zawarte w powłokach niektórych mebli mogą atakować materiał nóżek urządzenia i pozostawiać osad na powierzchni mebla.

W takim przypadku należy umieścić urządzenie na powierzchni odpornej na ciepło.

Podłącz kuchenkę mikrofalową do gniazdka elektrycznego z zabezpieczeniem, do którego masz łatwy dostęp w każdej chwili.

6.2. Pierwsze czyszczenie urządzenia

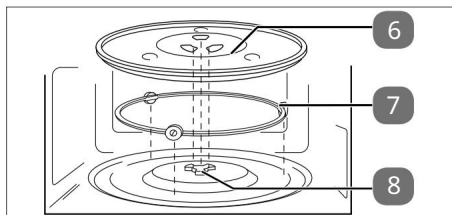
Pociągnij za klamkę drzwi (10), aby otworzyć drzwiczki komory kuchenki mikrofalowej.

Aby usunąć resztki kurzu z opakowania i pozostałości produkcyjne, przed pierwszym użyciem urządzenia należy przetrzeć kuchenkę mikrofalową (1) i wewnętrzną stronę szklanych drzwiczek (11) miękką, lekko wilgotną ściereczką. Należy upewnić się, że do wnętrza nie dostanie się żadna ciecz.

Umieścić w kuchenke mikrofalowej i dokładnie osuszyć powierzchnie.

Szklany talerz obrotowy (6) i pierścień obrotowy (7) należy umyć w gorącej wodzie z dodatkiem niewielkiej ilości płynu do mycia naczyń, a następnie dokładnie wysuszyć.

6.3. Montaż szklanego talerza obrotowego



Rys. 3 – Montaż gramofonu i daleko

Nie używaj kuchenki mikrofalowej, jeśli szklany talerz obrotowy (6) nie jest prawidłowo włożony.

Sprawdź, czy wał napędowy (8) jest prawidłowo umieszczona we wnęce na spodzie kuchenki mikrofalowej i gałęziami płasko przylegającymi do wnęki. W razie potrzeby obróć drzewko.

trening (8) aż do momentu, gdy znajdzie się we właściwej pozycji.

Umieść pierścień rolkowy (7) w

wnęce w kuchenke mikrofalowej, a następnie umieść szklany talerz obrotowy (6) na środku wału napędowego (8) (patrz „Rys. 3 – Montaż szklanego talerza obrotowego”) tak, aby pręty szklanego talerza obrotowego (6) znalazły się pomiędzy ramionami wału napędowego.

Z

FR

Holandia

JEST

TO

W

7. Użytkowanie



Szczegółowe informacje dotyczące użytkowania produktu znajdziesz w instrukcji obsługi urządzenia i wszystkie inne funkcje.



NIEBEZPIECZEŃSTWO !

Ryzyko obrażeń!

Istnieje ryzyko porażenia prądem elektrycznym lub promieniowania mikrofalowego.

Uszkodzenie urządzenia może spowodować wyciek promieniowania mikrofalowego.

Jakiegolwiek uszkodzenie przewodu zasilającego może spowodować porażenie prądem.

Nigdy nie wkładaj kuchenki mikrofalowej

Jeżeli kuchenka mikrofalowa pracuje i obudowa, pokrywy, drzwiczki (11) lub zamek drzwiczek ulegną uszkodzeniu, należy natychmiast odłączyć przewód zasilający od gniazdka bezpieczeństwa, pociągając za wtyczkę, nigdy za sam przewód.

Jeśli zauważysz jakiegolwiek uszkodzenia, nie włączaj kuchenki mikrofalowej, lecz skontaktuj się z obsługą klienta.



OGŁOSZENIE !

Możliwe szkody materialne!

Nieprawidłowe obchodzenie się z urządzeniem może je uszkodzić

Kuchenka mikrofalowa jest przeznaczona do:

Wyłącznie do użytku domowego. Nie należy używać na zewnątrz.

Nigdy nie używaj urządzenia bez szklanego talerza obrotowego (6) lub bez jedzenia w kuchence mikrofalowej (1).

Nie należy przenosić urządzenia podczas jego działania.

Przygotuj jedzenie:

Drób i wieprzowinę, mięso mielone i wszelkiego rodzaju ryby można przygotować w kuchence mikrofalowej. Jednak wołowina

a gra szybko twardnieje w kuchence mikrofalowej i dlatego jest zalecony.

Przygotowując warzywa, mięso i ryby, należy je pokroić w miarę możliwości na kawałki jednakowej wielkości i przykryć na czas gotowania.

Pociągnij za klamkę (10), aby otworzyć drzwi. otwórz drzwiczki kuchenki mikrofalowej (11).

Umieść jedzenie w pojemniku

można używać w kuchence mikrofalowej, umieszczając je w środkowej części szklanego talerza obrotowego (6).

Zamknij drzwiczki kuchenki mikrofalowej (11), aż do słyszalnego zatrzaśnięcia.

7.1. Dokonaj korekt



UWAGA !




Ryzyko obrażeń!

Żywność i/lub pojemniki mogą być bardzo gorące, dlatego istnieje ryzyko poparzenia.

Wyjmując jedzenie z kuchenki mikrofalowej (1), zawsze należy używać rękawic kuchennych lub rękawic odpornych na ciepło.

Ustawić pokrętko regulacji poziomu gotowania (4) na żądany poziom (patrz tabela).

Poziom gotowanie	Moc	Przykłady zastosowań
	Słaby	120 W Utrzymuj ciepło gorąca, rozmrażająca śmietanka lód
	Dekoracje- żelowanie	230W Rozmrażanie, topienie masła

Poziom gotowanie	Moc	Przykłady zastosowań
	Średnia moc 385 W	Powolne gotowanie, gotowanie ryb, zupy
	Średnio-wysoki	540W Gotowanie ryżu, potraw mięsnych, mięso mielone, kurczak
	Moc 700 W:	Szybko się nagrzewa, podgrzewa napoje, gotuje wodę, gotowanie warzyw

Obróć regulator czasu gotowania dźwięk (5), aby ustawić czas gotowania i rozpocząć cykl gotowania.

Czas gotowania jest podany w minutach na skali pokręta do regulacji czasu gotowania.

Maksymalny czas gotowania wynosi 35 minut. nutes.

Po upływie czasu gotowania, tj. po ustawieniu pokręta ustawiania czasu gotowania (5) na 0 lub po ustawieniu go na 0, rozlegnie się sygnał dźwiękowy.

Otwórz drzwiczki kuchenki mikrofalowej (11) i wyjąć jedzenie.

7.2. Przerwanie programu

Obrócić lub wymieszać jedzenie

Często zachodzi konieczność przerywania programu w połowie gotowania.

Aby przerwać program, otwórz drzwiczki kuchenki mikrofalowej (11).

Gotowanie zostanie wznowione po zamknięciu drzwiczek kuchenki mikrofalowej (11).

Ustaw regulator czasu gotowania (5) na 0, aby na stałe przerwać program przed zakończeniem.

8. Czyszczenie i konserwacja



Informacje dotyczące czyszczenia i konserwacji urządzenia znajdziesz w instrukcji obsługi.

9. Specyfikacja techniczna

Dystrybutor	MEDION AG Na Zehnthofe 77 45307 Essen NIEMCY
Identyfikator modelu: MD 10596	
Napięcie nominalne	230 V~, 50 Hz
Moc znamionowa:	1050 W
Nominalna moc wyjściowa:	700 W
Częstotliwość mikrofal:	2 450 MHz
Klasa ochrony:	I
Wymiary zewnętrzne (Dł. x Wys. x Szer.)	Koperta 44 x 26 x 36 cm

Z

FR

Holandia

JEST

TO

W

Waga netto:	opakowanie 10 kg
Średnica obrotowej platformy szkło	okr. 25,5 cm

10. Informacje o zgodności z przepisami UE

CE Firma MEDION AG oświadcza niniejszym, że produkt jest zgodny z następującymi wymogami Unii Europejskiej:

- Dyrektywa w sprawie kompatybilności elektromagnetycznej 2014/30/UE,
- Dyrektywa w sprawie napięcia bazowego 2014/35/UE,
- Dyrektywa w sprawie ekoprojektu 2009/125/TEN,
- Dyrektywa RoHS 2011/65/UE.

Ten produkt spełnia wymagania europejskiej normy EN55011. Zgodnie z tą normą, produkt jest klasyfikowany jako urządzenie grupy 2, klasy B. Grupa 2 oznacza, że urządzenie generuje energię o wysokiej częstotliwości w postaci promieniowania elektromagnetycznego do obróbki cieplnej żywności w określonym celu. Urządzenie klasy B oznacza, że nadaje się do użytku domowego.

11. Recykling



OPAKOWANIE

Urządzenie znajduje się w opakowaniu chroniącym je przed uszkodzeniami podczas transportu. Opakowanie jest wykonane z materiałów, które można poddać recyklingowi w sposób przyjazny dla środowiska.



Prosimy o uwzględnienie poniższych oznaczeń opakowań podczas segregacji odpadów, ze skrótami (a) i cyframi (b):

1-7: Tworzywa sztuczne / 20-22: Papier i tektura / 80-98: Materiały kompozytowe



(Tylko we Francji)

Symbol „Triman” informuje konsumenta, że produkt nadaje się do recyklingu, podlega rozszerzonemu systemowi odpowiedzialności producenta, a we Francji obowiązują go instrukcje dotyczące sortowania.



URZĄDZENIE

Wszystkich zużytych urządzeń oznaczonych pokazanym tu symbolem nie należy wyrzucać wraz ze zwykłymi odpadami domowymi.

Zgodnie z dyrektywą

Zgodnie z dyrektywą 2012/19/UE urządzenie musi zostać poddane recyklingowi w sposób regulowany po osiągnięciu końca jego cyklu życia.

Zawarte w urządzeniu materiały podlegają recyklingowi, co pozwala uniknąć zanieczyszczenia środowiska i negatywnego wpływu na zdrowie ludzi.

Zużyte urządzenie należy oddać do punktu zbiórki odpadów.

urządzeń elektrycznych i elektronicznych lub z punktu recyklingu.

Aby uzyskać więcej informacji, skontaktuj się z lokalnym przedsiębiorstwem zajmującym się wywozem odpadów lub z urzędem gminy.

Spis treści

Z

FR

Holandia

JEST

TO

W

1. Informacje dotyczące niniejszej skróconej instrukcji obsługi	34	1.1. Znaczenie symboli	34	2. Przeznaczenie	35
3. Instrukcje bezpieczeństwa	35	3.1. Ustawienie i podłączenie kuchenki mikrofalowej	36	3.2. Unikanie zagrożeń pożarowych	38
3.3. Specjalne instrukcje bezpieczeństwa dotyczące korzystania z kuchenek mikrofalowych	39	3.4. Instrukcje bezpieczeństwa dotyczące podgrzewania płynów	40	4. Przegląd urządzenia	41
5. Zakres dostawy	42	6. Przed pierwszym użyciem	42	6.1. Ustawienie urządzenia	42
6.2. Czyszczenie urządzenia po raz pierwszy	43	6.3. Wkładanie szklanego talerza obrotowego	43	7. Obsługa	44
7.1. Konfigurowanie ustawień	44	7.2. Przerwanie programu	45	8. Czyszczenie i konserwacja	45
9. Dane techniczne	45	10. Informacje o zgodności z normami UE	45	11. Utylizacja odpadów	46

1. Informacje o niniejszej związanej instrukcji obsługi

Niniejsza związła instrukcja obsługi jest skróconą, drukowaną wersją pełnej instrukcji obsługi.



OSTRZEŻENIE!

Przed użyciem urządzenia należy uważnie przeczytać środki ostrożności oraz całą instrukcję obsługi. Należy przestrzegać ostrzeżeń umieszczonych na urządzeniu i w instrukcji obsługi, aby zapobiec obrażeniom ciała i uszkodzeniom mienia.

Przyjdź. Zachowaj dokumenty zachowaj ostrożność i oddając produkt innej osobie, przekaz jej również wszelkie dokumenty, gdyż stanowią one istotną część produktu.



Jak skontaktować się z Centrum Serwisowym?

Dane kontaktowe znajdziesz w pełnej instrukcji użytkowania.

Gdzie mogę znaleźć pełną instrukcję?

Możesz wyświetlić i pobrać pełną instrukcję obsługi, skanując powyższy kod QR.

1.1. Znaczenie symboli

Jeżeli fragment tekstu oznaczony jest jednym z poniższych symboli ostrzegawczych, oznacza to, że opisanego w tekście zagrożenia należy unikać, aby uniknąć opisanego w nim zagrożenia. aby zapobiec możliwym konsekwencjom.



NIEBEZPIECZEŃSTWO!

Ostrzeżenie przed bezpośrednim zagrożeniem życia!



OSTRZEŻENIE!

Ostrzeżenie przed możliwym zagrożeniem życia i/lub poważnym, trwałym uszkodzeniem ciała!



OSTROŻNIE!

Ostrzeżenie przed możliwymi drobnymi lub lekkimi obrażeniami!



UWAGA!

Postępuj zgodnie z instrukcją, aby uniknąć uszkodzeń materialnych!



OSTROŻNIE!

Niebezpieczeństwo spowodowane gorącymi powierzchniami!



Symbol ten zawiera przydatne dodatkowe informacje dotyczące instalacji i użytkowania.



Proszę przestrzegać wskazówek zawartych w instrukcji obsługi!



Symbol prądu przemiennego



Symbol uziemienia (dla klasy bezpieczeństwa I)



Numery pozycji za poszczególnymi komponentami urządzenia w tekście odnoszą się do ilustracji w rozdziale „4.

Przegląd urządzenia” na stronie 41.

2. Przeznaczenie

Kuchenki mikrofalowej można używać wyłącznie do podgrzewania odpowiednich artykułów spożywczych, w odpowiednim opakowaniu i naczyniu.

Urządzenie to jest przeznaczone do użytku w gospodarstwach domowych i podobnych zastosowaniach domowych, np.

- w kuchniach dla pracowników sklepów, biur i innych firm;
- w gospodarstwach rolnych;
- przez klientów hoteli, moteli i innych obiektów mieszkalne;
- w pensjonatach.

Producent nie ponosi odpowiedzialności za szkody powstałe w wyniku użytkowania produktu w celach profesjonalnych lub innych niż wymienione powyżej.

Należy pamiętać, że używanie urządzenia w innym celu niż ten, do którego jest przeznaczone, powoduje wygaśnięcie wszelkiej odpowiedzialności.

Przeczytaj i zrozum wszystkie informacje zawarte w niniejszej instrukcji obsługi.

przestrzegać instrukcji i w szczególności przepisów bezpieczeństwa.

Wszelkie inne czynności są uznawane za niezgodne z przeznaczeniem i mogą spowodować obrażenia ciała lub szkody materialne. sprawy.

3. Przepisy bezpieczeństwa

WAŻNE INSTRUKCJE DOTYCZĄCE
BEZPIECZEŃSTWA – PRZECZYTAJ UWAŻNIE
I ZACHOWAJ NA PRZYSZŁOŚĆ!

Zachowaj urządzenie i akcesoria poza zasięgiem dzieci.

Urządzenie to może być używane przez dzieci w wieku od 8 lat oraz osoby o ograniczonej sprawności fizycznej, sensorycznej lub umysłowej, a także osoby nieposiadające odpowiedniego doświadczenia i wiedzy, jeśli znajdują się pod nadzorem lub zostały poinstruowane na temat bezpiecznego korzystania z urządzenia i rozumieją związane z tym zagrożenia.

Dzieci nie mogą bawić się urządzeniem.

Dzieci nie mogą wykonywać czynności związanych z czyszczeniem i konserwacją urządzenia bez nadzoru.

Z

FR

Holandia

JEST

TO

W

Dzieci poniżej 8 roku życia
należy trzymać z dala od urządzenia
i jego przewodu zasilającego.

3.1. Konfiguracja i podłączenie kuchenki mikrofalowej



OSTRZEŻENIE!

Niebezpieczeństwo
porażenia prądem!

Istnieje ryzyko porażenia
prądem elektrycznym
wskutek kontaktu z częściami
pod napięciem.

Sprawdź po raz pierwszy

Po każdym użyciu sprawdź, czy
kuchenka mikrofalowa i
przewód zasilający nie są
uszkodzone.

Nie używaj kuchenki mikrofalowej
w użyciu, gdy on sam lub przewód
zasilający wykazują widoczne
uszkodzenia.

Sprawdź, czy przewód zasilający
nie jest uszkodzony i nie przebiega
pod kuchenką mikrofalową, nad
gorącymi powierzchniami lub
wzdłuż ostrych krawędzi.

Owiń przewód zasilający całkowicie
odmierzyć.

Zapobiegaj załamaniom
przewód zasilający i przewód jest
gdzieś przyciśnięty.

W przypadku uszkodzeń powstałych podczas transportu prosimy o kontakt

skontaktuj się natychmiast z
Centrum Serwisowym.

Zamknij tylko kuchenkę mikrofalową
Podłącz urządzenie do prawidłowo
zainstalowanego, uziemionego i
zabezpieczonego gniazdka
elektrycznego. Napięcie
sieciowe musi być zgodne ze
specyfikacją urządzenia.

Upewnij się, że gniazdko jest
swobodnie dostępne, aby w
razie potrzeby można było szybko
odłączyć kuchenkę mikrofalową.



OSTRZEŻENIE!

Ryzyko obrażeń!

Istnieje ryzyko obrażeń
spowodowanych
promieniowaniem mikrofalowym.
W przypadku uszkodzenia
urządzenia promieniowanie
mikrofalowe może wydostawać
się przez nieszczelność.
Uszkodzenie przewodu
zasilającego może
spowodować porażenie prądem.

OSTRZEŻENIE! Weź

W żadnym wypadku nie należy używać
kuchenki mikrofalowej, jeżeli
obudowa lub inne elementy są uszkodzone.

pokrywy, na drzwiach piekarnika, uszczelkach drzwi lub na zamku drzwi.

W takim przypadku należy natychmiast odłączyć przewód zasilający. Nie należy ponownie używać kuchenki mikrofalowej, dopóki nie zostanie naprawiona przez wykwalifikowanego technika.

OSTRZEŻENIE! Wykonywanie

jakichkolwiek czynności konserwacyjnych lub naprawczych wymagających zdjęcia osłony chroniącej przed promieniowaniem mikrofalowym jest niebezpieczne dla kogokolwiek, z wyjątkiem przeszkolonego personelu.

Nigdy nie stosować na jajka

Nie należy dokonywać żadnych modyfikacji w kuchenke mikrofalowej ani podejmować prób samodzielnego otwierania i/lub naprawy jakiegokolwiek jej części. Naprawę kuchenki mikrofalowej i przewodu zasilającego należy zlecać wyłącznie profesjonalnemu serwisowi lub skontaktować się z obsługą klienta, aby uniknąć niebezpiecznych sytuacji.

Nie zdejmuj żadnych osłon wewnątrz kuchenki mikrofalowej i nie usuwaj folii z wewnętrznej strony okienka kontrolnego, ponieważ może to spowodować wydostawanie się mikrofal.

Należy używać wyłącznie części zamiennych i akcesoriów dostarczonych lub zatwierdzonych przez nas.

Nie należy używać kuchenki mikrofalowej w wilgotnych pomieszczeniach, gdyż może to spowodować porażenie prądem.

Nie zanurzaj kuchenki mikrofalowej w wodzie ani innych płynach i nie trzymaj jej pod bieżącą wodą.

Chroń kuchenkę mikrofalową przed kapiącą i rozpryskującą się wodą.

Nie dopuść do kontaktu urządzenia z wodą ani innymi płynami. Trzymaj urządzenie, przewód zasilający i wtyczkę z dala od umywalk, zlewów itp. W przypadku rozlania płynu na urządzenie, natychmiast odłącz urządzenie od gniazdka elektrycznego.

Z

FR

Holandia

JEST

TO

W

Zleć sprawdzenie swojego urządzenia profesjonalnej firmie zajmującej się naprawami.

Odłącz urządzenie od zasilania w następujących przypadkach:

- podczas czyszczenia i konserwacji urządzenia;
- podczas montażu i demontażu urządzenia;
- gdy urządzenie stało się wilgotne lub mokre;
- gdy nie używasz już urządzenia;
- jeśli w budynku nie ma nikogo - urt to osoba, która może mieć oko na urządzenie;
- podczas burzy.

Nigdy nie dotykaj urządzenia ani przewodu zasilającego mokrymi rękami.

3.2. Unikanie zagrożeń pożarowych



OSTRZEŻENIE!

Niebezpieczeństwo wybuchu!

Mieszanki wody i oleju mogą się zapalić, a nawet wybuchnąć.

Nie podgrzewaj w piekarniku mieszanki wody z olejem lub tłuszczem. magnetostrykcja.

Nie rozmrażaj zamrożonego tłuszczu lub oleju w kuchenke mikrofalowej.



OSTRZEŻENIE!

Niebezpieczeństwo pożaru!

Niewłaściwe użytkowanie urządzenia może skutkować ryzykiem pożaru.

Nie zakrywaj i nie blokuj żadnych otworów w urządzeniu.

Nigdy nie zostawiaj urządzenia być włączony, gdy nikogo nie ma w pobliżu.

Nie należy obsługiwać kuchenki mikrofalowej za pomocą zewnętrznego timera ani oddzielnego pilota.

Zawsze nadzoruj kuchenki mikrofalowej podczas podgrzewania lub gotowania żywności w materiałach łatwopalnych, takich jak opakowania plastikowe lub papierowe.

Używaj urządzenia tylko przeznaczone do podgrzewania odpowiednich artykułów spożywczych w odpowiednich opakowaniach i naczyniach.

Suszyć w kuchenke mikrofalowej żadnych przedmiotów łatwopalnych (takich jak jedzenie lub odzież, termofory, kaptcie, gąbki, wilgotne ściereczki itp.).

prowadzić do obrażeń ciała lub pożaru.

Nie używaj urządzenia do przygotowywania potraw zawierających alkohol.

Nie używaj urządzenia do smażenia lub podgrzewania oleju.

Gdy widoczny jest dym, Wyłącz urządzenie lub odłącz je od zasilania i pozostaw drzwiczki piekarnika zamknięte, aby zduścić płomień.

Używaj wyłącznie opakowań popcornu dostępnych w sprzedaży, które są oznaczone jako przeznaczone do przygotowywania popcornu w pojemniku nadającym się do użycia w kuchenkach mikrofalowych.

Nigdy nie przekraczaj czasu gotowania podanego przez producenta.

Nie przechowywać żywności-soczewek lub innych przedmiotów w komorze kuchenki mikrofalowej.

3.3. Bezpieczeństwo specjalne przepisy dotyczące korzystania z kuchenek mikrofalowych

OSTRZEŻENIE! Nie podgrzewaj żywności ani płynów w szczelnie zamkniętych pojemnikach.

Plomby! Mogą one eksplodować w urządzeniu lub spowodować obrażenia po otwarciu. Zawsze zdejmuj wieczko z opakowań z zamknięciem, takich jak butelki dla niemowląt.

Przygotowane w kuchenke mikrofalowej potrawy mogą być nierównomiernie podgrzewane. Sprawdź temperaturę podgrzanego jedzenia przed spożyciem. Zawsze mieszaj lub potrząśnij jedzeniem i butelkami dla niemowląt, aby sprawdzić temperaturę i uniknąć poparzeń.

Nie podgrzewaj jajek w skorupkach ani całych jajek ugotowanych na twardo w kuchenke mikrofalowej, ponieważ mogą one eksplodować podczas podgrzewania i po wyjęciu. Podgrzewaj jajka wyłącznie w specjalnie zaprojektowanych pojemnikach, nadających się do kuchenki mikrofalowej.

Przed gotowaniem natnij produkty spożywcze z zamkniętą skórką, takie jak pomidory, kiełbasy, bakłażany i tym podobne, aby zapobiec ich pęknięciu.

Z

FR

Holandia

JEST

TO

W

Podczas otwierania opakowań nadających się do użytku w kuchenke mikrofalowej (takich jak torebki i puszki z popcornem) wydobywa się gorąca para. Zawsze trzymaj otwór z dala od siebie podczas otwierania opakowania. Gorąca para wydobywa się po otwarciu drzwi. Dlatego zachowaj dystans.

Podczas gotowania powierzchnie kuchenki mikrofalowej, akcesoriów i naczyń bardzo się nagrzewają. Używaj rękawic kuchennych. Przed czyszczeniem odczekaj, aż urządzenie, akcesoria, opakowanie lub naczynia ostygną.

3.4. Przepisy bezpieczeństwa dotyczące podgrzewania płynów i



OSTROŻNIE!

Ryzyko obrażeń!

Istnieje ryzyko poparzenia.

OSTRZEŻENIE! Kiedy Podgrzewanie płynów w kuchenke mikrofalowej może powodować tzw. opóźnienie wrzenia. Oznacza to, że płyn osiągnął już temperaturę wrzenia bez

Mogą tworzyć się bąbelki typowe dla wrzenia. Ciecze mogą nagle wrzeć pod wpływem drgań, na przykład po wyjęciu z kuchenki mikrofalowej. Może to spowodować nagły wytrysk cieczy, dlatego należy obchodzić się ostrożnie z opakowaniem.

Nie należy używać wysokich, wąskich kubków, szklanek ani misek.

Podczas podgrzewania płynów, włóż szklany lub ceramiczny pręt do kubka, szklanki lub miski, aby zapobiec ich wykipieniu. Po podgrzaniu odczekaj chwilę, delikatnie postukaj w miskę i zamieszaj płyn przed wyjęciem go z kuchenki.

4. Przegląd urządzenia

Z

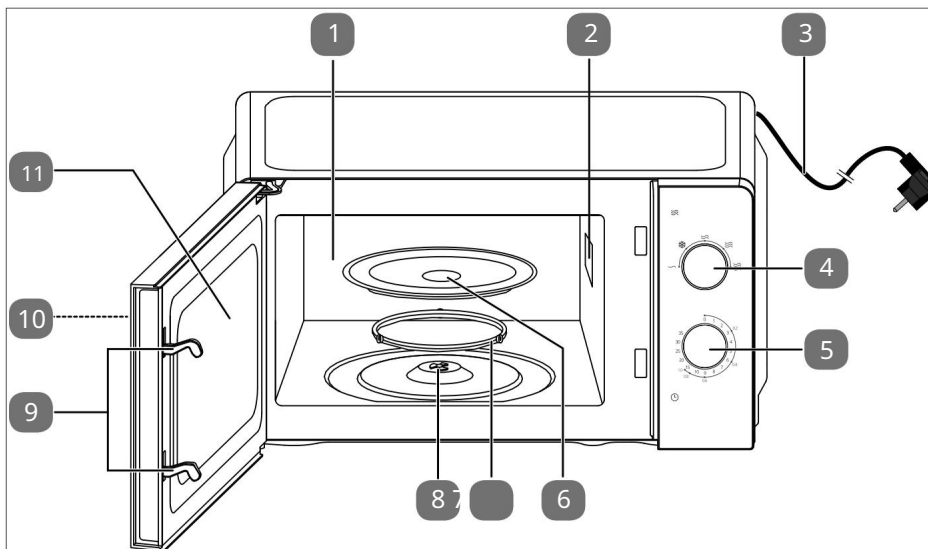
FR

Holandia

JEST

TO

W



Rys. 1 – Widok z przodu z otwartymi drzwiami

1. Przestrzeń piekarnika

2. Osłona z miki do mikrofalówek (NIE ZDEJMOWAĆ!)

3. Przewód zasilający z wtyczką 4.

Przełącznik programów 5.

Przełącznik/narzędzie do określania czasu rozmrażania

6. Szklany talerz obrotowy 7.

Pierścień

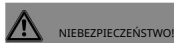
obrotowy 8. Wał

napędowy 9. Zamek drzwi

10. Klamka drzwi (nie pokazano)

11. Drzwi piekarnika z okienkiem kontrolnym

5. Zawartość dostawy



Ryzyko obrażeń!

Istnieje ryzyko zadławienia się w wyniku połknięcia lub wdychania małych części lub

szaleństwo.

Przechowuj wszystkie wykorzystane materiały opakowaniowe (worki, kawałki styropianu itp.) poza zasięgiem dzieci.

Nie należy pozwalać dzieciom bawić się materiałem opakowaniowym.



Możliwe szkody materialne!

Urządzenie może ulec uszkodzeniu na skutek niewłaściwego użytkowania.

Pokrywa z miki (2) w komorze piekarnika (1) nie jest częścią opakowania i nie wolno go wyjmować!

Wymij produkt z opakowania i usuń wszystkie elementy opakowaniowe.

Sprawdź, czy dostawa jest kompletna i skontaktuj się z Centrum Serwisowym w ciągu 14 dni od daty zakupu, jeśli dostawa okaże się niekompletna.

Przed użyciem należy zawsze sprawdzić kuchenkę mikrofalową pod kątem uszkodzeń. W przypadku stwierdzenia uszkodzeń prosimy o kontakt z naszym działem obsługi klienta.

Pakiet, który zakupisz musi zawierać:

- Mikrofalówka kombinowana
- Szklany talerz obrotowy
- Pierścień obrotowy
- Wał napędowy
- Krótka instrukcja użytkowania
- Instrukcja obsługi (dostępna do pobrania, patrz „1. Informacje o niniejszym skróconym przewodniku”)

6. Przed pierwszym użyciem I

6.1. Instalacja urządzenia

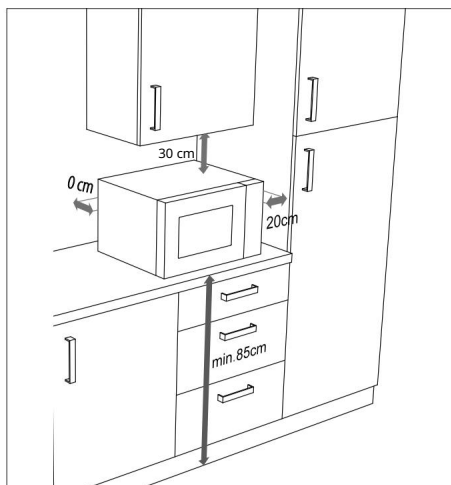


Abb. 2 – Odległość od urządzenia



Niebezpieczeństwo pożaru!

Istnieje ryzyko pożaru na skutek nieprawidłowego montażu urządzenia.

Aby zapewnić odpowiednią wentylację,

w „Abb. 2 – Odległość od urządzenia”

Należy zachować podane odległości. Przekładka z tyłu urządzenia musi przylegać do ściany. Zapewnia to zachowanie prawidłowej odległości podczas ustawiania kuchenki mikrofalowej.

Nóg nie wolno zdejmować ból.

Kuchenka mikrofalowa jest przeznaczona do użytku wolnostojącego. Nie należy jej używać w zabudowanym meblu ani w szafce.

! UWAGA!

Możliwe szkody materialne!

Istnieje ryzyko uszkodzenia urządzenia na skutek nieprawidłowego montażu.

Umieść kuchenkę mikrofalową na płaskiej i stabilnej powierzchni, która może utrzymać ciężar urządzenia i maksymalną wagę przygotowywanego w niej jedzenia.

Używaj urządzenia wyłącznie wewnątrz pomieszczeń.

Nie umieszczaj kuchenki mikrofalowej:

- w pobliżu źródeł ciepła lub otwartego ognia;
- w pobliżu odbiorników radiowych i telewizyjnych;
- w pobliżu materiałów łatwopalnych;
- w miejscu o dużej wilgotności lub w którym panują wilgotne warunki;
- w miejscu o ekstremalnie wysokich lub niskich temperaturach albo w miejscu narażonym na bezpośrednie działanie promieni słonecznych.

Dodatki chemiczne w powłokach mebli mogą uszkodzić materiał nóżek urządzenia i spowodować powstanie plam na powierzchni mebla.

Urządzenie należy ustawić na powierzchni odpornej na ciepło.

Podłącz kuchenkę mikrofalową do łatwo dostępnego, uziemionego gniazdka, do którego masz zawsze swobodny dostęp.

6.2. Urządzenie do najpierw wyciąść

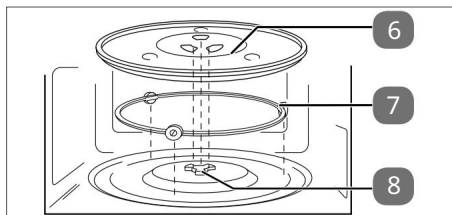
Aby otworzyć drzwi piekarnika, pociągnij za klamkę (10).

Aby usunąć pozostałości opakowania i materiałów produkcyjnych, przed pierwszym użyciem urządzenia przetrzyj kuchenkę mikrofalową (1) i wewnętrzną stronę okienka kontrolnego (11) lekko wilgotną, miękką ściereczką. Upewnij się, że do kuchenki mikrofalowej nie dostanie się żaden płyn.

Następnie dokładnie osusz powierzchnie.

Szklany talerz obrotowy (6) i pierścieni obrotowy (7) należy umyć w ciepłej wodzie z dodatkiem niewielkiej ilości płynu do mycia naczyń, a następnie dokładnie wysuszyć części.

6.3. Montaż szklanego talerza obrotowego



Rys. 3 – Montaż szklanego talerza obrotowego

Używaj kuchenki mikrofalowej tylko wtedy, gdy szklany talerz obrotowy (6) jest prawidłowo zamontowany.

Sprawdź, czy wałek napędowy (8) jest prawidłowo osadzony w zagłębieniu w dnie komory piekarnika i czy skrzydełka przylegają płasko do dna. W razie potrzeby obróć wałek napędowy (8), aż zostanie prawidłowo osadzony.

Umieść pierścieni obrotowy (7) w zagłębieniu w komorze piekarnika, a następnie umieść szklany talerz obrotowy (6) centralnie na wałku napędowym (8) (patrz „Rys. 3 – Pozycjonowanie szklanego talerza obrotowego”), tak aby części łączące szklanego talerza obrotowego (6) znalazły się pomiędzy skrzydłami wałka napędowego.

Z

FR

Holandia

JEST

TO

W

7. Ministerstwo



W instrukcji obsługi znajdziesz szczegółowe informacje na temat obsługi urządzenia i wszystkich jego funkcji.



NIEBEZPIECZEŃSTWO!

Ryzyko obrażeń!

Istnieje ryzyko obrażeń na skutek porażenia prądem elektrycznym i promieniowania mikrofalowego.

W przypadku uszkodzenia urządzenia, promieniowanie mikrofalowe może wydostawać się przez nieszczelność. Uszkodzenie przewodu zasilającego może spowodować porażenie prądem.

W żadnym wypadku nie należy używać kuchenki mikrofalowej, jeżeli obudowa, pokrywy, drzwiczki kuchenki (11) lub zamek drzwiczek są uszkodzone.

W takim przypadku należy natychmiast odłączyć przewód zasilający od gniazdka.

Nie używaj kuchenki mikrofalowej, jeśli:

Ten egzemplarz jest uszkodzony, prosimy o kontakt z Centrum Serwisowym.



UWAGA!

Możliwe szkody materialne!

Urządzenie może ulec uszkodzeniu na skutek niewłaściwego użytkowania.

Kuchenka mikrofalowa przeznaczona jest do użytku wewnątrz pomieszczeń i nie wolno jej używać na zewnątrz.

Nigdy nie używaj urządzenia bez szklanego talerza obrotowego (6) i bez jedzenia w komorze piekarnika (1).

Nie należy przenosić urządzenia podczas użytkowania.

Przygotuj jedzenie:

Drób, wieprzowina, mięso mielone i wszelkiego rodzaju ryby nadają się do gotowania w kuchenke mikrofalowej. Z kolei wołowina i dziczyzna szybko twardestwają w kuchenke mikrofalowej i dlatego nie nadają się do tego celu.

Przygotowując warzywa, mięso i ryby, rozdzielaj potrawę tak równomiernie, jak to możliwe.

kawałki i przykryj naczynie na czas przygotowywania.

Aby otworzyć piekarnik, pociągnij za klamkę (10) otworzyć drzwi (11).

Umieść jedzenie przed

naczynia nadające się do użytku w kuchenke mikrofalowej w środkowej części szklanego talerza obrotowego (6).

Zamknij drzwiczki piekarnika (11) aż do usłyszenia kliknięcia.

wskazuje na swoje miejsce.

7.1. Definiowanie ustawień



OSTROŻNIE!

Ryzyko obrażeń!

Ponieważ naczynia, sztuczce i opakowania mogą być bardzo gorące, istnieje ryzyko poparzenia.

Dlatego zawsze należy używać rękawic kuchennych lub ściereczek do wyjmowania naczyń z komory piekarnika (1).

Ustaw przełącznik programu (4) na żądanej pozycji zgodnie z tabelą.

Symbol	Aktywa	Przykłady
	Niski	120 W Utrzymuje ciepło, zmiękcza lody
	Rozmrażać	230 W Rozmrażanie, roztapianie masła
	Średnia 385 W	Powolne gotowanie, przygotowywanie ryb, zup
	Środek-wysoki	Gotowanie 540 W ryż, dania z mielonego mięsa, kurczak

Symbol	Aktywa	Przykłady
	Wysoka moc 700 W	Szybkie podgrzewanie napojów, podgrzać, zagotować wodę, przygotować warzywa

Obróć timer (5) do żądanej pozycji, aby ustawić czas gotowania i rozpocząć gotowanie.

Czas w minutach wskazany jest na skali timera.

Maksymalny czas przygotowania wynosi 35 minut. rowki.

Po zakończeniu gotowania, tj. gdy timer (5) powróci do 0

Jeżeli ustawisz wartość na 0, rozlegnie się sygnał audio.

Otwórz drzwiczki piekarnika (11) i wyjmij przygotowane danie.

7.2. Przerwanie programu

Na przykład, aby obrócić lub wymieszać potrawę w połowie czasu gotowania, często konieczne jest przerwanie programu.

Aby zaprogramować, otwórz drzwiczki piekarnika (11) ale przerwać.

Po ponownym zamknięciu drzwiczek piekarnika (11) pieczenie będzie kontynuowane.

Ustaw timer (5) na 0, aby trwale zakończyć program przedwcześnie.

8. Czyszczenie i konserwacja




Informacje dotyczące czyszczenia i konserwacji urządzenia można znaleźć w instrukcji obsługi.

9. Dane techniczne

Dystrybutor	MEDION AG Na Zehnthofie 77 45307 Essen NIEMCY
Oznaczenie modelu: MD 10596	
Napięcie nominalne	230 V~, 50 Hz
Moc nominalna: 1050 W	
Moc nominalna aktywa:	700 W
Częstotliwość mikrofal:	2450 MHz
Klasa bezpieczeństwa:	I
Wymiary obudowa (szer. x wys. x gł.)	ok. 44 x 26 x 36 cm
Waga netto:	ok. 10 kg
Średnica szklanego talerza obrotowego	ok. 25,5 cm

10. Informacje o zgodności z przepisami UE

 Niniejszym firma MEDION AG oświadcza, że produkt ten jest zgodny z następującymi wymogami Unii Europejskiej:

- Dyrektywa EMC 2014/30/UE;
- Dyrektywa niskonapięciowa 2014/35/UE;
- Dyrektywa w sprawie ekoprojektu 2009/125/WE;
- Dyrektywa RoHS 2011/65/UE.

Ten produkt jest zgodny z wymaganiami europejskiej normy EN 55011. Zgodnie z tą normą, produkt jest klasyfikowany jako urządzenie grupy 2, klasy B. Grupa 2 oznacza, że urządzenie jest przeznaczone do generowania energii o wysokiej częstotliwości w postaci promieniowania elektromagnetycznego do obróbki cieplnej żywności. Urządzenie klasy B oznacza, że urządzenie nadaje się do użytku domowego.

Z

FR

Holandia

JEST

TO

W

11. Przetwarzanie odpadów



OPAKOWANIE

Urządzenie jest zapakowane w sposób chroniący je przed uszkodzeniami transportowymi.

Opakowanie jest wykonane z materiałów, które można utylizować w sposób przyjazny dla środowiska i poddać profesjonalnemu recyklingowi.



Segregując odpady, należy zwrócić uwagę na oznakowanie materiałów opakowaniowych skrótami (a) i (b):

1-7: tworzywa sztuczne / 20-22: papier i tektura / 80-98: materiały kompozytowe



(Tylko dla Francji)

Symbol „Triman” informuje użytkownika, że produkt nadaje się do recyklingu, podlega kompleksowemu systemowi odpowiedzialności producenta oraz że we Francji obowiązują instrukcje dotyczące sortowania.



URZĄDZENIE

Zużytych urządzeń oznaczonych tym piktogramem nie wolno wyrzucać razem ze zwykłymi odpadami domowymi.

Zgodnie z dyrektywą 2012/19/UE urządzenie należy poddać odpowiedniej utylizacji po zakończeniu jego eksploatacji.

Polega ona na recyklingu materiałów nadających się do ponownego wykorzystania wewnątrz urządzenia, zapobiegając w ten sposób negatywnemu wpływowi na środowisko i zdrowie ludzi.

Prosimy o przekazanie urządzenia do punktu zbiórki odpadów elektrycznych lub zakładu sortowania odpadów.

Aby uzyskać więcej informacji, skontaktuj się z lokalnym przedsiębiorstwem zajmującym się utylizacją odpadów lub gminą.

Indeks

1. Informacje dotyczące niniejszej krótkiej instrukcji obsługi	48	1.1. Objaśnienie symboli	48
Przeznaczenie	49	3. Instrukcje bezpieczeństwa	49
3.1. Instalacja i podłączenie kuchenki mikrofalowej	50	3.2. Unikanie ryzyka pożaru	52
3.3. Specjalne instrukcje bezpieczeństwa dotyczące korzystania z kuchenki mikrofalowej ..	53	3.4. Instrukcje bezpieczeństwa dotyczące podgrzewania płynów ..	54
4. Przegląd urządzenia	55	5. Zakres dostawy	56
6. Przed pierwszym użyciem	56	6.1. Ustawianie urządzenia	56
6.2. Pierwsze czyszczenie urządzenia	57	6.3. Pozycjonowanie szklanego talerza obrotowego	57
7. Obsługa	58	7.1. Dokonywanie regulacji	58
7.2. Przerwywanie programu	59	8. Czyszczenie i konserwacja	59
9. Dane techniczne	59	10. Informacje o zgodności z normami UE	60
11. Utylizacja	60		

Z

FR

Holandia

52

JEST

TO

W

1. Informacje o tym krótkim przewodniku

Niniejszy krótki przewodnik stanowi streszczenie drukowanej wersji pełnej instrukcji obsługi.



OSTRZEŻENIE!

Przed oddaniem urządzenia do użytku należy uważnie przeczytać instrukcję bezpieczeństwa i całą instrukcję obsługi. Należy zwrócić uwagę na ostrzeżenia.

Postępuj zgodnie z instrukcjami na urządzeniu i w instrukcji obsługi, aby uniknąć obrażeń ciała i uszkodzenia mienia.

Zawsze przechowuj dokumentację w łatwo dostępnym miejscu.

Należy go przekazać osobie trzeciej i przekazać wraz z produktem, gdyż stanowi jego istotną część.

Jak skontaktować się z serwisem?



Dane kontaktowe znajdziesz w pełnej instrukcji obsługi.

Gdzie mogę znaleźć pełną instrukcję obsługi?

Pełną instrukcję obsługi można uzyskać, skanując załączony kod QR i przeglądając ją oraz pobierając.

1.1. Wyjaśnienie symboli

Jeżeli fragment tekstu oznaczony jest jednym z poniższych symboli ostrzegawczych, oznacza to, że opisanego w tekście zagrożenia należy unikać, aby zapobiec możliwym konsekwencjom w nim wskazanym.



NIEBEZPIECZEŃSTWO!
Ostrzeżenie przed bezpośrednim niebezpieczeństwem śmierci.



OSTRZEŻENIE!

Ostrzeżenie przed możliwym niebezpieczeństwem śmierci lub nieodwracalnych obrażeń ciała.



UWAGA!

Ostrzeżenie o możliwych obrażeniach o nasileniu umiarkowanym lub lekkim.



OGŁOSZENIE!

Aby uniknąć uszkodzenia mienia, należy przestrzegać instrukcji.



UWAGA!

Niebezpieczeństwo związane z gorącymi powierzchniami ręka.



Ten symbol udostępnia informacje dodatkowe przydatne informacje na temat montaż lub eksploatacja.



Postępuj zgodnie z instrukcjami zawartymi w podręczniku użytkownika.



Symbol prądu przemiennego



Symbol uziemienia ochronnego (klasa ochrony) I)



Numery pozycji za odpowiadającym im elementem aparatury w tekście odnoszą się do rysunku w rozdziale „4. Przegląd aparatury” na stronie 55.

2. Używaj zgodnie z przeznaczeniem 3. Instrukcje bezpieczeństwa

W kuchenke mikrofalowej należy podgrzewać wyłącznie żywność przeznaczoną do tego celu, umieszczoną w odpowiednich naczyniach i pojemnikach.

Urządzenie to jest przeznaczone do użytku domowego i innych podobnych zastosowań domowych, na przykład:

- w kuchniach pracowniczych zlokalizowanych w sklepach, biurach i innych miejscach pracy;
- w obiektach rolniczych;
- dla klientów hoteli, moteli i innych obiektów mieszkalnych;
- w emeryturach.

W przypadku wykorzystania produktu w celach komercyjnych lub w celach innych niż wskazane powyżej, producent nie ponosi odpowiedzialności za ewentualne szkody.

Należy pamiętać, że niewłaściwe użycie urządzenia spowoduje utratę gwarancji.

Prosimy o przestrzeganie wszystkich informacji zawartych w niniejszej instrukcji obsługi, a w szczególności wskazówek dotyczących bezpieczeństwa. Każde inne użycie będzie uznane za niezgodne z przeznaczeniem i może spowodować szkody materialne lub osobowe.

**WAŻNE INSTRUKCJE DOTYCZĄCE
BEZPIECZEŃSTWA: PRZECZYTAJ JE UWAŻNIE
I ZACHOWAJ DO WYKORZYSTANIA W
PRZYSZŁOŚCI!**

Urządzenie i akcesoria należy przechowywać w miejscu niedostępnym dla dzieci.

Urządzenie to może być używane przez dzieci w wieku 8 lat i starsze, osoby z niepełnosprawnością fizyczną, sensoryczną lub umysłową, a także przez osoby nieposiadające wystarczającego doświadczenia lub wiedzy, pod warunkiem, że znajdują się pod nadzorem lub otrzymały odpowiednie instrukcje dotyczące bezpiecznego użytkowania i rozumieją wynikające z tego zagrożenia.

Dzieci nie powinny bawić się urządzeniem.

Czynności związane z czyszczeniem i konserwacją, które musi wykonać użytkownik, nie powinny być wykonywane przez dzieci pozostawione bez nadzoru.

Trzymaj dzieci poniżej 18 roku życia z dala od urządzenia i przewodu zasilającego.
8 lat.

Z

FR

Holandia

JEST

TO

W

3.1. Instalacja i podłączenie mikrofalówki



OSTRZEŻENIE!

Niebezpieczeństwo porażenia prądem!

Istnieje niebezpieczeństwo porażenia prądem elektrycznym ze względu na części przewodzące prąd.

Przed użyciem w celach pr-

Raz i po każdym użyciu należy sprawdzić, czy kuchenka mikrofalowa i przewód zasilający nie są uszkodzone.

Nie należy używać kuchenki mikrofalowej, jeśli ona sama lub jej przewód zasilający wykazują widoczne uszkodzenia.

Upewnij się, że przewód zasilający nie jest uszkodzony i nie przechodzi pod kuchenką mikrofalową, nad gorącymi powierzchniami lub ostrymi krawędziami.

Rozwiń całkowicie przewód zasilający.

Nie zginaj ani nie zginiataj przewodu zasilającego.

Jeśli wykryje uszkodzenie trans

Jeśli problem nadal występuje, skontaktuj się natychmiast z pomocą techniczną.

Podłączaj tylko kuchenkę mikrofalową do prawidłowo zainstalowanego, uziemionego i zabezpieczonego elektrycznie gniazdka elektrycznego. Napięcie zasilania musi być zgodne ze specyfikacją techniczną urządzenia.

Gniazdo zasilania musi

być łatwo dostępne na wypadek, gdybyś w dowolnym momencie musiał szybko odłączyć kuchenkę mikrofalową od zasilania.



OSTRZEŻENIE!

Niebezpieczeństwo obrażeń!

Istnieje ryzyko obrażeń spowodowanych promieniowaniem mikrofalowym.

Promieniowanie mikrofalowe może wydostawać się na zewnątrz przez nieszczelność spowodowaną uszkodzeniem urządzenia. Uszkodzenie przewodu zasilającego może spowodować porażenie prądem.

OSTRZEŻENIE! W przypadku uszkodzenia obudowy, pokryw, drzwiczek komory gotowania, uszczelki lub zamknięcia drzwiczek, nie należy pod żadnym pozorem używać kuchenki mikrofalowej.

W takich przypadkach należy natychmiast odłączyć przewód zasilający od uziemionego gniazdka, pociągając za wtyczkę. Nie należy ponownie używać kuchenki mikrofalowej, dopóki nie zostanie naprawiona przez odpowiednio przeszkoloną osobę.

OSTRZEŻENIE! Wykonywanie prac konserwacyjnych lub naprawczych wymagających zdjęcia osłony zabezpieczającej przed promieniowaniem wytwarzanym przez energię mikrofalową jest niebezpieczne dla osób, z wyjątkiem osób odpowiednio przeszkolonych.

Nigdy nie modyfikuj kuchenki mikrofalowej samodzielnie, nie otwieraj ani nie naprawiaj żadnego jej elementu.

Naprawę kuchenki mikrofalowej i przewodu zasilającego powierzaj wyłącznie wykwalifikowanemu warsztatowi lub skontaktuj się z naszym serwisem technicznym, aby uniknąć niebezpieczeństwa.

Nie zdejmuj żadnych osłon z wnętrza kuchenki mikrofalowej ani folii z wewnętrznego okna, ponieważ spowoduje to

promieniowanie mikrofalowe może uciekać.

Używaj tylko akcesoria i części zamienne dostarczane lub autoryzowane przez nas.

Nie należy używać kuchenki mikrofalowej w wilgotnym otoczeniu, gdyż może to spowodować porażenie prądem.

Nie zanurzaj kuchenki mikrofalowej w wodzie ani innych płynach, ani nie płucz jej pod bieżącą wodą.

Chroń kuchenkę mikrofalową przed kropelkami i zachlapaniem wodą. Unikać kontaktu z wodą i innymi płynami.

Trzymaj urządzenie, przewód zasilający i wtyczkę z dala od zlewów, umywalk i podobnych miejsc. W przypadku dostania się cieczy do urządzenia, natychmiast odłącz je od uziemionego gniazdka. Zleć sprawdzenie urządzenia wykwalifikowanemu serwisowi.

Z

FR

Holandia

JEST

TO

W

Odłącz urządzenie od zasilania.
gniazdka elektrycznego w
następujących
przypadkach: – podczas czyszczenia
lub konserwacji urządzenia;

- podczas montażu lub demontażu-
urządzenie;
- gdy urządzenie uległo zamoczeniu
lub jest wilgotne;
- kiedy nie będę już z niego
korzystać;
- kiedy na niego nie patrzę;
- w razie burzy.

Nigdy nie dotykaj urządzenia ani
przewodu zasilającego mokrymi
rękami.

3.2. Unikaj ryzyka pożaru



OSTRZEŻENIE!

Niebezpieczeństwo wybuchu!
Mieszanka oleju i wody może
się zapalić, a nawet wybuchnąć.

Nie podgrzewaj w kuchence
mikrofalowej żadnej mieszanki
wody z olejem lub tłuszczem.

Nie rozmrażać w mikrofalówce
croondas grasa lub aceite con-
gelados.



OSTRZEŻENIE!

Niebezpieczeństwo pożaru!
Zagrożenie pożarem w wyniku
niewłaściwego użytkowania
urządzenie.

Nie zakrywaj i nie blokuj żadnych
otworów urządzenia.

Nigdy nie pozostawiaj urządzenia bez nadzoru
nadzór w trakcie jego działania.

Nie należy używać kuchenki
mikrofalowej z zewnętrznym
timerem ani oddzielnym
systemem zdalnego sterowania.

Zawsze nadzoruj kuchenkę
mikrofalową, jeśli zamierzasz
podgrzewać lub gotować jedzenie
w materiałach łatwopalnych, takich
jak papier lub pojemniki plastikowe.

To urządzenie powinno być używane
wyłącznie do podgrzewania
odpowiednich potraw w
odpowiednich naczyniach i
pojemnikach. Nie należy suszyć w nim
przedmiotów łatwopalnych (jedzenia,
odzieży, termoforów, kapci, gąbek,
wilgotnych ściereczek czyszczących
itp.). Może to spowodować obrażenia,
zapłon lub pożar.

Nie należy przygotowywać w tym
urządzeniu żywności zawierającej żywność

alkohol.

Nie należy używać urządzenia do nie nadaje się do smażenia i podgrzewania oleju.

Jeśli pojawi się dym, wyłącz

Wyłącz urządzenie lub odłącz je od zasilania i pozostaw drzwiczki kuchenki zamknięte, aby ugasić ewentualne płomienie.

Używaj wyłącznie opakowań konwencjonalny popcorn nadający się do przygotowania w kuchenke mikrofalowej.

Nie należy przekraczać czasu gotowania podanego przez producenta.

Nie przechowuj żywności ani inne przedmioty w przestrzeni kuchenki mikrofalowej.

3.3. Specjalne instrukcje bezpieczeństwa dotyczące korzystania z kuchenki mikrofalowej

OSTRZEŻENIE! Nie podgrzewaj żywności ani napojów w szczelnie zamkniętych pojemnikach. Mogą one eksplodować w urządzeniu lub spowodować obrażenia po otwarciu. Zawsze zdejmuj pokrywki z pojemników z pokrywkami, takich jak butelki dla niemowląt.

W niektórych przypadkach jedzenie podgrzane w kuchenke mikrofalowej może się nierównomiernie nagrzewać. Przed spożyciem należy sprawdzić temperaturę podgrzanego jedzenia. W przypadku jedzenia dla niemowląt lub butelek, przed sprawdzeniem temperatury należy dobrze wymieszać lub wstrząsnąć jedzeniem, aby uniknąć poparzeń.

Nie podgrzewaj jajek w skorupkach ani gotowanych w kuchenke mikrofalowej, ponieważ mogą one eksplodować podczas gotowania lub po wyjęciu. Podgrzewaj jajka w kuchenke mikrofalowej wyłącznie w pojemnikach specjalnie do tego przeznaczonych.

Wykonaj nacięcie w ali-

Produkty z zamkniętą skórką (np. pomidory, kiełbaski, bakłażany itp.) przed gotowaniem należy przykryć, aby zapobiec ich pęknięciu.

Podczas otwierania pojemników do gotowania (np. torebek z popcornem, puszek) wydobywa się gorąca para. Podczas otwierania zawsze trzymaj otwór z dala od ciała.

Z

FR

Holandia

JEST

TO

W

Po otwarciu drzwiczek komory gotowania wydobywa się gorąca para. Zachowaj bezpieczną odległość.

Podczas gotowania powierzchnie mikrofalówki, akcesoria i pojemniki do gotowania bardzo się nagrzewają. Używaj rękawic kuchennych. Przed czyszczeniem odczekaj, aż przedmioty ostygną.

3.4. Instrukcje bezpieczeństwa tata do podgrzewania płynów



UWAGA!

Niebezpieczeństwo obrażeń!

Istnieje ryzyko poparzenia.

UWAGA! Podczas podgrzewania płynów w kuchence mikrofalowej może wystąpić zjawisko „opóźnionego wrzenia”. Oznacza to, że płyn osiągnął już temperaturę wrzenia, ale typowe dla wrzenia bąbelki jeszcze się nie pojawiły. Po wstrząśnięciu płynem, na przykład podczas wyjmowania go z kuchenki mikrofalowej, może on nagle wykipieć. Płyn może się rozchlapać.

nagle, dlatego należy obchodzić się z pojemnikiem z zachowaniem szczególnej ostrożności.

Nie należy używać wąskich i wysokich pojemników.

Podczas podgrzewania cieczy, wprowadzenie

Włóż do pojemnika szklaną lub ceramiczną bagietkę, aby zapobiec opóźnionemu wrzeniu. Odczekaj chwilę po podgrzaniu, delikatnie dotknij pojemnika i zamieszaj płyn przed zdjęciem go z ognia.

4. Widok ogólny aparatu

Z

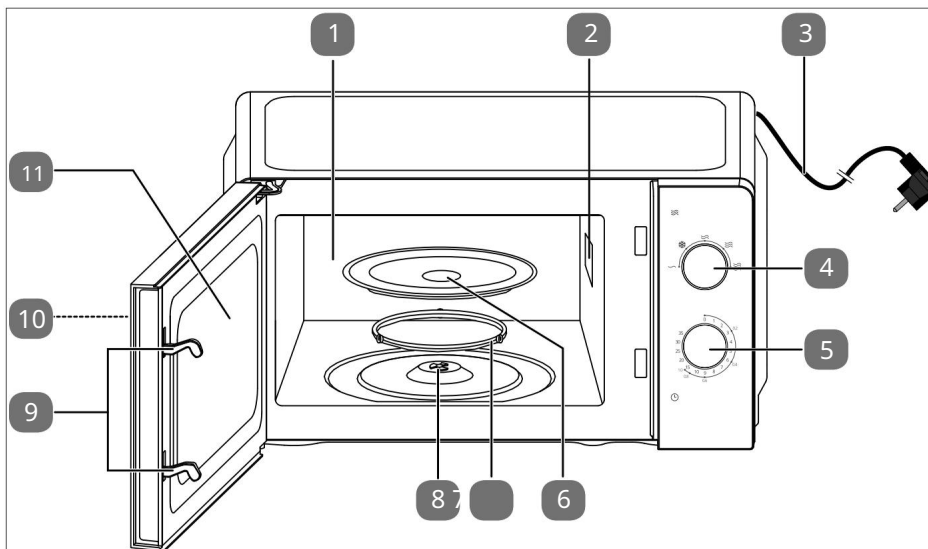
FR

Holandia

JEST

TO

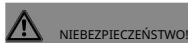
W



Rys. 1 – Widok z przodu z otwartymi drzwiami

1. Miejsce do gotowania
2. Osłona z miki magnetronowej (NIE ZDEJMOWAĆ!)
3. Przewód zasilający z wtyczką
4. Regulator poziomu gotowania
5. Regulator czasu gotowania/orientacja czasu rozmrażania
6. Szklany talerz obrotowy
7. Pierścień obrotowy
8. Wał napędowy
9. Zamek drzwi
10. Klamka (niewidoczna na zdjęciu)
11. Drzwi do strefy gotowania z otworem wentylacyjnym
ona/ono

5. Zakres dostawy



NIEBEZPIECZEŃSTWO!

Niebezpieczeństwo obrażeń!

Istnieje ryzyko uduszenia w wyniku połknięcia lub wdychania małych kawałków lub arkuszy plastiku.

Przechowuj wszystkie wykorzystane materiały opakowaniowe (worki, kawałki styropianu itp.) poza zasięgiem dzieci.

Nie pozwalaj dzieciom bawić się urządzeniem materiał opakowaniowy.



OGŁOSZENIE!

Możliwe uszkodzenia mienia!

Możliwość uszkodzenia urządzenia na skutek niewłaściwego użytkowania.

Pokrywa z miki (2) na

Przestrzeń do gotowania (1) nie jest częścią opakowania i nie należy jej wyjmować!

Wymij produkt z opakowania i usuń wszystkie elementy opakowaniowe.

Sprawdź, czy zasilanie jest sprawne.

kompletne, a jeśli nie, powiadom nasz serwis techniczny w ciągu 14 dni od daty zakupu.

Przed każdym użyciem należy sprawdzić, czy kuchenka mikrofalowa nie jest uszkodzona.

W przypadku stwierdzenia uszkodzeń prosimy o kontakt z naszym działem pomocy technicznej.

W pakiecie, który zakupiłeś otrzymasz:

- Kuchenka mikrofalowa
- Szklany talerz obrotowy
- Pierścień obrotowy
- Wał napędowy
- Krótki przewódnik
- Instrukcja obsługi (dostępna do pobrania w zakładce „1. Informacje o tym krótkim podręczniku”)

6. Przed pierwszym użyciem

6.1. Umieszczenie urządzenia

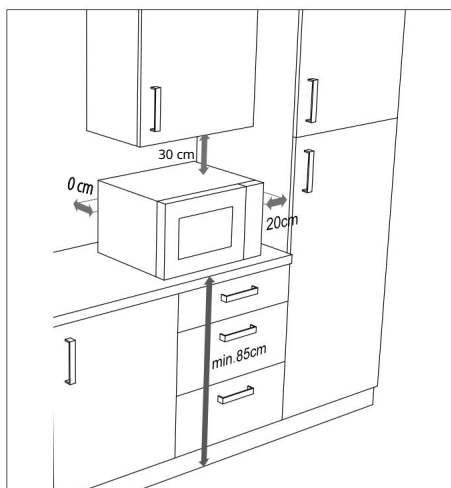


Abb. 2 – Odległości między urządzeniami



OSTRZEŻENIE!

Niebezpieczeństwo pożaru!

Istnieje ryzyko pożaru na skutek nieprawidłowego montażu urządzenia.

Należy zachować wskazane odległości:

Aby zapewnić odpowiednią wentylację, zapoznaj się z sekcją „Odległości urządzeń”.

Przekładka za urządzeniem musi dotykać ściany. Zapewnia to zachowanie odpowiedniej odległości podczas ustawiania kuchenki mikrofalowej.

Nie należy demontować nóg.

Kuchenka mikrofalowa jest zaprojektowana jako urządzenie wolnostojące. Nie należy jej używać w zabudowanej szafce ani szafce.

**OGŁOSZENIE!**

Możliwe uszkodzenia mienia!

Istnieje ryzyko uszkodzenia urządzenia na skutek niewłaściwego umieszczenia.

Umieść kuchenkę mikrofalową na płaskiej i stabilnej powierzchni, która może utrzymać ciężar samego urządzenia i maksymalną wagę przygotowywanego w nim jedzenia.

Używaj urządzenia tylko podczas więcej.

Nie należy instalować kuchenki mikrofalowej w następujących miejscach:

- w pobliżu źródeł ciepła lub otwartego ognia;
- cerca de aparatos de radio lub televi-Syjon;
- w pobliżu materiałów łatwopalnych;
- w miejscu o dużej wilgotności powietrza lub w którym wytwarzana jest wilgoć;
- w miejscu o ekstremalnie wysokich lub niskich temperaturach albo w miejscu narażonym na bezpośrednie działanie promieni słonecznych.

Dotyki chemiczne w powłokach meblowych mogą uszkodzić materiał nóżek urządzenia i pozostawić osad na powierzchni mebla.

Urządzenie należy umieścić na powierzchni odpornej na ciepło.

Podłącz kuchenkę mikrofalową do łatwego dostępnego, uziemionego gniazdka elektrycznego.

6.2. Pierwsze czyszczenie urządzenia

Pociągnij za uchwyt (10), aby otworzyć drzwiczki komory gotowania.

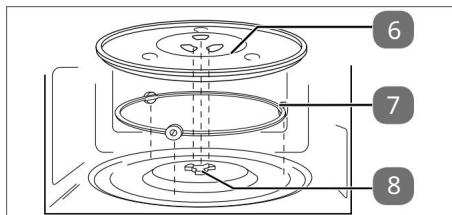
Aby usunąć kurz z opakowania i pozostałości produkcyjne, przed pierwszym użyciem urządzenia należy wyczyścić powierzchnię do gotowania (1) oraz wewnętrzną stronę okienka (11) miękką, lekko wilgotną ściereczką.

Upewnij się, że do wnętrza kuchenki mikrofalowej nie dostanie się żadna ciecz, a następnie dokładnie osusz powierzchnię.

Umyj szklany talerz obrotowy (6) i pierścień obrotowy (7) gorącą wodą z dodatkiem niewielkiej ilości płynu do mycia naczyń, a następnie dokładnie osusz nożyki.

Porównanie.

6.3. Umiejscowienie szklanego talerza obrotowego



Rys. 3 - Umiejscowienie szklanego talerza obrotowego

Nie uruchamiaj kuchenki mikrofalowej bez prawidłowego umieszczenia szklanego talerza obrotowego (6).

Sprawdź, czy wał napędowy (8) jest prawidłowo włożony w rowek w dnie komory gotowania i leży płasko na dnie wraz ze swoimi listkami.

W razie potrzeby obróć wał napędowy (8) aż do jego opadnięcia do pozycji prawidłowej.

Włóż pierścień obrotowy (7) do wnęki komory gotowania, a następnie umieść szklany talerz obrotowy (6) na środku wału napędowego (8) (patrz „Rys. 3 - Umiejscowienie szklanego talerza obrotowego”) tak, aby pręty talerza obrotowego (6) znalazły się pomiędzy listkami wału napędowego.

Z

FR

Holandia

JEST

TO

W

7. Zarządzanie



W instrukcji obsługi znajdziesz szczegółowe informacje dotyczące użytkowania urządzenia i wszystkich jego funkcji.



NIEBEZPIECZEŃSTWO!

Niebezpieczeństwo obrażeń!

Istnieje ryzyko obrażeń na skutek porażenia prądem elektrycznym lub promieniowania mikrofalowego.

Promieniowanie mikrofalowe może wydostawać się na zewnątrz przez nieszczelność spowodowaną uszkodzeniem urządzenia. Uszkodzenie przewodu zasilającego może spowodować porażenie prądem.

W przypadku uszkodzenia obudowy,

Jeśli drzwiczki komory gotowania (11) lub zatrzask drzwiczek są otwarte, nie należy pod żadnym pozorem używać kuchenki mikrofalowej. W takim przypadku należy natychmiast odłączyć przewód zasilający od uzemionego gniazdka, pociągając za wtyczkę.

W przypadku jakichkolwiek uszkodzeń nie należy użyć kuchenki mikrofalowej i skontaktuj się z pomocą techniczną.



OGŁOSZENIE!

Możliwe uszkodzenia mienia!

Możliwość uszkodzenia urządzenia na skutek niewłaściwego użytkowania.

Kuchenka mikrofalowa przeznaczona jest do użytku domowego i nie należy jej używać na zewnątrz.

Nigdy nie używaj urządzenia bez szklanego talerza obrotowego (6) lub bez jedzenia w komorze gotowania (1).

Nie należy przenosić urządzenia podczas jego pracy.

Przygotuj jedzenie:

W kuchenke mikrofalowej można gotować drób, wieprzowinę, mięso mielone i wszelkiego rodzaju ryby. Nie nadaje się ona jednak do wotowiny ani dziczyzny.

Podgrzewam go w mikrofalówce, bo staje się twardy.

Przygotowując warzywa, mięso i ryby, podziel żywność na możliwie jak najbardziej jednorodne kawałki i przykryj naczynie.

Pociągnij za uchwyt (10), aby otworzyć drzwiczki komory gotowania (11).

Umieść jedzenie w naczyniu nadającym się do użytku w kuchenke mikrofalowej, na środku szklanego talerza obrotowego (6).

Zamknij drzwiczki komory gotowania (11), co powinno być słyszalne.

7.1. Dokonywanie korekt



UWAGA!

Niebezpieczeństwo obrażeń!

Istnieje ryzyko oparzeń, ponieważ żywność i pojemniki mogą się bardzo nagrzzać.

Podczas wyjmowania żywności z obszaru gotowania (1) należy zawsze używać rękawic kuchennych lub żaroodpornych ściereczek do naczyń.

Ustaw regulator poziomu gotowania (4) na żądany poziom zgodnie z tabelą.

!	Moc		Przykłady zastosowań
	Niski	120 W	Zachowaj ok. liente, zmiękczyć lody
	Z- scon- żelowanie	230 W	Rozmrażanie, roztapianie masła
	Średnia moc	385 W	Polne gotowanie, gotowanie ryb, zup
	Głoka średniowysoki	Urządzenie do gotowania ryżu o mocy 540 W	dania z mięsem mielonym, kurczakiem

Poziom gotowanie	Moc		Przykłady zastosowań
	Wysoki	Ogrzewanie	700 W szybko podgrzewać napoje, gotować wodę, gotować warzywa twardy

Obróć regulator czasu gotowania (5), aby ustawić żądany czas gotowania i rozpocząć proces gotowania.

Na skali regulatora czasu gotowania czas podany jest w minutach.

Najdłuższy czas gotowania wynosi 35 minut.

Po zakończeniu procesu gotowania, tj. gdy regulator czasu gotowania (5) powróci do pozycji 0 lub zostanie ustawiony na 0, usłyszysz sygnał dźwiękowy.

Otwórz drzwiczki komory gotowania (11) i wyjmij żywność.

7.2. Przerwanie programu

Na przykład, aby obrócić potrawę w połowie czasu gotowania lub ją wymieszać, często konieczne jest przerwanie gotowania.

Aby przerwać program, otwórz drzwiczki komory gotowania (11).

Po ponownym zamknięciu drzwiczek komory gotowania (11) proces gotowania zostanie wznowiony.

Aby trwale anulować program przed czasem, ustaw regulator czasu gotowania (5) na 0.

8. Czyszczenie i

konserwacja



W instrukcji obsługi znajdziesz informacje dotyczące czyszczenia i konserwacji urządzenia.

9. Dane techniczne

Dystrybutor	MEDION AG Na Zehnthofe 77 45307 Essen NIEMCY
Identyfikacja modelu:	MD 10596
Napięcie nominalne	230 V~, 50 Hz
Moc nominalna:	1050 W
Moc wyjściowa znamionowa:	700 W
Częstotliwość mikrofal:	2450 MHz
Klasa ochrony: I	
Wymiary obudowy (an. × al. × p.):	około 44 × 26 × 36 cm
Waga netto:	ok. 10 kg
Średnica szklanego talerza obrotowego	ok. 25,5 cm

Z

FR

Holandia

JEST

TO

W

10. Informacje o zgodności z normami UE



Firma MEDION AG oświadcza niniejszym, że produkt jest zgodny z następującymi normami europejskimi:

- Dyrektywa 2014/30/UE w sprawie kompatybilności elektromagnetycznej
- Dyrektywa 2014/35/UE w sprawie niskiego napięcia
- Dyrektywa 2009/125/WE w sprawie ekoprojektu logiczny
- Dyrektywa 2011/65/UE w sprawie ograniczenia stosowania substancji niebezpiecznych

Produkt ten spełnia wymagania europejskiej normy EN 55011. Zgodnie z tą normą produkt jest klasyfikowany jako urządzenie grupy 2, klasy B. Grupa 2 oznacza, że urządzenie celowo generuje energię o wysokiej częstotliwości w postaci promieniowania elektrycznego.

Magnetyczny element grzejny do żywności. Klasa B oznacza, że urządzenie nadaje się do użytku domowego.

z.



URZĄDZENIE

Odpady elektryczne i elektroniczne oznaczone tym symbolem

Nie należy ich wyrzucać wraz ze śmieciami.

normalne gospodarstwo domowe.

Zgodnie z dyrektywą 2012/19/

Na terenie UE po zakończeniu okresu użytkowania urządzenie należy oddać do odpowiedniego punktu zbiórki odpadów.

W ten sposób możliwe jest ponowne wykorzystanie lub poddanie recyklingowi materiałów i podzespołów urządzenia, a także uniknięcie zanieczyszczenia środowiska.

herbata i jej negatywny wpływ na zdrowie człowieka.

Zużyte urządzenie należy oddać do punktu recyklingu lub punktu zbiórki sprzętu elektrycznego i elektronicznego.

Aby uzyskać więcej informacji, skontaktuj się z miejskim przedsiębiorstwem zajmującym się wywozem odpadów lub właściwymi władzami lokalnymi.

11. Eliminacja



OPAKOWANIE

Urządzenie jest wysyłane w opakowaniu ochronnym, aby zapobiec uszkodzeniom podczas

transportu. Opakowanie jest wykonane z materiałów przyjaznych dla środowiska, które można oddać do punktu recyklingu.



Podczas segregacji odpadów należy zwrócić uwagę na oznaczenia materiałów opakowaniowych za pomocą skrótów (a) i cyfr (b):

1-7: tworzywa sztuczne/20-22: papier i tektura/80-98: materiały kompozytowe



(Tylko dla Francji)

Symbol „Triman” informuje konsumenta, że produkt nadaje się do recyklingu, podlega rozszerzonemu systemowi odpowiedzialności producenta oraz że we Francji obowiązują instrukcje dotyczące segregacji.

1. O tym przewodniku szybkiego startu

Niniejszy skrócony przewodnik jest papierową wersją podsumowującą pełną instrukcję użytkowania.



OSTRZEŻENIE!

Przed pierwszym użyciem urządzenia należy uważnie przeczytać całą instrukcję obsługi i środki ostrożności. Aby uniknąć obrażeń ciała lub uszkodzenia mienia, należy przestrzegać ostrzeżeń umieszczonych na urządzeniu i w instrukcji obsługi. Zawsze należy przechowywać dokumentację i dołączyć ją do urządzenia, jeśli przekazujesz je osobom trzecim, ponieważ stanowi ona integralną część produktu.



Jak mogę skontaktować się z obsługą klienta?

Dane kontaktowe można znaleźć w pełnej instrukcji użytkowania.

Gdzie mogę znaleźć pełną instrukcję obsługi?

Pełną instrukcję obsługi możesz wyświetlić i pobrać, skanując kod QR umieszczony z boku opakowania.



UWAGA!

Możliwe obrażenia średnie i/lub lekkie!



ZAWIADOMIAM!

Stosuj się do ostrzeżeń, aby uniknąć szkód materialnych!



UWAGA!

Niebezpieczeństwo z powodu bardzo gorących powierzchni!



Symbol ten zawiera dodatkowe informacje przydatne podczas montażu i obsługi.



Proszę przestrzegać wskazówek zawartych w instrukcji obsługi!



Symbol prądu przemiennego

urodzic się



Symbol uziemienia (dla klasy ochrony I)



Liczby w nawiasach w tekście za poszczególnymi komponentami urządzenia odnoszą się do ilustracji w rozdziale „4. Przegląd urządzenia” na stronie 69.

1.1. Wyjaśnienie symboli

Jeśli akapit oznaczony jest jednym z poniższych symboli ostrzegawczych, należy unikać wskazanego zagrożenia, aby zapobiec opisanym możliwym konsekwencjom.



NIEBEZPIECZEŃSTWO!

Bezpośrednie niebezpieczeństwo śmierci!



OSTRZEŻENIE!

Istnieje niebezpieczeństwo śmierci i/lub poważnych nieodwracalnych obrażeń!

2. Przeznaczenie

Kuchenki mikrofalowej należy używać wyłącznie do podgrzewania odpowiednich potraw w przeznaczonych do tego celu naczyniach i pojemnikach.

Urządzenie przeznaczone jest do użytku w gospodarstwach domowych lub podobnych środowiskach, takich jak:

- w kuchniach przeznaczonych dla pracowników sklepów, biur i innych środowisk zawodowych;
- w majątkach rolnych;
- przez klientów hoteli, moteli i innych obiektów noclegowych;
- w pensjonacie.

W przypadku wykorzystania komercyjnego lub w celach innych niż opisane powyżej, producent nie ponosi odpowiedzialności za ewentualne szkody.

Niewłaściwe użycie spowoduje utratę gwarancji.

Należy przestrzegać wszystkich instrukcji zawartych w niniejszej instrukcji obsługi, zwłaszcza zasad bezpieczeństwa. Każde inne użycie jest uważane za niewłaściwe.

i może spowodować szkody na osobach i mieniu.

3. Instrukcje bezpieczeństwa

Do

WAŻNE INSTRUKCJE DOTYCZĄCE
BEZPIECZEŃSTWA: PRZECZYTAJ JE UWAŻNIE
I ZACHOWAJ NA PRZYSZŁOŚĆ!

Zachowaj urządzenie i
akcesoria poza zasięgiem dzieci.

Urządzenie to może być używane przez dzieci w wieku od 8 lat oraz osoby o ograniczonej sprawności fizycznej, sensorycznej lub intelektualnej, a także osoby nieposiadające odpowiedniego doświadczenia i/lub wiedzy, pod warunkiem, że znajdują się pod nadzorem lub zostały poinstruowane na temat bezpiecznego korzystania z urządzenia i rozumieją wynikające z tego zagrożenia.

Dzieci nie mogą bawić się urządzeniem.

Dzieciom nie wolno wykonywać czynności związanych z czyszczeniem i konserwacją urządzenia bez nadzoru.

Zachowaj urządzenie i przewód zasilający poza zasięgiem dzieci poniżej 12 roku życia
8 lat.

Z

FR

Holandia

JEST

TO

W

3.1. Pozycjonowanie i kolo- wiązanie kuchenki mikrofalowej



OSTRZEŻENIE!

Niebezpieczeństwo porażenia prądem!

Ryzyko porażenia prądem elektrycznym wskutek kontaktu z elementami pod napięciem.

Przed pierwszym użyciem i

Po każdym użyciu należy sprawdzić, czy kuchenka mikrofalowa i przewód zasilający nie są uszkodzone.

Nie należy obsługiwać kuchenki mikrofalowej w przypadku stwierdzenia widocznych uszkodzeń samego urządzenia lub przewodu zasilającego.

Upewnij się, że przewód zasilający że pojemnik nie jest uszkodzony i nie jest umieszczony pod kuchenką mikrofalową, na gorących powierzchniach ani ostrych krawędziach. Rozwiń całkowicie przewód zasilający.

Nie zginaj ani nie zginiataj przewodu zasilającego.

Jeśli stwierdzisz jakiegokolwiek uszkodzenia powstałe podczas transportu, skontaktuj się natychmiast z serwisem assistance.

Podłączaj kuchenkę mikrofalową wyłącznie do prawidłowo zainstalowanego, uziemionego i zabezpieczonego gniazdka. Napięcie sieciowe musi odpowiadać napięciu podanemu w danych technicznych urządzenia.

Gniazdko musi być łatwo dostępne, aby w przypadku awarii zasilania można było szybko odłączyć kuchenkę mikrofalową od sieci.

nagły wypadek.



OSTRZEŻENIE!

Ryzyko obrażeń!

Ryzyko obrażeń na skutek emitowanego promieniowania mikrofalowego.

Jeśli urządzenie jest uszkodzone, może nastąpić wyciek promieniowania mikrofalowego.

Uszkodzony przewód zasilający może spowodować porażenie prądem.

Nie stosować w żadnym celu Nie używaj kuchenki mikrofalowej, jeśli obudowa, okładziny, drzwiczki, uszczelki lub mechanizm blokujący drzwiczki są uszkodzone. W takim przypadku odłącz urządzenie od zasilania.

Natychmiast odłącz przewód zasilający od uziemionego gniazdka elektrycznego.

Nie używaj kuchenki mikrofalowej, dopóki nie naprawi jej wykwalifikowany technik.

OSTRZEŻENIE! Wykonywanie prac konserwacyjnych lub naprawczych wymagających zdjęcia osłony ochronnej jest niebezpieczne dla osób z wyjątkiem wykwalifikowanego personelu. Osłony te zapewniają ochronę przed promieniowaniem mikrofalowym.

Nie dokonuj żadnych modyfikacji urządzenia ani nie próbuj samodzielnie otwierać ani naprawiać żadnego elementu. Aby uniknąć niebezpiecznych sytuacji, naprawę kuchenki mikrofalowej i przewodu zasilającego należy zlecać wyłącznie wyspecjalizowanemu serwisowi lub skontaktować się z serwisem.

Nie należy wyjmować wyściółki kuchenki mikrofalowej ani jej wnętrza.

okna, aby zapobiec wydostawaniu się promieniowania mikrofalowego.

Używać tylko

części zamienne i akcesoria dostarczone lub zatwierdzone przez nas.

Nie należy używać kuchenki

mikrofalowej w wilgotnym otoczeniu, gdyż może to spowodować porażenie prądem.

Nie zanurzaj kuchenki mikrofalowej w wodzie ani innych płynach i nie trzymaj jej pod bieżącą wodą.

Chroń kuchenkę mikrofalową-

Chronić przed kapiącą lub rozpryskującą się wodą. Chronić przed kontaktem z wodą lub innymi płynami. Trzymać urządzenie, przewód zasilający i wtyczkę z dala od zlewów, umywalk i podobnych przedmiotów. W przypadku dostania się płynu do urządzenia, natychmiast odłączyć je od uziemionego gniazdka. Zlecić sprawdzenie urządzenia wyspecjalizowanemu serwisowi.

Z

FR

Holandia

ST

TO

W

Odłącz wtyczkę od gniazdka.
zasilanie: -
podczas czyszczenia lub konserwacji
urządzenia,

- podczas montażu i demontażu
urządzenia,
- gdy urządzenie jest wilgotne
lub mokre,
- gdy nie używasz już urządzenia,

- gdy urządzenie jest pozostawione
bez nadzoru,
- w razie burzy.
Nigdy nie dotykaj urządzenia
lub przewodu zasilającego
mokrymi rękami.

3.2. Środki zapobiegania pożarom



OSTRZEŻENIE!
Niebezpieczeństwo wybuchu!
Mieszanki oleju i wody
mogą się zapalić, a nawet
wybuchnąć.

W kuchenke mikrofalowej nie należy
podgrzewać mieszanki wody z
olejem lub tłuszczem.

Nie rozmrażaj tłuszczu ani oleju w
kuchenke mikrofalowej.



OSTRZEŻENIE!
Niebezpieczeństwo pożaru!
Nieprawidłowe użytkowanie
urządzenia grozi pożarem.

Nie zakrywaj i nie blokuj
otworów urządzenia.

Nigdy nie pozostawiaj urządzenia
bez nadzoru podczas pracy.

Nie używaj kuchenki mikrofalowej
fale z zewnętrznym timerem lub
oddzielnym systemem zdalnego
sterowania.

Nigdy nie pozostawiaj kuchenki
mikrofalowej bez nadzoru, gdy jest
używana do podgrzewania lub
gotowania jedzenia w
pojemnikach łatwopalnych,
takich jak pojemniki plastikowe lub
papierowe.

Używaj urządzenia wyłącznie do
podgrzewania odpowiednich
produktów spożywczych w
odpowiednich pojemnikach
i naczyniach. Nie używaj kuchenki
mikrofalowej do podgrzewania
lub suszenia przedmiotów
łatwopalnych (jedzenia, odzieży,
termoforów, kapci, gąbek, mokrych
szmat itp.), ponieważ może to
spowodować obrażenia.

wypadki lub pożary.

Nie używaj urządzenia do przygotowywania potraw zawierających alkohol.

Nie należy używać urządzenia do smażenia lub podgrzewania oleju.

Jeśli wydobywa się dym, wyłącz urządzenie lub odłącz je od gniazdka elektrycznego i pozostaw drzwiczki urządzenia zamknięte, aby stłumić płomienie.

Używaj wyłącznie dostępnych w sprzedaży opakowań popcornu, które nadają się do przygotowywania popcornu w kuchenke mikrofalowej.

Nigdy nie przekraczaj czasu gotowania podanego przez producenta.

Nie przechowuj żywności ani innych przedmiotów wewnątrz kuchenki mikrofalowej.

3.3. Szczegółowe instrukcje

bezpieczeństwa dotyczące kuchenek mikrofalowych

OSTRZEŻENIE! Nie podgrzewaj żywności ani płynów w szczelnie zamkniętych pojemnikach! Mogą one eksplodować wewnątrz urządzenia lub

Spowodować obrażenia podczas otwierania drzwi. Zawsze zdejmuj pokrywki lub nakrętki z pojemników, które je posiadają, takich jak butelki dla niemowląt.

Potrawy przygotowywane w kuchenke mikrofalowej często nagrzewają się nierównomiernie. Przed spożyciem należy sprawdzić temperaturę potrawy podgrzewanej w kuchenke mikrofalowej.

Aby uniknąć oparzeń, pokarm dla niemowląt i zawartość butelek dla dzieci należy zawsze wymieszać lub wstrząsnąć przed sprawdzeniem temperatury.

Nie podgrzewaj jajek w skorupkach ani całych jajek ugotowanych na twardo w kuchenke mikrofalowej, ponieważ mogą one eksplodować podczas gotowania lub po wyjęciu z kuchenki. Podgrzewaj jajka wyłącznie w naczyniach przeznaczonych do kuchenki mikrofalowej.

Przed gotowaniem jedzenia ze skórką, np. pomidory, kiełbasy, bakłażany lub podobne, nakłuwaj je, aby zapobiec pękaniu.

Z

FR

Holandia

JEST

TO

W

Podczas otwierania pojemników do gotowania (np. torebek z popcornem, puszek) wydobywa się bardzo gorąca para. Przy otwieraniu takich pojemników należy zawsze trzymać je z dala od ciała.

Po otwarciu drzwi wydobywa się bardzo gorąca para. Zachowaj dystans.

Podczas gotowania powierzchnie kuchenki mikrofalowej, akcesoriów i naczyń znacznie się nagrzewają.

Używaj rękawic kuchennych. Przed czyszczeniem należy odczekać, aż elementy ostygną.

3.4. Instrukcje bezpieczeństwa dotyczące podgrzewania płynów



UWAGA!

Ryzyko obrażeń!

Ryzyko oparzeń.

OSTRZEŻENIE! Płyny podgrzewane w kuchenke mikrofalowej mogą wykazywać tzw. opóźnioną temperaturę wrzenia, co oznacza, że mogą osiągnąć temperaturę wrzenia bez tworzenia się pęcherzyków pary. W przypadku potrząśnięcia pojemnikiem, na przykład podczas wyjmowania go z kuchenki mikrofalowej,

Jeżeli płyn nagle zacznie wrzeć z komory gotowania, może on niespodziewanie wytrysnąć, dlatego należy obchodzić się z pojemnikiem ostrożnie.

Nie należy używać wysokich, wąskich pojemników.

Przed podgrzaniem płynu włóż do pojemnika szklany lub ceramiczny pręt mieszający, aby zapobiec jego zagotowaniu. Po zakończeniu podgrzewania odczekaj kilka sekund przed wyjęciem pojemnika z komory gotowania, delikatnie postukaj w pojemnik palcami i zamieszaj płyn.

4. Przegląd urządzenia

Z

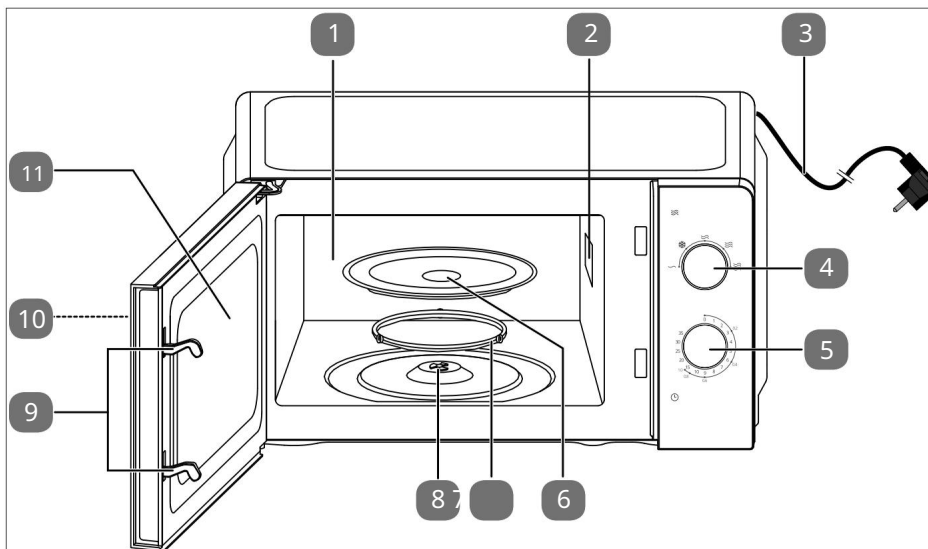
FR

Holandia

JEST

TO

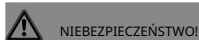
W



Rys. 1 – Widok z przodu z otwartymi drzwiami

1. Komora gotowania
2. Płytkę z miki magnetronowej (NIE ZDEJMOWAĆ!)
3. Przewód zasilający z wtyczką 4. Przełącznik poziomego gotowania
5. Przełącznik czasu gotowania/wskaźnik czasu rozmrażania 6. Szklany talerz obrotowy
7. Pierścień rolkowy 8. Wał napędowy 9. Mechanizm blokujący drzwi 10. Uchwyt (nie pokazano)
11. Drzwi komory kuchennej z okienkiem-krata

5. Zawartość opakowania



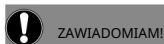
NIEBEZPIECZEŃSTWO!

Ryzyko obrażeń!

Ryzyko uduszenia w przypadku połknięcia lub wdychania małych elementów lub folii opakowaniowych.

Wszystkie materiały opakowaniowe (worki, kawałki styropianu itp.) należy przechowywać w miejscu niedostępnym dla dzieci.

Nie pozwalaj dzieciom bawić się opakowaniem.



ZAWIADOMIAM!

Możliwe szkody materialne!

Możliwe ryzyko uszkodzenia urządzenia w przypadku niewłaściwego użytkowania

Płyta mikrowa (2) komory gotowania
ra (1) nie jest częścią opakowania i nie wolno go wyjmować!

Wyjąć produkt z opakowania i ponownie przenieść wszystkie materiały opakowaniowe.

Sprawdź integralność opakowania i skontaktuj się z naszym działem obsługi klienta

wszelkie niekompletności dostawy w ciągu 14 dni od daty zakupu.

Należy sprawdzić kuchenkę mikrofalową

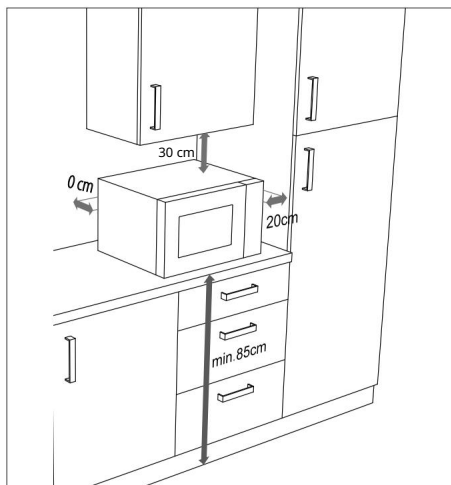
Przed każdym użyciem sprawdź, czy bok nie jest uszkodzony. W przypadku stwierdzenia jakichkolwiek uszkodzeń, skontaktuj się z naszym działem obsługi klienta.

Zakupiony pakiet zawiera:

- Kuchenka mikrofalowa
- Szklany talerz obrotowy
- Pierścień obrotowy
- Wał napędowy
- Szybki przewodnik
- Instrukcja użytkownika (dostępna jako pobierz, zobacz „1. Informacje o tym przewodniku szybkiego startu”)

6. Przed pierwszym użyciem

6.1. Pozycjonowanie urządzenia



Rys. 2 – Odległość od urządzenia



OSTRZEŻENIE!

Niebezpieczeństwo pożaru!

Istnieje ryzyko pożaru na skutek nieprawidłowego montażu urządzenia.

Aby zapewnić odpowiednią wentylację, należy zachować wskazane odległości

W rozdziale „Abb. 2 – Odległość od urządzenia” należy umieścić podkładkę dystansową z tyłu urządzenia, aby zapewnić odpowiednią odległość między ścianą a kuchenką mikrofalową podczas jej ustawiania.

Nie wolno demontować nóżek podporowych.

Kuchenka mikrofalowa jest urządzeniem wolnostojącym. Nie należy jej używać w zabudowanej szafce ani szafce.

**ZAWIADOMIAM!**

Możliwe szkody materialne!

Nieprawidłowe ustawienie może spowodować uszkodzenie urządzenia.

Umieść kuchenkę mikrofalową na płaska, stabilna powierzchnia, która może utrzymać ciężar urządzenia wraz z maksymalną wagą przechowywanej na nim żywności.

Używaj urządzenia wyłącznie w miejscach, w których: Zamknięte.

Nie umieszczaj kuchenki mikrofalowej:

- w pobliżu źródeł ciepła lub otwartego ognia,
- w pobliżu telewizorów i radioodbiorników,
- w pobliżu materiałów łatwopalnych,
- w miejscu wilgotnym lub tam, gdzie występuje wilgoć być wysoko,
- w miejscu o ekstremalnych temperaturach rzeczy wysokie lub niskie lub bezpośrednio

wystawiony na działanie promieni słonecznych.

Dodatki chemiczne w powłokach meblowych mogą uszkodzić materiał nóżek urządzenia, co może skutkować pozostawieniem osadu na meblach.

Umieść urządzenie na podstawie niewrażliwy na ciepło.

Podłącz kuchenkę mikrofalową do uziemionego gniazdka, do którego masz łatwy i zawsze łatwy dostęp.

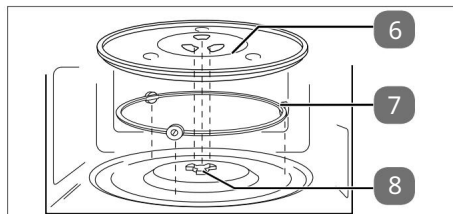
6.2. Pierwsze czyszczenie urządzenia

Otwórz drzwi pociągając za klamkę (10). Aby usunąć kurz z opakowania i wszelkie pozostałości po procesie produkcyjnym, przed pierwszym użyciem urządzenia należy wyczyścić komorę kuchenki mikrofalowej (1) oraz wewnętrzną stronę okienka (11) miękką, lekko wilgotną ściereczką. Należy upewnić się, że do wnętrza kuchenki mikrofalowej nie przedostają się żadne płyny, a następnie dokładnie osuszyć powierzchnie.

Umyj szklany talerz obrotowy (6) i

pierścieni obrotowy (7) umieć w gorącej wodzie z niewielką ilością płynu do mycia naczyń, a następnie dokładnie wysuszyć elementy.

6.3. Wkładanie szklanego talerza obrotowego



Rys. 3 – Wkładanie szklanego talerza obrotowego

Nie używaj kuchenki mikrofalowej fale bez wcześniejszego prawidłowego włożenia szklanego talerza obrotowego (6).

Sprawdź, czy wał napędowy (8) jest prawidłowo dopasowany do wgłębienia w dnie komory piekarnika i czy żeberka przylegają płasko do dna. W razie potrzeby obróć wał napędowy (8), aż znajdzie się we właściwej pozycji.

Włóż pierścieni obrotowy (7) w wycięcie komory gotowania, a następnie umieść szklany talerz obrotowy (6) na wałku napędowym talerza obrotowego (8) w pozycji środkowej (patrz „Abb. 3 – Wkładanie szklanego talerza obrotowego”), tak aby pręty szklanego talerza obrotowego (6) znajdowały się pomiędzy wypustkami wałka napędowego.

Z

FR

Holandia

JEST

TO

W

7. Operacja



Instrukcja obsługi zawiera szczegółowe informacje dotyczące korzystania z urządzenia i wszystkich innych funkcji.



NIEBEZPIECZEŃSTWO!

Ryzyko obrażeń!

Ryzyko obrażeń w wyniku porażenia prądem elektrycznym lub emisji promieniowania mikrofalowego

W przypadku uszkodzenia urządzenia może dojść do wycieku promieniowania mikrofalowego. Uszkodzony przewód zasilający może spowodować porażenie prądem.

W żadnym wypadku nie należy używać kuchenki mikrofalowej, jeżeli obudowa, okładziny, drzwiczki (11) lub mechanizm blokujący drzwiczki są uszkodzone.

Jeżeli tak się zdarzy, należy natychmiast odłączyć przewód zasilający od uziemionego gniazdka elektrycznego.

Jeśli zauważysz jakiegokolwiek uszkodzenia, nie używaj kuchenki mikrofalowej i skontaktuj się z serwisem.



ZAWIADOMIAM!

Możliwe szkody materialne!

Możliwe ryzyko uszkodzenia urządzenia w przypadku niewłaściwego użytkowania

Kuchenka mikrofalowa przeznaczona jest do użytku domowego i nie powinny być używane plenerowo.

Nigdy nie używaj urządzenia bez szklanego talerza obrotowego (6) lub bez jedzenia w komorze gotowania (1).

Nie należy przenosić urządzenia podczas jego działania.

Przygotowanie potraw:

Kuchenka mikrofalowa nadaje się do przygotowywania kurczaka, wieprzowiny, mięsa mielonego i wszelkiego rodzaju ryb.

Do wołowiny i dziczyzny nie nadaje się on najlepiej, ponieważ mięso szybko twardnieje.

Aby przygotować warzywa, mięso i ryby, należy przygotować kawałki jak najbardziej jednolite i przykryć je na czas gotowania.

Otwórz drzwi (11) pociągając za klamkę (10).

Umieść pojemnik nadający się do użycia w kuchenke mikrofalowej, zawierający żywność, na środku szklanego talerza obrotowego (6).

Zamknij drzwi (11) tak, aby zatrzasknęły się na swoim miejscu.

7.1. Konfigurowanie ustawień



UWAGA!

Ryzyko obrażeń!

Ryzyko oparzenia w wyniku spożycia bardzo gorącej żywności i/lub pojemników.

Pamiętaj, aby zawsze używać podkładek pod garnki lub rękawice odporne na ciepło podczas wyjmowania żywności z komory gotowania (1).

Ustaw przełącznik poziomu gotowania (4) na żądany poziom zgodnie z poniższą tabelą.

Poziom gotowanie	Moc	Przykłady użycia
	Niskie 120 W	Utrzymuje ciepło, zmiękcza lody
	Scon-pokój-mięczyński-Do	230 W Rozmrażanie, przygotowanie roztopionego masła
	Średnia 385 W	Powolne gotowanie, gotowanie pe-zupy

Poziom gotowanie	Moc	Przykłady użycia
	Półowa wysoki	540 W Gotowanie ryżu, dań z mielonego mięsa, kurczaka
	Wysoki	700 W Riscaldamento: pościć, podgrzewać napoje, gotować warzywa, gotować wodę

Obróć pokrętko wyboru czasu gotowania (5), aby ustawić żądany czas gotowania i rozpocząć cykl gotowania.

Na selektorze czasu gotowania podany jest czas w minutach.

Maksymalny czas gotowania/podgrzewania wynosi 35 minut.

Po zakończeniu cyklu gotowania, tj. po powrocie selektora czasu gotowania (5) do pozycji 0 lub ręcznym zresetowaniu go do pozycji 0, rozlegnie się sygnał dźwiękowy.

Otwórz drzwi (11) i usuń zagięcia taniec.

7.2. Przerwanie procesu gotowania

W połowie cyklu gotowania często zachodzi konieczność przerywania programu, na przykład w celu obrócenia lub zamieszania potrawy.

Otwórz drzwi (11), aby zatrzymać plan.

Po zamknięciu drzwiczek (11) cykl gotowania będzie kontynuowany.

Ustaw selektor czasu gotowania (5) na 0, aby przerwać program wcześniej i definitywnie.

8. Czyszczenie i konserwacja



Instrukcja obsługi zawiera informacje dotyczące czyszczenia i konserwacji urządzenia.

9. Dane techniczne

Dystrybutor	MEDION AG Na Zehnthofe 77 45307 Essen NIEMCY
Model:	MD 10596
Napięcie znamionowe	230 V~, 50 Hz
Moc znamionowa:	1050 W
Moc wyjściowa znamionowa:	700 W
Częstotliwość mikrofal:	2450 MHz
Klasa ochrony: I	
Wymiary obudowy (Dł. x Wys. x Szer.)	ok. 44 x 26 x 36 cm
Waga netto:	ok. 10 kg
Średnica płyty szklany obrotowy	około 25,5 cm

Z

FR

Holandia

JEST

TO

W

10. Informacje o zgodności z przepisami UE



Firma MEDION AG oświadcza, że produkt jest zgodny z następującymi wymogami Unii Europejskiej:

- Dyrektywa EMC 2014/30/UE,
- Dyrektywa niskonapięciowa 2014/35/UE,
- Dyrektywa w sprawie ekoprojektu 2009/125/WE,

- Dyrektywa RoHS 2011/65/UE.

Ten produkt spełnia wymagania europejskiej normy EN55011. Zgodnie z tą normą produkt jest klasyfikowany jako urządzenie grupy 2, klasy B. Grupa 2 oznacza urządzenia, które wytwarzają energię o wysokiej częstotliwości w postaci promieniowania elektromagnetycznego do podgrzewania żywności. Klasa B oznacza urządzenia nadające się do użytku domowego.



URZĄDZENIE

Wszystkich zużytych produktów oznaczonych symbolem znajdującym się z boku nie należy wyrzucać wraz z odpadami domowymi. metys.

Zgodnie z wymogami Dyrektywy 2012/19/UE po zakończeniu okresu użytkowania urządzenie należy poddać odpowiedniej utylizacji.

W ten sposób materiały zawarte w urządzeniu zostaną poddane recyklingowi, co zmniejszy negatywny wpływ na środowisko i zdrowie ludzi.

Prosimy o przekazanie starego sprzętu do punktu zbiórki odpadów elektronicznych lub do punktu recyklingu.

Aby uzyskać więcej informacji, skontaktuj się z lokalnym przedsiębiorstwem zajmującym się utylizacją odpadów lub administracją miejską.

11. Utylizacja



OPAKOWANIE

Opakowanie chroni urządzenie przed uszkodzeniami podczas transportu. Opakowanie jest wykonane z materiałów, które można utylizować w sposób przyjazny dla środowiska i przekazać do odpowiedniego recyklingu.



Prosimy o zapoznanie się z poniższym oznakowaniem materiałów opakowaniowych przeznaczonych do segregacji odpadów, zawierającym skróty (a) i kody numeryczne (b):
1-7: tworzywa sztuczne/20-22: papier i tektura/80-98: materiały kompozytowe



(Tylko dla Francji)
Symbol „Triman” informuje konsumenta, że produkt nadaje się do recyklingu i podlega rozszerzonemu systemowi odpowiedzialności producenta oraz przepisom dotyczącym sortowania obowiązującym we Francji.

Zawartość

1. Informacje dotyczące niniejszej skróconej instrukcji	76	1.1. Objąsnienie	
symboli	76	2. Prawidlowe	
użytkowanie	77	3. Instrukcje	
bezpieczeństwa	77		
3.1. Ustawienie i podłączenie kuchenki mikrofalowej	78		
3.2. Unikanie ryzyka pożaru	80	3.3.	
Instrukcje bezpieczeństwa dotyczące korzystania z kuchenek mikrofalowych ..	81	3.4.	
Instrukcje bezpieczeństwa dotyczące podgrzewania płynów	81	4. Przegląd	
urządzenia	83	5. Zawartość	
opakowania	84	6. Przed pierwszym	
użyciem urządzenia	84	6.1. Ustawienie	
urządzenia	84	6.2. Czyszczenie urządzenia	
po raz pierwszy	85	6.3. Wkładanie szklanego talerza	
obrotowego	85	7.	
Obsługa	86	7.1. Konfigurowanie	
ustawień	86	7.2. Przerwanie	
programu	87	8. Czyszczenie i	
pielęgnacja	87	9. Dane	
techniczne	87	10. Deklaracja zgodności	
UE	88	11.	
Utylizacja	88		

Z

FR

Holandia

JEST

TO

W

1. Informacje o niniejszej krótkiej instrukcji

Niniejsza skrócona instrukcja jest skróconą wersją drukowaną pełnej instrukcji obsługi.



OSTRZEŻENIE!

Przed pierwszym użyciem urządzenia należy uważnie przeczytać instrukcję bezpieczeństwa oraz pełną instrukcję obsługi. Należy przestrzegać ostrzeżeń umieszczonych na urządzeniu i w instrukcji obsługi, aby zapobiec uszkodzeniu osób i mienia. Należy przechowywać dokumentację w zasięgu ręki, a jeśli przekazujesz ten produkt innej osobie, upewnij się, że również jej ją przekażesz, ponieważ jest ona niezbędnym elementem produktu.



Jak skontaktować się z klientem? zespół serwisowy mer?

Dane kontaktowe można znaleźć w pełnej wersji instrukcji obsługi.

Gdzie mogę znaleźć pełną instrukcję obsługi?

Pełna instrukcja obsługi jest dostępna do przeglądania i pobierania poprzez zeskanowanie wyświetlonego kodu QR.



OSTROŻNOŚĆ!

Ostrzeżenie: ryzyko drobnych i/lub umiarkowanych obrażeń!



OGŁOSZENIE!

Aby zapobiec uszkodzeniu urządzenia, należy postępować zgodnie z poniższymi instrukcjami!



OSTROŻNOŚĆ!

Niebezpieczeństwo spowodowane gorącymi powierzchniami!



Ten symbol zawiera przydatne dodatkowe informacje montażu i obsługi urządzenia.



Postępuj zgodnie z instrukcją obsługi!



Symbol prądu przemiennego (IESTEM)



Symbol uziemienia ochronnego (dla klasy ochrony I)



Numery pozycji podane po odpowiadających im elementach urządzenia w tekście odnoszą się do ilustracji w rozdziale „4. Przegląd urządzenia” na stronie 83.

1.1. Wyjaśnienie symboli

Jeżeli blok tekstu oznaczony jest jednym z poniższych symboli ostrzegawczych, należy unikać zagrożenia opisanego w tym tekście, aby zapobiec wystąpieniu potencjalnych konsekwencji tam opisanych.



NIEBEZPIECZEŃSTWO!

Ostrzeżenie: ryzyko śmiertelnego urazu!



OSTRZEŻENIE!

Ostrzeżenie: istnieje ryzyko śmiertelnego urazu i/lub poważnych, nieodwracalnych obrażeń!

2. Właściwe użycie

Kuchenkę mikrofalową można stosować wyłącznie do podgrzewania odpowiedniego jedzenia w przeznaczonych do tego celu naczyniach i naczyńkach.

Urządzenie to jest przeznaczone do stosowania w gospodarstwach domowych i podobnych zastosowaniach domowych, takich jak:

- w kuchniach dla personelu w punktach sprzedaży detalicznej, biurach i innych obiektach komercyjnych
- na gruntach rolnych
- przez klientów hoteli, moteli i innych obiektów noclegowych
- w obiektach noclegowych ze śniadaniem.

Producent nie ponosi odpowiedzialności za szkody powstałe w wyniku użytkowania urządzenia w celach komercyjnych lub w jakimkolwiek innym celu niż określony powyżej.

Należy pamiętać, że nie ponosimy odpowiedzialności w przypadkach niewłaściwego użytkowania.

Należy przestrzegać wszystkich informacji zawartych w niniejszej instrukcji obsługi, zwłaszcza instrukcji bezpieczeństwa. Każde inne użycie jest uważane za niewłaściwe i może spowodować obrażenia ciała lub uszkodzenie mienia.

3. Instrukcje bezpieczeństwa

**WAŻNE INSTRUKCJE DOTYCZĄCE
BEZPIECZEŃSTWA – PRZECZYTAJ UWAŻNIE I
ZACHOWAJ NA PRZYSZŁOŚĆ!**

Urządzenie i jego akcesoria należy przechowywać w miejscu niedostępnym

dla dzieci. Urządzenie może być używane przez dzieci powyżej 8 roku życia oraz osoby o ograniczonej sprawności fizycznej, sensorycznej lub umysłowej, a także przez osoby o ograniczonym doświadczeniu lub wiedzy, pod warunkiem, że znajdują się pod nadzorem lub zostały poinstruowane na temat bezpiecznego korzystania z urządzenia i rozumieją związane z tym zagrożenia.

Dzieci nie mogą być tylko winien grać z aplikacją-
ance.

Dzieci nie mogą wykonywać czynności związanych z czyszczeniem i konserwacją urządzenia, jeśli nie są pod nadzorem.

Dzieci poniżej 8 roku życia należy trzymać z dala od urządzenia i przewodu sieciowego.

Z

FR

Holandia

JEST

TO

W

3.1. Konfiguracja i podłączenie kuchenki mikrofalowej



OSTRZEŻENIE!

Ryzyko porażenia prądem!

Istnieje ryzyko porażenia prądem elektrycznym wskutek kontaktu z częściami pod napięciem.

Przed pierwszym użyciem urządzenia oraz po każdym użyciu należy sprawdzić, czy kuchenka mikrofalowa i kabel sieciowy nie są uszkodzone.

Nie używaj kuchenki mikrofalowej, jeśli zauważysz, że ona sama lub jej kabel sieciowy jest uszkodzony. Upewnij się, że sieć kabel nie ulega uszkodzeniu i nie przebiega pod kuchenką mikrofalową ani nad gorącymi powierzchniami lub ostrymi krawędziami. Całkowicie rozwiń kabel sieciowy.

Nie zaginać ani nie zginać kabel sieciowy.

Skontaktuj się z naszym zespołem serwisowym bezzwłocznie, jeżeli urządzenie uległo uszkodzeniu podczas transportu.

Podłączaj kuchenkę mikrofalową wyłącznie do prawidłowo zainstalowanego, uziemionego i zabezpieczonego gniazdka. Napięcie sieciowe musi być zgodne ze specyfikacją techniczną urządzenia.

Gniazdko musi być łatwo dostępne, aby w razie potrzeby można było szybko odłączyć kuchenkę mikrofalową od sieci.



OSTRZEŻENIE!

Ryzyko obrażeń!

Istnieje ryzyko obrażeń w wyniku promieniowania mikrofalowego. Promieniowanie mikrofalowe może wydostawać się na zewnątrz, jeśli urządzenie jest uszkodzone. Uszkodzenie kabla sieciowego może spowodować porażenie prądem.

OSTRZEŻENIE! Jeśli obudowa, pokrywy, drzwiczki kuchenki mikrofalowej, uszczelki drzwiczek lub zamek drzwiczek są uszkodzone, nie należy używać kuchenki mikrofalowej pod żadnym pozorem. W takim przypadku należy natychmiast wyjąć wtyczkę z uziemionego gniazdka sieciowego. Nie należy ponownie używać kuchenki mikrofalowej, dopóki nie zostanie naprawiona przez osobę przeszkoloną w tym zakresie.

poza.

OSTRZEŻENIE! Wykonywanie napraw lub prac konserwacyjnych wymagających zdjęcia osłony zabezpieczającej przed udatnieniem się promieniowania mikrofalowego przez osoby nieprzeszkolone jest niebezpieczne.

Pod żadnym pozorem nie dokonuj żadnych nieautoryzowanych modyfikacji kuchenki mikrofalowej ani nie próbuj otwierać jej podzespołów i/lub naprawiać samodzielnie.

Naprawę kuchenki mikrofalowej i przewodu zasilającego należy zlecać wyłącznie profesjonalnemu warsztatowi lub skontaktować się z Centrum Serwisowym, aby uniknąć zagrożeń.

Nie należy usuwać żadnych wewnętrznych osłon kuchenki mikrofalowej lub wewnętrznej powłoki okienka inspekcyjnego, gdyż może to doprowadzić do wycieku promieniowania mikrofalowego.

Należy używać wyłącznie części zamiennych i akcesoriów dostarczonych przez nas lub przez nas zatwierdzonych.

Nie należy używać kuchenki mikrofalowej w wilgotnym otoczeniu, gdyż może to spowodować porażenie prądem.

Nie zanurzaj mikrofalówki w wodzie ani innych

płynów i nie należy trzymać kuchenki mikrofalowej pod bieżącą wodą.

Chroń kuchenkę mikrofalową przed wodą w postaci kropli i aerozoli. Nie dopuść do kontaktu urządzenia z wodą ani innymi płynami. Trzymaj urządzenie, kabel sieciowy i wtyczkę sieciową z dala od umywalk, zlewów i podobnych urządzeń. W przypadku dostania się płynu do urządzenia, natychmiast wyjmij wtyczkę z uziemionego gniazdka sieciowego. Zleć sprawdzenie urządzenia wykwalifikowanemu serwisowi.

Wyciągnij wtyczkę sieciową z gniazdka – podczas czyszczenia lub konserwacji urządzenia

Ten

– podczas montażu lub demontażu urządzenia

– urządzenie jest wilgotne lub mokry

– jeśli nie używasz już urządzenia

– gdy urządzenie jest pozostawione bez nadzoru

– podczas burzy.

Nie dotykaj urządzenia

Z

FR

Holandia

JEST

TO

W

lub kabla zasilającego mokrymi rękami.

3.2. Unikanie ryzyka pożaru



OSTRZEŻENIE!

Ryzyko wybuchu!

Mieszanki wody i oleju mogą się zapalić, a nawet wybuchnąć.

Nie podgrzewaj wody zmieszanej z olejem lub tłuszczem w mikrofalach.

Nie rozmrażaj zamrożonego tłuszczu lub oleju w kuchenke mikrofalowej.



OSTRZEŻENIE!

Ryzyko pożaru!

Niewłaściwe użytkowanie urządzenia może spowodować ryzyko pożaru.

Nie zakrywaj i nie blokuj żadnych otworów w urządzeniu.

Nigdy nie zostawiaj urządzenia bez nadzoru podczas użytkowania.

Nie należy używać mikrofal z zewnętrznym timerem lub oddzielnym, zdalnym systemem sterowania.

Podczas podgrzewania lub gotowania żywności w materiałach łatwopalnych, np. pojemnikach plastikowych lub papierowych, należy zachować ostrożność w pobliżu kuchenki mikrofalowej.

Urządzenie może być używane wyłącznie

służy do podgrzewania odpowiedniego jedzenia w odpowiednich pojemnikach i naczyniach.

Nie suszyć materiałów łatwopalnych
W urządzeniu nie wolno umieszczać żadnych przedmiotów (żywności, ubrań, termoform, kapci, gąbek, wilgotnych ściereczek czyszczących itp.). Może to doprowadzić do obrażeń, zapłonu lub pożaru.

Nie przygotowywać żadnego jedzenia zawierającego alkohol w urządzeniu.

Nie

należy używać urządzenia do smażenia ani podgrzewania oleju.

Jeśli wydobywa się dym, wyłącz urządzenie lub odłącz je od zasilania i trzymaj drzwiczki mikrofalówki zamknięte, aby udusić płomień.

Zawsze używaj standardowych opakowanie kukurydzy przeznaczone do przygotowywania popcornu w kuchenke mikrofalowej.

Nigdy nie przekraczaj czasu gotowania określonego przez producenta.

Nie przechowuj w mikro- kuchenke żadnej żywności ani innych przedmiotów. fala.

3.3. Instrukcje bezpieczeństwa

dotyczące w szczególności korzystania z kuchenek mikrofalowych

OSTRZEŻENIE! Nie podgrzewaj żywności ani płynów w szczelnie zamkniętych pojemnikach! Mogą one eksplodować w urządzeniu i spowodować obrażenia po otwarciu. Zdejmij pokrywki z pojemników zamykanych, takich jak butelki do karmienia niemowląt.

Jedzenie przygotowane w kuchenke

mikrofalowej może się nierównomiernie nagrzewać.

Sprawdź temperaturę jedzenia przed jedzeniem. Przygotowując jedzenie dla niemowląt i butelki, zawsze zamieszaj jedzenie lub potrząśnij butelką przed

sprawdzeniem temperatury, aby uniknąć poparzenia.

Nie podgrzewaj jajek w skorupkach ani nie gotuj całych jajek na twardo w kuchenke mikrofalowej, ponieważ mogą one eksplodować podczas gotowania, a nawet po wyjęciu z kuchenki. Jajka można gotować wyłącznie w naczyniach do kuchenki mikrofalowej przeznaczonych specjalnie do tego celu.

Nakłuj lub natnij jedzenie twardej skórki, np. pomidory, kiełbasy, bakłażany itp.

przed gotowaniem, aby zapobiec pęknięciu.

Podczas otwierania pojemników do gotowania (np. torebek na popcorn, pojemników do przechowywania żywności) wydobywa się gorąca para. Zawsze trzymaj otwór z dala od ciała podczas otwierania pojemnika.

Gorąca para wydobywa się po otwarciu drzwiczek mikrofalówki. Nie stój zbyt blisko.

Powierzchnie kuchenki

mikrofalowej, akcesoria oraz naczynia będą bardzo gorące podczas gotowania. Używaj rękawic kuchennych. Przed czyszczeniem odczekaj, aż elementy ostygną.

3.4. Instrukcje bezpieczeństwa dotyczące podgrzewania płynów



OSTROŻNOŚĆ!

Ryzyko obrażeń!

Istnieje ryzyko poparzenia.

OSTRZEŻENIE! Podczas podgrzewania płynów w kuchenke mikrofalowej może wystąpić tzw. „opóźnione wrzenie”, czyli płyn osiągnął temperaturę wrzenia, ale nie zaczął bulgotać, jak to zwykle się dzieje w przypadku wrzących płynów. Ruchy, takie jak te występujące podczas ponownego

Z

FR

Hollandia

JEST

TO

W

wyjęcie płynu z mikrofalówki może spowodować nagłą reakcję i wytrysnięcie wrzącego płynu, dlatego należy zachować ostrożność podczas obchodzenia się z pojemnikiem.

Nie należy używać wysokich, wąskich pojemników.

Podczas podgrzewania płynów należy umieścić w pojemniku szklaną lub ceramiczną bagietkę, aby zapobiec opóźnionemu wrzeniu.

Po podgrzaniu płynu odczekaj chwilę, a następnie ostrożnie chwyć pojemnik i zamieszaj płyn przed wyjęciem go z naczynia.

piekarnik.

4. Przegląd urządzenia

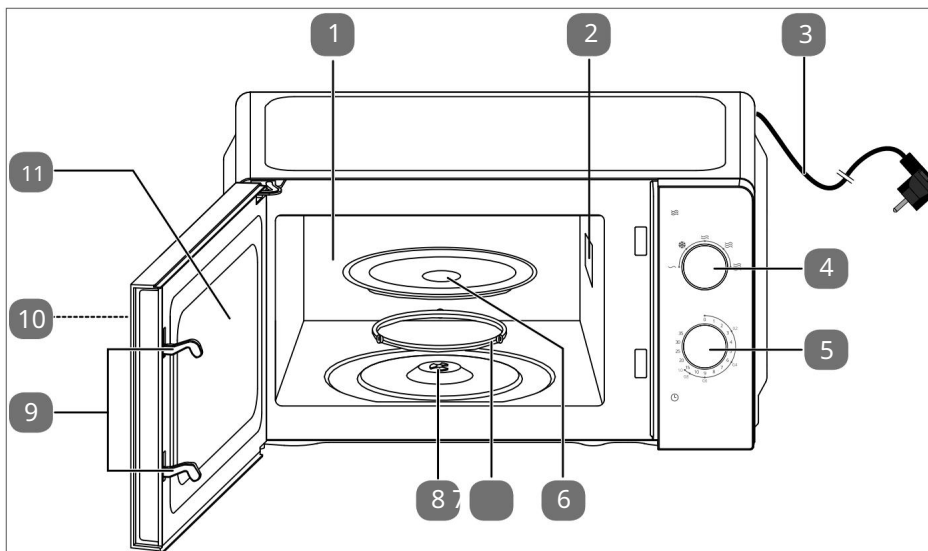
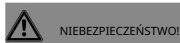


Abb. 1 - Widok z przodu z otwartymi drzwiami

1. Komora gotowania
2. Pokrywa falowodu z miki magnetronowej (NIE ZDEJMOWAĆ!)
3. Przewód sieciowy z wtyczką sieciową
4. Pokrętko regulacji poziomu gotowania
5. Pokrętko regulacji czasu/prowadnica czasu rozmrażania
6. Szklany talerz obrotowy
7. Pierścień rolkowy
8. Wał napędowy
9. Zamek drzwi
10. Klamka drzwi (nie pokazano)
11. Drzwiczki mikrofalówki z okienkiem kontrolnym

5. Zawartość opakowania



Ryzyko obrażeń!

Istnieje ryzyko zadławienia i uduszenia na skutek połączenia lub wdychania małych części lub folii plastikowej.

Przechowuj wszystkie materiały opakowaniowe (torbę, kawałki styropianu itp.) poza zasięgiem dzieci.

Nie pozwalaj dzieciom bawić się urządzeniem materiał opakowaniowy.



Możliwe szkody materialne!

Możliwość uszkodzenia urządzenia na skutek niewłaściwego obchodzenia się z nim

Ochrona falowodu mikrowego (2) w obudowie

Obszar zamykania (1) nie jest częścią opakowania i nie wolno go usuwać!

Wymij produkt z opakowania i usuń wszystkie elementy opakowaniowe.

Sprawdź zawartość opakowania, aby mieć pewność, że wszystkie elementy są w zestawie. Jeśli czegoś brakuje, prosimy o kontakt z naszym Centrum Serwisowym w ciągu 14 dni od zakupu.

Przed każdym użyciem sprawdź kuchenkę mikrofalową pod kątem uszkodzeń. W przypadku jakichkolwiek uszkodzeń skontaktuj się z naszym serwisem.

Wraz z produktem otrzymasz następujące elementy:

- Kuchenka mikrofalowa
- Szklany talerz obrotowy
- Pierścień rolkowy
- Wał napędowy
- Krótki podręcznik
- Instrukcja obsługi (dostępna do pobrania, patrz „1. Informacje o niniejszej skróconej instrukcji”)

6. Przed pierwszym użyciem urządzenia

6.1. Konfiguracja urządzenia

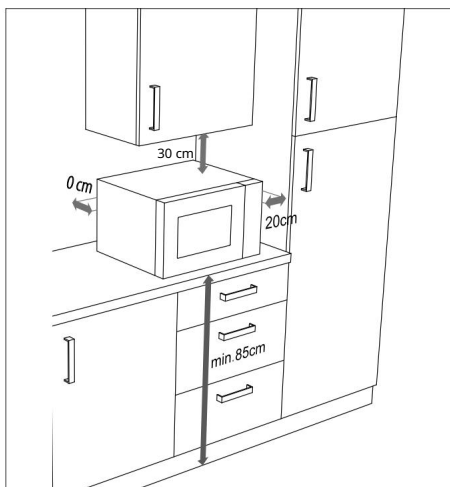


Abb. 2 – Odstęp między urządzeniami



Ryzyko pożaru!

Istnieje ryzyko pożaru, jeśli urządzenie zostanie zamontowane nieprawidłowo.

Aby zapewnić odpowiednią wentylację, należy zachować odstępy określone w „Abb. 2 – Odstęp od urządzenia”. Przekładka z tyłu urządzenia musi dotykać ściany.

Zapewnia to prawidłowe

Podczas ustawiania kuchenki mikrofalowej należy zachować odstępy.

Nie zdejmuj stóp.

Mikrofalówka jest zaprojektowana jako urządzenie wolnostojące

Urządzenie stojące. Nie należy używać kuchenki mikrofalowej w zabudowanych szafkach ani w szafce.

**OGŁOSZENIE!**

Możliwe szkody materialne!

Istnieje ryzyko uszkodzenia urządzenia w przypadku nieprawidłowego montażu.

Umieść kuchenkę mikrofalową na równym, stabilnym podłożu powierzchnia, która jest w stanie udźwignąć ciężar urządzenia, a także maksymalną wagę żywności, która będzie na niej przyrządzana.

Używaj urządzenia wyłącznie wewnątrz pomieszczeń.

Nie umieszczaj kuchenki mikrofalowej:

- w pobliżu źródeł ciepła lub otwartego ognia
- w pobliżu odbiorników radiowych lub telewizorów
- w bezpośrednim sąsiedztwie materiałów łatwopalnych
- w miejscu narażonym na wilgoć lub wysoką wilgotność.
- w miejscu o wyjątkowo wysokim lub niskich temperaturach lub w bezpośrednim świetle słonecznym.

Dodatki chemiczne w powłokach meblowych mogą powodować korozję materiału nóżek urządzenia i pozostawiać osad na powierzchni mebla.

W razie potrzeby umieść urządzenie na macie odpornej na ciepło.

Podłącz kuchenkę mikrofalową do wygodnego i łatwo dostępnego uziemionego gniazdka sieciowego.

6.2. Czyszczenie urządzenia po raz pierwszy

Pociągnij za zatrzask drzwi (10), aby otworzyć mikrofon. drzwi rowawe.

Aby usunąć resztki kurzu z opakowania i wszelkie inne potencjalne pozostałości pochodzące z procesu produkcyjnego, przed pierwszym użyciem urządzenia należy przetrzeć powierzchnię do gotowania (1) oraz wewnętrzną stronę okienka kontrolnego (11) lekko wilgotną, miękką ściereczką.

Upewnij się, że do wnętrza kuchenki mikrofalowej nie dostanie się żadna ciecz, a następnie dokładnie osusz powierzchnie.

Wyczyść szklany talerz obrotowy (6) i pierścieni rolkowy (7) w ciepłej wodzie z dodatkiem niewielkiej ilości płynu do mycia naczyń przed całkowitym wysuszeniem tych części.

6.3. Wkładanie szklanego talerza obrotowego

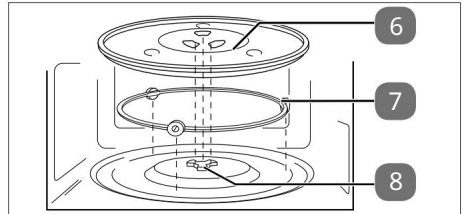


Abb. 3 – Wkładanie szklanego talerza obrotowego

Nie używaj kuchenki mikrofalowej bez prawidłowego zamontowania szklanego talerza obrotowego (6).

Sprawdź, czy wał napędowy (8) jest prawidłowo włożony w wycięcie w podstawie

komora gotowania i że jej skrzydełka przylegają płasko do podstawy. W razie potrzeby obróć wał napędowy (8), aż znajdzie się we właściwej pozycji.

Umieść pierścieni obrotowy (7) w zagłębieniu w obszarze gotowania, a następnie umieść szklany talerz obrotowy (6) centralnie na wałku napędowym (8) (patrz „Abb. 3 – Wkładanie szklanego talerza obrotowego”) tak, aby żebra szklanego talerza obrotowego (6) znajdowały się pomiędzy skrzydełkami wałka napędowego.

Z

FR

Holandia

JEST

TO

W

7. Operacja



Szczegółowe informacje dotyczące użytkowania urządzenia i wszystkich jego funkcji znajdziesz w instrukcji obsługi.



NIEBEZPIECZEŃSTWO!

Ryzyko obrażeń!

Istnieje ryzyko obrażeń na skutek porażenia prądem elektrycznym lub promieniowania mikrofalowego

W przypadku uszkodzenia urządzenia promieniowanie mikrofalowe może wydostawać się na zewnątrz. Uszkodzenie kabla sieciowego może spowodować porażenie prądem.

Jeżeli obudowa, pokrywy, drzwiczki kucharki mikrofalowej (11) lub zatrzask drzwiczek kucharki mikrofalowej są uszkodzone, nie należy pod żadnym pozorem używać kucharki mikrofalowej.

W takim przypadku należy natychmiast wyjąć wtyczkę z uziemionego gniazdka sieciowego.

W przypadku stwierdzenia jakichkolwiek uszkodzeń, nie należy używać kucharki mikrofalowej. Zamiast tego prosimy o kontakt z Centrum Serwisowym.



OGŁOSZENIE!

Możliwe szkody materialne!

Możliwość uszkodzenia urządzenia na skutek niewłaściwego obchodzenia się z nim

Kuchenka mikrofalowa została zaprojektowana do użytku domowego i nie wolno jej używać na zewnątrz.

Nie uruchamiaj urządzenia bez szklanego talerza obrotowego (6) i nigdy nie uruchamiaj go, jeśli w obszarze gotowania (1) nie znajduje się żywność.

Nie przenoś urządzenie, gdy jest włączone. używać.

Przygotuj jedzenie:

Drób, wieprzowina, mięso mielone i wszelkiego rodzaju ryby nadają się do przygotowania w kuchenke mikrofalowej. Natomiast wołowina i dziczyzna szybko twardnieją w kuchenke mikrofalowej i dlatego nie nadają się do tego celu.

Przygotowując warzywa, mięso i ryby, należy pokroić je na kawałki o możliwie jak największej wielkości i przykryć podczas gotowania.

Dobra.

Pociągnij za klamkę (10), aby otworzyć drzwiczki mikrofalówki (11).

Umieść jedzenie w pojemniku nadającym się do użycia w kuchenke mikrofalowej.

pojemnik w środku szklanego talerza obrotowego (6).

Zamknij drzwiczki kucharki mikrofalowej (11), aż usłyszysz kliknięcie.

7.1. Konfigurowanie ustawień



OSTROŻNOŚĆ!

Ryzyko obrażeń!

Ponieważ żywność lub pojemniki mogą być bardzo gorące, istnieje ryzyko oparzenia.

Zawsze używaj ochronnej ściereczki lub termoizolatora. należy używać rękawic kuchennych podczas wyjmowania jedzenia z piekarnika (1).

Ustaw pokrętko regulacji poziomu gotowania (4) na żądany poziom zgodnie z tabelą.

	Wyjście	Przykłady użycia
	Niski	120 W Utrzymanie ciepła, thawing ice krem
	Rozmrażać	230 W Rozmrażanie, topienie masła
	Średnia moc	385 W Powolne gotowanie, gotowanie ryb, zupy
	Średni wysoki	540 W Gotowanie ryżu, dań z mielonego mięsa, kurczaka
	Wysoki	700 W Szybkie podgrzewanie, podgrzewanie napojów, gotowanie wody, gotowanie warzyw

Obróć pokrętko regulacji czasu (5), aby ustawić

żądany czas gotowania i rozpocząć proces gotowania.

Na skali podany jest czas w minutach pokrętła regulacji czasu.

Najdłuższy czas gotowania wynosi 35 minut.

Po zakończeniu procesu gotowania, tj. gdy pokrętło regulacji czasu (5) powróci do pozycji 0 lub zostanie ręcznie ustawione na 0, rozlegnie się sygnał dźwiękowy.

Otwórz drzwiczki mikrofalówki (11) i wyjmij zjedz ugotowane jedzenie.

7.2. Przerwanie programu

Ja

Jeśli na przykład chcesz obrócić lub wymieszać potrawę w trakcie gotowania, często konieczne jest przerwanie programu.

Aby przerwać program, otwórz drzwiczki mikrofalówki (11).

Po ponownym zamknięciu drzwiczek mikrofalówki (11) proces gotowania będzie kontynuowany.

Aby przedwcześnie zakończyć program, należy ustawić pokrętło regulacji czasu (5) w pozycji 0.

8. Czyszczenie i pielęgnacja



Aby uzyskać informacje na temat czyszczenia i wyglądu

Po użyciu urządzenia należy zapoznać się z instrukcją obsługi.

9. Specyfikacja techniczna

My

Dystrybutor	MEDION AG Na Zehnthofie 77 45307 Essen NIEMCY
Identyfikator modelu: MD	10596
Napięcie znamionowe	230 V~, 50 Hz
Moc znamionowa:	1050 W
Znamionowa moc wyjściowa:	700 W
Mikrofalowy częstotliwość:	2450 MHz
Klasa ochrony:	I
Mieszkania wymiary (szer. x wys. x gł.)	Okolo. 44 x 26 x 36 cm
Waga netto:	Okolo 10 kg
Średnica szklany gramofon	Okolo 25,5 cm

Z

FR

Holandia

JEST

TO

W

10. Deklaracja zgodności UE



Firma MEDION AG niniejszym oświadcza, że produkt jest zgodny z następującymi wymogami Unii Europejskiej:

- Dyrektywa EMC 2014/30/UE
- Dyrektywa niskonapięciowa 2014/35/UE
- Dyrektywa w sprawie ekoprojektu 2009/125/WE
- Dyrektywa RoHS 2011/65/UE

Ten produkt spełnia wymagania europejskiej normy EN55011. Produkt jest klasyfikowany jako urządzenie zgodne z normą grupy 2, klasy B. Grupa 2 oznacza, że urządzenie celowo generuje energię o wysokiej częstotliwości w postaci promieni elektromagnetycznych do obróbki cieplnej żywności. Klasa B oznacza, że urządzenie nadaje się do użytku domowego.



URZĄDZENIE

Starych urządzeń oznaczonych przedstawionym symbolem nie wolno wyrzucać do zwykłych odpadów domowych. Zgodnie z dyrektywą

Zgodnie z dyrektywą 2012/19/UE po zakończeniu okresu użytkowania urządzenie należy poddać prawidłowej utylizacji.

Polega ona na oddzieleniu materiałów w urządzeniu w celu ich recyklingu, a także minimalizacji wpływu na środowisko i negatywnego wpływu na zdrowie ludzi.

Oddaj stare urządzenia do punktu zbiórki złomu elektrycznego lub do punktu recyklingu.

Aby uzyskać więcej informacji na ten temat, skontaktuj się z lokalnym przedsiębiorstwem zajmującym się utylizacją odpadów lub z lokalnymi władzami.

11. Utylizacja



OPAKOWANIE

Urządzenie zostało zapakowane w sposób chroniący je przed uszkodzeniami podczas transportu.

Opakowanie jest wykonane z materiałów, które można utylizować w sposób przyjazny dla środowiska i poddać recyklingowi.



Zwróć uwagę na poniższe etykiety na opakowaniach dotyczące segregacji odpadów, oznaczone skrótami (a) i cyframi (b):

1–7: tworzywa sztuczne/20–22: papier i tektura/80–98: materiały kompozytowe

„Tri-
lato
cykliczny,



(tylko Francja)

Symbol „man” informuje, że produkt podlega rozszerzonej odpowiedzialności producenta i musi być posortowany według typu produktu we Francji.

systemowy

Wyprodukowano w Chinach

