



Zeskanuj kod QR,  
aby zobaczyć instrukcję.



# PODRĘCZNIK OBSŁUGI

# SUSZARKA

---



Przed rozpoczęciem montażu należy uważnie przeczytać niniejszą Instrukcję. Uprości to montaż i zapewni jego prawidłowość i bezpieczeństwo. Po zakończeniu montażu instrukcję należy przechowywać w pobliżu urządzenia, aby móc skorzystać z niej w przyszłości.

**POLSKI**

RHX5009\*\*\*



MFL72160108  
Rev.00\_060125

[www.lg.com](http://www.lg.com)

Copyright © 2025 LG Electronics. Wszelkie prawa zastrzeżone.

# SPIS TREŚCI

Zamieszczone w instrukcji ilustracje lub treści mogą różnić się w zależności od modelu posiadanego przez użytkownika.  
Niniejszy podręcznik może podlegać zmianom wprowadzanym przez producenta.

## INSTRUKCJE BEZPIECZEŃSTWA

PRZED UŻYCIEM NALEŻY ZAPOZNAĆ SIĘ ZE WSZYSTKIMI INSTRUKCJAMI. 3	
OSTRZEŻENIE.....	3

## TROSKA O ŚRODOWISKO

Wskazówki dotyczące środowiska i oszczędności.....	10
----------------------------------------------------	----

## MONTAŻ

Części i dane techniczne.....	12
Wymagania dotyczące miejsca montażu .....	15
Poziomowanie urządzenia.....	16
Instrukcje dotyczące montażu na pralce .....	19

## UŻYTKOWANIE

Przegląd działania.....	21
Przygotowanie ubrań .....	22
Panel sterowania.....	24
Tabela programu .....	27
Dodatkowe opcje i funkcje.....	33

## FUNKCJE SMART

Aplikacja LG ThinQ .....	37
Smart Diagnosis .....	40

## KONSERWACJA

Czyszczenie urządzenia po każdym suszeniu.....	42
Okresowe czyszczenie urządzenia .....	44

## ROZWIĄZYWANIE PROBLEMÓW


Przed wezwaniem serwisu.....	49
------------------------------	----


# INSTRUKCJE BEZPIECZEŃSTWA


## PRZED UŻYCIEM NALEŻY ZAPOZNAĆ SIĘ ZE WSZYSTKIMI INSTRUKCJAMI

Poniższe wytyczne dotyczące bezpieczeństwa mają za zadanie zapobiegać nieprzewidzianym zagrożeniom i uszkodzeniom wynikającym z nieprawidłowej lub niezgodnej z zasadami bezpieczeństwa obsługi urządzenia. Wytyczne podzielono na kategorie „OSTRZEŻENIE” oraz „UWAGA” opisane poniżej.

### Komunikaty dotyczące bezpieczeństwa

 Symbol ten wskazuje działania oraz zagadnienia, z którymi mogą wiązać się zagrożenia. Należy uważnie przeczytać sekcje oznaczone tym symbolem i postępować zgodnie z instrukcjami, aby uniknąć zagrożeń.

 **OSTRZEŻENIE**  
Wskazuje, że nieprzestrzeganie instrukcji może powodować poważne obrażenia lub śmierć.

 **UWAGA**  
Wskazuje, że nieprzestrzeganie instrukcji może powodować lekkie obrażenia ciała lub uszkodzenia urządzenia.

## OSTRZEŻENIE

### OSTRZEŻENIE

Aby zmniejszyć ryzyko eksplozji, pożaru, śmierci, porażenia elektrycznego, obrażeń lub poparzenia osób podczas używania produktu, należy przestrzegać środków ostrożności obejmujących poniższe.

## Bezpieczeństwo techniczne



### **OSTRZEŻENIE – Zapobieganie pożarom Zagrożenie pożarem i materiały łatwopalne**

- Nie zasłaniać otworów wentylacyjnych znajdujących się w obudowie lub korpusie urządzenia. Niezastosowanie się do tego nakazu może spowodować pożar.
- W urządzeniu zastosowano R290 – czynnik chłodniczy, który nie jest groźny dla środowiska, ale jest palny. Nie uszkadzać obwodów chłodniczych oraz umieścić urządzenie z dala od otwartego ognia i źródeł zapłonu.
- Urządzenie to może być obsługiwane przez dzieci w wieku powyżej 8 lat oraz osoby o ograniczonej sprawności fizycznej, sensorycznej lub umysłowej lub nieposiadające wymaganej wiedzy i doświadczenia pod warunkiem zapewnienia im odpowiedniego instruktażu oraz nadzoru w zakresie bezpieczeństwa obsługi urządzenia oraz związanego z nią ryzyka. Należy uniemożliwić dzieciom wykorzystywanie urządzenia do zabawy. Niedozwolone jest czyszczenie urządzenia oraz wykonywanie zabiegów konserwacyjnych przez dzieci bez nadzoru.
- Dzieci poniżej 3 roku życia powinny być trzymane z dala od urządzenia, chyba że są pod stałym nadzorem.
- W urządzeniu nie należy suszyć niewypranej odzieży.
- Środki do zmiękczenia tkanin i podobne produkty powinny być stosowane zgodnie z instrukcją dołączoną do nich przez producenta.
- Należy opróżnić kieszenie ze wszystkich przedmiotów, jak np. zapalniczki lub zapałki.
- Pracę urządzenia przed zakończeniem cyklu suszenia można zatrzymać tylko pod warunkiem, że wszystkie elementy odzieży zostaną szybko wyjęte i rozwieszane, tak aby całe ciepło mogło się ulotnić.
- Urządzenie nie powinno być używane, jeśli do czyszczenia stosowane były chemikalia przemysłowe.

- Przed wysuszeniem w urządzeniu odzież zanieczyszczoną substancjami takimi jak olej spożywczy, olej roślinny, aceton, alkohol, benzyna, nafta, środki do usuwania plam, terpentyna, wosk i środki usuwające wosk należy wyprać w gorącej wodzie z podwójną dawką detergentu.
- Nie należy pić skroplonej wody. Niezastosowanie się do tej instrukcji może prowadzić do zatrucia pokarmowego.
- Jeżeli przewód zasilania jest uszkodzony, musi zostać wymieniony przez producenta, autoryzowanego serwisanta urządzenia lub przez osobę z odpowiednimi kwalifikacjami.
- Filtry kłaczeków muszą być regularnie czyszczone.
- Nie należy dopuszczać do gromadzenia się kłaczeków w urządzeniu.
- Nie nanosić środka do prania chemicznego bezpośrednio na urządzenie ani nie stosować urządzenia do czyszczenia ubrań, na których znajduje się taki środek.
- Nie suszyć ubrań zanieczyszczonych substancjami olejowymi. Substancje olejowe (w tym oleje jadalne) nie można całkowicie wywabić z ubrań, nawet po praniu w wodzie.
- Urządzenie to nie może być zasilane przez zewnętrzne urządzenie przełączające (np. timer) lub podłączone do obwodu, który jest regularnie włączany i wyłączany przez urządzenie.
- Po zakończeniu suszenia lub w przypadku wyłączenia zasilania podczas procesu suszenia natychmiast wyjąć ubrania z urządzenia. Pozostawienie wysuszonych ubrań w urządzeniu bez nadzoru może doprowadzić do pożaru. Wyjąć ubrania natychmiast po wysuszeniu, a następnie rozwiesić lub ułożyć na płasko w celu schłodzenia.
- Urządzenie jest przeznaczone do użytku jedynie w gospodarstwie domowym.

## Maksymalny ciężar

- Maksymalny ciężar ubrań przeznaczonych do suszenia w niektórych cyklach to **9 kg (suchych)**.
- Zalecana maksymalna pojemność każdego programu suszenia może się różnić. Aby uzyskać dobre rezultaty suszenia, należy odnieść się

do **Tabela programu** w rozdziale **UŻYTKOWANIE**, aby uzyskać więcej szczegółów.

## **Montaż**

- Należy upewnić się, że urządzenie jest prawidłowo zainstalowane, uziemione i wyregulowane przez wykwalifikowanych pracowników serwisu zgodnie z podręcznikiem instalacji.
- Nie wolno podejmować prób używania urządzenia, jeśli jest ono uszkodzone, częściowo zdemontowane, działa nieprawidłowo lub jeśli stwierdzono brak lub uszkodzenie jego części, w tym uszkodzenie przewodu lub wtyczki.
- Urządzenie musi w bezpieczny sposób być transportowane przez dwoje lub większą liczbę osób.
- Nie instalować urządzenia w wilgotnym i zakurzonej miejscu. Nie instalować i nie przechowywać urządzenia poza budynkami lub w miejscu narażonym na działanie warunków atmosferycznych, takich jak promienie słońca, wiatr lub deszcz oraz temperatura poniżej zera stopni Celsjusza.
- Należy dokręcić wąż odpływowy tak, aby się nie odłączył.
- Jeśli przewód zasilania jest uszkodzony lub gniazdko zasilania jest poluzowane, nie należy korzystać z przewodu i należy skontaktować się z autoryzowanym centrum serwisowym.
- Podczas podłączania urządzenia do sieci elektrycznej nie należy stosować rozgałęźników, przedłużaczy czy adapterów.
- W urządzeniu nie należy suszyć takich rzeczy, jak pianka gumowa (pianka lateksowa), czepki kąpielowe, wodoodporne tekstylia, produkty oraz odzież wyściełane gumą, a także poduszki z wkładkami z pianki gumowej.
- Urządzenia nie należy montować za zamykanymi drzwiami, drzwiami suwanymi ani drzwiami na zawiasach po stronie przeciwnej do zawiasów urządzenia w sposób utrudniający pełne otwarcie urządzenia.
- Urządzenie musi zostać uziemione. W przypadku uszkodzenia lub awarii urządzenia uziemienie posłuży jako droga odprowadzenia

prądu o najmniejszym oporze, redukując ryzyko porażenia elektrycznego.

- Urządzenie jest wyposażone w przewód zasilający z żyłą uziemiającą oraz uziemioną wtyczkę. Wtyczka musi być podłączona do odpowiedniego gniazdka, które jest poprawnie zainstalowane i uziemione zgodnie z lokalnymi przepisami i normami.
- Niewłaściwe podłączenie przewodu uziemiającego urządzenie może skutkować porażeniem elektrycznym. W przypadku wątpliwości co do poprawności uziemienia urządzenia należy skontaktować się z wykwalifikowanym elektrykiem lub pracownikiem serwisu.
- Nie należy przerabiać wtyczki zasilania dołączonej do urządzenia. Jeśli nie pasuje ona do gniazdka, należy zlecić instalację właściwego gniazda wykwalifikowanemu elektrykowi.

## Działanie

- Nie należy podejmować prób demontażu jakichkolwiek paneli i samego urządzenia. Do obsługi panelu sterowania nie należy stosować żadnych ostrych przedmiotów.
- Nie należy podejmować samodzielnych prób naprawy lub wymiany jakichkolwiek elementów urządzenia. Wszelkie naprawy i prace serwisowe muszą być wykonywane przez wykwalifikowanych pracowników serwisu, chyba że w instrukcji zamieszczono inne zalecenia. Należy stosować tylko części zamienne zatwierdzone przez producenta urządzenia.
- Obszar pod urządzeniem i wokół niego musi być wolny od łatwopalnych materiałów, takich jak kłaczki, papier, szmaty, chemikalia itp.
- Nie należy wkładać do urządzenia żadnych zwierząt.
- Nie należy pozostawiać drzwi urządzenia otwartych. Dzieci mogą zawisnąć na drzwiach lub wczołgać się do środka, co spowoduje szkody oraz obrażenia ciała.
- Nie należy sięgać do urządzenia w trakcie jego pracy. Należy poczekać, aż bęben zatrzyma się całkowicie.
- Nie należy wkładać do urządzenia, prać ani suszyć w urządzeniu odzieży, która była czyszczona, prana, namoczona w substancjach

łatwopalnych lub wybuchowych, lub miejscowo zwilżona takimi substancjami (jak wosk, ropa, farba, benzyna, środki odtłuszczające, rozpuszczalniki do prania chemicznego, nafta, olej roślinny, olej spożywczy itp.). Nieprawidłowe wykorzystanie urządzenia może spowodować pożar oraz porażenie elektryczne.

- W razie zalania wodą należy odłączyć wtyczkę od sieci zasilającej i skontaktować się z centrum obsługi klienta LG Electronics.
- Nie należy opierać się o otwarte drzwi urządzenia.
- Nie należy stosować palnych gazów ani substancji wybuchowych, (takich jak benzen, benzyna, rozcieńczalnik, ropa naftowa, alkohol itp.) w pobliżu produktu.
- Jeśli wąż odpływowy lub wąż doprowadzający wodę uległ zimą zamrożeniu, przed użyciem urządzenia należy go odmrozić.
- Wszystkie detergenty, zmiękczacze i wybielacze należy przechowywać poza zasięgiem dzieci.
- Nie wolno dotykać wtyczki ani elementów sterujących urządzeniem mokrymi rękami.
- Nie należy nadmiernie zaginać przewodu zasilania, ani stawiać na nim ciężkich przedmiotów.

### **Konserwacja**

- Przed podłączeniem wtyczki zasilającej należy ją osuszyć lub oczyścić z pyłu.
- Przed rozpoczęciem czyszczenia urządzenie należy odłączyć od zasilania. Ustawienie przełącznika w pozycję WYŁĄCZONY nie powoduje odłączenia urządzenia od zasilania.
- Nie wolno odłączać wtyczki z gniazdka, ciągnąc za przewód zasilający. Należy zawsze mocno trzymać wtyczkę i ruchem do siebie wyciągnąć ją z gniazda.
- W celu wyczyszczenia urządzenia nie należy spryskiwać go wodą wewnątrz ani na zewnątrz.



## Utylizacja

- Przed wyrzuceniem starego urządzenia należy odłączyć go od zasilania. Należy odciąć kabel bezpośrednio za urządzeniem, aby uniemożliwić niepożądane użycie.
- Opakowania (np. worki plastikowe i styropian) należy zutylizować w sposób, który nie narazi dzieci na kontakt z nimi. Materiały opakowaniowe mogą doprowadzić do uduszenia się.
- Przed zakończeniem eksploatacji lub przekazaniem do utylizacji należy zdemontować drzwi, aby zapobiec ryzyku, że w środku uwięzione zostanie dziecko lub niewielkie zwierzę.

## TROSKA O ŚRODOWISKO

### Wskazówki dotyczące środowiska i oszczędności

#### Zużycie energii

- Urządzenie działa najwydajniej w pomieszczeniu o temperaturze pokojowej wynoszącej 23°C.
- Wysoka temperatura powietrza atmosferycznego oraz niewielkie wymiary pomieszczenia mogą wydłużyć czas suszenia oraz zwiększyć zużycie energii.
- Równomierne załadowanie prania do pojemności wskazanej przez producenta dla poszczególnych programów przyczyni się do oszczędności energii.
- Nie wkładać do urządzenia ociekających wodą ubrań. Spowoduje to wydłużenie czasu suszenia i zwiększy zużycie energii. Przed załadowaniem upewnić się, że ubrania są dobrze odwirowane.
- Jeśli podczas prania ubrania nie zostały odwirowane przy dużej prędkości, zużycie energii zwiększy się, a czas suszenia wydłuży się. Duża pościel lub pikowane narzuty mogą nie schnąć równomiernie z powodu zaburzenia przepływu powietrza na skutek zwinięcia się tekstyliów. Mogą one wymagać wyjęcia z pralki w połowie cyklu i ponownego włożenia w celu zapewnienia odpowiedniego suszenia.
- Otworzyć drzwi i upewnić się, że filtr kłaczków jest czysty. Jeśli filtr jest pełen kłaczków, czas suszenia będzie dłuższy niż zazwyczaj.

## Utylizacja starego urządzenia



- Symbol przekreślonego pojemnika na odpady na kółkach oznacza, że produkty elektryczne lub elektroniczne (WEEE) należy zutylizować poza obiegiem odpadów komunalnych.
- Stare produkty elektroniczne mogą zawierać niebezpieczne substancje. Właściwa utylizacja starego urządzenia pozwoli uniknąć potencjalnych negatywnych skutków dla środowiska i zdrowia. Stare urządzenie może zawierać części wielokrotnego użytku, które mogą zostać wykorzystane do naprawy innych produktów lub inne wartościowe materiały, które można przetworzyć, aby oszczędzać zasoby naturalne.
- Urządzenie można oddać do sklepu, w którym zostało kupione lub skontaktować się z lokalnym urzędem gospodarki odpadami, aby uzyskać informacje o najbliższym punkcie zbiórki WEEE. Aby uzyskać aktualne informacje z zakresu gospodarki odpadami obowiązującej w danym kraju, należy odwiedzić stronę <http://www.lg.com/global/sustainability/environment/take-back-recycling/global-network-europe> (plik PDF : "For more information about how to recycle LG products in your country").

## Utylizacja opakowań

- Opakowania należy utylizować zgodnie z symbolami typów materiałów do recyklingu. Należy umieścić dane opakowanie w odpowiednim pojemniku, aby podać go recyklingowi.

## To urządzenie zawiera gazy chłodnicze

R290 (WOG: 3): 0,145 kg. Zabezpieczenie hermetyczne.

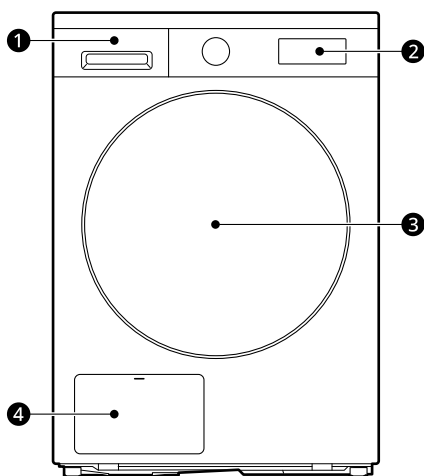
# MONTAŻ

## Części i dane techniczne

### UWAGA

- Wygląd i dane techniczne mogą zmieniać się bez powiadomienia. Celem jest poprawa jakości urządzenia.
- 

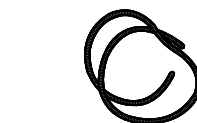
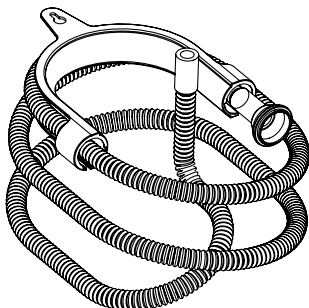
### Widok z przodu



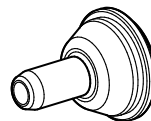
- ❶ Zbiornik wody
- ❷ Panel sterowania
- ❸ Drzwi
- ❹ Pokrywa kondensatora

## Dostępne akcesoria

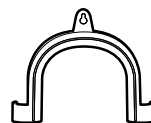
W celu zakupienia należy skontaktować się z centrum obsługi klienta LG Electronics lub odwiedzić stronę internetową LG pod adresem: <http://www.lg.com>.



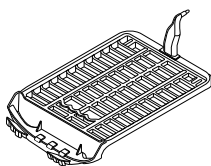
Wąż odpływowy kondensatu



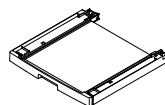
Uchwyt węży spustowego



Kolanko zabezpieczające węży odpływowego



Półka do suszenia



Zestaw do montażu na pralce\*1

\*1 Można je nabyć oddzielnie.

## UWAGA

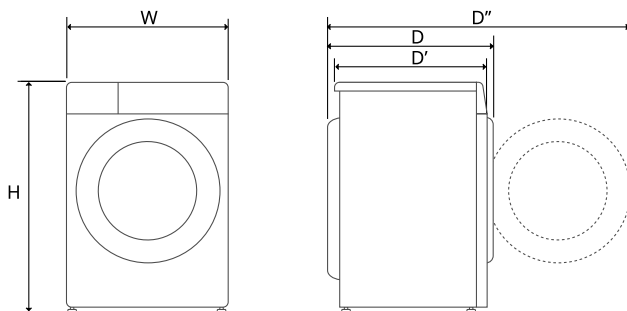
- Aby ustawić urządzenia jedno na drugim, należy oddzielnie zakupić zestaw do takiego montażu.

## Dane techniczne

Gwiazdka (gwiazdki) odnoszą się do wariantów modelu oznaczonych symbolami (0-9) lub (A-Z).

Model	RHX5009***
Źródło zasilania	220 - 240 V~, 50 Hz
Waga produktu	53 kg
Dopuszczalna temperatura	5-35 °C

## Wymiar (mm)



W	600	D	660	D''	1140
H	850	D'	615		

## Informacje na temat oświetlenia LED

Produkt zawiera źródło światła klasy energetycznej G.

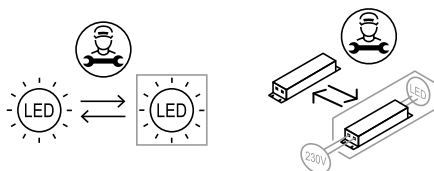
- Oświetlenie LED włączy się i wyłączy automatycznie w dowolnym z następujących przypadków:
  - podczas otwierania i zamykania drzwi,
  - podczas naciskania przycisku **Zasilanie i Start/Pauza**.
- Oświetlenie LED nie jest regulowane.
- Oświetlenie LED nie zawiera rtęci.
- Patrz [www.lg.com/global/recycling](http://www.lg.com/global/recycling).

## UWAGA

- Dana cecha może być różna – zależnie od zakupionego modelu.

### Oświetlenie LED nie działa

Zamknąć i ponownie otworzyć drzwi lub nacisnąć przycisk **Zasilanie**. Jeśli oświetlenie LED nie zaświeci się, należy skontaktować się z centrum informacyjnym dla klientów LG Electronics. Nie próbować samodzielnie usuwać oświetlenia LED.



## Wymagania dotyczące miejsca montażu

Przed rozpoczęciem instalacji urządzenia należy zapoznać się z poniższymi informacjami, aby upewnić się, że urządzenie instalowane jest w prawidłowym miejscu.

### Miejsce instalacji

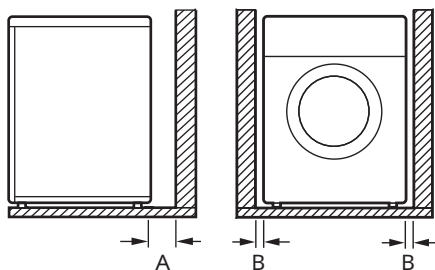
#### ⚠ OSTRZEŻENIE

- Nie instalować urządzenia w pobliżu źródeł ciepła. Tylna część urządzenia musi mieć dobrą wentylację. Nieprzestrzeganie tych instrukcji może prowadzić do usterek.
- Urządzenie nie nadaje się do zastosowań morskich ani do mobilnej instalacji np. w przyczepach kempingowych, samolotach itp.
- Nie instalować urządzenia jako sprzętu do zabudowy. Urządzenie nie jest przeznaczone do instalacji zabudowanych.

#### UWAGA

- W celu uzyskania lepszej wydajności suszenia tył urządzenia powinien znajdować się z dala od ściany.
- Należy upewnić się, że miejsce instalacji urządzenia spełnia wymogi minimalnych odstępów.
- Urządzenie należy zainstalować na płaskim, twardym podłożu. Dopuszczalne pochylenie pod urządzeniem wynosi 1 stopień.
- Nie wolno korygować nierówności podłoża za pomocą podkładanych pod urządzenie listew, tektury czy podobnych materiałów.
- Zainstalować urządzenie w miejscu, które w razie awarii będzie łatwo dostępne dla pracowników serwisu.
- Nie instalować urządzenia w pobliżu mocno nagrzewających się sprzętów, takich jak lodówka, piekarnik, kuchenka itp. Mogą one powodować obniżenie wydajności suszenia i wydłużenie czasu trwania programów. Ponadto mogą one negatywnie wpływać na prawidłowe funkcjonowanie sprężarki.

- Nie instalować urządzenia w miejscach, w których występuje ryzyko przymrozków lub zakurzenia. Urządzenie może nie działać prawidłowo lub ulec uszkodzeniu na skutek zamarznięcia skroplonej wody w pompie i przewodzie odpływowym.
- Po instalacji urządzenia wyregulować wszystkie cztery stopki, używając klucza, aby zapewnić stabilność urządzenia. Nad urządzeniem zachować odstęp około 20 mm.



Index	Odstęp (mm)
A	100
B	20

### Wentylacja

- Wydzielone pomieszczenie lub pod blatem
  - Należy upewnić się, że przepływ powietrza wokół urządzenia nie jest blokowany przez dywany, dywaniki itp.
- Do szafy
  - Drzwi szafy muszą mieć 2 otwory (szczeliny wentylacyjne) umieszczone 8 cm od dolnej i górnej części drzwi, z których każdy powinien mieć minimalną powierzchnię 387 cm<sup>2</sup>.

### Temperatura otoczenia

- Nie należy montować urządzenia w pomieszczeniach, w których temperatura powietrza może spaść poniżej 0 stopni C. Zamarznięte węże mogą pęknąć pod ciśnieniem. Działanie elektronicznej jednostki sterującej

może się pogorszyć pod wpływem ujemnej temperatury.

### UWAGA

- Jeśli urządzenie zostało dostarczone zimą, w temperaturach poniżej zera, przed uruchomieniem należy pozostawić je w temperaturze pokojowej przez kilka godzin.
- Urządzenie działa najwydajniej w pomieszczeniu o temperaturze pokojowej wynoszącej 23°C.

## Przyłączenie elektryczne

- Nie należy używać przedłużaczy ani podwójnych adapterów.
- Nie należy zasilać z gniazda więcej niż jednego urządzenia.
- Podłączyć urządzenie do uziemionego gniazda zgodnie z normami dotyczącymi instalacji elektrycznej.
- Urządzenie musi zostać ustawione w pobliżu gniazda elektrycznego tak, aby zagwarantować łatwy dostęp do wtyczki.
- Gniazdo elektryczne musi znajdować się w odległości do 1,5 m od jednego z boków urządzenia.

### UWAGA

- Po zakończeniu użytkowania należy zawsze odłączyć urządzenie od zasilania.

## Poziomowanie urządzenia

### Sprawdzanie wypoziomowania

- Wypoziomowanie urządzenia zapobiega niepotrzebnym hałasom i drganiom. Po zakończeniu instalacji należy sprawdzić, czy urządzenie jest idealnie wypoziomowane.
- Jeśli urządzenie chwieje się w wyniku dociskania jego górnej powierzchni, należy ponownie wyregulować stopki.

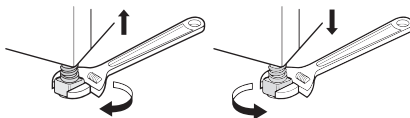
### UWAGA

- Podłogi drewniane lub podniesione mogą przyczynić się do nadmiernych drgań i nierównomiernego ustawienia urządzenia. Aby zapobiec lub ograniczyć nadmierny hałas i drgania, konieczne może być wzmocnienie lub usztywnienie drewnianej podłogi.
- Nie instalować urządzenia na podniesionym podłożu, podstawie lub cokole, ponieważ urządzenie może zachwiać się i przewrócić, powodując poważne obrażenia ciała i zniszczenia.

## Regulacja i poziomowanie urządzenia

Jeśli urządzenie nie jest idealnie wypoziomowane, należy przekręcać regulowane stopki do momentu aż urządzenie przestanie się chwiać.

- Przekręcić regulowane stopki zgodnie z ruchem wskazówek zegara, aby unieść urządzenie, lub przeciwnie do ruchu wskazówek zegara, aby je obniżyć w stosunku przód do tyłu, bok do boku i róg do rogu.



## Zmiana kierunku otwierania drzwi

Aby zwiększyć poziom wygody użytkownika, istnieje możliwość zmiany kierunku otwierania drzwi.

### ⚠ OSTRZEŻENIE

- Nie zmieniać kierunku otwierania drzwi, kiedy urządzenie jest ustawione na pralce.
- Przed wykręceniem śrub zawiasów druga osoba powinna przytrzymać drzwi. Drzwi mogą spaść na podłogę ze względu na ich dużą masę.

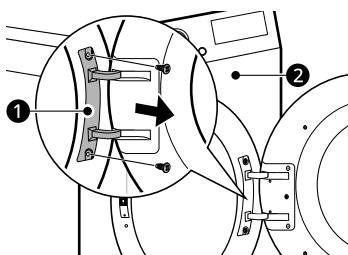


- Ze względów bezpieczeństwa przy zmianie kierunku otwierania drzwi powinny pracować co najmniej dwie osoby.

## UWAGA

- Śruby różnią się wyglądem i wkręca się je w różny sposób w zależności od położenia. Sprawdzić, czy wybrano prawidłową śrubę przed jej dokręceniem.

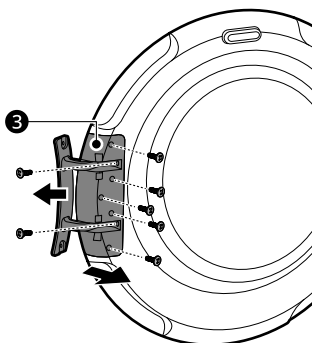
- 1 Otworzyć drzwi i usunąć 2 śruby z zawiasu drzwi ①. Po usunięciu śrub zdjęć drzwi i ostrożnie umieścić je na podłodze ② tylną stroną drzwi do góry.



## ⚠ OSTRZEŻENIE

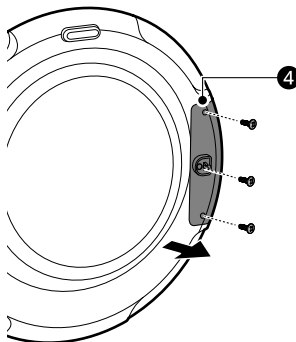
- W pierwszej kolejności wykręcić dolną śrubę. Drzwi mogą spaść na podłogę ze względu na ich dużą masę i ulec uszkodzeniu.

- 2 Wykręcić 7 śrub z zawiasu drzwi ③.



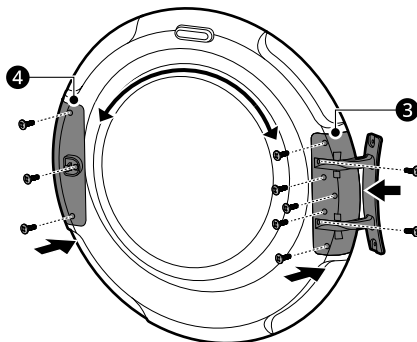
- Z przodu jest 5 śrub oraz 2 śruby po bokach.

- 3 Wykręcić 3 śruby z zaczepu drzwi ④, który znajduje się między drzwiami a zawiasem, a następnie wykręcić śrubę haka drzwi.

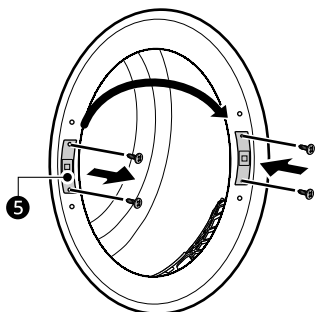


- 4 Zamienić miejscami zawias ③ i zaczep ④, a następnie dokręcić śruby w odwrotnej kolejności.

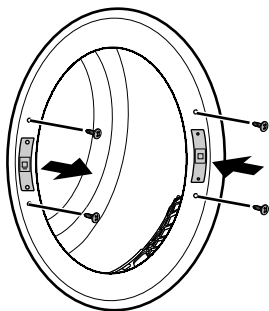
- Dokręcić śrubę w prawidłowym położeniu zgodnie z czynnościami od 2 do 4.



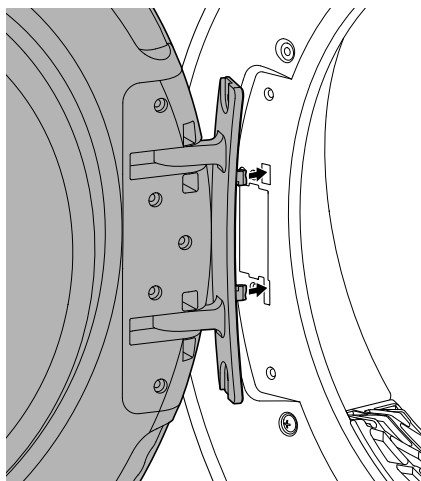
- 5** Wymontować zaczep drzwi **5** z ramy urządzenia, wykręcając 2 śruby, a następnie wkręcając je po przeciwnej stronie.



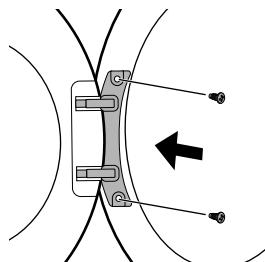
- 6** Wykręcić 2 śruby ozdobne z ramy urządzenia, a następnie wkręcić je po przeciwnej stronie.



- 7** Wsunąć drzwi w dwa złącza po przeciwnych stronach.



- 8** Zamontować drzwi za pomocą śrub wykręconych podczas czynności 1, a następnie sprawdzić, czy drzwi zamykają się prawidłowo.



## UWAGA

- W przypadku zmiany kierunku otwierania drzwi należy umieścić naklejkę (MEZ68823002) dołączoną do instrukcji obsługi na szybie drzwi, gdzie znajduje się uchwyt.

## Instrukcje dotyczące montażu na pralce

Urządzenie można ustawić na pralce LG ładowanej od przodu i zamontować je za pomocą zestawu do montażu na pralce. Instalację muszą przeprowadzić wykwalifikowani pracownicy serwisu, aby zagwarantować, że została ona wykonana prawidłowo.

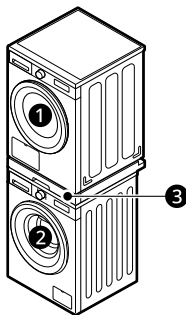
Wykwalifikowani pracownicy serwisu sprawdzą, czy stosowany jest właściwy zestaw do montażu zgodny z modelem pralki LG ładowanej od przodu oraz zagwarantują prawidłowość instalacji. Do tego celu niezbędne jest profesjonalne mocowanie.

### UWAGA

- Szufladowy zestaw do montażu na pralce nie jest dołączony do produktu, dlatego należy go zakupić osobno. W tym celu prosimy skontaktować się z Centrum informacji dla klientów LG Electronics lub odwiedzić stronę internetową LG pod adresem <http://www.lg.com>, aby dokonać zakupu.
- Montaż na pralce LG SIGNATURE jest **niedostępny**.

## Zestaw do montażu na pralce

Aby ustawić urządzenie na pralce, wymagany jest zestaw do montażu na pralce LG.



- 1 Suszarka
- 2 Pralka LG ładowana od przodu
- 3 Zestaw do montażu na pralce

### ⚠ UWAGA

- Urządzenie można zamontować jedynie na pralce LG ładowanej od przodu. Nie należy próbować montować urządzenia na innych pralkach, ponieważ może to prowadzić do uszkodzeń, obrażeń ciała i zniszczenia mienia.

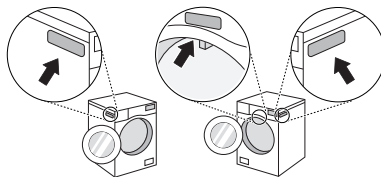
## Procedura instalacji

### ⚠ OSTRZEŻENIE

- Ze względów bezpieczeństwa instalacja powinna być przeprowadzana przez co najmniej dwóch wykwalifikowanych pracowników serwisu.
- Waga urządzenia oraz wysokość instalacji stanowią zbyt duże zagrożenie w przypadku montażu przeprowadzanego przez jedną osobę.
- Nieprawidłowa instalacja może prowadzić do poważnych wypadków.
- Nie włączać urządzenia, jeśli jest ono nieprawidłowo ustawione na pralce.

### UWAGA

- Zestaw do montażu na pralce należy wyrównać w zależności od głębokości pralki. (Po otwarciu drzwiczek lub spojrzeniu na bok pralki, na etykiecie można znaleźć informacje o wymiarach pralki.)

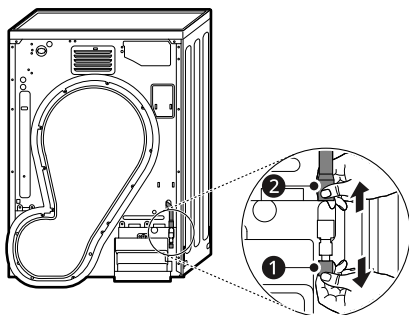


## Instalacja opcjonalnego przewodu odpływowego

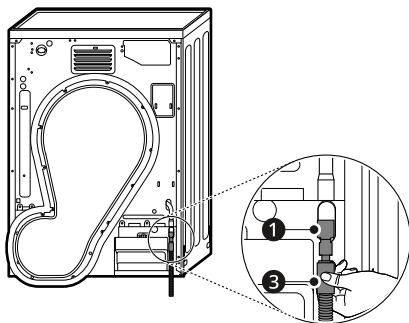
Zazwyczaj skroplona woda jest pompowana do zbiornika wody opróżnianego ręcznie. Woda może być również odprowadzana bezpośrednio do

odpływu głównego, szczególnie gdy urządzenie jest ustawione na pralce. Dzięki zamontowaniu kolanka lub trójnika na przewodzie odpływu głównego wystarczy zmienić drogę przepływu wody i skierować ją do odpływu w następujący sposób:

- 1 Odłączyć pokrywkę zapobiegającą przepływowi zwrotnemu ❶ oraz przewód zbiornika wody ❷ od kolanka lub trójnika łączącego.



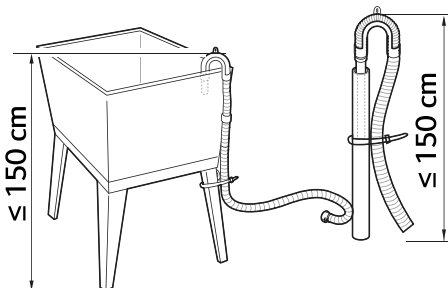
- 2 Przymocować pokrywkę zapobiegającą przepływowi zwrotnemu ❶ do głowicy kolanka lub trójnika łączącego, a następnie podłączyć opcjonalny przewód odpływowy ❸ po przeciwnej stronie kolanka lub trójnika łączącego.



- 3 Przewód odpływowy nie powinien być umieszczony wyżej niż 150 cm nad podłogą.

Woda z urządzenia może nie odpływać lub odpływać powoli.

- Prawidłowe zamocowanie przewodu odpływowego ochroni podłogę przed uszkodzeniem w wyniku wycieku wody.



- Jeśli przewód odpływowy jest zbyt długi, nie należy wprowadzać go na siłę do urządzenia. Spowoduje to nadmierny hałas.
- Podczas montażu przewodu odpływowego do umywalki należy go mocno przymocować sznurkiem.

## ⚠ UWAGA

- Jeśli po zainstalowaniu opcjonalny przewód odpływowy jest zgięty lub ściśnięty, woda może nie być prawidłowo odprowadzana.

# UŻYTKOWANIE

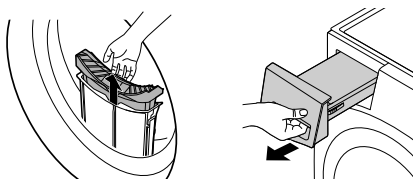
## Przegląd działania

### Korzystanie z urządzenia

Przed pierwszym cyklem ustawić tryb suszenia na 5 minut, aby nagrzać bęben. Otwierać drzwi pomiędzy kilkoma pierwszymi wsadami, aby pozbyć się wszelkich nieprzyjemnych zapachów z wnętrza urządzenia.

Dzieci powinny znajdować się pod nadzorem w celu upewnienia się, że nie wchodzą do bębna.

- 1 Sprawdzić, czy filtr kłaczków oraz zbiornik wody są czyste.



- Otworzyć drzwi i upewnić się, że filtr kłaczków jest czysty. Jeśli filtr jest pełen kłaczków, czas suszenia będzie dłuższy niż zazwyczaj.
- Wyciągnąć zbiornik wody i wylać skroploną wodę. Jeśli zbiornik wody jest pełny, urządzenie może się zatrzymać w trakcie trwania cyklu.

### UWAGA

- W pewnych przypadkach na wyświetlaczu LED może pojawić się ikona sygnalizująca, że zbiornik wody jest pełny. W takim wypadku należy opróżnić zbiornik wody.

- 2 Posortowane ubrania umieścić w bębnie i zamknąć drzwi.

- Wsunąć ubrania głęboko do wnętrza bębna, aby nie znalazły się w pobliżu uszczelki drzwi. Jeśli ubrania utkną pomiędzy drzwiami a uszczelką, mogą zostać uszkodzone podczas suszenia.

- Ubrania należy posortować według typów tkanin i poziomu wysuszenia.
- Wszelkie sznurki i paski ubrań należy dobrze związać i przyczepić przed umieszczeniem ich w bębnie.

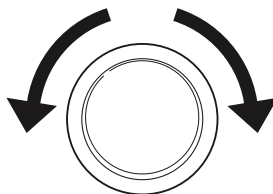
- 3 Nacisnąć przycisk **Zasilanie**, aby włączyć urządzenie.

- W zależności od modelu przycisk **Zasilanie** może zostać podświetlony, sygnalizując gotowość urządzenia do rozpoczęcia suszenia.



- 4 Wybrać program suszenia, obracając pokrętkę wyboru programu.

- Wciśnięcie przycisku **Start/Pauza** bez wybranego programu spowoduje uruchomienie urządzenia z ustawionym programem **Bawełna**. Szczegółowe informacje są dostępne w tabeli programów.



- 5 Nacisnąć przycisk **Start/Pauza**, aby uruchomić program suszenia.



### UWAGA

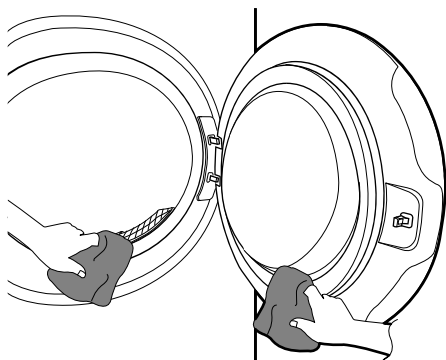
- Urządzenie automatycznie usuwa kłaczkę, które gromadzą się na powierzchni kondensatora, za pomocą wody skraplanej z ubrań podczas pracy.
- Częstotliwość czyszczenia kondensatora może się różnić w zależności od wielkości i początkowej wilgotności odzieży.

- 6 Po zakończeniu programu suszenia otworzyć drzwi i wyjąć ubrania.

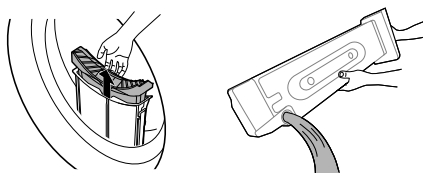
### ! UWAGA

- Uwaga! Wnętrze bębna może być nadal gorące.

- 7 Wyczyścić kłaczkę wokół szyby drzwi, gumowego uszczelnienia i filtra.
- Wyrzec wilgotną szmatką lub mokną chusteczką.



- 8 Wyczyścić filtr kłaczek i opróżnić zbiornik wody.



- 9 Aby zapobiec powstawaniu nieprzyjemnych zapachów, w miarę możliwości pozostawić otwarte lub lekko uchylone drzwi na krótki czas, aby wspomóc wentylację bębna po użyciu.

### ! OSTRZEŻENIE

- Ze względów bezpieczeństwa nie pozwalają dzieciom i zwierzętom wchodzić do wnętrza urządzenia. W przeciwnym razie może to prowadzić do zniszczeń i obrażeń ciała.

### UWAGA

- Ostatnia część cyklu suszenia jest przeprowadzana bez wysokiej temperatury (cykl schładzania), aby pranie ostygło i nie zostało uszkodzone przez zbyt wysoką temperaturę.
- Wysoka temperatura powietrza atmosferycznego oraz niewielkie wymiary pomieszczenia mogą wydłużyć czas suszenia oraz zwiększyć zużycie energii.

## Przygotowanie ubrań

### UWAGA

- Aby uzyskać optymalne właściwości suszenia oraz zużycie energii, nie należy przeciążać urządzenia.

## Sprawdzanie ubrań przed załadowaniem pralki

### ! UWAGA

- Sprawdzić, czy ubrania nie utknęły w drzwiach urządzenia, ponieważ może to prowadzić do uszkodzenia odzieży podczas suszenia.
- Aby uzyskać optymalną wydajność suszenia, należy przestrzegać maksymalnego ciężaru wsadu podanego w tabeli odpowiedniego programu suszenia. Przeładowanie urządzenia skutkuje niską wydajnością suszenia i powoduje niepotrzebne zagniecenia.

- Nie wkładać do urządzenia ociekających wodą ubrań. Spowoduje to wydłużenie czasu suszenia i zwiększy zużycie energii. Przed umieszczeniem ubrań w suszarce upewnij się, że są dobrze odwirowane.
- Wsad, na który składają się tkaniny różnego typu, może spowodować wydłużenie czasu suszenia oraz wstrzymanie pozostałego czasu suszenia wyświetlanego w trakcie trwania programu do momentu, w którym pozostały czas będzie zgodny z wyświetlanym czasem.
- Należy opróżnić wszystkie kieszenie. Przedmioty takie, jak gwoździe, spinki do włosów, zapalniczki, długopisy, monety i klucze mogą uszkodzić zarówno urządzenie, jak i ubrania.
- Należy usunąć luźne paski, zasunąć wszystkie zamki błyskawiczne, zapiąć haftki oraz zawiązać sznurki, aby nie zaczęły się o pozostałe ubrania.

## Sortowanie ubrań

Ubrania posiadają metki z informacjami dotyczącymi ich pielęgnacji, dlatego zaleca się suszenie odzieży zgodnie z informacjami podanymi na metkach.

Posortować ubrania zgodnie z ich rozmiarami i typem tkaniny, a następnie przygotować odzież zgodnie z symbolami na metkach.

### Ubrania wełniane

- Ubrania wełniane należy suszyć za pomocą programu **Wełna**. W pierwszej kolejności należy kierować się symbolami podanymi na metce. Wełna może nie wyschnąć całkowicie podczas jednego cyklu; w takich przypadkach nie powtarzać suszenia. Ubrania wełniane należy rozłożyć do wyschnięcia, nadając im ich oryginalny kształt.

### Materiały tkane i dziewiarskie

- Zależnie od jakości niektóre materiały tkane i z dzianiny pętelkowej mogą kurczyć się.

### Materiały nienadające się do prasowania i syntetyczne

- Urządzenia nie należy przeciążać. Ubrania z materiałów nienadających się do prasowania należy wyjąć z urządzenia natychmiast po jego zatrzymaniu, aby zmniejszyć ilość zagnieceń.

### Ubranka dziecięce i koszule nocne

- Należy zawsze sprawdzać metki materiałów.

### Guma i plastik





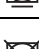




- Suszeniu nie należy poddawać żadnych artykułów zawierających elementy gumowe lub plastikowe, jak:
  - fartuszki, ślińniczki i pokrowce na foteliki
  - Zasłony i obrusy
  - Maty łazienkowe

### Włókno szklane

- W urządzeniu nie należy suszyć przedmiotów z włókna szklanego. Cząstki szkła pozostawione w urządzeniu mogą w późniejszych cyklach zostać przeniesione na ubrania.

## Sprawdzanie metek tkanin

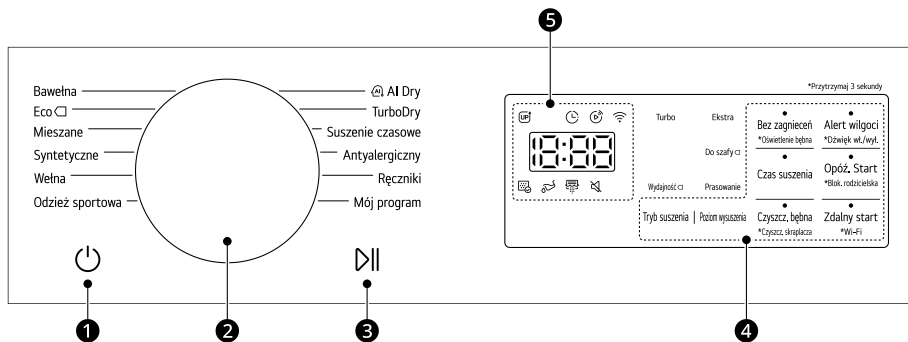
Symbole na metkach służą do przekazywania informacji na temat składu tkaniny ubrań oraz instrukcji dotyczących ich suszenia.

Symbol	Opis
	Suszenie
	Suszenie w suszarkach bębnowych
	Tkaniny niemnące / odporne na zagniecenia
	Łagodne / delikatne
	Nie suszyć w suszarkach bębnowych
	Nie suszyć
	Suszenie w wysokiej temperaturze
	Suszenie w średniej temperaturze
	Suszenie w niskiej temperaturze

Symbol	Opis
●	Suszenie bez ogrzewania / nie suszyć powietrzem
☐	Suszenie na sznurku / powiesić do wyschnięcia
☐☐☐	Suszenie bez wyżymania
☐-	Suszenie na płasko
☐/	W cieniu

## Panel sterowania

### Funkcje panelu sterowania

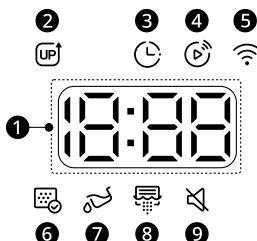


	Opis
<b>1</b>	<p><b>Przycisk Wł/Wył Zasilanie</b></p> <ul style="list-style-type: none"> <li>Nacisnąć przycisk <b>Zasilanie</b>, aby włączyć lub wyłączyć zasilanie.</li> <li>Nacisnąć przycisk <b>Zasilanie</b>, aby anulować funkcję <b>Opóź. Start</b>.</li> </ul>
<b>2</b>	<p><b>Pokrętko wyboru programów</b></p> <ul style="list-style-type: none"> <li>Programy są dostępne według typu ubrań.</li> <li>Lampka włączy się, wskazując wybrany program.</li> </ul>
<b>3</b>	<p><b>Przycisk Start/Pauza</b></p> <ul style="list-style-type: none"> <li>Przycisk <b>Start/Pauza</b> służy do włączania lub wstrzymywania cyklu suszenia.</li> <li>W trybie wstrzymania zasilanie zostaje automatycznie wyłączone po pewnym czasie ze względów bezpieczeństwa.</li> </ul>







	Opis
4	<p><b>Przyciski dodatkowych opcji i funkcji / programów</b></p> <ul style="list-style-type: none"> <li>Przycisków tych należy użyć, aby ustawić pożądane opcje dla wybranych programów. Nie wszystkie opcje są dostępne dla każdego programu.</li> </ul> <p><b>Zdalny start</b> Dzięki aplikacji <b>LG ThinQ</b> można zdalnie sterować urządzeniem za pomocą smartfona.</p> <ul style="list-style-type: none"> <li>Aby skorzystać z tej funkcji, patrz <b>FUNKCJE SMART</b>.</li> </ul> <p><b>Wi-Fi</b> Nacisnąć i przytrzymać przez 3 sekundy przycisk <b>Zdalny start</b>, aby rozpocząć łączenie urządzenia z aplikacją <b>LG ThinQ</b>.</p>
5	<p><b>Wyświetlacz czasu i stanu</b></p> <ul style="list-style-type: none"> <li>Na wyświetlaczu pokazywane są ustawienia, szacowany pozostały czas, opcje i komunikaty o stanie. Po włączeniu urządzenia na wyświetlaczu zostaną wyświetlone ustawienia domyślne.</li> </ul>

## Wyświetlacz czasu i stanu



	Opis
1	<p><b>Wyświetlacz pozostałego czasu</b></p> <ul style="list-style-type: none"> <li>Po wybraniu programu suszenia wyświetlony zostanie czas suszenia dla wybranego programu. Czas ten zmienia się, jeśli dla programu ustawione zostaną dodatkowe opcje.</li> <li>Komunikaty o błędach zostaną wyświetlone, jeśli urządzenie wykryje problemy.</li> </ul>
2	<p>UP podświetla się, gdy tworzony jest nowy skład UP. Uruchom aplikację <b>LG ThinQ</b> i zaktualizuj skład.</p>
3	<p>🕒 świeci się, gdy opcja <b>Opóź. Start</b> jest aktywna.</p>
4	<p>Ikona 📶 zostanie podświetlona, gdy funkcja zdalnego sterowania zostanie aktywowana.</p>
5	<p>Ikona 📶 zostanie podświetlona, gdy urządzenie połączy się z domową siecią Wi-Fi.</p>

	Opis
6	<p>Ikona  zostanie podświetlona, gdy należy wyczyścić lub włożyć filtr kłaczeków.</p> <ul style="list-style-type: none"><li>• Powiadomienie o czyszczeniu: ikona zostaje wyświetlona po naciśnięciu przycisku <b>Zasilanie</b>.</li><li>• Powiadomienie o braku filtra: jeśli filtr kłaczeków nie został włożony, wyświetlona zostanie ta ikona a urządzenie nie będzie działać.</li></ul>
7	<p>Ikona  zostanie podświetlona, gdy zbiornik wody jest pełny lub wymaga opróżnienia.</p> <ul style="list-style-type: none"><li>• Powiadomienie o opróżnieniu: ta ikona zostaje wyświetlona po naciśnięciu przycisku <b>Zasilanie</b>.</li><li>• Powiadomienie o pełnym zbiorniku: ikona zostaje wyświetlona wraz z włączeniem sygnału dźwiękowego podczas pracy urządzenia.</li></ul>
8	<p> świeci się, gdy urządzenie automatycznie czyści kondensator.</p>
9	<p> świeci się, gdy sygnał dźwiękowy jest wyłączony.</p>

# Tabela programu

## Program suszenia

Program	Bawełna	Maks. ciężar wsadu	9 kg
<b>Opis</b>	Służy do suszenia zwykłych przedmiotów, takich jak bawełna, len, koszule, dżinsy lub wsady mieszane, z wyjątkiem delikatnych tkanin, takich jak wełna lub jedwab.		
<b>Tryb suszenia</b>	Domyślne: <b>Turbo</b>	Dostępny : <b>Turbo</b>	
<b>Poziom wysuszenia</b>	Domyślne: <b>Do szafy</b>	Dostępne: <b>Wszystkie</b>	

Program	Eco <input type="checkbox"/>	Maks. ciężar wsadu	9 kg
<b>Opis</b>	Służy do suszenia przy mniejszym poborze energii zwykłych przedmiotów, takich jak bawełna, len, koszule, dżinsy lub wsady mieszane, z wyjątkiem delikatnych tkanin, takich jak wełna lub jedwab.		
<b>Tryb suszenia</b>	Domyślne: <b>Wydajność</b>	Dostępny : <b>Wydajność</b>	
<b>Poziom wysuszenia</b>	Domyślne: <b>Do szafy</b>	Dostępne: <b>Wszystkie</b>	

Program	Mieszane	Maks. ciężar wsadu	4 kg
<b>Opis</b>	Suszy jednocześnie tkaniny mieszane. <ul style="list-style-type: none"> <li>Służy do różnych rodzajów tkanin z wyjątkiem szczególnych typów ubrań (jedwab/tkaniny delikatne, sportowe, ciemne ubrania, wełna, pościel/zasłony).</li> </ul>		
<b>Tryb suszenia</b>	Domyślne: <b>Turbo</b>	Dostępne: <b>Wszystkie</b>	
<b>Poziom wysuszenia</b>	Domyślne: <b>Do szafy</b>	Dostępne: <b>Wszystkie</b>	

Program	Syntetyczne	Maks. ciężar wsadu	4 kg
<b>Opis</b>	Suszy ubrania, które nie wymagają prasowania po wysuszeniu. <ul style="list-style-type: none"> <li>Służy do prania poliamidu, akrylu, poliestru.</li> </ul>		
<b>Tryb suszenia</b>	Domyślne: <b>Turbo</b>	Dostępne: <b>Wszystkie</b>	
<b>Poziom wysuszenia</b>	Domyślne: <b>Do szafy</b>	Dostępny : <b>Do szafy, Prasowanie</b>	

Program	Wełna	Maks. ciężar wsadu	1 kg
<b>Opis</b>	Program ten służy do suszenia wełny, która może się skurczyć lub przedmiotów nadających się do prania ręcznego, wymagających delikatnej pielęgnacji.		

Program	Wełna	Maks. ciężar wsadu	1 kg
Tryb suszenia	Domyślne: <b>Wydajność</b>	Dostępny : <b>Wydajność</b>	
Poziom wysuszenia	Niepodlegający regulacji		

Program	Odzież sportowa	Maks. ciężar wsadu	2 kg
Opis	Program ten służy do suszenia specjalnej odzieży, takiej jak sportowa i outdoorowa.		
Tryb suszenia	Domyślne: <b>Wydajność</b>	Dostępny : <b>Wydajność</b>	
Poziom wysuszenia	Niepodlegający regulacji		

Program	AI Dry	Maks. ciężar wsadu	5 kg
Opis	Program ten optymalizuje czas i temperaturę suszenia, wykrywając rodzaj prania.		
Tryb suszenia	Domyślne: <b>Turbo</b>	Dostępny : <b>Turbo</b>	
Poziom wysuszenia	Domyślne: <b>Do szafy</b>	Dostępny : <b>Do szafy</b>	

Program	TurboDry	Maks. ciężar wsadu	5 kg
Opis	Tego programu należy używać do suszenia lekkich rzeczy, takich jak tkaniny bawełniano-syntetyczne i syntetyczne.		
Tryb suszenia	Domyślne: <b>Turbo</b>	Dostępny : <b>Turbo</b>	
Poziom wysuszenia	Domyślne: <b>Do szafy</b>	Dostępny : <b>Do szafy</b>	

Program	Suszenie czasowe	Maks. ciężar wsadu	-
Opis	Ten program umożliwia ręczny wybór czasu suszenia w zakresie od 20 do 180 minut.		
Tryb suszenia	Domyślne: <b>Turbo</b>	Dostępny : <b>Turbo</b>	
Czas suszenia	Domyślne: 20 min	Dostępne: 20-180 min	

Program	Antyalergiczny	Maks. ciężar wsadu	4,5 kg
Opis	Program ten pomaga w redukcji alergenów, takich jak roztocza.		
Tryb suszenia	Domyślne: <b>Turbo</b>	Dostępny : <b>Turbo</b>	
Poziom wysuszenia	Niepodlegający regulacji		

Program	Ręczniki	Maks. ciężar wsadu	4,5 kg
Opis	Ręczniki do kąpieli, szlafroki, ręczniki do rąk.		
Tryb suszenia	Domyślne: <b>Turbo</b>	Dostępny: <b>Turbo</b>	
Poziom wysuszenia	Niepodlegający regulacji		

Program	Mój program	Maks. ciężar wsadu	-
Opis	Program ten umożliwi pobranie za pomocą smartfona nowych, specjalnych programów prania i zapisanie ich w pamięci urządzenia. Domyślny program to <b>Delikatne</b> .		

### UWAGA

- Jeśli wsad waży mniej niż 1 kg, należy użyć programu **Suszenie czasowe**. Produkty wełniane należy suszyć za pomocą programu **Wełna**, a tkaniny wrażliwe na wysoką temperaturę, w tym jedwab i białinę, należy suszyć za pomocą programu **Delikatne**. Podczas wyborużądanego programu należy przestrzegać zalecanego ciężaru wsadu. W przeciwnym razie może dojść do uszkodzenia ubrań.

### UWAGA

- Zabudowanie urządzenia, np. pod blatem, może powodować spadek wydajności.
- Jeśli podczas prania ubrania nie zostały odwirowane przy dużej prędkości, zużycie energii zwiększy się, a czas suszenia wydłuży się. Duża pościel lub pikowane narzuty mogą nie schnąć równomiernie z powodu zaburzenia przepływu powietrza na skutek zwinięcia się tekstyliów. Mogą one wymagać wyjęcia z pralki w połowie cyklu i ponownego włożenia w celu zapewnienia odpowiedniego suszenia.

## Opcje suszenia do wyboru

Program	Poziom wysuszenia	Alert wilgoci	Opóź. Start	Bez zagnieceń
Bawełna	Ekstra	●	●	●
	Do szafy	●		
	Prasowanie			
Eco <input type="checkbox"/>	Ekstra	●	●	●
	Do szafy	●		
	Prasowanie			

Program	Poziom wysuszenia	Alert wilgoci	Opóź. Start	Bez zagnieień
Mieszane	Ekstra	●	●	●
	Do szafy	●		
	Prasowanie			
Syntetyczne	Do szafy	●	●	●
	Prasowanie			
Wełna	-		●	●
Odzież sportowa	-		●	●
AI Dry	Do szafy		●	●
TurboDry	Do szafy		●	●
Suszenie czasowe	-		●	●
Antyalergiczny	-		●	●
Ręczniki	-		●	●

## Uwagi dotyczące testów zgodności z normami

- Przewód odpływowy powinien być podłączony do urządzenia w celu przeprowadzenia testu zgodnie z normą EN61121 i dyrektywą 2023/2533. Jeśli przewód odpływowy nie jest podłączony do urządzenia, podłączyć go, zapoznając się z częścią **Instalacja opcjonalnego przewodu odpływowego**.
- Ustawić program **Eco**  + **Do szafy** + **Wydajność** (pełny wsad i połowa wsadu), aby przeprowadzić test zgodnie z normą EN61121 i dyrektywą 2023/2533.
- Program **Eco**  + **Do szafy** + **Wydajność** jest odpowiedni do suszenia mokrego prania bawełnianego, a program ten jest wykorzystywany do oceny zgodności z normą EN 61121 i dyrektywą 2023/2533.
- Program **Eco**  + **Do szafy** + **Wydajność** to najbardziej wydajny program pod względem zużycia energii do suszenia mokrego prania bawełnianego.
- Wyniki testów zależą od temperatury pokojowej, typu oraz wielkości wsadu, twardości wody, wahań w głównym zasilaniu energią elektryczną oraz wybranych opcji dodatkowych.

## Dane o zużyciu

### Opis jednostki

**kg:** Masa wsadu (Waga suchego prania)

**rpm (wirowanie):** Wybrana prędkość wirowania w pralce

**Początkowe (%):** Pozostała wilgotność prania po wirowaniu

**h:mm:** Czas trwania programu


**kWh:** Pobór energii

**dB:** Poziom mocy akustycznej

### Częste programy

Program	kg	rpm (wirowanie)	Początkowe (%)	g:mm	kWh
Delikatne	1,5	800	45	1:45	0,50
Wełna	1	800	35	0:40	0,16
Bawełna + Ekstra	9	1400	60	3:55	2,37
	4,5	1400	60	2:15	1,41
Bawełna + Prasowanie	9	1400	60	3:35	1,20
	4,5	1400	60	2:10	0,65
Syntetyczne + Do szafy	4	1400	40	1:10	0,56
Syntetyczne + Prasowanie	4	1400	40	0:55	0,46

### Programy standardowe

Program	kg	g:mm	kWh	dB
Eco  + Do szafy *1	9	4:29	1,43	62
	4,5	2:40	0,76	-

\*1 Program testowy oparty na 60% wilgotności zgodnie z rozporządzeniem (UE) 2023/2534 w kwestii etykietowania energetycznego, mierzonego zgodnie z normą EN 61121

### UWAGA

- Wyniki testów zależą od temperatury pokojowej, typu oraz wielkości wsadu, poziomu wilgotności resztkowej po wirowaniu, wahań w głównym zasilaniu energią elektryczną oraz wybranych opcji dodatkowych.
- Wyniki testu są oparte na domyślnych ustawieniach **Tryb suszenia** programu.

### **UWAGA**

- Wartości dla częstych programów innych niż standardowe są jedynie orientacyjne.
  - Zeskanować kod QR na etykiecie energetycznej dostarczonej z urządzeniem, który zawiera odnośnik internetowy do informacji związanych z wydajnością urządzenia w bazie danych EU EPREL. Etykieta energetyczną należy przechowywać wraz z instrukcją obsługi i wszystkimi innymi dokumentami dostarczonymi wraz z urządzeniem.
  - Nazwę modelu można znaleźć na etykiecie znamionowej urządzenia, otworzyć drzwi znajdujące się tuż przy otworze bębna.
  - Aby znaleźć te same informacje w EPREL, wejść na stronę <https://eprel.ec.europa.eu> i wyszukać nazwę modelu.
-



## Dodatkowe opcje i funkcje

### Personalizacja programu suszenia

Każdy program ma ustawienia domyślne, które są wybierane automatycznie. Ustawienia te można również dostosować za pomocą wskazanych poniżej przycisków.

#### Tryb suszenia

Ta opcja pozwala oszczędzać energię lub czas.

- **Wydajność:** Tryb ten oszczędza energię, ale wydłuża czas suszenia. Urządzenie suszy ubrania przy mniejszym zużyciu energii w niskich temperaturach, sprężając czynnik chłodniczy do niższego ciśnienia niż w trybie domyślnym.
- **Turbo:** Tryb ten skraca czas suszenia, ale zużywa więcej energii. Urządzenie szybko suszy ubrania w wysokich temperaturach, sprężając czynnik chłodniczy do wyższego ciśnienia niż w trybie domyślnym.

#### Poziom wysuszenia

Ta opcja pozwala wybrać poziom suszenia dla programu suszenia.

- **Ekstra:** Do grubych i pikowanych tkanin
- **Do szafy:** Do tkanin niewymagających prasowania
- **Prasowanie:** Do tkanin wymagających prasowania

#### Czas suszenia

Należy użyć tej opcji, aby ręcznie wybrać czas suszenia w zakresie od 20 do 180 minut.

- Czas suszenia pojawia się na wyświetlaczu.

### Należy wykonać kolejne kroki, aby dostosować program suszenia:

- 1 Przygotować ubrania i załadować bęben.
- 2 Nacisnąć przycisk **Zasilanie**.
- 3 Wybrać program suszenia.

- 4 Dostosować program suszenia (**Tryb suszenia**, **Poziom wysuszenia** i **Czas suszenia**) według potrzeb.

- 5 Nacisnąć przycisk **Start/Pauza**.

## Używanie dodatkowych opcji

Można spersonalizować programy za pomocą poniższych opcji:

#### Bez zagniećen

Ta opcja redukuje zagniećenia, które powstają, gdy ubrania nie zostaną wyjęte natychmiast po zakończeniu cyklu suszenia.

Jeśli opcja ta jest włączona, lampka sygnalizująca opcję świeci się, a urządzenie co 5 minut włącza się i pracuje przez 10 sekund. Opcja jest automatycznie wyłączana po upływie 2 godzin od zakończenia cyklu suszenia.

Aby wyłączyć tę opcję, należy nacisnąć przycisk **Bez zagniećen** przed rozpoczęciem cyklu suszenia.

## UWAGA

- Jeśli opcja jest aktywowana, na wyświetlaczu pojawi się prostokąt z linią przerywaną oraz E<sub>nd</sub> do momentu wyłączenia funkcji.
- Jeśli opcja ta jest aktywowana, po zakończeniu cyklu suszenia będzie działać tylko przycisk **Zasilanie**.
- Podczas trwania cyklu suszenia należy najpierw wstrzymać cykl, a następnie ustawić opcję.
- Należy zawsze wyłączać urządzenie przed wyjściem z niego ubrań.

#### Alert wilgoci

Po wybraniu tej opcji urządzenie sygnalizuje, że wsad jest suchy w około 80%. Pozwala to na wyjęcie szybciej schnących lekkich rzeczy lub rzeczy, które chcesz wyprasować lub powiesić, gdy są jeszcze lekko wilgotne.

#### Opóź. Start

Ta opcja pozwala opóźnić czas zakończenia cyklu suszenia w zakresie od 3 do 19 godzin.

- 1 Włączyć urządzenie.
- 2 Wybrać program.
- 3 Nacisnąć przycisk **Opóź. Start**.
- 4 Ustawić czas opóźnienia, naciskając przycisk **Czas suszenia**.
- 5 Nacisnąć przycisk **Start/Pauza**.

### UWAGA

- Opóźnienia można dokonywać w godzinnych odstępach od 3 do 19 godzin, ponadto opóźnienia nie są możliwe na mniej niż 3 godziny.
- Czas opóźnienia i rzeczywisty czas zakończenia mogą się różnić w zależności od ilości suszonych rzeczy.
- Jeśli po ustawieniu funkcji opóźnienia zmienisz program, obracając pokrętko wyboru programu, funkcja opóźnienia zostanie anulowana.
- Jeśli zasilanie zostanie wyłączone z powodu przerwy w dostawie prądu, opóźnienie zostanie anulowane.
- Funkcja **Opóź. Start** nie jest używana w przypadku programu **Czyszcz. skraplacza**.

## Ustawienia

### Blok. rodzicielska

Ta opcja służy do blokowania i odblokowania panelu sterowania. Opcja ta uniemożliwia dzieciom zmianę cyklu oraz obsługę urządzenia.

### Blokowanie panelu sterowania

- 1 Nacisnąć i przytrzymać przycisk **Opóź. Start** przez 3 sekundy.

- 2 Rozlegnie się sygnał dźwiękowy, a na wyświetlaczu pojawi się ikona [L].
  - Po aktywowaniu funkcji wszystkie przyciski z wyjątkiem przycisku **Zasilanie** zostaną zablokowane.

### UWAGA

- Blokada przed dziećmi nie zostanie zwolniona po wyłączeniu urządzenia ani skończeniu wszystkich cykli. Aby móc używać innych funkcji, należy najpierw wyłączyć funkcję blokady.

### Odblokowanie panelu sterowania

Nacisnąć i przytrzymać przycisk **Opóź. Start** przez 3 sekundy.

- Rozlegnie się sygnał dźwiękowy, a na wyświetlaczu ponownie wyświetlony zostanie czas pozostały do końca bieżącego programu.

### Oświetlenie bębna

Gdy urządzenie pracuje, można zajrzeć do wnętrza bębna, włączając tę funkcję.

- Aby włączyć lub wyłączyć funkcję, nacisnąć i przytrzymać przez 3 sekundy przycisk **Bez zagnieć**.

### UWAGA

- Oświetlenie zostanie automatycznie wyłączone po 4 minutach.
- W zależności od typu drzwi w danym modelu zajrzenie do wnętrza bębna może nie być możliwe.

### Dźwięk wł./wył.

Pozwala włączyć lub wyłączyć sygnał dźwiękowy. Nacisnąć i przytrzymać przycisk **Alert wilgoci** przez 3 sekundy.

## Używanie półki do suszenia

### Suszenie na stojaku

Ten program jest przeznaczony do ubrań, które należy suszyć na płasko i bez obracania, np. do swetrów oraz tkanin delikatnych.

Aby skorzystać z tego programu, należy użyć półki do suszenia, która jest umieszczana wewnątrz

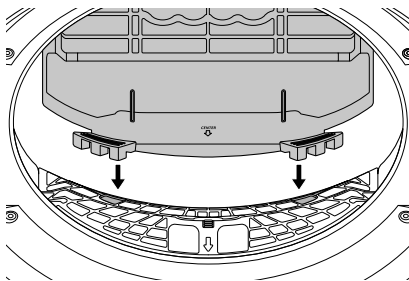
urządzenia. Przed rozpoczęciem suszenia należy usunąć opakowanie półki do suszenia.

Aby skorzystać z programu należy pobrać cykl za pomocą aplikacji **LG ThinQ**.

## UWAGA

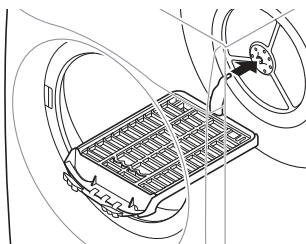
- Niektóre modele nie są sprzedawane z wszystkimi dostępnymi akcesoriami, dlatego może być konieczne zakupienie półki do suszenia, jeśli nie została dostarczona z urządzeniem. Aby dokonać zakupu, należy skontaktować się z Centrum Obsługi Klienta LG Electronics lub odwiedzić stronę internetową LG pod adresem <http://www.lg.com>.

Należy przyrzeć się uważnie otworowi filtra i włożyć półkę. Jeśli lekko wepchnie się ją do bębna, będzie ona lepiej dopasowana.

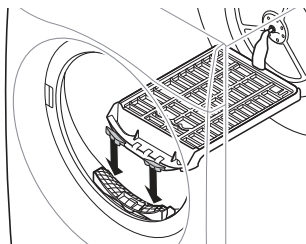


**1** Otworzyć drzwi.

**2** Założyć zaczep półki do suszenia na środek bębna.

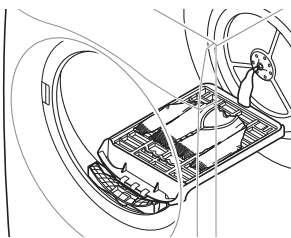


**3** Po zakończeniu mocowania w środkowym otworze bębna, należy zamocować półkę w trzech otworach filtra po każdej stronie filtra.



**4** Umieścić mokre tekstylia na półce. Pozostawić miejsce wokół tekstyliów, aby umożliwić cyrkulację powietrza.

- Półka do suszenia nie porusza się, obraca się natomiast bęben.



**5** Zamknąć drzwi.

**6** Włączyć zasilanie i wybrać opcję **Mój program**.

**7** Nacisnąć przycisk **Start/Pauza**.

## UWAGA

- Sprawdzić filtr kłaczek i usunąć wszelkie zanieczyszczenia zebrane z tekstyliów suszonych na półce.
- W celu precyzyjnej regulacji czasu suszenia można użyć przycisku **Czas suszenia**.

### **Automatyczne czyszczenie kondensatora**

- Ten model jest wyposażony w funkcję „Automatyczne czyszczenie kondensatora”. Automatycznie czyści kondensator co określoną liczbę razy (około 30 razy). Niemniej jednak można ręcznie uruchomić cykl czyszczenia kondensatora lub wyczyścić go samodzielnie. Informacje znajdują się na stronie dotyczącej czyszczenia kondensatora.

# FUNKCJE SMART

## Aplikacja LG ThinQ

Aplikacja **LG ThinQ** umożliwi komunikację z urządzeniem za pomocą smartfona.

### Funkcje aplikacji LG ThinQ

#### Zdalny start

Korzystając z aplikacji **LG ThinQ** można zdalnie sterować urządzeniem lub sprawdzić, ile czasu pozostało do końca cyklu.

#### UWAGA

- Po włączeniu funkcji zdalnego sterowania można rozpocząć cykl za pomocą aplikacji **LG ThinQ**. Jeśli cykl nie zostanie włączony, urządzenie będzie czekać z jego rozpoczęciem aż do zdalnego wyłączenia urządzenia lub do wyłączenia funkcji zdalnego sterowania.
- Jeżeli drzwi zostaną otwarte, funkcja zdalnego sterowania zostanie wyłączona.

#### Smart Pairing (Inteligentne parowanie)

Ta funkcja automatycznie dobiera najlepszy cykl i ustawienia dla suszarki w oparciu o informacje dotyczące ostatnio zakończonego cyklu prania.

#### UWAGA

- Aby użyć tej funkcji, zarówno pralka, jak i suszarka muszą być połączone z aplikacją **LG ThinQ**.

#### Smart Diagnosis

Ta funkcja podaje informacje przydatne w diagnozowaniu i rozwiązywaniu problemów z urządzeniem w oparciu o wzorzec użytkowania.

#### Alarm

Gdy cykl został zakończony lub wystąpiła usterka urządzenia, użytkownik otrzyma powiadomienie push.

#### Wskaźnik zużycia energii<sup>\*1</sup>

Funkcja ta śledzi, w jaki sposób wybrane cykle i opcje suszenia wpływają na zużycie energii przez suszarkę.

#### Ustawienia

Ta funkcja służy do ustawiania różnych opcji w urządzeniu i aplikacji.

\*1 Ta funkcja jest dostępna tylko w niektórych modelach.

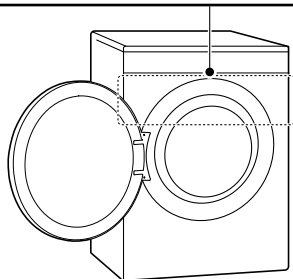
#### UWAGA

- W następujących przypadkach należy zaktualizować informacje o sieci dla każdego urządzenia w aplikacji **LG ThinQ** w sekcji **Karty urządzeń** → **Ustawienia** → **Zmień sieć**.
  - zmieniono router bezprzewodowy
  - zmieniono hasło routera bezprzewodowego
  - Zmieniono dostawcę usług internetowych
- Informacje te są aktualne w momencie publikacji. Aplikacja może ulec zmianie w celu ulepszenia produktu bez powiadomienia użytkowników.

## Instalowanie aplikacji LG ThinQ i łączenie z urządzeniem LG

### Modele z kodem QR

Zeskanuj kod QR dołączony do produktu, korzystając z aparatu lub aplikacji czytnika kodów QR na swoim smartfonie.




### Modele bez kodu QR

- 1 Wyszukać aplikację **LG ThinQ** w sklepie Google Play lub Apple App Store na smartfonie i zainstalować ją.
- 2 Uruchomić aplikację **LG ThinQ** i zalogować się za pomocą istniejącego konta lub utworzyć konto LG w celu logowania.
- 3 Nacisnąć przycisk dodawania (+) w aplikacji **LG ThinQ**, aby podłączyć swoje urządzenie LG. Postępować zgodnie z instrukcjami w aplikacji, aby zakończyć proces.

### UWAGA

- Użytkownik może zostać poproszony o podanie hasła, aby podczas konfiguracji Wi-Fi połączyć się z siecią LG (nie z siecią domową). Hasło to 4 ostatnie znaki nazwy sieci, powtórzone dwukrotnie, bez spacji. Na przykład, jeśli nazwa sieci to LG\_XXXX\_8b92, jako hasło należy wpisać

8b928b92. W hasle rozróżniana jest wielkość liter, a ostatnie 4 znaki są unikalne dla każdego urządzenia.

- Aby sprawdzić połączenie z siecią Wi-Fi, należy sprawdzić, czy ikona  na panelu sterowania świeci się.
- Urządzenie obsługuje wyłącznie sieci Wi-Fi 2,4 GHz. Aby sprawdzić częstotliwość sieci Wi-Fi, należy skontaktować się z dostawcą Internetu lub zajrzeć do instrukcji obsługi routera.
- **LG ThinQ** nie ponosi odpowiedzialności za jakiegokolwiek problemy z połączeniem sieciowym, usterki, awarie lub błędy spowodowane przez nieprawidłowe połączenie sieciowe.
- Jeśli urządzenie nie może nawiązać połączenia sieciowego Wi-Fi, może znajdować się w zbyt dużej odległości od routera. Aby poprawić siłę sygnału Wi-Fi, należy zakupić wzmacniacz sygnału Wi-Fi.
- Inne urządzenia w sieci domowej mogą przerwać połączenie z siecią Wi-Fi lub powodować jego zakłócenia.
- W zależności od dostawcy usług internetowych połączenie sieciowe może nie działać prawidłowo.
- Inne urządzenia połączone z siecią bezprzewodową mogą obniżyć jej szybkość.
- Nie można połączyć urządzenia z powodu problemów z transmisją sygnału bezprzewodowego. Należy odłączyć urządzenie od zasilania i odczekać około minuty przed ponowną próbą.
- Jeżeli w routerze bezprzewodowym jest włączona zapora sieciowa, wyłączyć zaporę lub dodać do niej wyjątek.
- Nazwa sieci bezprzewodowej (SSID) może zawierać litery alfabetu języka angielskiego oraz cyfry (nie należy stosować znaków specjalnych).
- Interfejs smartfona może się różnić w zależności od systemu operacyjnego oraz producenta.
- Jeśli protokół zabezpieczeń ustawiony w routerze to **WEP**, skonfigurowanie połączenia sieciowego może się nie powieść. Należy zmienić protokół (zalecamy **WPA2**) i ponowić łączenie produktu.

## Włączanie połączenia sieciowego

- 1 Uruchom aplikację **LG ThinQ**.
- 2 W aplikacji wybierz i dotknij opcję **Suszarka**.
- 3 Naciśnij przycisk **Zasilanie** na panelu sterowania.
- 4 Naciśnij i przytrzymaj przycisk **Wi-Fi** przez 3 sekundy na panelu sterowania.
  - Dioda LED Wi-Fi miga podczas procesu łączenia.

## Zdalne sterowanie urządzeniem

### Zdalne włączanie

Urządzeniem można sterować zdalnie za pomocą smartfonu. Można też obserwować przebieg cyklu, aby dowiedzieć się, ile czasu zostało do jego zakończenia.

### Korzystanie z funkcji

- 1 Włożyć pranie do bębna i zamknąć drzwi suszarki.
- 2 Naciśnąć przycisk **Zasilanie**.
- 3 Naciśnąć przycisk **Zdalny start**, aby aktywować funkcję zdalnego sterowania.
- 4 Uruchomić cykl za pomocą aplikacji **LG ThinQ** w smartfonie.

### UWAGA

- Po aktywowaniu funkcji można uruchomić cykl jedynie za pośrednictwem aplikacji **LG ThinQ** na

smartfonie. Jeśli cykl nie został uruchomiony, urządzenie będzie czekać na uruchomienie cyklu aż do zdalnego wyłączenia urządzenia za pośrednictwem aplikacji lub dezaktywacji funkcji.

- Jeśli drzwi zostały otwarte, nie można uruchomić cyklu zdalnie.

### Należy ręcznie wyłączyć tę funkcję

Po aktywowaniu funkcji naciśnięcie przycisk **Zdalny start**.

## Mój program

Pobieraj nowe oraz specjalne cykle, które nie zostały zawarte w podstawowym zestawie cykli urządzenia.

Na poprawnie podłączone urządzenia można pobierać wiele specjalnych cykli opracowanych specjalnie dla danego urządzenia.

Kiedy pobieranie cyklu zakończy się, pobrany cykl będzie przechowywany na urządzeniu aż do pobrania następnego.

### UWAGA

- Na urządzeniu może być przechowywany tylko jeden pobrany cykl jednocześnie.

## Wyłączanie połączenia sieciowego

- 1 Uruchom aplikację **LG ThinQ**.
- 2 W aplikacji wybrać i naciśnąć zarejestrowane urządzenie.
- 3 W menu ustawień wybierz i dotknij opcję **Usuń urządzenie**, aby wyłączyć połączenie.
- 4 Naciśnij przycisk **Zasilanie** na panelu sterowania.

- 5 Nacisnąć i jednocześnie przytrzymać przyciski **Zdalny start** i **Opóź. Start** przez 3 sekundy, aby wyłączyć połączenie sieciowe.

## Specyfikacje dotyczące modułu radiowego

Typ	Zakres częstotliwości roboczej	Moc wyjściowa (maks.)
Bezprzewodowa sieć LAN	2400 MHz – 2483,5 MHz	< 100 mW
Bluetooth*1		

\*1 Ta funkcja jest dostępna tylko w niektórych modelach.

Wersja oprogramowania funkcji bezprzewodowej: V 1.0

Zaleca się montaż oraz obsługę urządzenia z odległości co najmniej 20 cm.

## Wpływ aktywacji sieci na zużycie energii

Włączenie połączenia sieciowego może zwiększyć pobór mocy urządzenia.

## Deklaracja zgodności



Niniejszym LG Electronics deklaruje, że typ modemu radiowego suszarki jest zgodny z Dyrektywa 2014/53/UE. Pełna treść deklaracji zgodności UE jest dostępna pod następującym adresem internetowym:

<http://www.lg.com/global/support/cedoc/cedoc#>

## Informacja dotycząca oprogramowania open source

Aby uzyskać zawarty w tym produkcie kod źródłowy podlegający licencjom GPL, LGPL, MPL i innym licencjom open source, które mają obowiązek ujawniać kod źródłowy oraz aby uzyskać dostęp do wszystkich warunków wymienionych licencji, informacji o prawach autorskich oraz innych istotnych dokumentów, należy odwiedzić stronę <https://opensource.lge.com>.

Firma LG Electronics oferuje także dostarczenie kodu źródłowego typu otwartego na CD-ROM za kwotę pokrywającą koszty takiej dystrybucji (jak koszty nośnika, transportu i przechowania) po przesłaniu prośby na adres [opensource@lge.com](mailto:opensource@lge.com). Oferta ta jest ważna dla każdego, kto otrzyma tę informację przez okres trzech lat od ostatniej wysyłki tego produktu.

## Smart Diagnosis

Z funkcji tej należy skorzystać w celu zidentyfikowania i rozwiązania problemów z urządzeniem.

### UWAGA

- Usługa ta może nie działać z przyczyn zewnętrznych niezależnych od firmy LG Electronics, takich jak między innymi brak dostępu do sieci Wi-Fi, utrata połączenia z siecią Wi-Fi, lokalna polityka sklepu z aplikacjami lub brak dostępu do aplikacji.
- Funkcja ta może ulec zmianie bez wcześniejszego powiadomienia i może różnić się sposobem działania w zależności od lokalizacji.

## Korzystanie z aplikacji LG ThinQ w celu identyfikacji problemów

Jeśli podczas korzystania z urządzenia z funkcją Wi-Fi wystąpi problem, dane dotyczące rozwiązywania problemu mogą zostać przesłane na smartfon za pośrednictwem aplikacji **LG ThinQ**.

- Uruchomić aplikację **LG ThinQ** i wybrać w menu funkcję **Smart Diagnosis**. Postępować zgodnie z instrukcjami wyświetlanymi w aplikacji **LG ThinQ**.



## Korzystanie z diagnostyki dźwiękowej w celu identyfikacji problemów

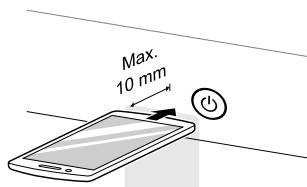
Należy postępować zgodnie z poniższymi instrukcjami w celu skorzystania z diagnostyki dźwiękowej.

- Uruchomić aplikację **LG ThinQ** i wybrać w menu funkcję **Smart Diagnosis**. Postępować zgodnie z instrukcjami dotyczącymi diagnostyki dźwiękowej wyświetlanymi w aplikacji **LG ThinQ**.

**1** Nacisnąć przycisk **Zasilanie**, aby włączyć urządzenie.

- Nie naciskać innych przycisków ani nie obracać pokręteł wyboru programu.

**2** Przyłożyć mikrofon smartfona do przycisku **Zasilanie**.



**3** Nacisnąć i przytrzymać przez co najmniej 3 sekundy przycisk **Tryb suszenia**, jednocześnie przytrzymując mikrofon smartfona przy przycisku **Zasilanie** aż do zakończenia transferu danych.

- Nie odsuwać smartfona, dopóki trwa transfer danych. Wyświetlany jest czas pozostały do końca transferu danych.

**4** Po zakończeniu przesyłania dane diagnostyczne zostaną wyświetlone w aplikacji.

### UWAGA

- Aby uzyskać najlepsze rezultaty, nie należy poruszać smartfonem podczas tonowego transferu danych.

# KONSERWACJA

## ⚠ OSTRZEŻENIE

- Przed wyczyszczeniem urządzenia należy wyjąć wtyczkę zasilania. Zaniechanie wyjęcia wtyczki może skutkować porażeniem prądem elektrycznym.

## Czyszczenie urządzenia po każdym suszeniu

### Czyszczenie filtrów kłaczek

## ⚠ UWAGA

- Odpowiednio wyczyścić filtry kłaczek, postępując zgodnie z poniższymi instrukcjami. Nieprzestrzeganie instrukcji może spowodować zgromadzenie się kłaczek na wymienniku ciepła i problemy z ich usunięciem.
- Jeśli do wlotu filtra wpadnie kłacek, może to spowodować obniżenie wydajności suszenia i wydłużyć czas suszenia.

## UWAGA

- Przed wyciągnięciem filtrów kłaczek wyjąć całe pranie z urządzenia.
- Po wyczyszczeniu ponownie zamontować filtry kłaczek. Urządzenia nie da się uruchomić, jeśli nie ma w nim filtrów kłaczek.
- podczas czyszczenia filtry kłaczki należy wyrzucać do kosza, a nie słuکیwać przez odpływ, aby uniknąć rozprzestrzeniania się mikroplastików w zużytej wodzie.

### Filtr wewnętrzny

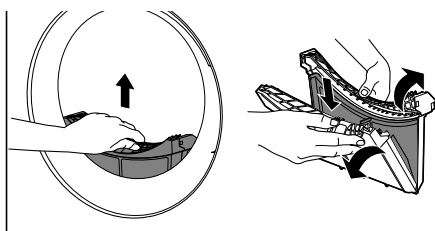
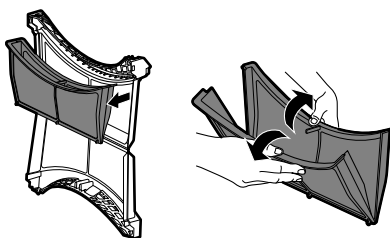
- Zawsze wyczyścić filtr wewnętrzny przed i po użyciu.

### Filtr zewnętrzny

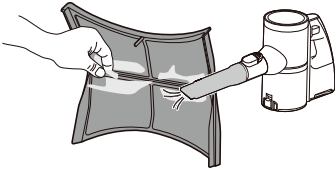
- Filtr zewnętrzny należy wyczyścić po 10 cyklach suszenia lub gdy w filtrze zewnętrznym zgromadzą się kłaczki.

## Czyszczenie filtra wewnętrznego

- 1 Wyciągnąć filtr wewnętrzny z filtra zewnętrznego, a następnie otworzyć filtr wewnętrzny.
  - Otworzyć filtr, rozkładając go zgodnie z kierunkiem strzałek.



- 2** Większe skupiska kłaczek należy usunąć ręcznie, a następnie przy użyciu odkurzacza wyczyścić pozostałe zanieczyszczenia.

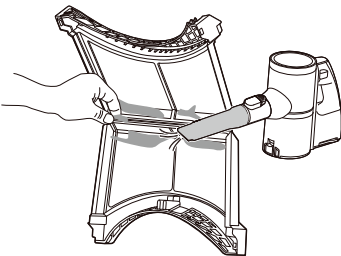


- Aby zapobiec uszkodzeniu filtra, należy unikać stosowania nadmiernej siły.
- Jeśli filtr jest wilgotny, należy go dokładnie wysuszyć. Niezastosowanie się do tej instrukcji może spowodować powstanie nieprzyjemnego zapachu w urządzeniu.
- Wyrzucić kłaczki do kosza.

- 3** Włożyć filtr wewnętrzny do filtra zewnętrznego.

## Czyszczenie filtra zewnętrznego

- 1** Większe skupiska kłaczek należy usunąć ręcznie, a następnie przy użyciu odkurzacza wyczyścić pozostałe zanieczyszczenia.

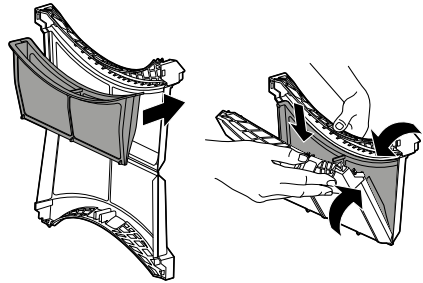


- Aby zapobiec uszkodzeniu filtra, należy unikać stosowania nadmiernej siły.
- Wyrzucić kłaczki do kosza.

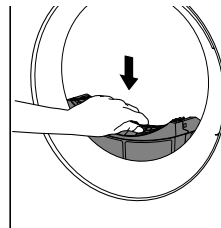
może spowodować przedostanie się do urządzenia kłaczek zgromadzonych na filtrze, co może obniżyć wydajność suszenia.

- Jeśli filtr jest wilgotny, należy go całkowicie osuszyć. Niewykonanie tego kroku może spowodować tworzenie się przykrego zapachu w urządzeniu.

- 2** Włożyć filtr wewnętrzny do filtra zewnętrznego, a następnie zamknąć filtr zewnętrzny.



- 3** Ponownie włożyć elementy filtra kłaczek do suszarki.



## ⚠ UWAGA

- Nie wkładać ani nie wyjmować żadnych ubrań, jeśli w urządzeniu nie ma filtra kłaczek. Ubrania mogą wpaść do wlotu filtra i spowodować awarię urządzenia.

## UWAGA


- Upewnić się, że ta strona filtra jest dobrze domknięta. Niezastosowanie się do tej instrukcji

## Opróżnianie zbiornika wody

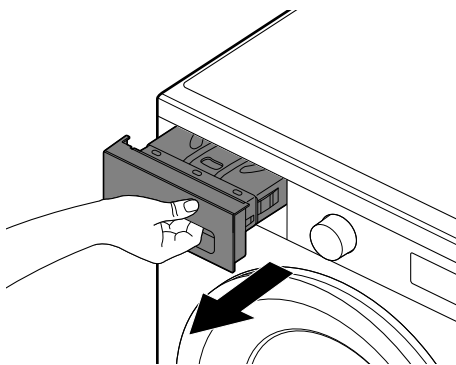
Skroplona woda zbiera się w zbiorniku wody.

Po każdym użyciu suszarki należy opróżnić zbiornik wody. Niewykonanie tej czynności wpływa na wydajność suszenia.

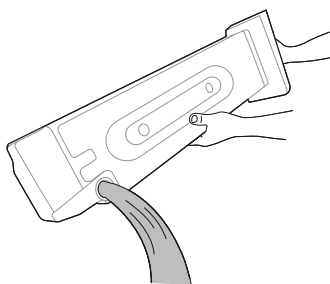
### UWAGA

- Jeśli zbiornik wody jest pełny, podczas działania funkcji zostanie podświetlona ikona  i na wyświetlaczu pojawi się **d:rn**. Gdy tak się stanie, należy opróżnić zbiornik wody.
- Jeśli urządzenie nie jest wyposażone w opcjonalny przewód odpływu, należy opróżnić zbiornik wody. Jeśli skroplona woda została w pełni odprowadzona za pośrednictwem opcjonalnego przewodu odpływowego, nie ma potrzeby opróżniania zbiornika wody.

### 1 Wyjąć zbiornik wody.



### 2 Wylać wodę ze zbiornika do zlewu.



### ⚠ UWAGA

- Nie pić i nie wykorzystywać skroplonej wody do innych celów. Może ona powodować problemy ze zdrowiem u ludzi i zwierząt.

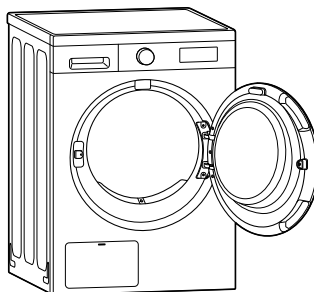
### 3 Ponownie zamontować zbiornik w urządzeniu.

- Wsunąć zbiornik wody do urządzenia aż do zamocowania go w odpowiedniej pozycji.

### 4 Nacisnąć przycisk **Start/Pauza**.

## Wentylacja wewnątrz bębna

Aby zapobiec powstawaniu nieprzyjemnych zapachów, należy pozostawić drzwi lekko otwarte, co pomoże przewietrzyć bęben po użyciu.

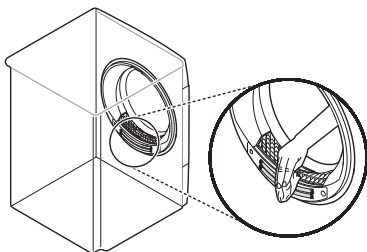


## Okresowe czyszczenie urządzenia

### Czyszczenie czujnika wilgoci

Urządzenie podczas pracy wykrywa poziom wilgoci ubrań. Oznacza to, że musi być ono czyszczone **co sześć miesięcy** w celu usunięcia z powierzchni czujnika nagromadzonego kamienia.

Wyczyścić czujniki wewnątrz bębna.



## ⚠ UWAGA

- Nie czyścić czujnika wilgoci materiałami ściernymi. Czujnik należy zawsze czyścić suchą szorstką gąbką akrylową.

## Używanie funkcji czyszczenia bębna

W wyniku korzystania z urządzenia przez dłuższy czas może dojść do wytworzenia się przykrych zapachów w urządzeniu, które sprawiają, że wysuszone ubrania nieprzyjemnie pachną. Regularne używanie tej funkcji czyszczenia **raz w miesiącu (lub po 30-krotnym wysuszeniu)** pomaga redukować nieprzyjemne zapachy pochodzące z urządzenia.

## ⚠ UWAGA

- Wyjąć wszystkie ubrania z urządzenia.

- 1 Wyciągnąć zbiornik wody, wylać skroploną wodę i ponownie zamontować zbiornik w urządzeniu.
- 2 Włączyć urządzenie.
- 3 Nacisnąć przycisk **Czyszcz. bębna**.
- 4 Nacisnąć przycisk **Start/Pauza**.
  - Czas pracy tej funkcji wynosi około 3 godzin.

- 5 Po zakończeniu pracy funkcji opróżnij zbiornik wody.

## UWAGA

- Jeśli zamontowano opcjonalny przewód odpływowy, nie ma potrzeby opróżniania zbiornika wody.

- 6 Otworzyć drzwi suszarki, aby zapewnić urządzeniu odpowiednią cyrkulację powietrza do usunięcia pozostałych zapachów.

## ⚠ OSTRZEŻENIE

- Ze względów bezpieczeństwa nie pozwalają dzieciom i zwierzętom wchodzić do wnętrza urządzenia. W przeciwnym razie może to prowadzić do zniszczeń i obrażeń ciała.

## Używanie funkcji czyszczenia kondensatora

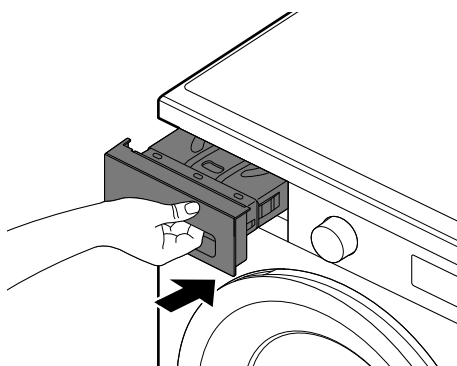
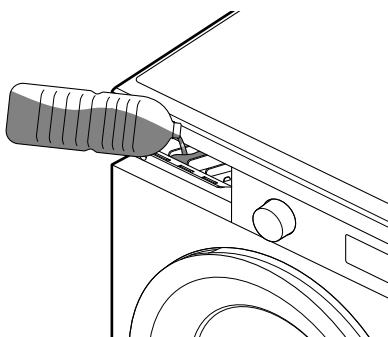
Urządzenie automatycznie usuwa kłaczkę, które gromadzą się na powierzchni kondensatora, za pomocą wody skraplanej z ubrań podczas pracy. Korzystanie z tej funkcji czyszczenia **raz w miesiącu (lub po 30-krotnym wysuszeniu)** pomaga wypluć kłaczkę.

## ⚠ UWAGA

- Wyjąć wszystkie ubrania z urządzenia.

- 1 Wyciągnąć i opróżnić zbiornik wody.
- 2 Powoli wlać 1 litr czystej wody do wlotu komory zbiornika wody. Ponownie zamontować pusty zbiornik wody w komorze.
  - Nie wlewać wody zbyt szybko, ponieważ może to prowadzić do przelania się wody.

- Wlanie do komory większej ilości wody niż 1,0 litra spowoduje przełanie się wody.



- 3 Włączyć urządzenie.
- 4 Nacisnąć i przytrzymać przycisk **Czyszcz. skraplacza** przez 3 sekundy.
- 5 Nacisnąć przycisk **Start/Pauza**, aby rozpocząć czyszczenie kondensatora.
  - Czyszczenie kondensatora potrwa 1 godzinę.
- 6 Po zakończeniu czyszczenia opróżnić zbiornik wody.

### UWAGA

- Jeśli zamontowano opcjonalny przewód odpływowy, nie ma potrzeby opróżniania zbiornika wody.

- 7 Należy otworzyć drzwi suszarki, aby zapewnić odpowiednią cyrkulację powietrza, umożliwiając dokładniejsze wysuszenie jej wnętrza po zakończeniu czyszczenia.

### ⚠ OSTRZEŻENIE

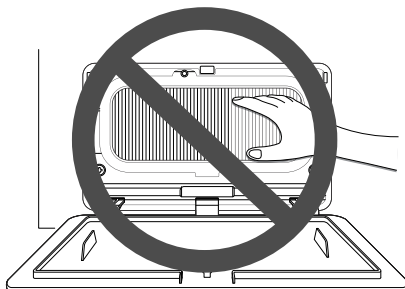
- Ze względów bezpieczeństwa nie pozwalają dzieciom i zwierzętom wchodzić do wnętrza urządzenia. W przeciwnym razie może to prowadzić do zniszczeń i obrażeń ciała.

## Czyszczenie kondensatora

Ten model jest wyposażony w funkcję „Automatyczne czyszczenie kondensatora”. Można jednak wyczyścić kondensator samemu. Należy postępować zgodnie z poniższymi instrukcjami.

### ⚠ UWAGA

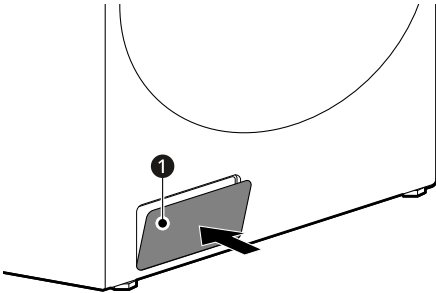
- Aby uniknąć obrażeń ciała i poparzeń, nie należy dotykać ani czyścić kondensatora gołymi rękami.
- Podczas czyszczenia kondensatora należy uważać, aby nie uszkodzić żeberek.



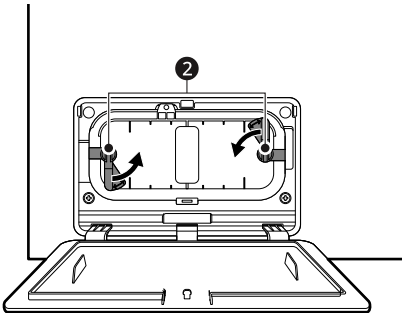
**UWAGA**

- Jeśli wydajność osuszania ulegnie pogorszeniu, należy otworzyć pokrywę kondensatora, aby sprawdzić, czy nie znajdują się w nim obce substancje.

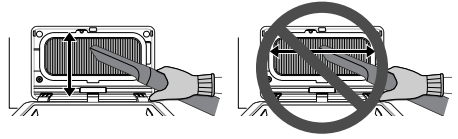
- 1 Nacisnąć górną część panelu dostępu ❶, aby go otworzyć.



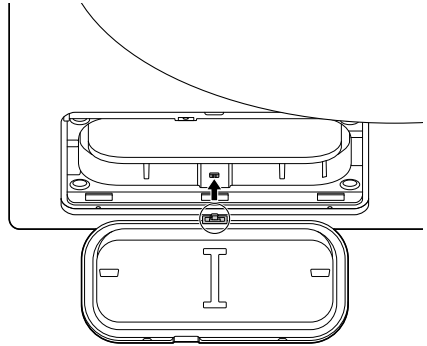
- 2 Obrócić blokady ❷, aby zwolnić pokrywę kondensatora, a następnie pociągnąć pokrywę, aby ją zdjąć.



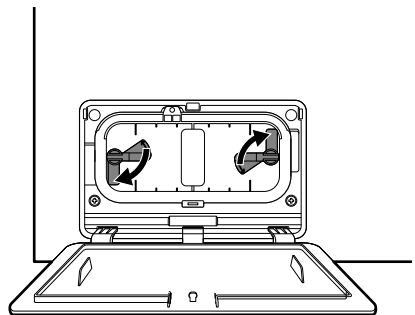
- 3 Oczyszczyć kondensator z kurzu za pomocą odkurzacza lub miękkiej szczotki.



- 4 Założyć pokrywę z otworem poniżej.



- 5 Ponownie włożyć i całkowicie zamontować pokrywę kondensatora.

**⚠ UWAGA**

- Jeśli pokrywa kondensatora nie zostanie całkowicie zamontowana, produkt nie będzie działał prawidłowo i może przeciekać.

**6** Zamknąć panel dostępu.



# ROZWIĄZYWANIE PROBLEMÓW

Podczas korzystania z urządzenia mogą wystąpić błędy lub awarie. W poniższych tabelach przedstawiono możliwe przyczyny i uwagi dotyczące usuwania komunikatów o błędach lub awarii. Aby zaoszczędzić czas i uniknąć opłat za rozmowy telefoniczne z centrum serwisowym LG Electronics, należy dobrze zapoznać się z informacjami w poniższych tabelach.

## Przed wezwaniem serwisu

Urządzenie wyposażone jest w automatyczny system monitorowania błędów wykrywający i diagnozujący problemy we wczesnym stadium. Jeśli urządzenie działa nieprawidłowo lub nie działa wcale, przed kontaktem telefonicznym z centrum serwisowym LG Electronics należy sprawdzić informacje zawarte w poniższych tabelach.

## Komunikaty o błędach

Objawy	Przyczyny & Rozwiązanie
EE 1 / EE2 / EE4 <b>BŁĄD CZUJNIKA TEMPERATURY</b>	<b>Usterka czujnika temperatury.</b> <ul style="list-style-type: none"> <li>Wyjąć wtyczkę zasilania i wezwać serwisanta.</li> </ul>
DE <b>BŁĄD POMPY ODPŁYWOWEJ</b>	<b>Usterka silnika pompy odpływowej.</b> <ul style="list-style-type: none"> <li>Wyjąć wtyczkę zasilania i wezwać serwisanta.</li> </ul>
	<b>Temperatura otoczenia w miejscu instalacji ma wartość poniżej zera.</b> <ul style="list-style-type: none"> <li>Zalecana temperatura otoczenia w miejscu instalacji wynosi 5-35 °C.</li> </ul>
drn <b>Opróżnić zbiornik wody</b>	<b>Pojemnik na wodę jest pełny.</b> <ul style="list-style-type: none"> <li>Wylać wodę z zbiornika do zlewu.</li> </ul>
dE 1 <b>BŁĄD DRZWI</b>	<b>Podczas pracy urządzenia otworzono drzwi lub urządzenie pracuje przy nieprawidłowo zamkniętych drzwiach.</b> <ul style="list-style-type: none"> <li>Zamknąć prawidłowo drzwi.</li> <li>Jeśli kod błędu dE 1 nie zniknie, skontaktować się z serwisem.</li> </ul>
IF <b>BŁĄD BRAKU FILTRA KŁACZKÓW</b>	<b>Filtr kłaczeków nie znajduje się w urządzeniu.</b> <ul style="list-style-type: none"> <li>Włożyć filtr kłaczeków.</li> </ul>
FI <b>BŁĄD TEMPERATURY</b>	<b>Nagły wzrost temperatury wewnątrz bębna.</b> <ul style="list-style-type: none"> <li>Wyjąć wtyczkę zasilania i wezwać serwisanta.</li> </ul>
LE2 / RE <b>BŁĄD SPRĘŻARKI</b>	<b>Nagle zatrzymanie sprężarki.</b> <ul style="list-style-type: none"> <li>Wyjąć wtyczkę zasilania i wezwać serwisanta.</li> </ul>

Objawy	Przyczyny & Rozwiązanie
LE I <b>BŁĄD BLOKADY SILNIKA</b>	<b>Nagłe zatrzymanie silnika.</b> <ul style="list-style-type: none"> <li>• Sprawdzić, czy ilość odzieży nie przekracza maksymalnej wielkości wsadu.</li> <li>• Wyjąć wtyczkę zasilania i wezwać serwisanta.</li> </ul>
dE4 <b>BŁĄD DRZWI</b>	<b>Czujnik przełącznika drzwi działa nieprawidłowo.</b> <ul style="list-style-type: none"> <li>• Wyjąć wtyczkę zasilania i wezwać serwisanta.</li> </ul>
P5 <b>BŁĄD ZASILANIA</b>	<b>Przewód zasilający jest podłączony nieprawidłowo.</b> <ul style="list-style-type: none"> <li>• Sprawdzić połączenie przewodu zasilającego z listwą zaciskową.</li> </ul>
CC <b>BŁĄD POKRYWY kondensatora</b>	<b>Urządzenie jest używane bez wewnętrznej pokrywy kondensatora.</b> <ul style="list-style-type: none"> <li>• Otworzyć zewnętrzną pokrywę kondensatora. Zamontować wewnętrzną pokrywę kondensatora. Jeśli błąd wystąpi ponownie, należy skontaktować się z serwisem.</li> </ul>

## Działanie

Objawy	Przyczyny & Rozwiązanie
Urządzenie nie włącza się.	<b>Nieprawidłowo podłączony przewód zasilania.</b> <ul style="list-style-type: none"> <li>• Upewnić się, że wtyczka zasilająca jest prawidłowo podłączona do uziemionego gniazda zgodnego ze specyfikacją znamionową urządzenia.</li> </ul>
	<b>Bezpieczniki instalacji domowej są przepalone, wyłącznik instalacyjny przerwał obwód lub wystąpiła awaria zasilania.</b> <ul style="list-style-type: none"> <li>• Nastawić wyłącznik instalacyjny lub wymienić bezpiecznik. Nie zwiększać pojemności bezpiecznika. Jeśli problemem jest przeciążenie obwodu, należy zlecić jego naprawę wykwalifikowanemu elektrykowi.</li> </ul>
Urządzenie nie nagrzewa się.	<b>Bezpieczniki instalacji domowej są przepalone, wyłącznik instalacyjny przerwał obwód lub wystąpiła awaria zasilania.</b> <ul style="list-style-type: none"> <li>• Nastawić wyłącznik instalacyjny lub wymienić bezpiecznik. Nie zwiększać pojemności bezpiecznika. Jeśli problemem jest przeciążenie obwodu, należy zlecić jego naprawę wykwalifikowanemu elektrykowi.</li> </ul>
Woda wycieka.	<b>Przewód zbiornika wody lub opcjonalny przewód odpływowy są podłączone nieprawidłowo.</b> <ul style="list-style-type: none"> <li>• Podłączyć prawidłowo przewód zbiornika wody lub opcjonalny przewód odpływowy.</li> </ul>
	<b>Drzwi są zamknięte i przytrzasnęły ubrania lub inny przedmiot.</b> <ul style="list-style-type: none"> <li>• Przed uruchomieniem urządzenia sprawdzić, czy ubrania lub inny przedmiot nie zostały przytrzasnięte przez drzwi. W razie powtarzających się problemów z nieszczelnością skontaktować się z centrum obsługi klienta firmy LG Electronics.</li> </ul>

Objawy	Przyczyny & Rozwiązanie
<p><b>Urządzenie automatycznie rozpoczyna i wstrzymuje pracę po zakończeniu cyklu suszenia.</b></p>	<p><b>Jest to tryb działania opcji Bez zagniecia.</b></p> <ul style="list-style-type: none"> <li>Należy upewnić się, że opcja <b>Bez zagniecia</b> została aktywowana. Celem tej opcji jest zapobieganie zagnieciom, które powstają, gdy ubrania nie zostaną wyjęte natychmiast po zakończeniu cyklu suszenia. Jeśli opcja ta jest aktywowana, urządzenie co 5 minut włącza się i pracuje przez 10 sekund. Opcja ta działa przez maksymalnie 2 godziny.</li> </ul>

## Wydajność

Objawy	Przyczyny & Rozwiązanie
<p><b>Ubrania suszą się bardzo długo.</b></p>	<p><b>Wsad został nieprawidłowo posortowany.</b></p> <ul style="list-style-type: none"> <li>Oddzielić tekstylia ciężkie od tekstyliów lekkich. Większe i cięższe tekstylia suszą się dłużej. Lekkie tekstylia we wsadzie z ciężkimi tekstyliami mogą „oszukać” czujnik, ponieważ schną szybciej.</li> </ul>
	<p><b>Duży wsad ciężkich tkanin.</b></p> <ul style="list-style-type: none"> <li>Suszenie ciężkich tkanin trwa dłużej, ponieważ mają one tendencję do pochłaniania większej ilości wilgoci. Aby uzyskać bardziej zbliżone czasy suszenia w przypadku dużych i ciężkich tkanin, należy podzielić je na mniejsze wsady o równomiernym rozmiarze.</li> </ul>
	<p><b>Niewłaściwe ustawienie elementów sterowania urządzenia.</b></p> <ul style="list-style-type: none"> <li>Użyć odpowiednich ustawień sterowania dla danego typu suszonego wsadu. Niektóre typy wsadów mogą wymagać regulacji prawidłowego ustawienia poziomu suszenia.</li> </ul>
	<p><b>Należy wyczyścić filtr kłaczek.</b></p> <ul style="list-style-type: none"> <li>Urządzenie wyświetla komunikat czyszczenia filtra przed i po zakończeniu cyklu. „Wyczyść filtr, aby rozpocząć cykl”, „Wyczyść filtr wewnętrzny i zewnętrzny, aby rozpocząć cykl”.</li> <li>Przed każdym cyklem usunąć zanieczyszczenia z filtra kłaczek. Po usunięciu zanieczyszczeń unieść filtr i spojrzeć na niego pod światło, aby sprawdzić, czy nie jest zanieczyszczony lub zatkany. W przypadku niektórych tekstyliów wytwarzających duże ilości kłaczek, np. nowych ręczników kąpielowych, konieczne może być wstrzymanie cyklu i wyczyszczenie filtra.</li> </ul>
	<p><b>Bezpieczniki instalacji domowej są przepalone, wyłącznik instalacyjny przerwał obwód lub wystąpiła awaria zasilania.</b></p> <ul style="list-style-type: none"> <li>Nastawić wyłącznik instalacyjny lub wymienić bezpiecznik. Nie zwiększać pojemności bezpiecznika. Jeśli problemem jest przeciążenie obwodu, należy zlecić jego naprawę wykwalifikowanemu elektrykowi.</li> </ul>
	<p><b>Urządzenie jest przeciążone.</b></p> <ul style="list-style-type: none"> <li>Podzielić bardzo duże wsady na mniejsze w celu uzyskania lepszej wydajności suszenia.</li> </ul>

Objawy	Przyczyny & Rozwiązanie
<b>Ubrania suszą się bardzo długo.</b>	<p><b>Urządzenie jest niedociążone.</b></p> <ul style="list-style-type: none"> <li>Podczas suszenia bardzo małych wsadów należy dodać kilka dodatkowych tekstyliów, aby umożliwić prawidłową pracę bębna. Gdy wsad jest bardzo mały i używane są programy suszenia sterowane czujnikiem, elektroniczne elementy sterujące mogą nieprawidłowo wykrywać poziom suchości wsadu i mogą wyłączyć się zbyt szybko. Użyć programów suszenia czasowego lub dołożyć kilka dodatkowych mokrych ubrań do wsadu.</li> </ul>
<b>Czas suszenia nie jest równomierny.</b>	<p><b>Ustawienia ogrzewania, rozmiar wsadu lub wilgotność ubrań nie są równomierne.</b></p> <ul style="list-style-type: none"> <li>Czas suszenia wsadu różni się w zależności od typu zastosowanego ogrzewania (elektryczne), rozmiaru wsadu, typu tkanin, wilgotności ubrań oraz filtra kłaczek. Nierównomierny wsad w urządzeniu może powodować nieprawidłowe obracanie się bębna, przez co ubrania są bardziej wilgotne, a czas suszenia wydłuża się.</li> </ul>
<b>Na ubraniach pozostają tłuste lub brudne plamy.</b>	<p><b>Płyn zmiękczający do tkanin jest używany nieprawidłowo.</b></p> <ul style="list-style-type: none"> <li>Podczas robienia prania, które będzie suszone w urządzeniu, należy zastosować prawidłową ilość środka zmiękczającego do tkanin zgodnie z zaleceniami producenta środka.</li> </ul>
	<p><b>Czyste i brudne ubrania są suszone razem.</b></p> <ul style="list-style-type: none"> <li>Urządzenia należy używać tylko do suszenia czystych tekstyliów. Zanieczyszczenia z brudnych ubrań mogą być przenoszone na czyste ubrania w tym samym wsadzie i w późniejszych wsadach.</li> </ul>
	<p><b>Ubrania są nieprawidłowo czyszczone lub odwirowywane przed umieszczeniem ich w urządzeniu.</b></p> <ul style="list-style-type: none"> <li>Plamy na wysuszonych ubraniach mogą być zanieczyszczeniami, które nie zostały usunięte podczas procesu prania. Upewnić się, że ubrania są całkowicie czyste oraz dokładnie odwirowane, zgodnie z instrukcjami producentów pralki i środków czyszczących. Niektóre trudne zanieczyszczenia mogą wymagać wstępnego czyszczenia przed praniem.</li> </ul>
<b>Ubrania są pomarszczone.</b>	<p><b>Ubrania suszyły się zbyt długo (są przesuszone).</b></p> <ul style="list-style-type: none"> <li>Zbyt długie suszenie wsadu może prowadzić do pomarszczenia ubrań. Wybrać krótszy czas suszenia.</li> </ul>
	<p><b>Ubrania pozostały w urządzeniu zbyt długo po zakończeniu cyklu.</b></p> <ul style="list-style-type: none"> <li>Skorzystać z opcji <b>Bez zagnieceń</b>.</li> </ul>
<b>Ubrania skurczyły się.</b>	<p><b>Nie przestrzegano instrukcji na metce ubrania.</b></p> <ul style="list-style-type: none"> <li>Aby uniknąć kurczenia się ubrań, należy zawsze sprawdzać instrukcje na metce i postępować zgodnie z nimi. Niektóre tkaniny kurczą się naturalnie po wypraniu. Inne tkaniny można prać, jednak kurczą się po wysuszeniu w urządzeniu. Użyć ustawienia z niską temperaturą lub bez ogrzewania.</li> </ul>

Objawy	Przyczyny & Rozwiązanie
<p><b>Na ubraniach pozostają kłaczki.</b></p>	<p><b>Filtr kłaczek został wyczyszczony nieprawidłowo.</b></p> <ul style="list-style-type: none"> <li>Po zakończeniu każdego cyklu usunąć zanieczyszczenia z filtra kłaczek. Po usunięciu zanieczyszczeń unieść filtr i spojrzeć na niego pod światło, aby sprawdzić, czy nie jest zanieczyszczony lub zatkany. Jeśli wygląda na zanieczyszczony, postępować zgodnie z instrukcjami czyszczenia. W przypadku niektórych tekstyliów wytwarzających duże ilości kłaczek konieczne może być wstrzymanie cyklu i wyczyszczenie filtra.</li> </ul>
	<p><b>Ubrania nie zostały prawidłowo posortowane.</b></p> <ul style="list-style-type: none"> <li>Niektóre materiały wytwarzają kłaczki (np. puszyste białe ręczniki bawełniane) i podczas suszenia należy oddzielić je od ubrań przyciągających kłaczki (np. czarnych lnianych spodni).</li> </ul>
	<p><b>Urządzenie jest przeciążone.</b></p> <ul style="list-style-type: none"> <li>Podzielić bardzo duże wsady na mniejsze podczas suszenia.</li> </ul>
	<p><b>W kieszeniach pozostały papierowe chusteczki, karteczki itd.</b></p> <ul style="list-style-type: none"> <li>Dokładnie sprawdzić kieszenie przed suszeniem ubrań.</li> </ul>
<p><b>Silne wyładowania elektrostatyczne na ubraniach po suszeniu.</b></p>	<p><b>Ubrania suszyły się zbyt długo (są przesuszone).</b></p> <ul style="list-style-type: none"> <li>Zbyt długie suszenie ubrań może prowadzić do nagromadzenia się ładunków elektrostatycznych. Dostosować ustawienia i użyć krótszego czasu suszenia lub programów suszenia sterowanych czujnikiem.</li> </ul>
	<p><b>Suszenie materiałów syntetycznych, tkanin nieogniotliwych lub mieszanek syntetycznych.</b></p> <ul style="list-style-type: none"> <li>Te tkaniny są z natury bardziej podatne na gromadzenie się ładunków elektrostatycznych. Spróbować użyć płynu zmiękczającego do tkanin lub użyć krótszych ustawień czasu suszenia.</li> </ul>
<p><b>Po zakończeniu programu suszenia sterowanego czujnikiem ubrania mają na sobie mokre miejsca.</b></p>	<p><b>Zbyt duży lub zbyt mały wsad. Pojedynczy duży przedmiot, taki jak koc lub kołdra.</b></p> <ul style="list-style-type: none"> <li>Jeśli tekstylia są zbyt mocno zbite lub zbyt luźne, czujnik może mieć problem z odczytaniem poziomu wilgotności wsadu. Dla bardzo małych wsadów użyć programu <b>Suszenie czasowe</b>.</li> <li>Duże i ciężkie tekstylia, takie jak koce lub kołdry, mogą czasami zwinąć się w ciasną kulę materiału. Warstwy zewnętrzne wysychają i zostają zarejestrowane przez czujnik, podczas gdy wewnątrz pozostaje wilgotne. Podczas suszenia pojedynczych tekstyliów o dużej objętości pomocne może być jednokrotne lub dwukrotne wstrzymanie cyklu oraz odwiniecie materiału i odkrycie wilgotnych miejsc.</li> <li>Aby wysuszyć kilka wilgotnych tekstyliów z bardzo dużego wsadu lub kilka wilgotnych miejsc na dużym przedmiocie, po zakończeniu programu suszenia sterowanego czujnikiem należy opróżnić filtr kłaczek, a następnie wybrać program <b>Suszenie czasowe</b>, aby zakończyć suszenie.</li> </ul>

## Nieprzyjemne zapachy

Objawy	Przyczyny & Rozwiązanie
<b>Urządzenie nieprzyjemnie pachnie.</b>	<b>Czy urządzenie jest używane po raz pierwszy?</b> <ul style="list-style-type: none"> <li>Zapach jest wytwarzany przez gumowy materiał przymocowany do wnętrza urządzenia. Jest to charakterystyczny zapach gumy, który zniknie automatycznie po kilkukrotnym użyciu urządzenia.</li> </ul>
	<b>Czy zapach jest wyczuwalny podczas korzystania z urządzenia?</b> <ul style="list-style-type: none"> <li>Podczas prania odzieży nie należy przekraczać zalecanej przez producenta ilości detergentu. Nadmiar detergentu może gromadzić się na odzieży i powodować nieprzyjemne zapachy.</li> <li>Pozostawienie ubrań w pralce lub suszarce po zakończeniu cyklu może prowadzić do powstawania nieprzyjemnych zapachów. Odzież należy wyładować niezwłocznie po zakończeniu cyklu.</li> <li>Utrzymuj filtry kłaczków w czystości. Zatkane lub brudne filtry kłaczków mogą powodować nieprzyjemne zapachy. Po wyczyszczeniu filtra kłaczków należy pozostawić go do całkowitego wyschnięcia przed użyciem.</li> <li>W przypadku modeli bez wentylacji po zakończeniu suszenia należy pozostawić otwarte drzwi suszarki lub użyć magnetycznego elementu zatrzymującego drzwi (w niektórych modelach), aby były one lekko uchylone.</li> <li>Jeśli z pralki wydobywa się zapach, należy postępować zgodnie z instrukcjami zawartymi w instrukcji obsługi produktu, aby wyczyścić bęben pralki.</li> <li>Należy okresowo uruchamiać cykle Drum Care (pielęgnacji bębna) i Condenser Care (pielęgnacji kondensatora) zgodnie z instrukcjami zawartymi w sekcji <b>KONSERWACJA</b>.</li> </ul>

## Wi-Fi

Objawy	Przyczyny & Rozwiązanie
<b>Urządzenie AGD i smartfon nie są połączone z siecią Wi-Fi.</b>	<b>Hasło do sieci Wi-Fi, z którą próbowano się połączyć, jest niepoprawne.</b> <ul style="list-style-type: none"> <li>Należy odnaleźć sieć Wi-Fi, z którą łączy się smartfon, i usunąć ją, a następnie zarejestrować urządzenie w aplikacji <b>LG ThinQ</b>.</li> </ul>
	<b>Dane mobilne w smartfonie są włączone.</b> <ul style="list-style-type: none"> <li>Wyłączyć <b>Dane mobilne</b> w smartfonie i zarejestrować urządzenie poprzez sieć Wi-Fi.</li> </ul>
	<b>Nazwa sieci bezprzewodowej (SSID) jest ustawiona nieprawidłowo.</b> <ul style="list-style-type: none"> <li>Nazwa sieci bezprzewodowej (SSID) może zawierać litery alfabetu języka angielskiego oraz cyfry (nie należy stosować znaków specjalnych).</li> </ul>

Objawy	Przyczyny & Rozwiązanie
<b>Urządzenie AGD i smartfon nie są połączone z siecią Wi-Fi.</b>	<b>Częstotliwość sygnału routera jest inna niż 2,4 GHz.</b> <ul style="list-style-type: none"> <li>Obsługiwana jest wyłącznie częstotliwość 2,4 GHz. Ustawić router bezprzewodowy na częstotliwość sygnału 2,4 GHz i połączyć z nim urządzenie. Aby sprawdzić ustawioną częstotliwość, skontaktować się z dostawcą usług internetowych lub producentem routera.</li> </ul>
	<b>Urządzenie znajduje się zbyt daleko od routera.</b> <ul style="list-style-type: none"> <li>Jeżeli odległość między urządzeniem a routerem jest zbyt duża, sygnał może być słaby i połączenie może nie zostać skonfigurowane prawidłowo. Należy umieścić router bliżej urządzenia.</li> </ul>

## Obsługa klienta i serwis

Należy skontaktować się z centrum informacji dla klientów firmy LG Electronics.

- Aby znaleźć autoryzowany serwis LG Electronics, należy przejść do naszej strony internetowej **www.lg.com** i postępować zgodnie z podanymi tam instrukcjami.
- Samodzielna naprawa nie jest zalecana, ponieważ może spowodować dalsze uszkodzenie urządzenia i utratę gwarancji.
- Części zamienne, o których mowa w rozporządzeniu 2023/2533, są dostępne przez okres co najmniej 10 lat.

