

CANDY

WBUDOWANY PIEKARNIK GAZOWY

WSKAZÓWKI DOTYCZĄCE INSTALACJI - INSTRUKCJA UŻYTKOWANIA

PL

- FCG243N

Szanowny Kliencie,

Dziękujemy za zakup i wybranie naszego produktu.

Opisane poniżej środki ostrożności i zalecenia dotyczące bezpieczeństwa służą bezpieczeństwu użytkownika i innych osób. Zapewnią one również środki umożliwiające pełne wykorzystanie funkcji oferowanych przez urządzenie.

Prosimy o staranne przechowywanie tej broszury. Może się przydać w przyszłości Tobie lub innym w przypadku pojawienia się wątpliwości związanych z jego działaniem.

To urządzenie może być używane wyłącznie do zadań, do których zostało wyraźnie zaprojektowane, to jest do gotowania artykułów spożywczych.

Każda inna forma użytkowania jest uważana za niewłaściwą, a tym samym niebezpieczną.

Producent zrzeka się wszelkiej odpowiedzialności w przypadku szkód spowodowanych niewłaściwym, nieprawidłowym lub nielogicznym użytkowaniem urządzenia.

DEKLARACJA ZGODNOŚCI CE

- To urządzenie zostało zaprojektowane do użytku wyłącznie do gotowania. Każde inne użycie (takie jak ogrzewanie pomieszczenia) jest niewłaściwe i niebezpieczne.
- To urządzenie zostało zaprojektowane, skonstruowane i wprowadzone do obrotu zgodnie z:
 - Wymogami bezpieczeństwa rozporządzenia „Gaz” (UE) 2016/426;
 - Wymogami bezpieczeństwa dyrektywy „Niskie napięcie” 2014/35/UE;
 - Wymogami bezpieczeństwa dyrektywy „EMC” 2014/30/UE;
 - Wymogami Dyrektywy UE 93/68/EWG;
 - Wymogami Dyrektywy UE 2011/65/UE.



WAŻNE INFORMACJE DOTYCZĄCE PRAWIDŁOWEJ UTYLIZACJI PRODUKTU ZGODNIE Z DYREKTYWĄ KE 2012/19/WE.

Po zużyciu produktu nie wolno go wyrzucać wraz z odpadami miejskimi. Należy go zanieść do specjalnego lokalnego centrum zbiórki odpadów segregowanych lub do sprzedawcy świadczącego tę usługę.

Oddzielna utylizacja sprzętu gospodarstwa domowego pozwala uniknąć ewentualnych negatywnych konsekwencji dla środowiska i zdrowia wynikających z niewłaściwej utylizacji i umożliwia odzyskanie materiałów składowych w celu uzyskania znacznych oszczędności energii i zasobów. Dla przypomnienia o konieczności oddzielnej utylizacji sprzętu gospodarstwa domowego, produkt jest oznaczony przekreślonym koszem na śmieci na kółkach.



WAŻNE ŚRODKI OSTROŻNOŚCI I ZALECENIA DOTYCZĄCE BEZPIECZEŃSTWA

WAŻNE: To urządzenie zostało zaprojektowane i wyprodukowane wyłącznie do gotowania żywności domowej i nie nadaje się do żadnych zastosowań innych niż domowe i dlatego nie powinno być używane w środowisku komercyjnym. Gwarancja na urządzenie zostanie unieważniona, jeśli urządzenie będzie używane w środowisku innym niż domowy, tj. w środowisku półkomercyjnym, komercyjnym lub komunalnym.

Przeczytaj uważnie instrukcję przed instalacją i użyciem urządzenia.

- To urządzenie zostało zaprojektowane i wyprodukowane zgodnie z obowiązującymi normami dotyczącymi produktów do gotowania w gospodarstwie domowym, w tym normami dotyczącymi temperatur powierzchni. Niektóre osoby o wrażliwej skórze mogą odczuwać wyraźniejszą temperaturę w przypadku niektórych elementów, chociaż te części mieszczą się w granicach dozwolonych przez normy. Pełne bezpieczeństwo urządzenia zależy również od prawidłowego użytkowania, dlatego zalecamy zachowanie szczególnej ostrożności podczas korzystania z produktu, zwłaszcza w obecności dzieci.
- Po rozpakowaniu urządzenia należy sprawdzić, czy nie jest ono uszkodzone i czy drzwi piekarnika zamykają się prawidłowo. W razie wątpliwości nie używaj go i skonsultuj się z dostawcą lub profesjonalnie wykwalifikowanym technikiem.
- Elementy opakowania (tj. worki foliowe, styropian, gwoździe, paski do pakowania itp.) nie powinny znajdować się w miejscu łatwo dostępnym dla dzieci, ponieważ mogą spowodować poważne obrażenia.
- Niektóre urządzenia są dostarczane z folią ochronną na częściach stalowych i aluminiowych. **Folię tę należy usunąć przed użyciem urządzenia.**
- **WAŻNE:** Podczas obsługi lub czyszczenia tego urządzenia zaleca

się stosowanie odpowiedniej odzieży ochronnej/rękawiczek.

- Nie próbuj modyfikować parametrów technicznych urządzenia, ponieważ może to być niebezpieczne w użyciu. Producent zrzeka się wszelkiej odpowiedzialności za niedogodności wynikające z nieprzestrzegania tego warunku.
- UWAGA: urządzenie należy instalować wyłącznie w stale wentylowanym pomieszczeniu zgodnie z obowiązującymi przepisami.
- Nie obsługuj urządzenia za pomocą zewnętrznego minutnika lub oddzielnego systemu zdalnego sterowania.
- Nie należy przeprowadzać czyszczenia ani czynności konserwacyjnych urządzenia bez uprzedniego odłączenia go od zasilania elektrycznego.
- OSTRZEŻENIE: Aby uniknąć ryzyka porażenia prądem, przed wymianą żarówki w piekarniku należy wyłączyć urządzenie.
- Nie używaj myjki parowej, ponieważ wilgoć może dostać się do urządzenia, czyniąc je niebezpiecznym.
- Nie dotykaj urządzenia mokrymi lub wilgotnymi rękami (lub stopami).
- Nie używaj urządzenia będąc na boso.
- Jeśli zdecydujesz się nie używać tego urządzenia (lub zdecydujesz się na zastąpienie go innym modelem), przed wyrzuceniem urządzenia zaleca się unieruchomienie go w odpowiedni sposób, zgodnie z przepisami dotyczącymi ochrony zdrowia i środowiska, upewniając się w szczególności, że wszystkie potencjalnie niebezpieczne części należy unieszkodliwić, zwłaszcza w odniesieniu do dzieci, które mogłyby bawić się nieużywanymi urządzeniami.
- Różne elementy urządzenia nadają się do recyklingu. Utylizuj je zgodnie z przepisami obowiązującymi w Twoim kraju. Jeśli urządzenie ma być złomowane, odłącz przewód zasilający.
- Po użyciu upewnij się, że pokrętła znajdują się w pozycji wyłączonej.
- Dzieci w wieku poniżej 8 lat nie powinny przebywać w pobliżu urządzenia, chyba że są pod stałym nadzorem.
- Urządzenie może być obsługiwane przez dzieci powyżej 8 roku życia i przez osoby o ograniczonych możliwościach fizycznych,

sensorycznych lub umysłowych lub osoby nieposiadające doświadczenia ani wiedzy pod warunkiem, że są one pod odpowiednim nadzorem lub zostały poinstruowane, jak bezpiecznie obsługiwać urządzenie i rozumieją związane z nim zagrożenia. Dzieci nie powinny bawić się urządzeniem. Czyszczenie i konserwacja nie mogą być wykonywane przez dzieci bez dozoru.

- Producent zrzeka się wszelkiej odpowiedzialności za obrażenia osób lub szkody materialne spowodowane nieprawidłowym lub niewłaściwym użytkowaniem urządzenia.
- **OSTRZEŻENIE:** Podczas użytkowania urządzenie i jego dostępne części nagrzewają się; pozostają gorące przez jakiś czas po użyciu.
 - Nie dotykaj elementów grzejnych wewnątrz kuchenki.
 - Drzwi są gorące, użyj klamki.
 - Aby uniknąć oparzeń i oparzeń, małe dzieci należy trzymać z daleka.
- Upewnij się, że kable elektryczne łączące inne urządzenia znajdujące się w pobliżu piekarnika nie mogą zostać zaklinowane w drzwiach piekarnika.
- **OSTRZEŻENIE:** Prawidłowo zainstalowany produkt spełnia wszystkie wymagania bezpieczeństwa przewidziane dla tej kategorii produktów. Należy jednak zachować szczególną ostrożność wokół dolnej części urządzenia, ponieważ obszar ten nie jest przeznaczony do dotykania i może zawierać ostre lub szorstkie krawędzie, które mogą spowodować obrażenia.
- **PIERWSZE UŻYCIE PIEKARNIKA** - zaleca się postępowanie zgodnie z poniższą instrukcją:
 - Wyczyść wnętrze piekarnika zgodnie z opisem w rozdziale „CZYSZCZENIE I KONSERWACJA”.
 - Włącz pusty piekarnik na maksymalną moc, aby usunąć tłuszcz z elementów grzejnych.
 - Odłącz urządzenie od zasilania elektrycznego, odczekaj, aż piekarnik ostygnie, a następnie wyczyść jego wnętrze szmatką zwilżoną wodą i neutralnym detergentem; następnie dokładnie osusz.
- **OSTROŻNIE:** Nie używaj ostrych, ściernych środków czyszczących ani ostrych metalowych skrobaków do czyszczenia szyby drzwiczek

kuchenki, ponieważ mogą one porysować powierzchnię, co może spowodować pęknięcie szyby.

- RYZYKO POŻARU! Nie przechowuj w piekarniku materiałów łatwopalnych.
- Zawsze zakładaj rękawice kuchenne, wyjmując półki i tacki z jedzeniem z gorącego piekarnika.
- Nie wieszaj ręczników, ściereczek kuchennych ani innych przedmiotów na urządzeniu ani jego uchwycie, gdyż może to stwarzać zagrożenie pożarem.
- Regularnie czyść piekarnik i nie dopuść do gromadzenia się tłuszczu lub olejów na dnie lub blasze piekarnika. Usuważ wszelkie wycieki natychmiast po ich wystąpieniu.
- Nie stawaj na otwartych drzwiach piekarnika.
- Zawsze odsuń się od urządzenia przy otwieraniu drzwi piekarnika, aby umożliwić ulotnienie się pary i gorącego powietrza przed wyjęciem jedzenia.
- BEZPIECZNE POSTĘPOWANIE Z ŻYWNOŚCIĄ: Przed i po gotowaniu pozostaw potrawę w piekarniku jak najkrócej. Ma to na celu uniknięcie zakażenia drobnoustrojami, które mogą powodować zatrucie pokarmowe. Zachowaj szczególną ostrożność podczas cieplejszych dni.
- OSTRZEŻENIE: Pamiętaj, aby NIE podnosić urządzenia za klamkę.
- Urządzenia nie można montować za drzwiami zabudowy, aby się nie przegrzało.
- Akcesoria piekarnika (np. ruszt piekarnika) muszą być prawidłowo zamontowane, zgodnie ze wskazówkami na stronach 42 - 43.
- WAŻNA INFORMACJA: Półki piekarnika (w przypadku niektórych produktów dostępna jest tylko jedna półka) nie są zaprojektowane z myślą o umieszczaniu żywności bezpośrednio na samej półce. Podczas gotowania należy zawsze umieszczać żywność w specjalnych pojemnikach lub używać materiałów przeznaczonych do kontaktu z żywnością.
- Jeżeli przewód zasilający jest uszkodzony, jego wymianę może zlecić wyłącznie autoryzowanemu serwisowi, aby uniknąć niebezpieczeństwa.
- Jeżeli urządzenie nie jest wyposażone w przewód zasilający i wtyczkę lub w inne środki do odłączania od sieci zasilającej z

separacją styków na wszystkich biegunach, które zapewniają pełne odłączenie w warunkach przepięcia kategorii III, środki do odłączania muszą być wbudowane w stałą okablowanie zgodnie z zasadami okablowania.

- **OSTRZEŻENIE:** Urządzenie i jego dostępne części nagrzewają się podczas użytkowania.

Należy uważać, aby nie dotykać elementów grzejnych.

Dzieci w wieku poniżej 8 lat nie powinny przebywać w pobliżu urządzenia, chyba że są pod stałym nadzorem.

- **OSŁONA DRZWI PIEKARNIKA:** Podczas pracy piekarnika szkło w jego drzwiach nagrzewa się do wysokiej temperatury. W celu zapewnienia bezpieczeństwa dzieci można zamontować zabezpieczenie drzwi, aby zapobiec kontaktowi z gorącym szkłem. Osłona drzwi (termoodporna wewnętrzna szyba w drzwiach) jest dostarczana jako akcesorium za dodatkową opłatą, jeśli jest wymagana. Skontaktuj się z serwisem technicznym i podaj nazwę modelu swojego produktu (patrz tabliczka znamionowa produktu).

ETYKIET EFEKTYWNOŚCI ENERGETYCZNEJ/EKOPROJEKTU

- Rozporządzenie delegowane komisji (UE) NR 65/2014 (uzupełniające dyrektywę Parlamentu Europejskiego i Rady 2010/30/UE).
- Rozporządzenie komisji (UE) NR 66/2014 (w sprawie wykonania dyrektywy Parlamentu Europejskiego i Rady 2009/125/WE).

Odniesienie do metod pomiarów i obliczeń zastosowanych w celu ustalenia zgodności z powyższymi wymaganiami:

- Normą EN 15181 (piekarniki gazowe).

KORZYSTANIA Z URZĄDZENIA, PORADY OSZCZĘDNOŚĆ ENERGII

PIEKARNIKA

- Sprawdzaj, czy drzwi piekarnika zawsze zamykają się prawidłowo oraz czy uszczelka drzwiowa jest czysta i nieuszkodzona. Podczas korzystania z piekarnika jego drzwi należy otwierać wyłącznie w razie absolutnej konieczności, aby nie powodować utraty ciepła (w przypadku niektórych funkcji konieczne może być używanie piekarnika z niedomkniętymi drzwiami - proszę sprawdzić instrukcję obsługi piekarnika).
- Wyłączyć piekarnik na 5 minut przed zakończeniem czasu gotowania, aby wykorzystać nagromadzone ciepło.
- Należy korzystać z naczyń żaroodpornych i, jeśli to konieczne, odpowiednio wyregulować temperaturę piekarnika.

PORADY
dla
INSTALATORA

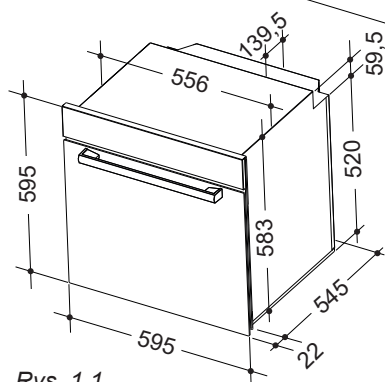
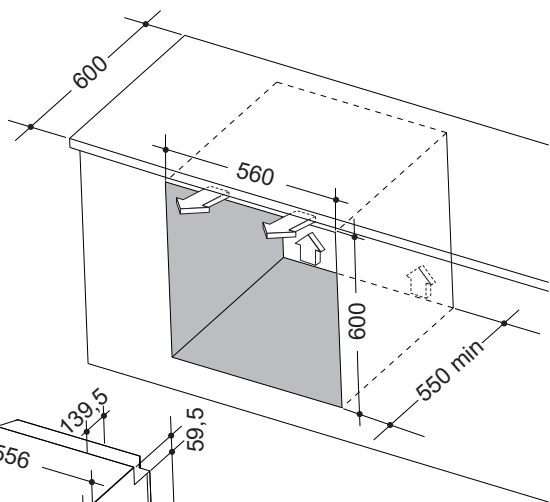
1 INSTALACJA

WAŻNE:

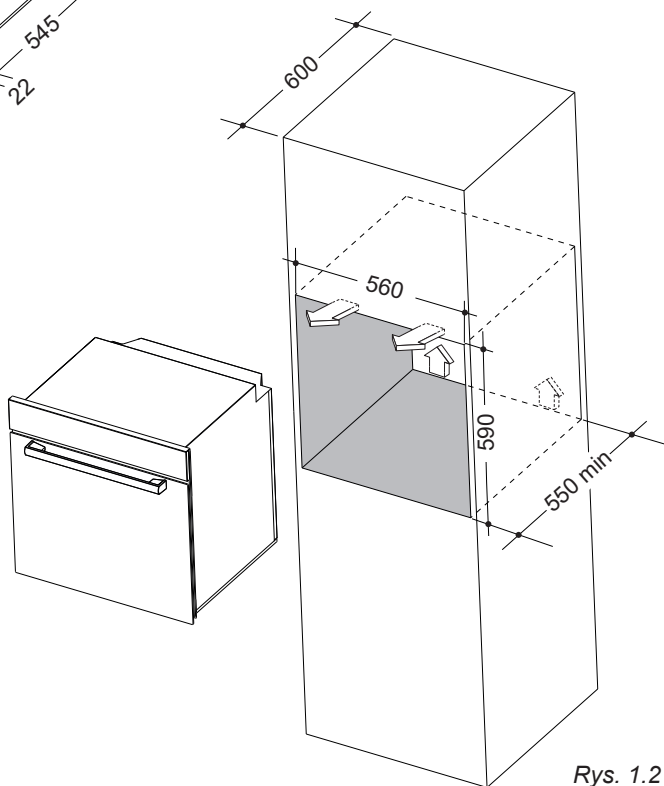
- Urządzenie zostało zaprojektowane i zatwierdzone wyłącznie do użytku domowego i nie powinno być instalowane w środowisku komercyjnym, półkomercyjnym ani komunalnym. **Produkt nie będzie objęty gwarancją, jeśli zostanie zainstalowany w którymkolwiek z powyższych środowisk i może mieć wpływ na wszelkie posiadane ubezpieczenia od odpowiedzialności cywilnej lub publicznej.**
- To urządzenie może być instalowane, regulowane i dostosowywane do działania wyłącznie przez upoważnioną osobę, zgodnie z obowiązującymi lokalnymi przepisami i zgodnie z instrukcjami dostarczonymi przez producenta. Niespełnienie tego warunku powoduje utratę gwarancji.
- Nieprawidłowa instalacja, za którą producent nie ponosi odpowiedzialności, może spowodować obrażenia ciała lub szkody materialne.
- To urządzenie może być serwisowane wyłącznie przez upoważniony personel.
- Zawsze odłączaj urządzenie od zasilania sieciowego przed przystąpieniem do jakichkolwiek czynności konserwacyjnych lub napraw.
- Piekarnik można zamontować w standardowych szafkach o szerokości i głębokości 60 cm.
- Do montażu wymagana jest komora, jak pokazano na rysunkach 1.1 i 1.2.
- W dolnej części piekarnik musi opierać się na podporach, na których spoczywa ciężar piekarnika.
- Pamiętaj, że obudowa nie powinna być wolnostojąca, lecz przymocowana do ściany i/lub sąsiednich elementów wyposażenia.
- Niektóre urządzenia są dostarczane z folią ochronną na częściach stalowych i aluminiowych. Folia ta musi zostać usunięta przed użyciem urządzenia.
- **Ważne: Podczas obsługi lub instalacji tego urządzenia zaleca się stosowanie odpowiedniej odzieży ochronnej/rękawiczek.**
- **Ściany przylegające do piekarnika muszą być wykonane z materiału odpornego na wysoką temperaturę.**
- **Zwracamy uwagę, że klej, który łączy plastikowy laminat z meblami, musi wytrzymać temperaturę nie niższą niż 150 °C, aby uniknąć rozwarstwienia.**
- **Ściany urządzenia muszą być odporne na temperaturę 70°C powyżej temperatury pokojowej.**
- **Nie instaluj urządzenia w pobliżu materiałów łatwopalnych (np. zasłon).**
- **W żadnym wypadku nie należy zdejmować zewnętrznych osłon w celu serwisowania lub konserwacji, chyba że przez odpowiednio wykwalifikowany personel.**
- **Nie uszczelniaj piekarnika w szafce za pomocą silikonu lub kleju; utrudni to przyszłe serwisowanie. Producent nie pokrywa kosztów demontażu piekarnika ani szkód spowodowanych tym demontażem.**
- **Uwaga: Nie podnosić piekarnika za uchwyt drzwiczek.**

OSTRZEŻENIE!

Prawidłowo zainstalowany produkt spełnia wszystkie wymogi bezpieczeństwa przewidziane dla tej kategorii produktów. Należy jednak zachować szczególną ostrożność wokół dolnej części urządzenia, ponieważ obszar ten nie jest przeznaczony do dotykania i może zawierać ostre lub szorstkie krawędzie, które mogą spowodować obrażenia.

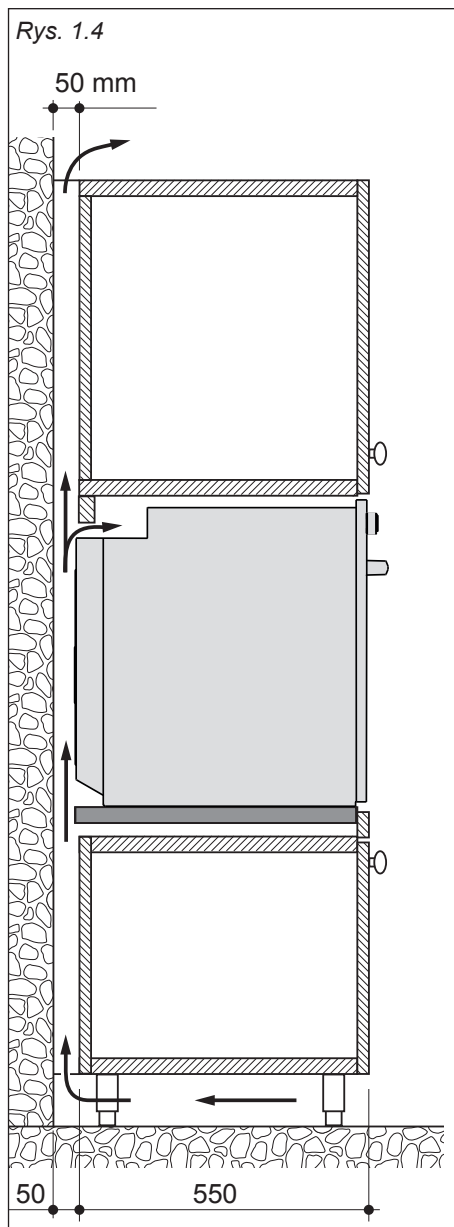
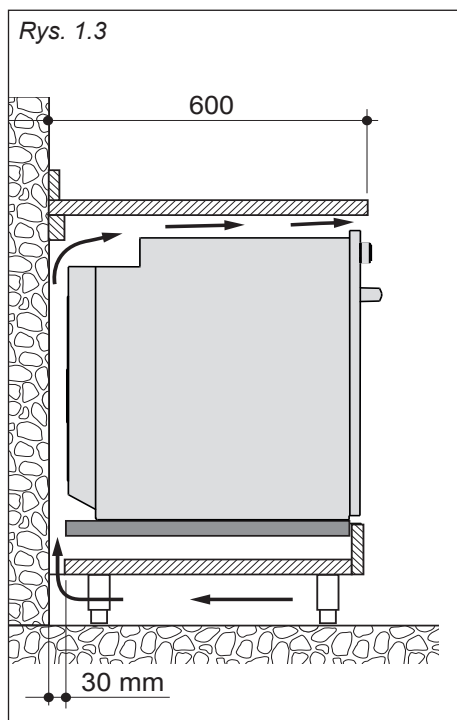


Rys. 1.1



Rys. 1.2

Aby zapewnić wentylację wewnętrzną, należy zainstalować kanały napowietrzające, jak pokazano na rysunkach 1.3 i 1.4.



MONTAŻ PIEKARNIKA

Włóż piekarnik do otworu w meblu i zamocuj go za pomocą 2 śrub (nie są dostarczane w zestawie), jak pokazano na rysunku 1.5.

Ważne jest, aby piekarnik stał na powierzchni, która utrzyma jego ciężar, gdyż mocowanie śrubowe ma jedynie charakter uzupełniający.

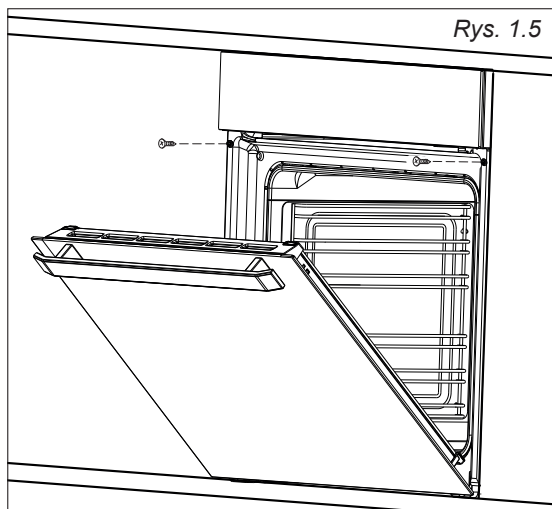
Uwaga:

Podczas instalowania piekarnika należy zadbać o odpowiednią cyrkulację powietrza w jego wnętrzu. Zobacz rysunki 1.1, 1.2, 1.3 i 1.4.

Niewystarczająca cyrkulacja powietrza może znacznie ograniczyć wydajność piekarnika, a także negatywnie wpłynąć na sąsiednie szafki ze względu na wzrost temperatury.

Ostrożnie! Nie podnosić piekarnika za uchwyt drzwiczek.

Wyreguluj zawiasy drzwi meblowych znajdujących się obok piekarnika tak, aby pozostawić szczelinę o szerokości 4–5 mm między drzwiami meblowymi a ramą piekarnika.



WYMAGANIA WENTYLACYJNE

Urządzenie należy zainstalować zgodnie z obowiązującymi lokalnymi przepisami dotyczącymi wentylacji i odprowadzania spalin.

Intensywne i długotrwałe użytkowanie może wymagać dodatkowej wentylacji, np. otwarcia okna lub wydajniejszej wentylacji zwiększającej siłę ssania mechanicznego, jeśli jest zamontowana.

WYBÓR ODPOWIEDNIEGO OTOCZENIA

Pomieszczenie, w którym ma być zainstalowane urządzenie gazowe, musi mieć naturalny przepływ powietrza, aby gaz mógł się palić (zgodnie z obowiązującymi przepisami lokalnymi).

Przepływ powietrza musi pochodzić bezpośrednio z jednego lub więcej otworów wykonanych w ścianach zewnętrznych o wolnej powierzchni co najmniej 100 cm² (lub zapoznać się z obowiązującymi przepisami lokalnymi).

Otworki powinny znajdować się blisko podłogi, najlepiej po stronie przeciwnej do wylotu produktów spalania i muszą być wykonane w taki sposób, aby nie można było ich zablokować ani od wewnątrz, ani od zewnątrz.

Jeśli nie można wykonać tych otworów, wymagane powietrze może pochodzić z sąsiedniego pomieszczenia, które jest odpowiednio wentylowane, o ile nie jest to sypialnia ani strefa niebezpieczna (zgodnie z obowiązującymi przepisami lokalnymi).

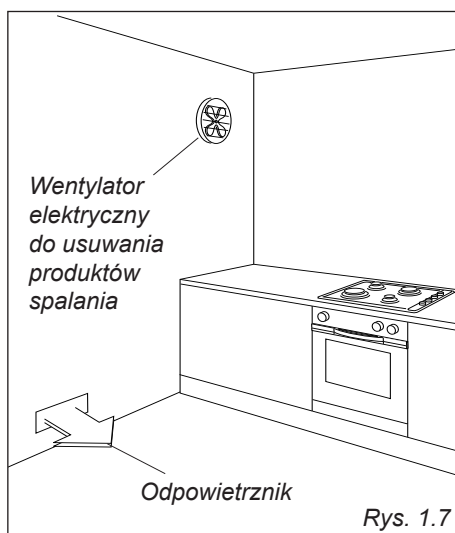
W takim przypadku drzwi kuchenne muszą umożliwiać przepływ powietrza.

USUWANIE PRODUKTÓW SPALANIA

Należy przewidzieć okapy wyciągowe podłączone bezpośrednio na zewnątrz, umożliwiające odprowadzanie produktów spalania urządzenia gazowego (rys. 1.6).

Jeśli nie jest to możliwe, można użyć wentylatora elektrycznego, przymocowanego do ściany zewnętrznej lub okna; wentylator powinien mieć zdolność do cyrkulacji powietrza w tempie 3–5 razy większym niż całkowita objętość kuchni (rys. 1.7).

Wentylator można zainstalować tylko wtedy, gdy pomieszczenie ma odpowiednie otwory wentylacyjne umożliwiające dopływ powietrza, jak opisano w części „Wybór odpowiedniego otoczenia”.



2 SEKCJA GAZU

WYMAGANIA DOTYCZĄCE INSTALACJI GAZOWEJ

Ważne!

- To urządzenie może być instalowane i serwisowane wyłącznie przez odpowiednio wykwalifikowanego, zarejestrowanego instalatora. Instalator powinien odnieść się do obowiązujących norm lokalnych.
- Niewłaściwa instalacja urządzenia może spowodować unieważnienie gwarancji producenta.
- Przed instalacją upewnij się, że lokalne warunki dystrybucji (rodzaj i ciśnienie gazu) oraz regulacja tego urządzenia są kompatybilne. Warunki regulacji urządzenia podane są na tabliczce lub etykiecie.
- Jeśli ciśnienie gazu (do którego ma być używane urządzenie) jest zmienne lub nie mieści się w zakresie wartości podanych na tabliczce znamionowej, należy koniecznie zainstalować odpowiedni reduktor ciśnienia gazu, który należy wyregulować, aby zapewnić prawidłowe ciśnienie robocze do urządzenia (zgodnie z tabliczką znamionową).
Regulator musi być zainstalowany, wyregulowany i przetestowany przez wykwalifikowanego technika.
- **OSTRZEŻENIE:** Używanie urządzenia przy niewłaściwym i/lub zmiennym ciśnieniu gazu może być bardzo niebezpieczne i może spowodować poważne obrażenia użytkownika. W przypadku nieprzestrzegania tego warunku może dojść do uszkodzenia urządzenia.
Producent zrzeka się wszelkiej odpowiedzialności za niedogodności wynikające z nieprzestrzegania tego warunku.

To urządzenie jest przeznaczone do użytku z gazem płynnym (sprawdź etykietę z przepisami dotyczącymi gazu, która znajduje się na urządzeniu).

LUB

To urządzenie jest przeznaczone do użytku z gazem ziemnym lub LPG (sprawdź etykietę z przepisami dotyczącymi gazu, która znajduje się na urządzeniu).

- Urządzenia dostarczane do użytku na gaz ziemny: są przystosowane tylko do tego gazu i nie mogą być używane na żadnym innym gazie (LPG) bez modyfikacji. Urządzenia są produkowane w celu konwersji na LPG.
- Urządzenia dostarczane do zasilania gazem płynnym: są przystosowane wyłącznie do tego gazu i nie mogą być używane na żadnym innym gazie (gaz ziemny) bez modyfikacji. Urządzenia są produkowane w celu konwersji na gaz ziemny.

Jeśli zestaw do konwersji gazu ziemnego/LPG nie jest dostarczany z urządzeniem, można go kupić, kontaktując się z serwisem technicznym.

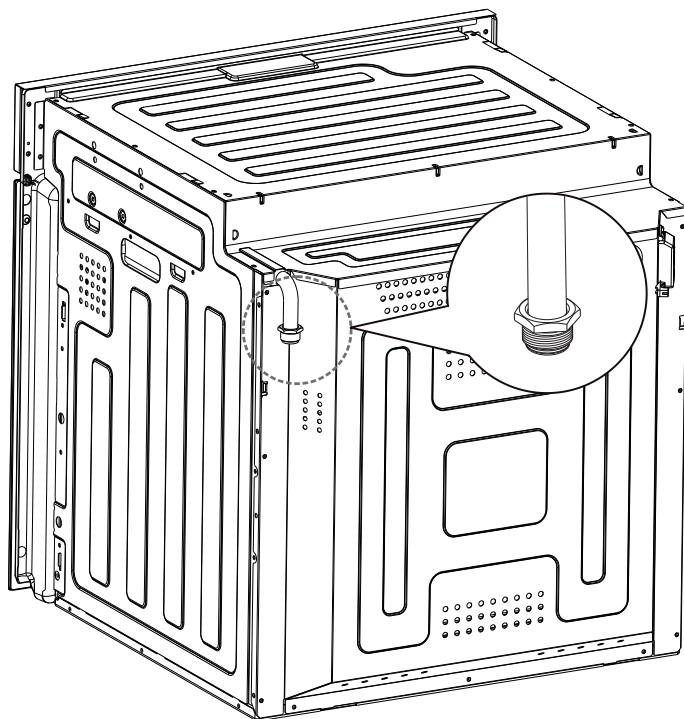
PODŁĄCZENIE PŁYTY DO SIECI GAZU

Armatura przyłączeniowa gazu (rys. 2.2) składa się z:

- pływającej nakrętki;
- uszczelki.

Podłączenie gazu musi być wykonane przez uprawnioną osobę zgodnie z odpowiednimi lokalnymi normami.

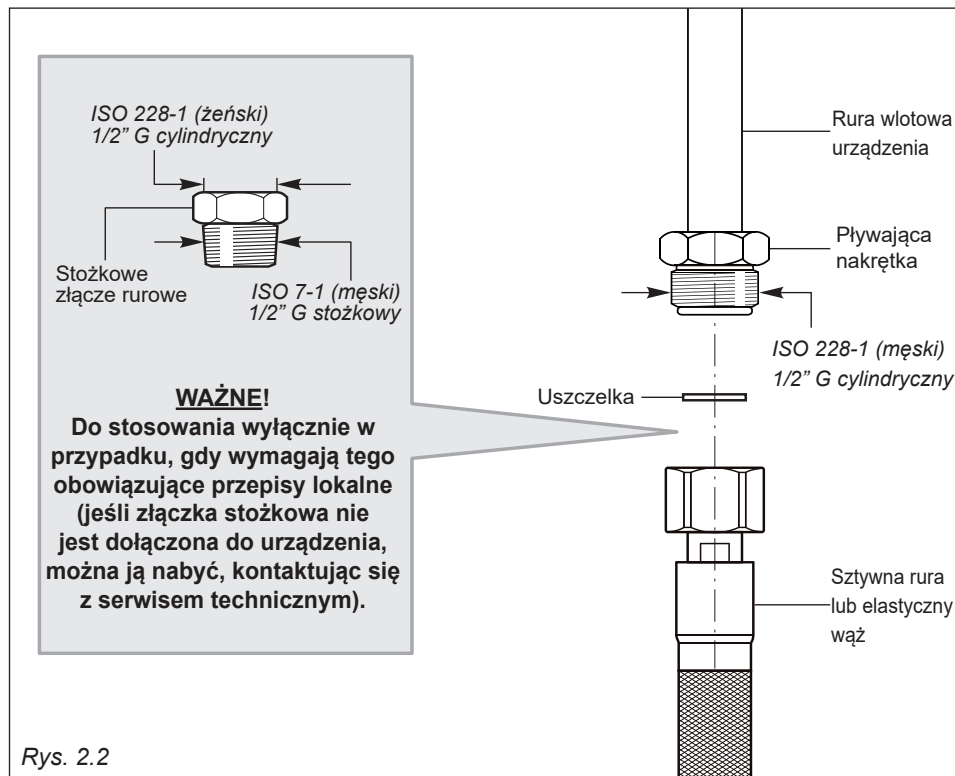
- Jeśli używasz elastycznego węża, upewnij się, że nie styka się on z ruchomymi częściami.
- Dostarczone uszczelki gwarantują dobre uszczelnienie przyłącza gazowego. Zalecamy wymianę uszczelki przy najmniejszych oznakach zużycia, deformacji lub niedoskonałości.
- Po podłączeniu do sieci gazowej sprawdź, czy złącza są prawidłowo uszczelnione, używając roztworu mydła, ale nigdy otwartego ognia.



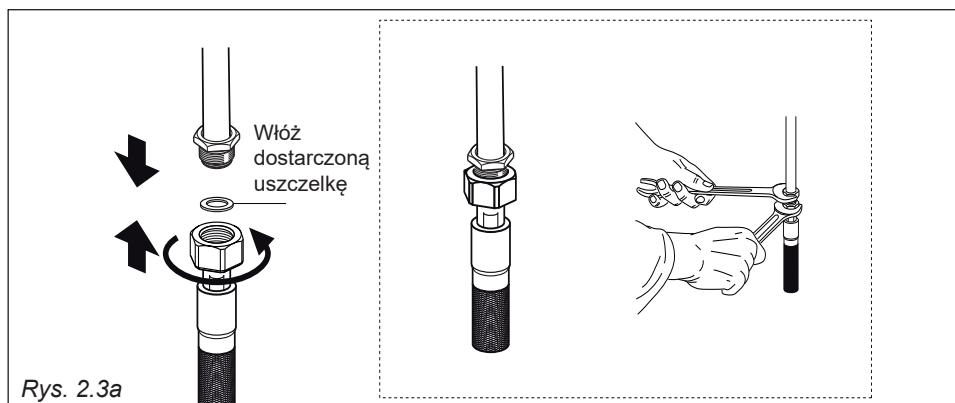
Rys. 2.1

INFORMACJE DOTYCZĄCE PODŁĄCZENIA DO SIECI GAZOWEJ

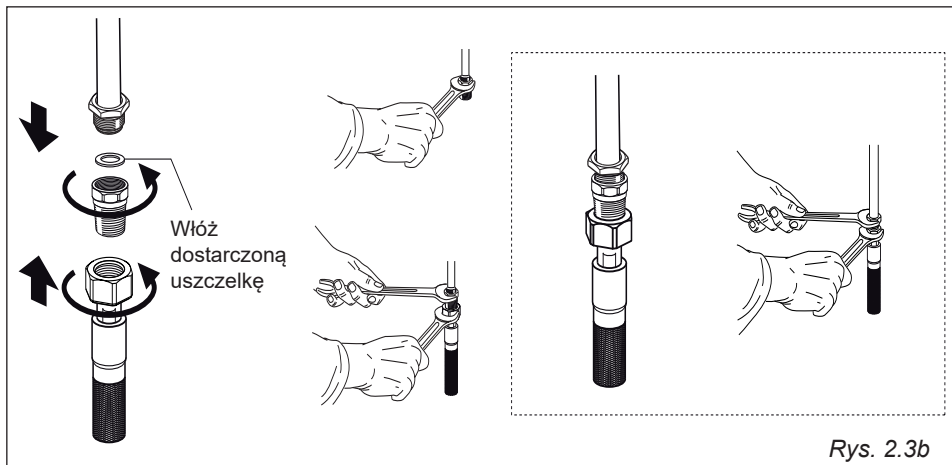
Elementy opisane na Rys. 2.2 należy zamontować zgodnie z Rys. 2.3a lub 2.3b.



Rys. 2.2



Rys. 2.3a



DODATKOWE WYMAGANIA DOTYCZĄCE PODŁĄCZENIA GAZU

Podłączając urządzenie do sieci gazowej za pomocą rur sztywnych lub węża elastycznego, należy upewnić się, że:

- Używasz sztywnych rur lub elastycznego węża zgodnego z obowiązującymi lokalnymi przepisami. Elastyczny wąż powinien mieć odpowiednią konstrukcję do rodzaju używanego gazu i odpowiedni rozmiar, aby utrzymać moc grzewczą urządzenia.
- Połączenie ze sztywnymi rurami metalowymi nie powoduje naprężeń ani ciśnienia w rurach gazowych.
- Elastyczny wąż nie jest naprężony, skręcony, zagięty ani zbyt mocno zgięty ani podczas używania płyty kuchennej, ani podczas jej podłączania lub odłączania.
- Elastyczny wąż nie może być dłuższy niż 2000 mm (lub patrz obowiązujące lokalne przepisy) i nie styka się z ostrymi krawędziami, narożnikami ani ruchomymi częściami, ponieważ mogą one powodować ścieranie. Używaj tylko jednego elastycznego węża; nigdy nie podłączaj urządzenia do więcej niż jednego elastycznego węża.
- Elastyczny wąż można łatwo obejrzeć na całej długości, aby sprawdzić jego stan; jeśli ma datę ważności, należy ją wymienić przed tą datą.
- W przypadku stosowania elastycznego węża, który nie jest w całości wykonany z metalu, należy upewnić się, że nie będzie on miał kontaktu z żadną częścią urządzenia, której temperatura powierzchni wynosi 70°C lub więcej (lub zapoznaj się z obowiązującymi przepisami lokalnymi).
- Należy wymienić sztywną rurę lub elastyczny wąż, jeśli wykazują oznaki uszkodzenia.
- Elastyczny wąż nie powinien być narażony na nadmierne ciepło poprzez bezpośredni kontakt z produktami spalinyowymi lub kontakt z gorącymi powierzchniami.
- Gniazdo, do którego pasuje wtyczka węża elastycznego, jest trwale przymocowane do trwale zamocowanej rury instalacji gazowej i jest ustawione tak, aby wąż zwisał swobodnie w dół.
- Wtyczka elastycznego węża jest dostępna po zamontowaniu, dzięki czemu można ją odłączyć w celu serwisowania lub demontażu.
- Należy poinformować klienta, że sztywna rura lub elastyczny wąż nie powinny być narażone na korozję przez środki czyszczące.

KONSERWACJA GAZU

Niektóre modele – aby sprawdzić kategorię gazu, należy sprawdzić etykietę umieszczoną na urządzeniu

TABELA DOBORU WTRYSKIWACZY						
Kat: I12E3P(B/P) (Kraje PL)			G30/G31 37/37 mbar		G20 20 mbar	
PALNIKI	Moc znamionowa [kW]	Moc zredukowana [kW]	Ø wtryskiwacza [1/100 mm]	Otwór pierścienia [mm]	Ø wtryskiwacza [1/100 mm]	Otwór pierścienia [mm]
Piekarnik	2,20	0,80	67	Całkowicie otwarty (*)	110	2 (*)
Grill	1,95	-	67	2 (*)	105	2 (*)

(*) Wartość referencyjna

WENTYLATOR NIEZBĘDNY DO SPALANIA GAZU = (2 m ³ /h x kW)	
PALNIKI	Powietrze potrzebne do spalania [m ³ /h]
Piekarnik	4,40
Grill	3,90

SMAROWANIE KURKÓW GAZOWYCH

W przypadku trudności w obsłudze kurków gazowych wezwać Serwis.

WAŻNE

Wszelkie prace związane z instalacją, konserwacją i przebudową urządzenia muszą być wykonywane przy użyciu oryginalnych części fabrycznych.

Producent odrzuca wszelką odpowiedzialność wynikającą z niespełnienia tego obowiązku.

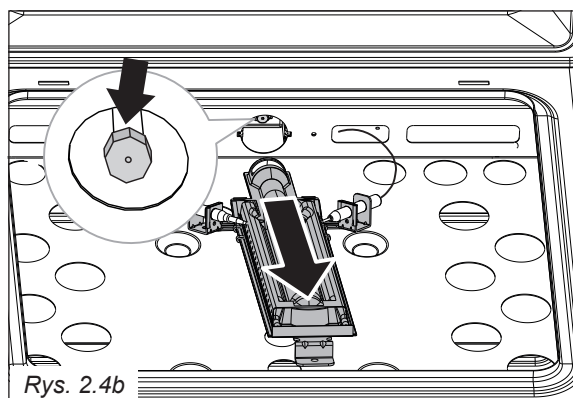
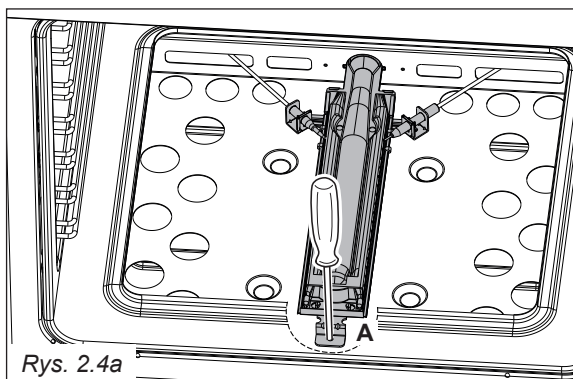
DZIAŁANIA DO WYKONANIA W CELU WYMIANY WTRYSKIWACZY PALNIKÓW PIEKARNIKA I GRILLA

Niektóre modele są wyposażone w zestaw wtryskiwaczy przeznaczonych do różnych rodzajów gazu.

Jeżeli wtryskiwacze nie są zapewnione, można je nabyć w „Centrum serwisowym”. Wybierz wtryskiwacze, które chcesz wymienić, zgodnie z „Tabelą doboru wtryskiwaczy” (w przypadku kategorii gazu sprawdź etykietę znamionową umieszczoną na urządzeniu). Średnice dysz wyrażone w setnych częściach milimetra są zaznaczone na korpusie każdego wtryskiwacza.

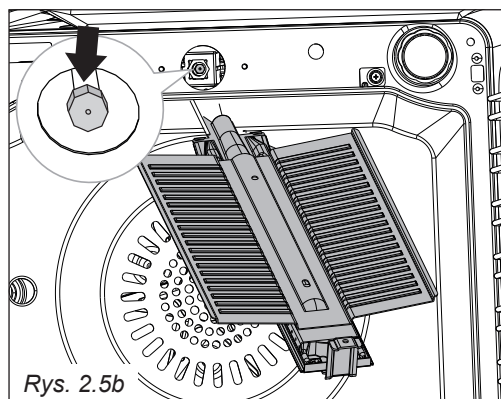
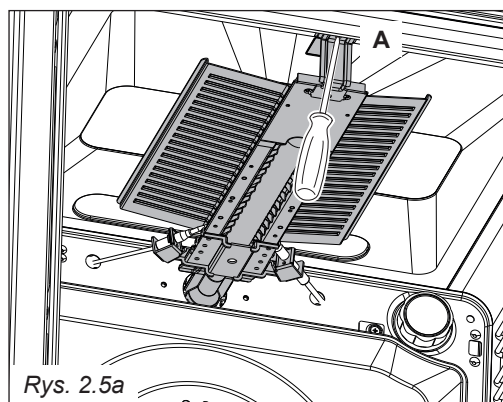
PALNIK PIEKARNIKA

- Podnieś i zdejmij dolny panel wewnątrz piekarnika.
 - Odkręć i wyjąć śrubę zabezpieczającą palnik „ A ” (Rys. 2.4a).
 - Wyjmij palnik, jak pokazano na rysunku 2.4b, i włóż go do piekarnika. Uważaj, aby nie uszkodzić sondy zaworu bezpieczeństwa i elektrody zapłonowej.
 - Za pomocą klucza nasadowego 7 mm odkręć wtryskiwacz (oznaczony strzałką na rys. 2.4b) i wymień na nowy dobrany zgodnie z „Tabelą doboru wtryskiwaczy”.
 - Wyreguluj dopływ powietrza do palnika piekarnika zgodnie ze wskazówkami podanymi w rozdziale „REGULACJA DOPŁYWU POWIETRZA DO PALNIKÓW PIEKARNIKA I GRILLA”, a następnie wymień palnik, powtarzając powyższe kroki w odwrotnej kolejności.
- WAŻNE: Sprawdź poprawność działania zaworu bezpieczeństwa i zapłonu elektrycznego.**



PALNIK GRILLA

- Odkręcić i wyjąć śrubę zabezpieczającą palnik „ A ” (Rys. 2.5a).
- Wyjmij palnik tak, jak pokazano na rysunku 2.5b. Uważaj, aby nie uszkodzić sondy zaworu bezpieczeństwa i elektrody zapłonowej.
- Za pomocą klucza nasadowego 7 mm odkręć wtryskiwacz (oznaczony strzałką na rys. 2.5b) i wymień na nowy dobrany zgodnie z „Tabelą doboru wtryskiwaczy”.
- Wyreguluj dopływ powietrza do palnika grilla zgodnie ze wskazówkami w rozdziale „REGULACJA DOPIYU POWIETRZA DO PALNIKÓW PIEKARNIKA I GRILLA”, a następnie wymień palnik, powtarzając powyższe kroki w odwrotnej kolejności.
WAŻNE: Sprawdź poprawność działania zaworu bezpieczeństwa i zapłonu elektrycznego.



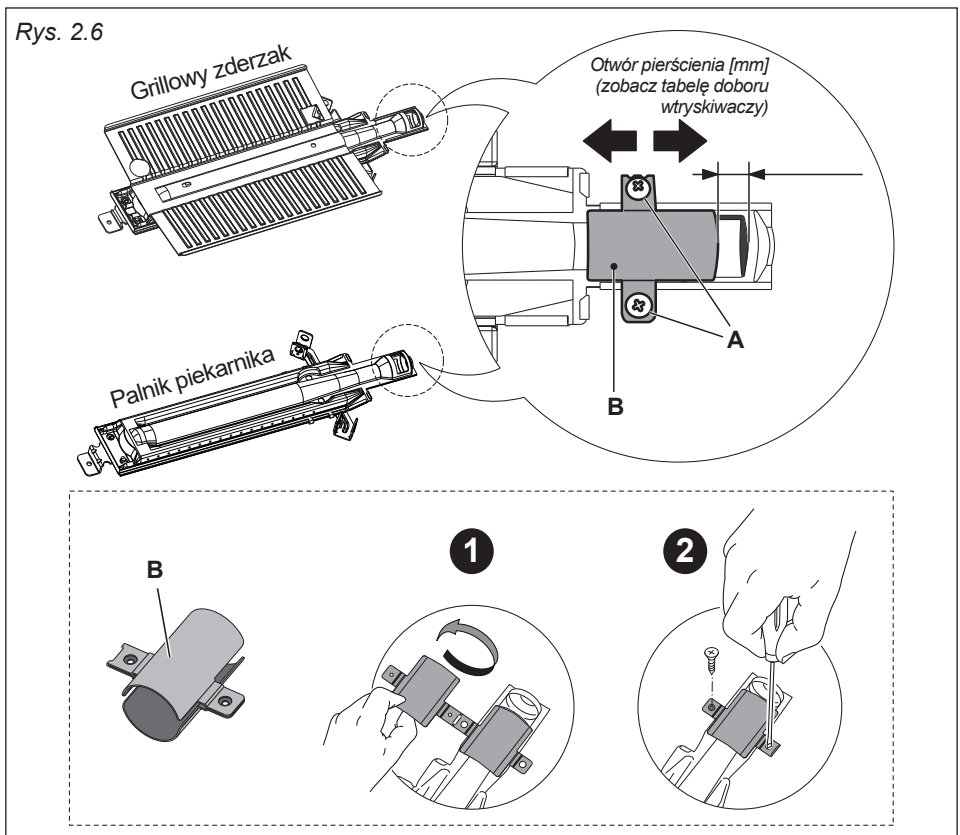
REGULACJA DOPŁYWU POWIETRZA DO PALNIKÓW PIEKARNIKA I GRILLA

Aby wyregulować dopływ powietrza konieczne jest wyjęcie palników z ich obudów (rys. 2.4b - 2.5b).

- Za pomocą śrubokręta krzyżakowego poluzuj śruby „ A ” mocujące kołnierz regulacji przepływu powietrza „ B ” (rys. 2.6) i przesun kołnierz do przodu lub do tyłu, aby zwiększyć lub zmniejszyć otwór powietrza zależnie od rodzaju gazu i wskazówek podanych w „Tabeli doboru wtryskiwaczy”.

WAŻNE: Jeśli kołnierz regulujący przepływ powietrza „ B ” nie jest już zamontowany na palniku (np. palnik piekarnika jest fabrycznie ustawiony na zasilanie LPG), jest on dostarczany w zestawie do przebrojenia na gaz. W tym przypadku kołnierz regulujący przepływ powietrza „ B ” należy zamontować zgodnie z rysunkiem 2.6:

- kołnierz „ B ” należy złożyć wokół palnika (jedna połowa u góry i jedna połowa u dołu);
 - część dławiona powinna być skierowana w stronę deflektora palnika (przeciwną do wtryskiwacza).
- Wymień i zapal palniki, aby sprawdzić płomień.



Wadliwy płomień w powietrzu pierwotnym	Płomień poprawny	Płomień z nadmiarem powietrza pierwotnego
<i>długi, żółty i drżący</i>	<i>przezroczysty, niebieski stożek</i>	<i>krótki i ostry, zbyt niebieski wewnętrzny stożek mający tendencję do odrywania się</i>
PRZYCZYNA		
<i>rura regulująca powietrze, zbyt zamknięta</i>	<i>prawidłowa odległość rury</i>	<i>rura regulująca powietrze, zbyt otwarta</i>



Płomień poprawny



Wadliwy płomień w powietrzu pierwotnym



Płomień z nadmiarem powietrza pierwotnego

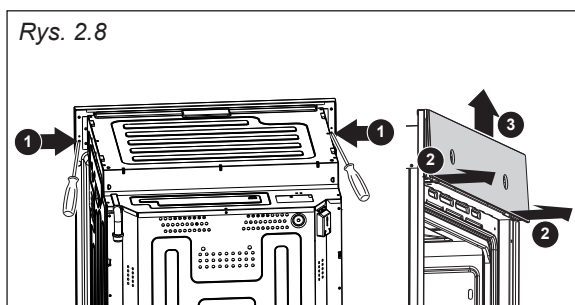
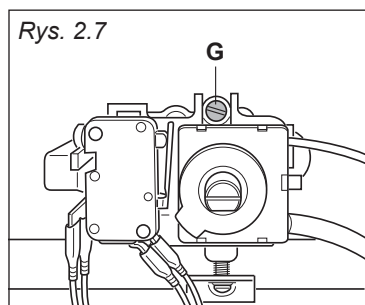
REGULACJA MINIMALNEJ MOCY PALNIKA PIEKARNIKA

W pozycji minimalnej płomień musi mieć długość około 4 mm i musi pozostać zapalony nawet przy gwałtownym przejściu z pozycji maksymalnej do minimalnej.

Regulacja płomienia odbywa się w następujący sposób:

- Zdejmij panel sterowania (Rys. 2.8). Aby to zrobić należy najpierw zdjąć pokrętła sterujące, a następnie odkręcić śruby mocujące nr 2 (strzałki „1”). Zdejmij panel sterowania z piekarnika (jest on mechanicznie zamocowany u góry), jak pokazano strzałkami na rys. 2.8. Zachowaj szczególną ostrożność, aby nie uszkodzić panelu sterowania i nie dopuścić do odniesienia obrażeń.
- Zamontuj ponownie pokrętło i włącz palnik piekarnika, ustawiając pokrętło termostatu na maksymalną pozycję („10” lub „240” lub **Max**★).
- Zdejmij pokrętło i odkręć śrubę obejściową „G” (rys. 2.7) około trzy razy przy użyciu małego płaskiego śrubokręta.
- Zamontuj ponownie pokrętło i pozwól piekarnikowi nagrzać się przez około 15 minut, a następnie ustaw pokrętło w pozycji minimalnej („1” lub „130”), aby uruchomić obejście termostatu.
- Po ponownym wyjęciu pokrętła i uważając, aby nie przekręcić pręta termostatu, powoli wkręć śruby obejściowe „G” (rys. 2.7) aż do uzyskania płomienia o wysokości 3-4 mm.
- Po zakończeniu regulacji należy ponownie zamontować panel sterowania oraz pokrętła, postępując w odwrotnej kolejności (rys. 2.8).

UWAGA W przypadku G30/G31 (LPG) śruba obejściowa musi być dokładnie dokręcona.



WAŻNE: Urządzenie musi zostać zainstalowane przez wykwalifikowanego technika zgodnie z obowiązującymi lokalnymi przepisami i zgodnie z instrukcjami producenta. Niewłaściwa instalacja może spowodować obrażenia i szkody dla ludzi, zwierząt lub przedmiotów, za które producent nie ponosi odpowiedzialności.

INFORMACJE OGÓLNE

- Podłączenie do zasilania elektrycznego musi być wykonane przez wykwalifikowanego technika i zgodnie z odpowiednimi przepisami bezpieczeństwa.
- Urządzenie należy podłączyć do sieci elektrycznej, sprawdzając, czy napięcie odpowiada wartości podanej na tabliczce znamionowej oraz czy przekroje przewodów elektrycznych są w stanie wytrzymać obciążenie podane na tabliczce.
- Jeżeli urządzenie jest dostarczane bez wtyczki zasilającej i nie będzie podłączane bezpośrednio do sieci, należy zamontować standardową wtyczkę odpowiednią do danego obciążenia.
- Kolory przewodów w przewodzie zasilającym urządzenia mogą nie odpowiadać kolorom oznaczonym na stykach wtyczki elektrycznej. Wtyczkę należy zawsze podłączać w następujący sposób:
 - podłącz zielono-żółty przewód do zacisku oznaczonego literą „E” lub symbolem uziemienia „ \perp ” lub w kolorze zielono-żółtym;
 - podłączyć niebieski przewód do zacisku oznaczonego literą „N” lub w kolorze czarnym;
 - podłącz brązowy przewód do zacisku oznaczonego literą „L” lub w kolorze czerwonym.

- Wtyczka musi być podłączona do gniazdko podłączonego do uziemienia zgodnie z normami bezpieczeństwa.
- Jeśli urządzenie ma być podłączone bezpośrednio do sieci, należy je ustawić z wyłącznikiem wielobiegunowym z minimalnym rozwarciem między stykami 3 mm między urządzeniem a siecią.
- Przewód zasilający nie może dotykać gorących części i musi być tak ułożony, aby jego temperatura nie przekraczała 50 °C powyżej temperatury otoczenia.
- Po zainstalowaniu urządzenia wyłącznik zasilania lub wtyczka zasilania muszą zawsze znajdować się w łatwo dostępnym miejscu.
- W przypadku uszkodzenia przewodu zasilającego należy go wymienić na odpowiedni przewód dostępny w serwisie.

UWAGA Do podłączenia do sieci nie należy używać przejściówek, reduktorów ani urządzeń rozgałęźnych, ponieważ mogą one spowodować przegrzanie i spalenie.

W przypadku, gdy instalacja wymaga modyfikacji układu okablowania zasilającego, zaleca się wezwanie wykwalifikowanego technika w celu dokonania wymiany.

Technik będzie również musiał sprawdzić, czy przekrój przewodów elektrycznych w punkcie zasilania odpowiada mocy znamionowej urządzenia.

Przed przystąpieniem do jakichkolwiek prac przy części elektrycznej urządzenia należy odłączyć je od sieci.

Podłączenie do dobrego systemu uziemienia jest absolutnie niezbędne. Producent nie ponosi odpowiedzialności za niedogodności spowodowane nieprzestrzeganiem tej zasady.

PODŁĄCZENIE KABLA ZASILAJĄCEGO

OSTRZEŻENIE: Jeżeli przewód zasilający jest uszkodzony, jego wymianę może zlecić wyłącznie autoryzowanemu serwisowi, aby uniknąć niebezpieczeństwa.

- Odczep pokrywę listwy zaciskowej, wkładając śrubokręt w dwa zaczepty „A” (Rys. 3.1).
- Otwórz dławik kablowy odkręcając śrubę „F” (rys. 3.2), odkręć śruby zacisków i wyjmij kabel.
- Nowy kabel zasilający, odpowiedniego typu i przekroju, należy podłączyć do listwy zaciskowej zgodnie ze schematem na rys. 3.3.

UWAGA: Przewód uziemiający należy pozostawić o około 3 cm dłuższy niż pozostałe.

Czynności te muszą być wykonywane przez wykwalifikowanego technika.

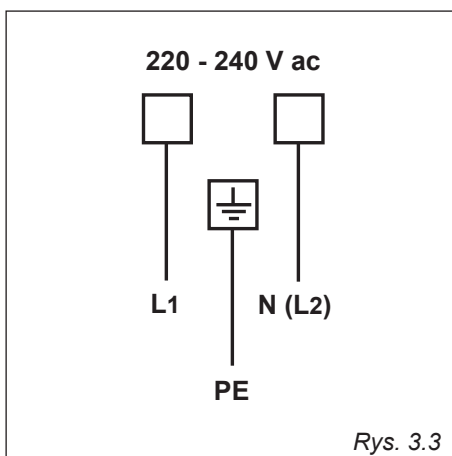
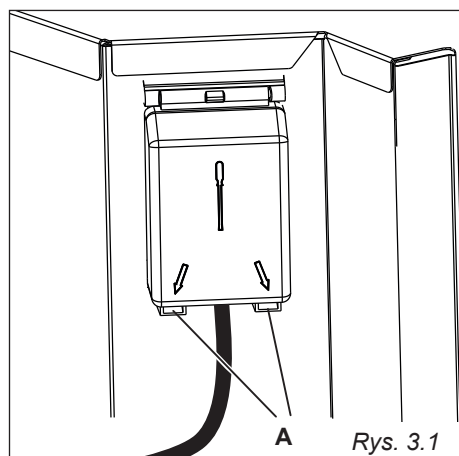
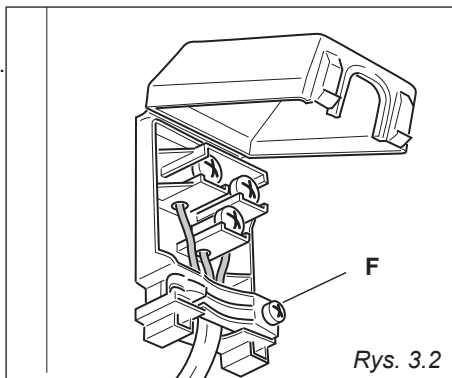
PRZEKRÓJ PRZEWODU ZASILAJĄCEGO

TYPU “H05RR-F” lub “H05VV-F” “H05V2V2-F” (odporny na temperaturę do 90 °C)

220-240 V ac 3 x 0,75 mm² (*) (**)

(*) Możliwość podłączenia za pomocą wtyczki i gniazdka

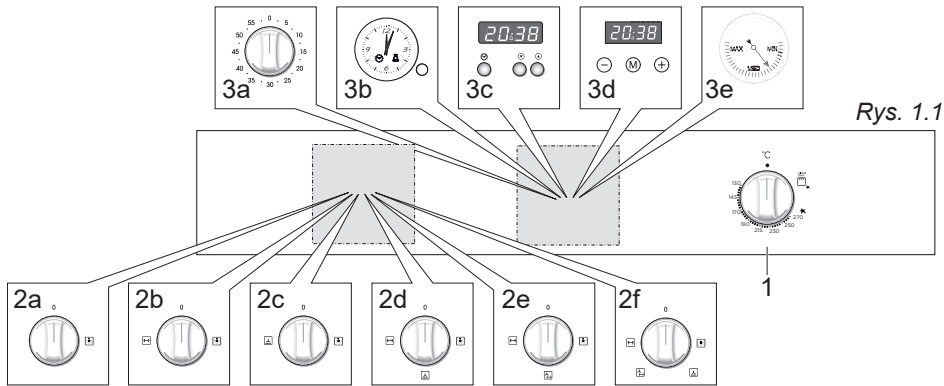
(**) Połączenie z przyłączem skrzynki ściennej.



PORADY
dla
UŻYTKOWNIKÓW

1

PANELE STEROWANIA



Rys. 1.1

OPIS STEROWANIA

1. Pokrętko termostatu piekarnika gazowego/grill
2. W zależności od modelu:
 - a. Pokrętko sterowania oświetleniem piekarnika
 - b. Pokrętko do sterowania oświetleniem piekarnika/rożnem
 - c. Pokrętko sterowania oświetleniem piekarnika/silnikiem wentylatora
 - d. Pokrętko do sterowania oświetleniem piekarnika / silnikiem wentylatora/rożnem
 - e. Pokrętko do sterowania oświetleniem piekarnika / silnikiem wentylatora i rożnem / rożnem
 - f. Pokrętko do sterowania oświetleniem piekarnika / silnikiem wentylatora / silnikiem wentylatora i rożnem / rożnem
3. W zależności od modelu:
 - a. Pokrętko alarmowe 60' lub 120'
 - b. Zegar elektryczny z alarmem
 - c. Zegar elektroniczny z alarmem
 - d. Cyfrowy zegar elektroniczny z minutnikiem (z przyciskami „Sterowanie dotykiem”)
 - e. Termometr do piekarnika

UWAGI: Pokrętkła i symbole mogą się różnić. Symbole mogą być nadrukowane bezpośrednio na pokrętkle lub na panelu sterowania.

UWAGI:

- Zapłon elektryczny wbudowany jest w pokrętko termostatu.
- Urządzenie posiada zainstalowany system zaworów bezpieczeństwa, dopływ gazu zostanie zatrzymany w przypadku przypadkowego zgaśnięcia płomienia.

OSTROŻNIE:

Jeśli palnik przypadkowo zgaśnie, wyłącz gaz pokrętkiem i odczekaj co najmniej 1 minutę przed próbą ponownego zapalenia.

OSTROŻNIE:

Urządzenia gazowe wytwarzają ciepło i wilgoć w środowisku, w którym są zainstalowane. Należy zapewnić dobrą wentylację obszaru gotowania, otwierając kratki naturalnej wentylacji lub instalując okap podłączony do kanału wylotowego.

OSTROŻNIE:

Jeżeli urządzenie będzie używane przez dłuższy czas, może być konieczne zapewnienie dodatkowej wentylacji poprzez otwarcie okna lub zwiększenie mocy ssania okapu (jeśli jest zamontowany).

2 JAK UŻYWAĆ PIEKARNIKA

UWAGA:

Podczas pracy piekarnika drzwiczki stają się bardzo gorące, a spod panelu sterowania wydobywa się bardzo gorąca para. Trzymaj z dala od dzieci.

Drzwi są gorące, użyj klamki.

Podczas użytkowania urządzenie nagrzewa się. Należy zachować ostrożność i nie dotykać elementów grzejnych wewnątrz piekarnika.

Nie wykładaj ścianek ani podłogi piekarnika folią aluminiową. Nie należy umieszczać blach do pieczenia ani tacki ociekowej na dnie komory piekarnika.



DANE TECHNICZNE

Piekarnik jest całkowicie czysty.

Zaleca się jednak, aby przy pierwszym użyciu ustawić piekarnik na maksymalną temperaturę, aby usunąć ewentualne ślady tłuszczu z palnika piekarnika.

Tę samą czynność należy wykonać w przypadku grilla gazowego.

Piekarnik wyposażony jest w:

- Jeden palnik piekarnika gazowego, umieszczony na dole, zapewniający samozapłon i zabezpieczenie.
- Jeden palnik grilla gazowego umieszczony na górze, zapewniający samozapłon i bezpieczeństwo.
- **Tylko dla modeli „z wentylatorem” (modele posiadające również pozycję  lub )** - Silnik wentylatora, umieszczony na tylnym panelu komory piekarnika, który może być używany w połączeniu z palnikiem gazowym piekarnika lub samodzielnie, bez grzania. **WAŻNA UWAGA - Nie można używać silnika wentylatora jednocześnie z grillem gazowym: urządzenie zabezpieczające wyłącza silnik wentylatora, gdy pokrętko sterowania piekarnikiem gazowym/grillem jest ustawione w pozycji grillowania.**


ZASADY DZIAŁANIA

Podgrzewanie i gotowanie w piekarniku gazowym odbywa się w następujący sposób:

a. przez normalną konwekcję

Ciepło wytwarzane jest przez palnik gazowy piekarnika.

b. poprzez wymuszoną konwekcję (tylko dla modeli „z wentylatorem” – modeli posiadających również pozycję lub)

Ciepło wytwarzane przez palnik piekarnika rozprowadzane jest po całym piekarniku przez wentylator (w pozycji  również silnik różna działa).

c. przez promieniowanie

Grill gazowy emituje ciepło.

d. poprzez wentylację (tylko dla modeli „z wentylatorem” – modeli posiadających również pozycję lub)

Żywność rozmraża się wyłącznie za pomocą wentylatora, bez użycia palnika piekarnika (nie jest to funkcja gotowania).

SILNIK WENTYLATORA CHŁODZĄCEGO

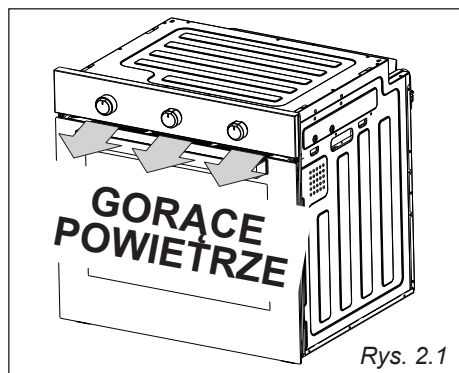
Urządzenie jest wyposażone w silnik wentylatora chłodzącego, który zapewnia optymalną wydajność sterowania, niższe temperatury powierzchni i chłodzenie podzespołów wewnętrznych.

Silnik wentylatora chłodzącego włącza się automatycznie po zapaleniu piekarnika lub palnika grilla.

Może działać (przez kilka minut) nawet po wyłączeniu piekarnika lub palnika grilla.

WAŻNE INFORMACJE:

- Nie używaj urządzenia w przypadku awarii zasilania lub gdy silnik wentylatora chłodzącego jest uszkodzony. Urządzenie może się przegrzać i ulec uszkodzeniu z powodu braku działania silnika wentylatora chłodzącego.
- W przypadku awarii silnika wentylatora chłodzącego podczas pracy piekarnika gazowego lub grilla gazowego, palnik piekarnika lub grilla wyłączy się automatycznie po około 20 minutach. W takim przypadku nie należy używać piekarnika ani grilla i skontaktować się z serwisem.
- Gdy silnik wentylatora chłodzącego pracuje prawidłowo, w górnej części urządzenia występuje przepływ powietrza.



PALNIK PIEKARNIKA

Przepływ gazu do palnika regulowany jest termostatem, co pozwala na utrzymanie stałej temperatury piekarnika.

Kontrolę temperatury zapewnia termostatyczna sonda umieszczona wewnątrz piekarnika. Sondę należy zawsze przechowywać w obudowie, w czystym stanie, gdyż nieprawidłowe położenie lub osadzanie się zanieczyszczeń może powodować zaburzenia kontroli temperatury. Ponadto termostat wyposażony jest w zawór bezpieczeństwa, który automatycznie odcina dopływ gazu w przypadku zgaśnięcia płomienia.

TERMOSTAT

Numery nadrukowane na panelu sterowania lub na pokrętle (Rys. 2.2) wskazują rosnącą wartość temperatury pieca (patrz tabela poniżej).

Aby wyregulować temperaturę należy ustawić pokrętkę na wybraną wartość. Kolumna „PIEKARNIK GAZOWY Z WSPOMAGANIEM NAWIEWU” odnosi się do palnika piekarnika stosowanego w połączeniu z silnikiem wentylatora (gotowanie z wymuszonym obiegiem powietrza: tylko w modelach „z wentylato-rem” – modelach posiadających również pozycję ) lub ) , natomiast kolumna „PIEKARNIK GAZOWY” odnosi się do palnika piekarnika używanego w normalnym trybie konwekcyjnym (bez silnika wentylatora). Ten  symbol znajdujący się blisko pozycji maksymalnej oznacza, że zapłon elektryczny jest wbudowany w pokrętkę (aktywowany przez samo pokrętkę).

UWAGI: Pokrętkę i symbole mogą się różnić. Symbole mogą być nadrukowane bezpośrednio na pokrętkę lub na panelu sterowania.

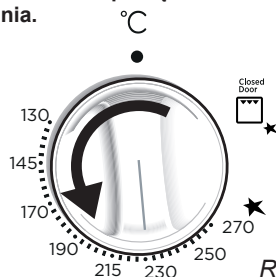


TABELA STOPNI TERMOSTATU (°C)

Pozycja pokrętki	PIEKARNIK GAZOWY	PIEKARNIK GAZOWY Z WENTYLATOREM
130 (lub 1)	130	124
145 (lub 2)	145	138
170 (lub 3)	170	160
190 (lub 4)	190	180
215 (lub 5)	215	205
230 (lub 6)	230	222
250 (lub 7)	250	243
270 (lub 8 lub Max)	270	260

ZAPALANIE PALNIKA PIEKARNIKA

WAŻNE: Podczas wykonywania tej czynności drzwi piekarnika muszą być otwarte.

Aby rozpałić palnik piekarnika:

1 – **Otwórz drzwi piekarnika całkowicie.** Jeżeli czynność ta nie zostanie wykonana, nie należy włączać piekarnika.

2 – Lekko naciśnij i przekręć pokrętkę termostatu przeciwnie do ruchu wskazówek zegara do pozycji maksymalnej ★ (Rys. 2.2). Mocno naciśnij pokrętkę, aż palnik się zapali.

Nigdy nie kontynuuj tej operacji dłużej niż 15 sekund. Jeżeli palnik nadal się nie zapalił, odczekaj około 1 minutę przed ponownym zapłonem.

W przypadku problemów z zapłonem elektrycznym należy zbliżyć zapaloną zapałkę lub świeczkę do otworu „A” (rys. 2.3) i natychmiast mocno naciśnij pokrętkę.



3 – Odczekaj około 10/15 sekund po zapaleniu palnika przed zwolnieniem pokrętkła (czas zalewania zaworu).

4 – Sprawdź, czy palnik się zapalił; jeżeli nie, przekręć pokrętkę zgodnie z ruchem wskazówek zegara z powrotem na pozycję „0”, “●” lub “O” (WYŁ.) i powtórz procedurę od kroku 1.

5 – Zamknij drzwi piekarnika powoli i ustaw palnik zgodnie z potrzebną mocą.

Jeśli z jakiegokolwiek powodu płomień zgaśnie, zawór bezpieczeństwa automatycznie zamknie dopływ gazu do palnika.

Aby ponownie zapalić palnik, należy najpierw ustawić pokrętkę piekarnika w pozycji WYŁ. (“0”, “●” lub “O”), **odczekać co najmniej 1 minutę**, a następnie powtórz procedurę zapalania.

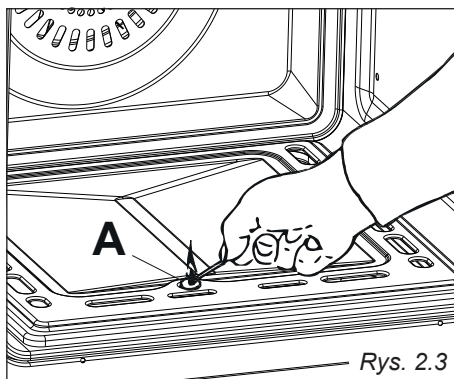
Prawidłowe użytkowanie piekarnika gazowego opisano w rozdziałach „GOTOWANIE W PIEKARNIKU GAZOWYM” i „GOTOWANIE W PIEKARNIKU GAZOWYM Z OBIĘGIEM” (dotyczy tylko modeli z „obiegami powietrza” – modeli posiadających również pozycję  lub .

Podczas korzystania z piekarnika i po jego zakończeniu niektóre jego części mogą stać się bardzo gorące. Trzymaj z dala od dzieci.

UWAGA: W przypadku ręcznego rozpalania nigdy nie przekręcaj termostatu przed zbliżeniem płomienia do otworu „A” w podłodze.

Aby prawidłowo korzystać z piekarnika gazowego, należy go zawsze wstępnie nagrzać (dolny palnik) przez co najmniej 15 minut.

Nagrzewanie piekarnika należy zawsze przeprowadzać przy pustym piekarniku: należy wyjąć blachy i ruszty z komory piekarnika.



Rys. 2.3


ZAPALANIE PALNIKA GRILLA GAZOWEGO

WAŻNE: Podczas wykonywania tej czynności drzwi piekarnika muszą być otwarte. Nie używaj urządzenia w przypadku awarii zasilania lub gdy silnik wentylatora chłodzącego jest uszkodzony. Gdy silnik wentylatora chłodzącego pracuje prawie-dłowo, w górnej części urządzenia występuje przepływ powietrza (Rys. 2.1).

Aby włączyć palnik grillar:

- 1 – Otwórz drzwi piekarnika całkowicie.



Jeżeli czynność ta nie zostanie wykonana nie należy rozpalać grilla. Lekko naciśnij i przekręć pokrętko termostatu zgodnie z ruchem wskazówek zegara do pozycji  (Rys. 2.4). Mocno naciśnij pokrętko, aż palnik się zapali.

Nigdy nie kontynuuj tej operacji dłużej niż 15 sekund. Jeżeli palnik nadal się nie zapalił, odczekaj około 1 minutę przed ponownym zapłonem. Jeżeli palnik pozostaje zapalony przez około 1 minutę, a następnie gaśnie, może to oznaczać awarię wentylatora chłodzącego lub przerwę w dostawie prądu. W takim przypadku nie należy używać grilla, a w przypadku awarii wentylatora chłodzącego należy skontaktować się z serwisem.

W przypadku problemów z zapłonem elektrycznym należy zbliżyć do rury palnika zapaloną zapałkę lub knot (rys. 2.5) i natychmiast mocno naciśnij pokrętko.

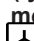

- 3 – Po zapaleniu palnika należy odczekać około 10-15 sekund przed zwolnieniem pokrętki (czas zalewania zaworu), a następnie odczekać 1 minutę przed zamknięciem drzwi piekarnika.
- 4 – Sprawdź, czy palnik grilla się zapalił; jeśli nie, przekręć pokrętko przeciwnie do ruchu wskazówek zegara z powrotem do pozycji "0", "●" lub "○" (WYŁ.) i powtórz procedurę od kroku 1.
- 5 – Zamknij drzwi piekarnika powoli.

Z grilla należy zawsze korzystać przy zamkniętych drzwiach piekarnika.

Informacje dotyczące prawidłowego użytkowania znajdują się w rozdziale „UŻYTKOWANIE GRILLA”.

Jeśli z jakiegokolwiek powodu płomień zgaśnie, zawór bezpieczeństwa automatycznie zamknie dopływ gazu do palnika.

Aby ponownie zapalić palnik, należy najpierw ustawić pokrętko piekarnika w pozycji WYŁ. ("0", "●" lub "○"), odczekaj co najmniej 1 minutę, a następnie powtórz procedurę zapalania.

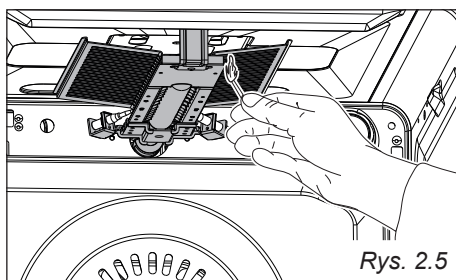
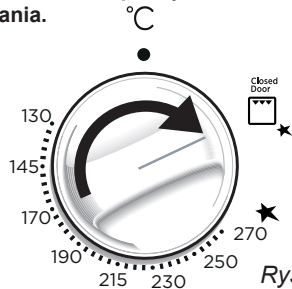
WAŻNA UWAGA (tylko dla modeli „z wentylatorem” – modeli posiadających również pozycję  lub  cz.): Nie można używać silnika wentylatora jednocześnie z grillem gazowym. Urządzenie zabezpieczające wyłącza silnik wentylatora, gdy pokrętko sterowania piekarnikiem gazowym/ grillem zostanie ustawione w pozycji grillowania.

UWAGA: Drzwi piekarnika stają się bardzo gorące podczas pracy. Trzymaj z dala od dzieci.

Podczas i po użyciu grilla niektóre części mogą stać się bardzo gorące. Trzymaj z dala od dzieci.

UWAGA: W przypadku ręcznego rozpalaenia nigdy nie przekraczaj termostatu przed zbliżeniem płomienia do palnika.

UWAGI: Pokrętko i symbole mogą się różnić. Symbole mogą być nadrukowane bezpośrednio na pokrętkie lub na panelu sterowania.



GOTOWANIE W PIEKARNIKU GAZOWYM

Po zapaleniu palnika gazowego piekarnika zamknij drzwiczki piekarnika i rozgrzewaj piekarnik przez co najmniej 15 minut. Nagrzewanie piekarnika należy zawsze przeprowadzać przy pustym piekarniku: należy wyjąć blachy i ruszty z komory piekarnika.

Gdy piekarnik jest już nagrany, włóż do niego potrawę, którą zamierzasz przyrządzić.




Sprawdź czas gotowania i wyłącz piekarnik 5 minut przed upływem teoretycznego czasu, aby odzyskać zgromadzone ciepło.

SILNIK WENTYLATORA (tylko dla modeli „z wentylatorem” – modeli posiadających również pozycję lub)

Silnik wentylatora jest przeznaczony do rozprowadzania ciepła wytwarzanego przez palnik gazowy piekarnika po całym piekarniku.

Silnik wentylatora można również stosować bez palnika gazowego piekarnika (bez grzania) do rozmrażania mrożonek.

Wentylator sterowany jest pokrętkiem (Rys. 1.1).

- Aby uruchomić silnik wentylatora, należy przekręcić pokrętko na pozycję  lub  pozycja (na stanowisku  również silnik różna działa).
- Aby wyłączyć należy ustawić pokrętko w pozycji wyłączonej (“O” lub “0”).

WAŻNE: W przypadku jednoczesnego używania silnika wentylatora i palnika gazowego piekarnika, wentylator należy włączyć dopiero po zapłonie palnika gazowego.

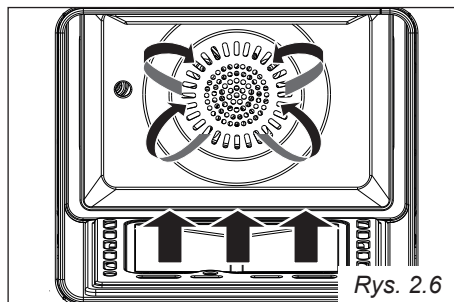
GOTOWANIE W PIEKARNIKU GAZOWYM Z WENTYLATOREM (tylko dla modeli z „wentylatorem” – modeli posiadających również pozycję lub)

PALNIK PIEKARNIKA I SILNIK WENTYLATORA


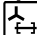
Po zapaleniu palnika gazowego piekarnika zamknij drzwiczki piekarnika i rozgrzewaj piekarnik przez co najmniej 15 minut. Nagrzewanie piekarnika należy zawsze przeprowadzać przy pustym piekarniku: należy wyjąć blachy i ruszty z komory piekarnika.

Gdy piekarnik jest już nagrany, włącz wentylator i włóż potrawę, którą zamierzasz przyrządzić.

Sprawdź czas gotowania i wyłącz piekarnik 5 minut przed upływem teoretycznego czasu, aby odzyskać zgromadzone ciepło.



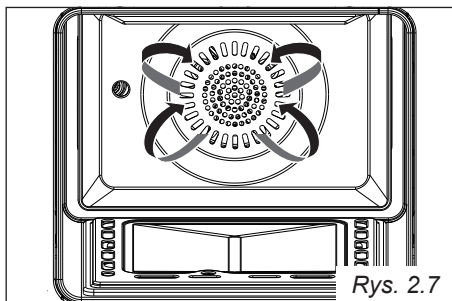
Rys. 2.6

ROZMRAŻANIE MROŻONEJ ŻYWNOŚCI (tylko dla modeli „z wentylatorem” – modeli posiadających również pozycję  lub )

TYLKO SILNIK WENTYLATORA

Włączyć tylko silnik wentylatora. Pokrętko termostatu piekarnika powinno być w “0”, “●” lub “○” (WYŁ.).

Rozmrażanie odbywa się poprzez prostą wentylację, bez użycia ciepła.



UŻYTKOWANIE GRILLA

Bardzo ważne: Z grilla należy zawsze korzystać przy zamkniętych drzwiach piekarnika.

Włącz grill, jak wyjaśniono w poprzednich akapitach, i pozwól piekarnikowi się nagrzać przez około 5 minut przy zamkniętych drzwiczkach.

Włóż potrawę, którą chcesz przyrządzić, ustawiając ruszt jak najbliżej grilla.


Tackę ociekową należy umieścić pod rusztem, aby zbierała się do niej woda i tłuszcz powstający w trakcie gotowania.

Uwaga: Zaleca się, aby nie grillować jednorazowo dłużej niż 60 minut.

Uwaga: Drzwi piekarnika stają się bardzo gorące podczas pracy. Trzymaj z dala od dzieci.

OŚWIETLENIE PIEKARNIKA


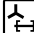
Piekarnik jest wyposażony w lampę wewnętrzną, która umożliwia wizualną kontrolę pieczenia.

Aby zapalić lampkę w piekarniku należy przekręcić pokrętko (rys. 1.1) do symbolu .

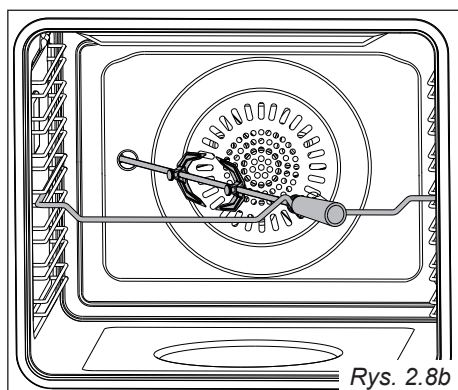
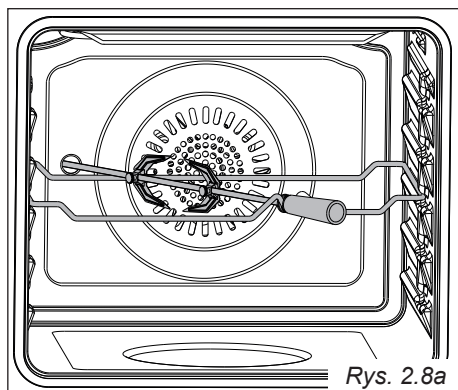
ROŻEN (TYLKO MODELE Z ROŻNEM)

Służy do pieczenia na rożnie pod grillem i składa się z:


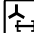
- silnika elektrycznego zamontowanego z tyłu piekarnika;
- szpikulca ze stali nierdzewnej wyposażonego w wysuwany, nienagrzewający się uchwyt i dwa zestawy regulowanych widelców;
- wspornika szpikulca montowanego w środkowej części prowadnicy.

Silnik rożna obsługiwany jest za pomocą pokrętki (Rys. 1.1-  lub  pozycja).

Kierunek obrotu rożna może być zgodny z ruchem wskazówek zegara lub przeciwny do ruchu wskazówek zegara.



UŻYCIE ROŻNA (Rys. 2.8a, 2.8b)

- Włóż blachę do najniższych uchwytów rusztu piekarnika, a wspornik pręta włóż do środkowych uchwytów rusztu (rys.2.8a, 2.8b).
- Połóż mięso przeznaczone do pieczenia na pręcie, upewniając się, że jest dobrze zabezpieczone w środku za pomocą specjalnych widelców.
- **Ważne!**
Uważaj, widelce są ostre!
- Włóż pręt do otworu silnika (rys. (patrz rozdziały 2.8a i 2.8b). Prawidłowe zamontowanie jest możliwe tylko wtedy, gdy pręt nie obraca się po włożeniu. Będzie się on obracał tylko wtedy, gdy silnik rożna będzie pracował (sprawdź, czy pręt obraca się prawidłowo).
- Oprzyj pręt o podporę kołnierza oporowego (Rys. 2.8a, 2.8b); następnie zdejmij uchwyt obracając go w lewo.
- Zamknij piekarnik i przestaw pokrętkę na pozycję  lub . Kierunek obrotu rożna może być zgodny z ruchem wskazówek zegara lub przeciwny do ruchu wskazówek zegara.

Bardzo ważne: Rożna należy zawsze używać przy zamkniętych drzwiach piekarnika.

Nie grilluj dłużej niż 60 minut jednorazowo.

Uwaga: Drzwi piekarnika stają się bardzo gorące podczas pracy. Trzymaj z dala od dzieci.

OSTROŻNIE: Gdy grill jest włączony, niektóre części mogą się nagrzewać. Trzymaj z dala od dzieci.

3

BUDZIK, ZEGAR ELEKTRYCZNY LUB ELEKTRONICZNY

ALARM 60' (Rys. 3.1)

Minutnik wyposażony jest w brzęczyk sygnalizujący czas i można go ustawić na maksymalny okres 60 minut.

Pokrętko regulacyjne należy przekręcić w kierunku zgodnym z ruchem wskazówek zegara, aż osiągnie pozycję 60 minut, a następnie przekręcić je na żądany czas, przekręcając pokrętko w kierunku przeciwnym do ruchu wskazówek zegara.

ALARM 120' (Rys. 3.2)

Minutnik wyposażony jest w brzęczyk sygnalizujący czas i można go ustawić na maksymalny okres 120 minut.

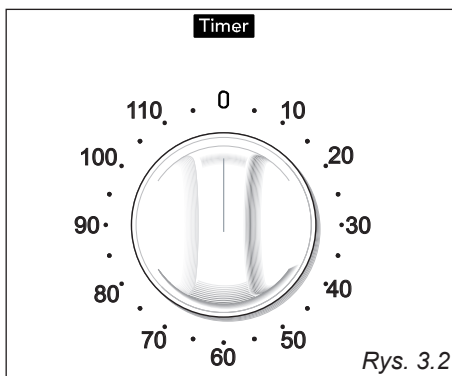
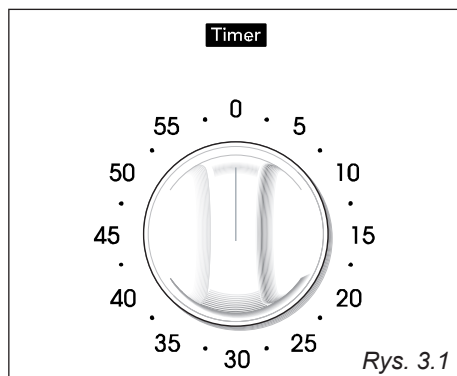
Pokrętko regulacyjne należy przekręcić w kierunku zgodnym z ruchem wskazówek zegara, aż osiągnie pozycję 120 minut, a następnie przekręcić je w kierunku przeciwnym do ruchu wskazówek zegara, aby ustawić żądany czas.

UWAGA - NAJWAŻNIEJSZE:

Jest to tylko mechaniczny minutnik, który **NIE** wyłącza piekarnika ani grilla.
PAMIĘTAJ, ABY RĘCZNIE WYŁĄCZYĆ PIEKARNIK LUB GRILL.

UWAGI:

Pokrętkła i symbole mogą się różnić.
Symbole mogą być nadrukowane bezpośrednio na pokrętkle lub na panelu sterowania.



MODELE Z ZEGAREM ELEKTRYCZNYM Z MINUTNIKIEM

(Rys. 3.3)

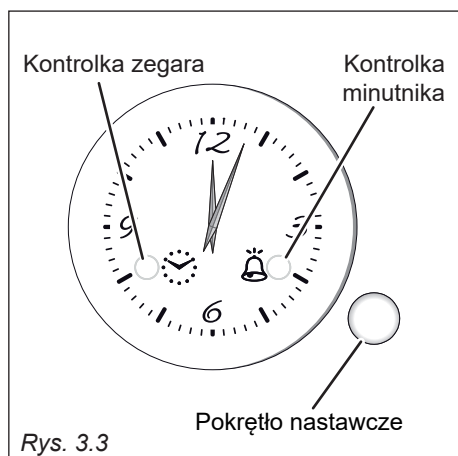
Zegar elektryczny to urządzenie, które grupuje następujące funkcje:

- 12-godzinny zegar analogowy;
- minutnik (max 3 godziny);
- sygnał akustyczny (pikanie), który włącza się za każdym razem, gdy zostanie naciśnięte „pokrętko ustawień” lub po zakończeniu działania funkcji minutnika.

ZEGAR ELEKTRYCZNY

Po natychmiastowym podłączeniu piekarnika lub po przerwie w dostawie prądu „kontrolka zegara” zaczyna migać. Oznacza to, że zaleca się sprawdzenie, czy aktualna pora dnia jest prawidłowa.

- Jeżeli godzina jest prawidłowa, przytrzymaj pokrętko ustawień, aż zgaśnie kontrolka zegara.
- Aby ustawić aktualną godzinę, naciśnij krótko (kilkakrotnie) pokrętko ustawień, aż zacznie migać kontrolka zegara. Następnie przekręć „pokrętko ustawień” (w prawo lub w lewo), aby ustawić godzinę. Po zakończeniu ustawiania czasu przytrzymaj wciśnięte „pokrętko ustawień” w celu potwierdzenia, aż zgaśnie „kontrolka zegara”.



MINUTNIK

Funkcja minutnika składa się wyłącznie z brzęczyka, który automatycznie uruchamia się po upływie ustawionego czasu (maks. 3 godziny).

Aby ustawić minutnik, naciśnij krótko „pokrętko ustawień” (jeden lub więcej razy), aż „kontrolka minutnika” zacznie migać. Następnie przekręć „pokrętko ustawień” (w prawo lub w lewo), aby ustawić czas.

Po zakończeniu regulacji (w ciągu 10 sekund) przytrzymaj „pokrętko ustawień” wciśnięte w celu potwierdzenia, aż „kontrolka minutnika” zmieni się z migającą na świecąca światłem ciągłym.

Następnie natychmiast rozpocznie się odliczanie.

Po upływie tego czasu „kontrolka minutnika” przestaje świecić światłem ciągłym i zaczyna migać, a przez jedną minutę rozlega się sygnał dźwiękowy.

Naciśnij krótko „pokrętko ustawień”, aby zatrzymać sygnał dźwiękowy i wyłączyć migającą „kontrolkę minutnika”.

Podczas trwania programu minutnika możliwe jest w każdej chwili wyświetlenie ustawionego czasu poprzez krótkie naciśnięcie „pokrętła ustawień” (jeden lub więcej razy), aż „kontrolka minutnika” zacznie migać.

Aby anulować program przed jego zakończeniem, przytrzymaj „pokrętko ustawień” przez około 3 sekundy; funkcja minutnika zostanie anulowana.






UWAGA - NAJWAŻNIEJSZE: Jest to tylko alarm, który NIE wyłącza piekarnika ani grilla. PAMIĘTAJ, ABY RĘCZNIE WYŁĄCZYĆ PIEKARNIK LUB GRILL.

ZEGAR ELEKTRONICZNY Z BUDZIKIEM (Rys. 3.4)

Zegar elektroniczny to urządzenie, które łączy w sobie następujące funkcje:

- Zegar 24-godzinny z podświetlanym wyświetlaczem;
- 99-minutowy alarm.






Natychmiast po podłączeniu piekarnika lub po przerwie w dostawie prądu na wyświetlaczu zaczną migać trzy zera.



Aby ustawić godzinę należy nacisnąć przycisk , a następnie w ciągu 7 sekund przycisk  () lub  () aż ustawisz dokładną godzinę.







Przerwa w dostawie prądu powoduje przestawienie zegara na zero.

ALARM ELEKTRONICZNY

Program alarmu składa się wyłącznie z brzęczyka, który można ustawić na maksymalny okres 99 minut.

Aby ustawić czas, naciśnij przycisk  () lub  () aż do uzyskania na wyświetlaczu żądanej godziny. Po zakończeniu ustawień  symbol zostanie podświetlony i odliczanie rozpocznie się natychmiast.



Po upływie tego czasu przez 7 minut będzie emitowany przerywany sygnał dźwiękowy; można go wyłączyć, naciskając przycisk  () przycisk.

Aby w dowolnym momencie zatrzymać odliczanie alarmu, naciśnij przycisk  () i  () przyciski razem i zwolnij  () najpierw naciśnij przycisk.

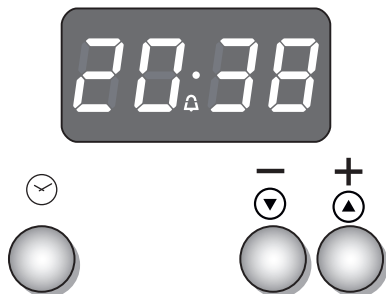
UWAGA - NAJWAŻNIEJSZE:

Jest to tylko alarm elektroniczny, który NIE wyłącza piekarnika ani grilla. PAMIĘTAJ, ABY RĘCZNIE WYŁĄCZYĆ PIEKARNIK LUB GRILL.

USTAWIANIE CZĘSTOTLIWOŚCI DŹWIĘK ALARMU

Wyboru spośród 3 możliwości dźwięku można dokonać poprzez naciśnięcie przycisku  () przycisk.

UWAGI: Symbole mogą się różnić.



Rys. 3.4

CYFROWY ZEGAR ELEKTRONICZNY Z MINUTNIKIEM (Rys. 3.5)

ZEGAR I MINUTNIK Z PRZYCISKAMI „STEROWANIA DOTYKOWEGO”

Przyciski:		
A i C	⊕ ⊖ lub ⬆ ⬇ lub inne równoważne symbole	Dotknięte jednocześnie (przez ponad 2 sekundy): <ul style="list-style-type: none"> • ustawianie zegara; • ustawianie głośności minutnika (poprzez dotknięcie raz, wraz z przyciskiem „B”).
B	MODE lub inne równoważne sformułowanie/ symbol	Wybór funkcji (dotknięcie dłuższe niż 2 sekundy): <ul style="list-style-type: none"> • ustawienie zegara (tylko po pierwszym podłączeniu lub po zaniku zasilania); • minutnik.
A	⊖ lub ⬇ lub inne równoważne symbole	Zmniejsza liczbę wyświetlaną na wyświetlaczu
C	⊕ lub ⬆ lub inne równoważne symbole	Zwiększa liczbę wyświetlaną na wyświetlaczu

UWAGI: Symbole mogą się różnić.



Rys. 3.5

Symbole podświetlone:

	migające	Ustawianie minutnika
	stałe oświetlenie	Minutnik w działaniu

UWAGA - NAJWAŻNIEJSZE:

**Jest to tylko alarm, który NIE wyłącza piekarnika ani grilla.
PAMIĘTAJ, ABY RĘCZNIE WYŁĄCZYĆ
PIEKARNIK LUB GRILL.**

KLAWISZE „DOTYKOWE”

Klawisze „dotykowe” będą obsługiwane palcami (poprzez dotykanie klawisza).

Podczas korzystania ze sterowania dotykowego najlepiej jest używać opuszka palca, a nie jego czubka.

Klucze są automatycznie dezaktywowane:

- 8 sekund po ostatnim wyborze; dezaktywacja jest sygnalizowana sygnałem dźwiękowym („beep”).

Aby ponownie aktywować, wystarczy nacisnąć przycisk „ B ” lub przyciski „ C ” i „ A ” (jednocześnie) przez ponad 2 sekundy.

USTAWIANIE ZEGARA

Po pierwszym podłączeniu lub po awarii zasilania na wyświetlaczu zaczną migać cyfry. Aby ustawić zegar, naciśnij przycisk „**B**” przez ponad 2 sekundy, a następnie naciśnij przycisk „**C**” lub „**A**”.




Aby ustawić zegar, po podłączeniu urządzenia naciśnij jednocześnie przyciski „**C**” i „**A**” (przez ponad 2 sekundy), a następnie naciśnij przycisk „**C**” lub „**A**”.

UŻYCIE MINUTNIKA

Z minutnika możesz korzystać w dowolnym momencie, nawet gdy piekarnik nie jest używany.

Minutnik nie wyłącza piekarnika.

Minutnika można ustawić na okres do 23 godzin i 59 minut.

- Aby ustawić minutnik, dotknij przycisku „**B**” przez ponad 2 sekundy (funkcja “  ” symbol miga), niż klawisze „**C**” lub „**A**”.
- Po około 8 sekundach rozlegnie się sygnał dźwiękowy („**bip**”) potwierdzający regulację  (symbol świeci światłem ciągłym).
- Aby sprawdzić pozostały czas, naciśnij przycisk „**B**” przez ponad 2 sekundy. Jeżeli pozostały czas jest dłuższy niż minuta, na wyświetlaczu pojawią się godziny i minuty; jeżeli pozostały czas jest krótszy niż minuta, na wyświetlaczu pojawią się sekundy.
- Po upływie czasu minutnik wyemituje sygnał dźwiękowy. Aby wyłączyć sygnał dźwiękowy, naciśnij przycisk „**B**” przez ponad 2 sekundy; lub naciśnij przycisk „**C**” lub „**A**”, aby zatrzymać sygnał dźwiękowy, a następnie przycisk „**B**” przez ponad 2 sekundy, aby dezaktywować sygnał dźwiękowy “  ” symbol miga na wyświetlaczu.
- Jeśli pieczenie zostało zakończone, wyłącz piekarnik ręcznie (ustaw pokrętko termostatu w pozycji wyłączzonej).

USTAWIANIE GŁOŚNOŚCI MINUTNIKA

Można wybierać pomiędzy trzema poziomami głośności.

- Naciśnij jednocześnie przyciski „**C**” i „**A**” przez ponad 2 sekundy.
- Dotknij przycisku „**B**”, a na wyświetlaczu wyświetli się aktualna głośność minutnika („**ton1**”, „**ton2**” lub „**ton3**”).
- Dotknij przycisku „**A**”, aby słuchać lub zmienić głośność minutnika.
- Głośność minutnika włączona: ostatnio wyświetlana.
- Po około 8 sekundach rozlegnie się sygnał dźwiękowy („**bip**”) potwierdzający ustawienie głośności, a następnie zostanie wyświetlona aktualna godzina.

4 CZYSZCZENIE I KONSERWACJA

OGÓLNE ZALECENIE

- **Przed przystąpieniem do czyszczenia należy upewnić się, że urządzenie jest wyłączone i odłączone od zasilania elektrycznego.**
- Zaleca się czyszczenie, gdy urządzenie jest zimne, a zwłaszcza podczas czyszczenia części emaliowanych.
- Unikaj pozostawiania substancji alkalicznych lub kwaśnych (sok z cytryny, ocet itp.) na powierzchniach.
- Unikaj używania środków czyszczących na bazie chloru lub kwasów.
- Zawsze czyść piekarnik po użyciu odpowiednimi produktami.
- **Ważne: Podczas obsługi lub czyszczenia tego urządzenia zaleca się stosowanie odpowiedniej odzieży ochronnej/rękawiczek.**

OSTRZEŻENIE!

Prawidłowo zainstalowany produkt spełnia wszystkie wymagania bezpieczeństwa przewidziane dla tej kategorii produktów. Należy jednak zachować szczególną ostrożność wokół dolnej części urządzenia, ponieważ obszar ten nie jest przeznaczony do dotykania i może zawierać ostre lub szorstkie krawędzie, które mogą spowodować obrażenia.

Ważne: Producent zrzeka się wszelkiej odpowiedzialności za ewentualne szkody spowodowane użyciem nieodpowiednich produktów do czyszczenia urządzenia.

Urządzenie nagrzewa się do bardzo wysokiej temperatury, zwłaszcza w okolicach gotowania. Bardzo ważne jest, aby dzieci nie zostawały same w kuchni, gdy gotujesz.

Nie przechowuj w piekarniku materiałów łatwopalnych.

Nie używaj myjki parowej, ponieważ wilgoć może przedostać się do urządzenia i spowodować zagrożenie.

Nie używaj ostrych, ściernych środków czyszczących ani ostrych metalowych skrobaków do czyszczenia szyby drzwiczek kuchenki, ponieważ mogą one porysować powierzchnię, co może spowodować pęknięcie szyby.

CZĘŚCI EMALIOWANE

Wszystkie emaliowane części należy czyścić wyłącznie gąbką i wodą z mydłem lub innymi nieściernymi produktami.

Wysusz najlepiej mikrofibrą lub miękką ściereczką.

Kwaśne substancje, takie jak sok z cytryny, przecier pomidorowy, ocet itp. mogą uszkodzić szkliwo, jeśli pozostaną tam zbyt długo.

STAL NIERDZEWNA, CZĘŚCI ALUMINIOWE ORAZ POWIERZCHNIE MALOWANE LUB NADRUKOWANE METODĄ SITODRUKOWANIA

Czyść za pomocą odpowiedniego produktu. Zawsze dokładnie osuszaj.

WAŻNE: Części te należy czyścić bardzo ostrożnie, aby uniknąć zarysowań i otarć. Zaleca się używanie miękkiej ściereczki i neutralnego mydła.

OSTROŻNIE: Nie należy używać substancji ściernych ani detergentów, które nie są neutralne, gdyż mogą one nieodwracalnie uszkodzić powierzchnię.

PANEL STEROWANIA SZKLANY (tylko niektóre modele)

Czyść za pomocą odpowiedniego produktu. Zawsze dokładnie osuszaj.

Do czyszczenia panelu sterowania nie należy używać ostrych, ściernych środków czyszczących ani ostrych metalowych skrobaków, ponieważ mogą one zarysować powierzchnię, co może spowodować pęknięcie szkła.

CZYSZCZENIE WYŚWIETLACZA PROGRAMATORA ELEKTRONICZNEGO (TYLKO NIEKTÓRE MODELE)

Wyświetlacz programatora należy czyścić miękką szmatką, ciepłą wodą i neutralnym mydłem lub miękką szmatką z dodatkiem płynnego detergentu (nieściernego).

Podczas czyszczenia należy poruszać szmatką tylko w jednym kierunku.

Następnie przetrzyj wyświetlacz wilgotną ściereczką i osusz miękką ściereczką.

WAŻNE: NIE stosuj środków czyszczących na bazie chloru lub kwasów, środków ściernych ani detergentów, które nie są neutralne, ponieważ mogą one spowodować nieodwracalne uszkodzenia powierzchni. NIE rozpylaj bezpośrednio środków czyszczących na wyświetlacz programatora.

WNĘTRZE PIEKARNIKA

Piekarnik należy zawsze czyścić po każdym użyciu, gdy już wystygnie.

Ubytek należy czyścić łagodnym roztworem detergentu i ciepłą wodą.

Po zapoznaniu się z zaleceniami producenta i przetestowaniu małej próbki komory piekarnika można zastosować odpowiednie firmowe środki czyszczące.

Do czyszczenia powierzchni wnętrza nie należy używać środków czyszczących o działaniu ściernym, szorstkich gąbek/ściereczek ani ostrych metalowych skrobaków.

UWAGA: Producenci tego urządzenia nie ponoszą odpowiedzialności za uszkodzenia powstałe w wyniku czyszczenia środkami chemicznymi lub ściernymi.

Poczekaj, aż piekarnik ostygnie, zwróć szczególną uwagę, aby nie dotykać gorących elementów grzejnych wewnątrz komory piekarnika.

WYPOSAŻENIE PIEKARNIKA

1. MODELE Z BOCZNYMI PÓLKAMI Z DRUTU:

Montaż ram bocznych

- Wsuń tylne zęby bocznej kratki w otwory „A” z tyłu piekarnika (rys. 4.1a).
- Wsuń przedni ząbek bocznej kratki w otwory z przodu piekarnika (rys. 4.1b).
- Wsuń na prowadnice półkę i tackę (Rys. 4.1c).

Półkę należy zamontować tak, aby wycięcie zabezpieczające przed jej wysunięciem było skierowane w stronę wnętrza piekarnika; barierka ochronna powinna znajdować się z tyłu.

Tylko dla modeli wyposażonych w tackę do smażenia na gorącym powietrzu: Tackę do smażenia na gorącym powietrzu należy zamontować tak, aby wycięcie zabezpieczające ją przed wysunięciem było skierowane w stronę wnętrza piekarnika (rys. 4.1d).

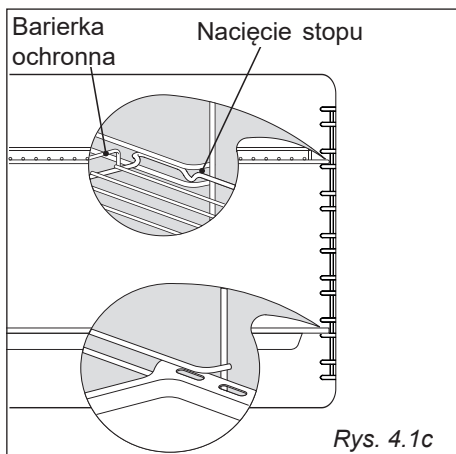
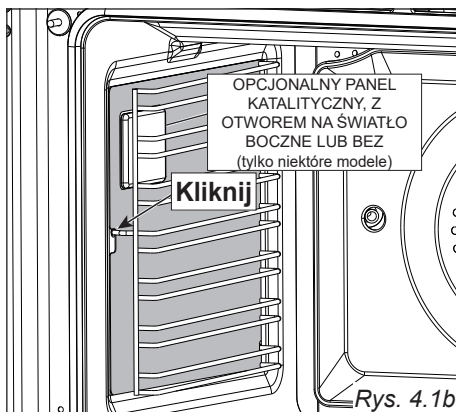
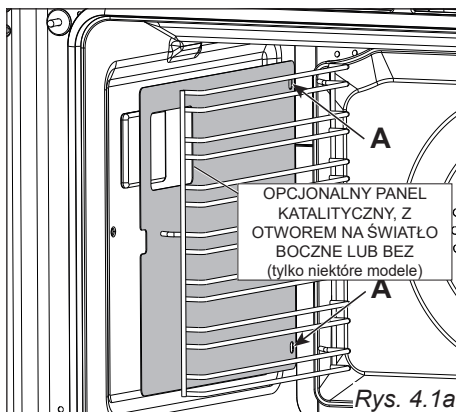
- Aby zdemontować, wykonaj czynności w odwrotnej kolejności.

Zamontuj panel katalityczny na bocznym stelażu (tylko w niektórych modelach)

- Upewnij się, że panele są prawidłowo zamontowane (strzałka skierowana do góry, a tylne otwory wyrównane z otworami „A” z tyłu piekarnika): wycięcie w panelu musi być umieszczone nad oświetleniem piekarnika (tylko niektóre modele).
- Panele muszą być umieszczone pomiędzy wewnętrzną ścianą piekarnika a bocznym rusztem. Po zamontowaniu paneli katalitycznych należy zamocować boczny bagażnik, co spowoduje również zamocowanie paneli.

2. MODELE Z WYTŁOCZONYM WGŁĘBIENIEM:

- Półka piekarnika jest wyposażona w blokadę zabezpieczającą przed przypadkowym wysunięciem. Należy go włożyć, postępując zgodnie z rysunkiem 4.1e.
- Aby go usunąć, wykonaj czynności w odwrotnej kolejności.



WSKAZÓWKI DOTYCZĄCE UŻYTKOWANIA I KONSERWACJI PANELI KATALITYCZNYCH (tylko niektóre modele)

Panele katalityczne pokryte są specjalną mikroporowatą emalią, która pochłania i usuwa rozpryski oleju i tłuszczu podczas normalnego pieczenia w temperaturze powyżej 200 °C.

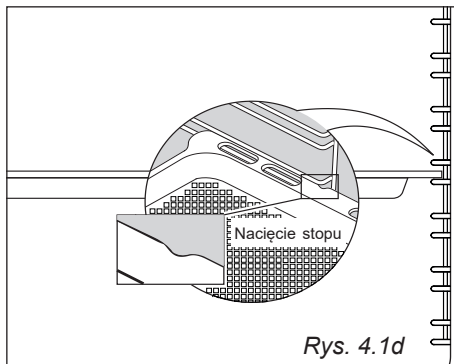
Jeśli po przyrządzeniu bardzo tłustych potraw panele pozostają brudne, należy uruchomić piekarnik na „biegu jałowym” przy maksymalnej temperaturze przez około 30 minut.

Panele tych nie trzeba czyścić, jednak zaleca się okresowe wyjmowanie ich z piekarnika i mycie letnią wodą z mydłem, a następnie przecieranie miękką szmatką.

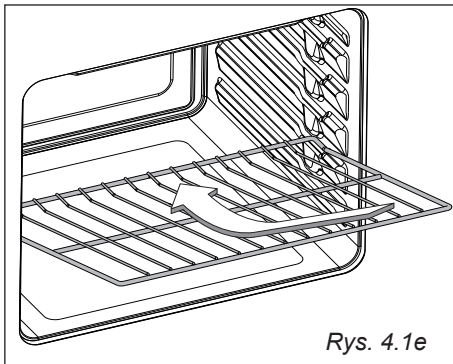
Nie należy ich czyścić i myć środkami ściernymi ani produktami zawierającymi kwasy lub zasady.

FILTR TŁUSZCZU (tylko niektóre modele)

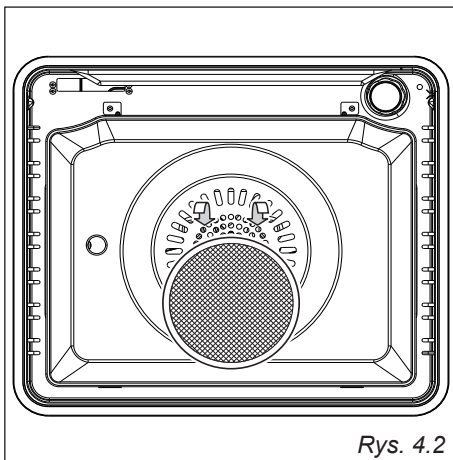
- Z tyłu piekarnika znajduje się specjalne sito, które wychwytuje cząsteczki tłuszczu, głównie podczas pieczenia mięsa. Wsuń filtry przeciwtłuszczowe z tyłu piekarnika, jak na rys. 4.2.
- Podczas pieczenia ciasta itp. filtr ten należy wyjąć.
- **Wyczyść filtr po każdym gotowaniu!** Filtr przeciwtłuszczowy można wyjąć w celu wyczyszczenia. Należy go regularnie myć w gorącej wodzie z mydłem. Zawsze czyść filtry po gotowaniu, ponieważ wszelkie pozostałości na nich mogą niekorzystnie wpłynąć na wydajność piekarnika.
- Zawsze dokładnie osusz filtr przed ponownym umieszczeniem go w piekarniku.



Rys. 4.1d



Rys. 4.1e



Rys. 4.2

TELESKOPOWE WSPORNIKI PÓLEK PRZESUWNYCH (tylko niektóre modele)

Teleskopowe wsporniki półek sprawiają, że wkładanie i wyjmowanie półki i blachy w piekarniku jest bezpieczniejsze i łatwiejsze.

Zatrzymują się w momencie maksymalnego wysunięcia.

Ważne! Podczas montażu wsporników półek przesuwanych należy upewnić się, że zamontowano:

- Przesuwa się do górnego drutu stojaka. Nie pasują do dolnego przewodu.
- Przesuń suwak tak, aby wychodził w kierunku drzwi piekarnika.
- Obie strony każdej pary półek są przesuwane.
- Obie strony na tym samym poziomie.

Aby zamocować wsporniki półek przesuwanych na regałach bocznych:

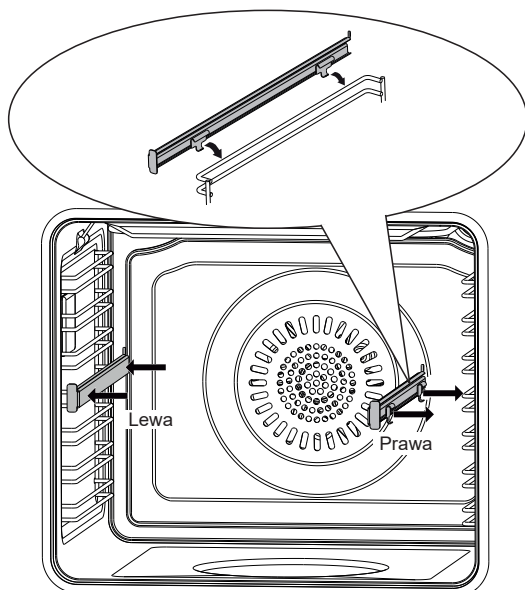
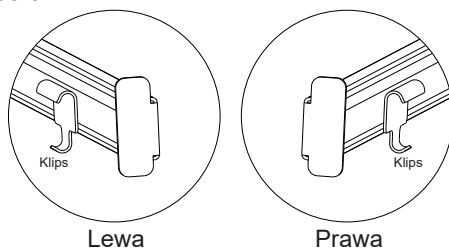
- Zamontuj wsporniki półek przesuwanych na górnym drucie regału i dociśnij. Usłyszysz kliknięcie, gdy blokady zabezpieczające zatrzasną się na przewodzie.

WAŻNA INFORMACJA: Podczas gotowania na rożnie **NIE WOLNO** kłaść tacki do grillowania na przesuwanych wspornikach półek.

Aby zdemontować suwak teleskopowy, wykonaj czynności w odwrotnej kolejności.

Czyszczenie wsporników półek przesuwanych:

- Podkładki należy przecierać wyłącznie wilgotną szmatką i łagodnym detergentem.
- Nie myj ich w zmywarce, nie zanurzaj w wodzie z mydłem i nie stosuj środka do czyszczenia piekarników.



Rys. 4.3

WYMIANA LAMPY PIEKARNIKA

(UWAGA: W ZALEŻNOŚCI OD MODELU PIEKARNIKA MOŻE BYĆ WYPOSAŻONY TYLKO W NIEKTÓRE Z TYCH LAMPEK)

OSTRZEŻENIE: Przed wymianą lampy należy upewnić się, że urządzenie jest wyłączone, aby uniknąć porażenia prądem.

- Pozostaw komorę piekarnika i elementy grzewcze do ostygnięcia.
- Wyłącz zasilanie elektryczne.
- Zdejmij osłonę ochronną (Rys. 4.4 - 4.5).
- Wymień żarówkę halogenową na nową, odporną na wysokie temperatury i spełniającą następujące parametry: 220-240 V prądu przemiennego i takiej samej mocy (sprawdź moc w watach podaną na żarówce) co wymieniona lampa.

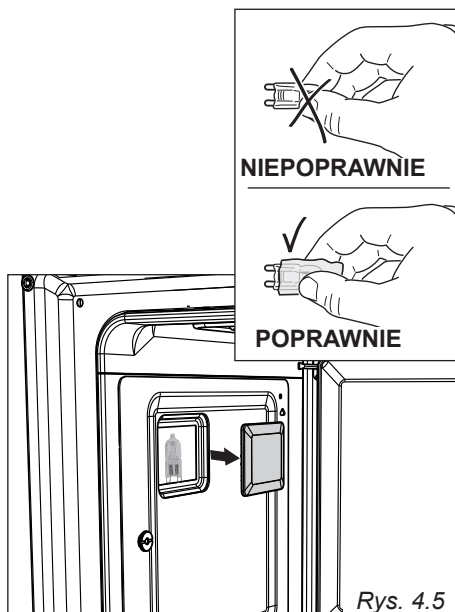
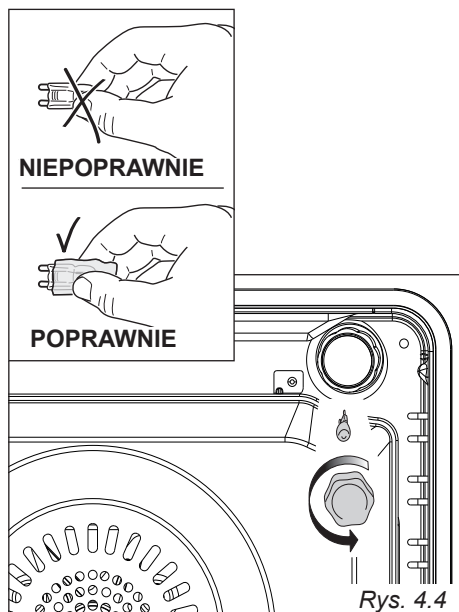
WAŻNE OSTRZEŻENIE: Nigdy nie wymieniaj lampy gołymi rękami; zanieczyszczenia pochodzące z palców mogą być przyczyną jej przedwczesnego zużycia. Zawsze używaj czystej szmatki lub rękawiczek.

- Załóż ponownie osłonę ochronną.

UWAGA: Gwarancja nie obejmuje wymiany żarówki w piekarniku.

Celem zamontowania lampy w tym urządzeniu jest oświetlenie komory piekarnika, a tym samym pomoc użytkownikowi w lepszej kontroli nad przygotowywaną potrawą. Ta lampa nie nadaje się do innego użytku (np. do oświetlenia otoczenia).

Ten produkt zawiera źródło światła o klasie efektywności energetycznej G.



ZDEJMOWANIE I WYMIANA WEWNĘTRZNEJ I ŚRODKOWEJ SZYBY DRZWI W CELU CZYSZCZENIA

Jeśli chcesz wyczyścić wewnętrzną szybę drzwi, upewnij się, że bardzo dokładnie zastosujesz się do środków ostrożności i instrukcji.

Nieprawidłowa wymiana szyby i drzwi może spowodować uszkodzenie urządzenia oraz unieważnienie gwarancji.

WAŻNE!

- Uważaj, drzwi piekarnika są ciężkie. Jeżeli masz jakiegokolwiek wątpliwości, nie próbuj zdejmować drzwi.
- Upewnij się, że piekarnik i wszystkie jego części ostygły. Nie próbuj dotykać gorących części piekarnika.
- Należy zachować szczególną ostrożność przy obchodzeniu się ze szkłem. Unikaj uderzania krawędzią szkła o jakąkolwiek powierzchnię. Może to spowodować pęknięcie szkła.
- **OSTROŻNIE:**
Nie używaj ostrych, ściernych środków czyszczących ani ostrych metalowych skrobaków do czyszczenia szyby drzwiczek kuchenki, ponieważ mogą one porysować powierzchnię, co może spowodować pęknięcie szyby.
- Jeśli zauważysz jakiegokolwiek uszkodzenia na którejkolwiek z szyb (np. odpryski lub pęknięcia), nie używaj piekarnika. Zadzwoń do autoryzowanego punktu serwisowego lub działu obsługi klienta.
- Upewnij się, że poprawnie wymieniałeś szybę. Nie używaj piekarnika, jeśli szyba nie jest prawidłowo założona.
- Jeżeli wyjęcie lub wymiana szyby sprawia trudności, nie należy tego robić na siłę. Zadzwoń do autoryzowanego serwisu lub działu obsługi klienta, aby uzyskać pomoc.
Uwaga: wizyty serwisowe związane z obsługą i konserwacją piekarnika nie są objęte gwarancją.

ZDEJMOWANIE DRZWI PIEKARNIKA

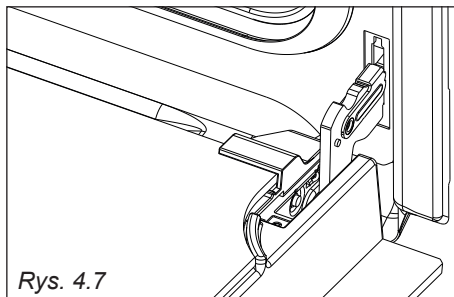
Drzwi piekarnika można łatwo zdemontować w następujący sposób:

- Otwórz drzwi na oścież (Rys. 4.7).
- Otwórz całkowicie dźwignię „ A ” na zawiasach lewym i prawym (Rys. 4.8).
- Przytrzymaj drzwi tak jak pokazano na rys. 4.6.
- Ostrożnie zamknij drzwi, aż dźwignie zawiasów lewego i prawego „ A ” zostaną zaczepione o część „ B ” drzwi (rys. 4.8).
- Wyciągnij haki zawiasów z ich miejsca zgodnie ze strzałką „ C ” (Rys. 4.10).
- Oprzyj drzwi na miękkiej powierzchni.
- Aby wymienić drzwi, powtórz powyższe kroki w odwrotnej kolejności.

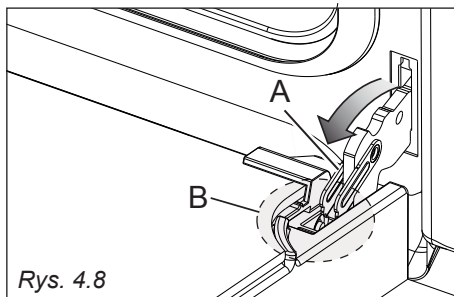
Ważne!

Zawsze zachowuj bezpieczną odległość od zawiasów drzwi, zwracając szczególną uwagę na pozycję swoich dłoni.

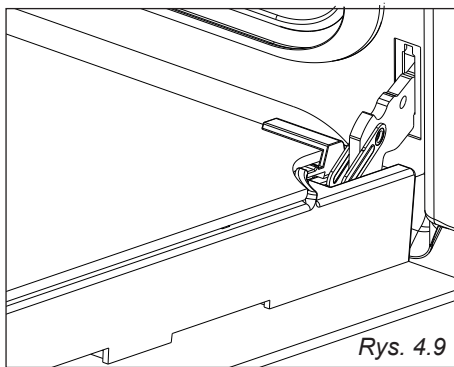
Jeśli zawiasy drzwi nie zostaną prawidłowo zamocowane, mogą się nagle i niespodziewanie odzepić i zamknąć, stwarzając ryzyko obrażeń.



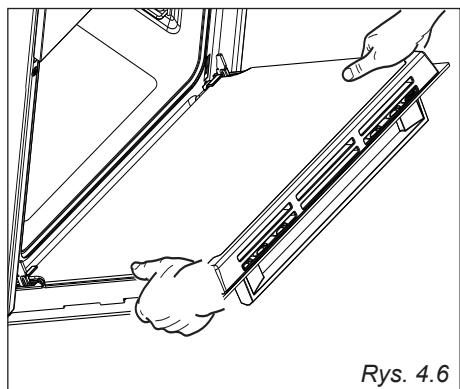
Rys. 4.7



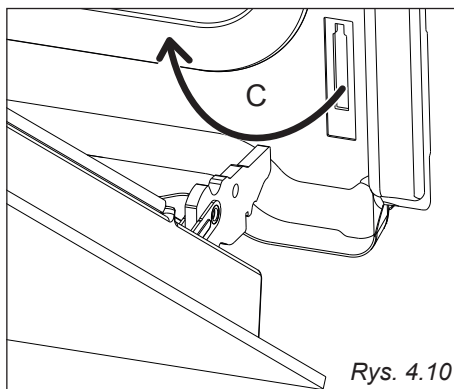
Rys. 4.8



Rys. 4.9



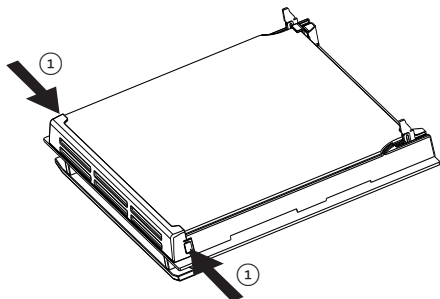
Rys. 4.6



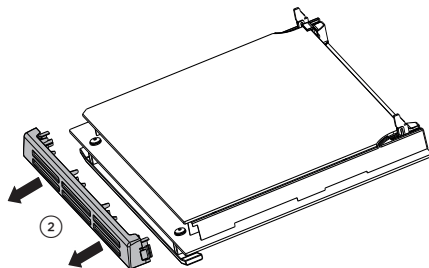
Rys. 4.10

Aby wyjąć wewnętrzną szybę

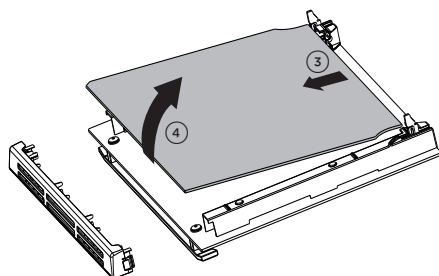
- Dotknij zaczepów mocujących szybę po obu stronach drzwi i wyjmij uchwyt szyby (rys. 4.11, 4.12).
- Ostrożnie unieś i wyciągnij wewnętrzną szybę, zwalniając ją z dolnych uchwytów. Nie należy ustawiać szyby pod zbyt dużym kątem, ponieważ można ją uszkodzić (Rys. 4.13).



Rys. 4.11



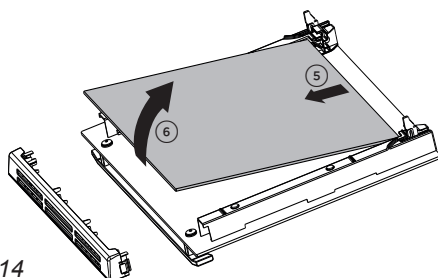
Rys. 4.12



Rys. 4.13

Aby wyjąć środkowy panel (tylko niektóre modele)

- Delikatnie unieś i wyciągnij środkową szybę, uwalniając ją z dolnych wycięć mocujących (Rys. 4.14).



Rys. 4.14

Po wyczyszczeniu wymień szyby w drzwiach

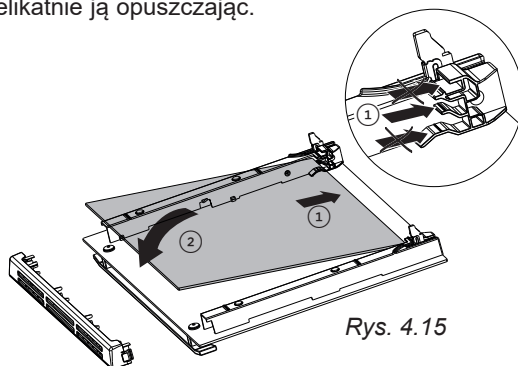
Wymieniając szyby należy zwrócić uwagę na następujące kwestie:

- zamontuj wewnętrzną szybę prawidłowo, tak jak pokazano. Szyba musi znajdować się w pozycji opisanej poniżej, aby pasowała do drzwiczek i aby zapewnić bezpieczne i prawidłowe działanie piekarnika;
- zachowujesz szczególną ostrożność, aby nie uderzyć krawędzią szyby w żaden przedmiot lub powierzchnię, nie wciskasz żadnej z szyb na siłę. Jeżeli masz trudności z wymianą szyb, wyjmij je i rozpocznij całą procedurę od nowa. Jeśli to nie pomoże, skontaktuj się z działem obsługi klienta.

Wymień środkową szybę (tylko niektóre modele)

Upewnij się, że szyba jest zamontowana właściwą stroną do góry (tekst ostrzegawczy powinien być czytelny od tyłu do przodu, gdy szyba jest zamontowana prawidłowo).

- Wsuń dolną część szyby w dolne wycięcie u dołu drzwi.
- Umieść szybę delikatnie ją opuszczając.



Rys. 4.15

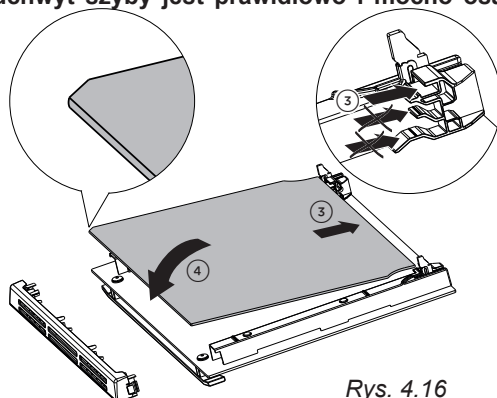
Wymień wewnętrzną szybę

Upewnij się, że zamontowałeś szybę prawidłowo, a ścięty górny róg znajduje się we właściwej pozycji.

- Wsuń dolną część szyby w dolne wycięcie u dołu drzwi.
- Umieść szybę delikatnie ją opuszczając.
- Przesuń uchwyt szkła z powrotem na miejsce i upewnij się, że jest całkowicie i pewnie zamocowany.

Ważne!

Sprawdź, czy uchwyt szyby jest prawidłowo i mocno osadzony, a szyba jest bezpieczna.



Rys. 4.16



Cod. 1106766/PL - ISO

PL

Producent nie ponosi odpowiedzialności za jakiegokolwiek nieścisłości wynikające z błędów w druku lub transkrypcji zawartych w niniejszej broszurze. Zastrzegamy sobie prawo do dokonywania modyfikacji produktu zgodnie z potrzebami, w tym w interesie konsumenta, bez uszczerbku dla charakterystyki dotyczącej bezpieczeństwa lub funkcjonalności.