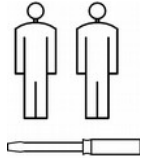
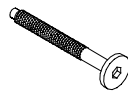
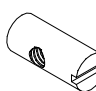
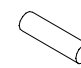
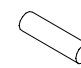
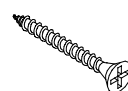
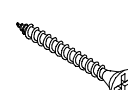
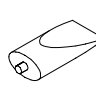

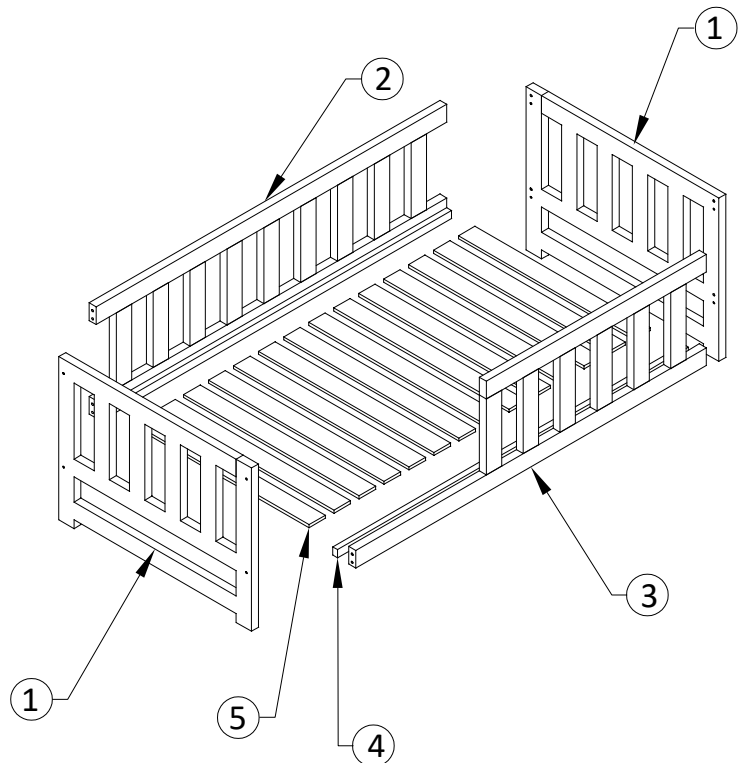
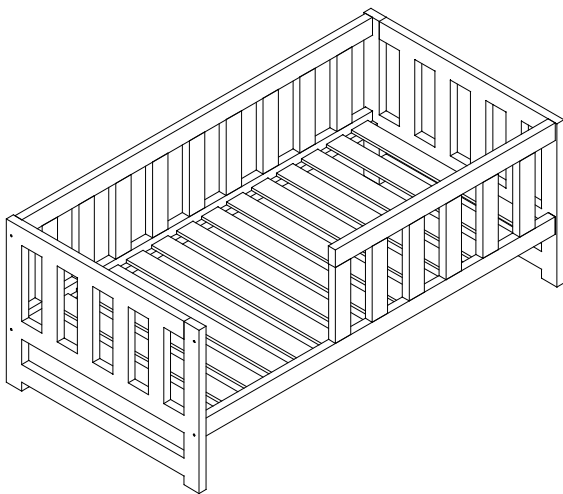


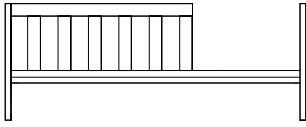
# AMELIA



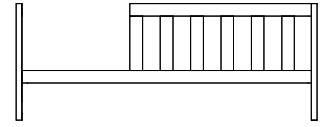
<p>M6 x 75</p>  <p>S675</p>	<p>x7</p>	<p>NWD</p>  <p>NWD</p>	<p>x7</p>	<p>D8</p>  <p>D8</p>	<p>x4</p>	<p>8 x 30</p>  <p>D8</p>	<p>x4</p>	<p>3.5 x 35</p>  <p>W3535</p>	<p>x6</p>
<p>4 x 45</p>  <p>W445</p>	<p>x6</p>	<p>A16</p>  <p>A16</p>	<p>x1</p>	<p>A01</p>  <p>A01</p>	<p>x1</p>				



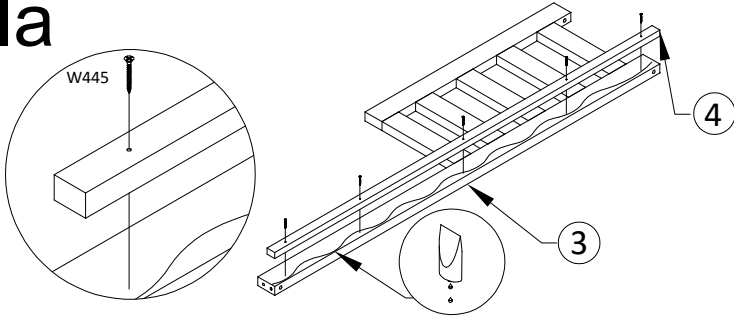
Ia



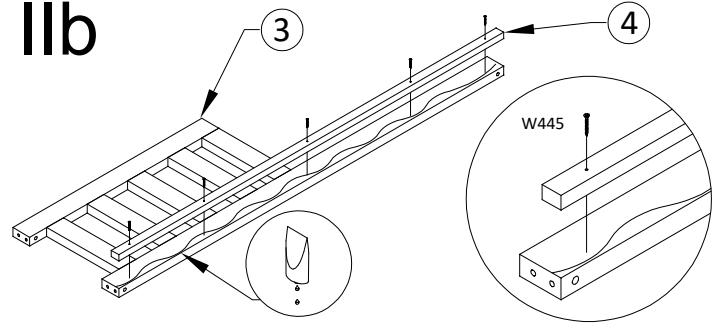
Ib



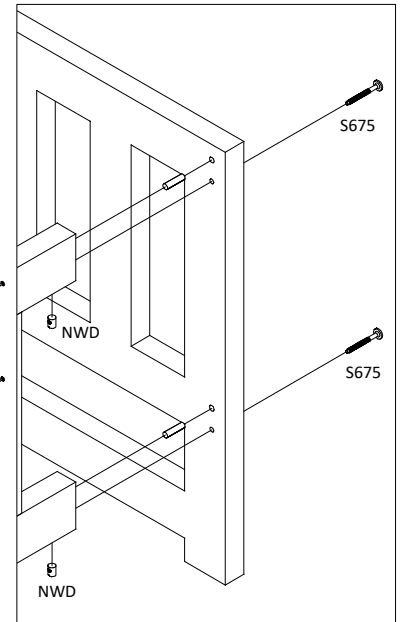
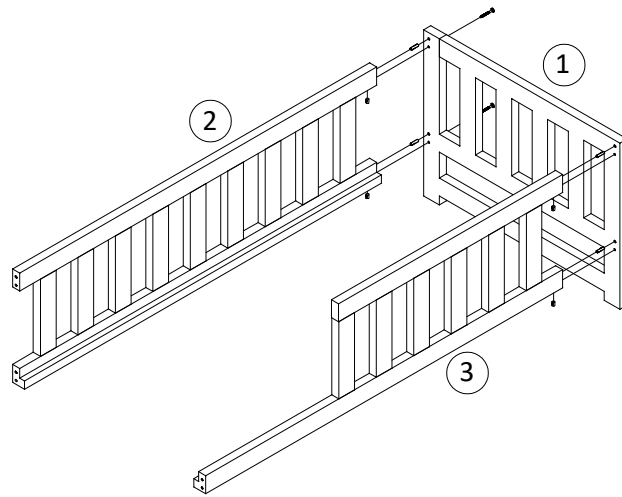
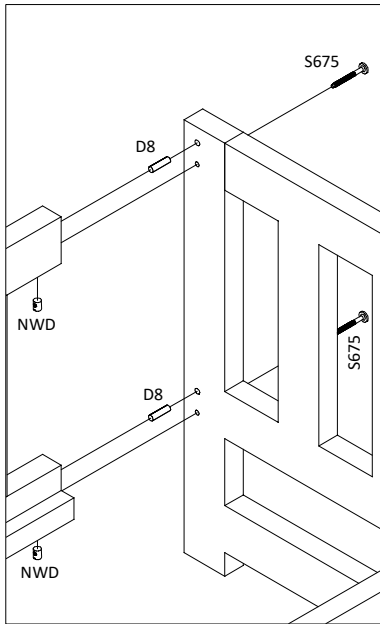
IIa



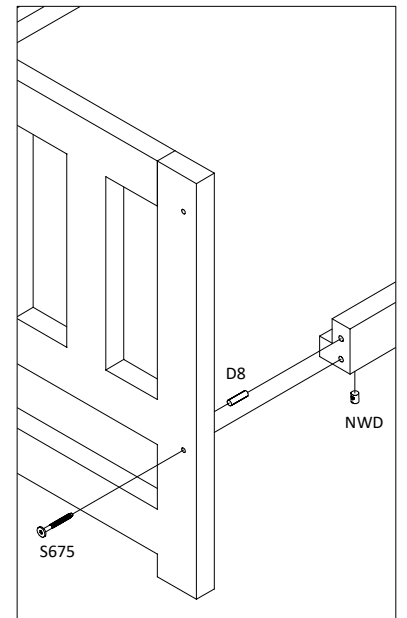
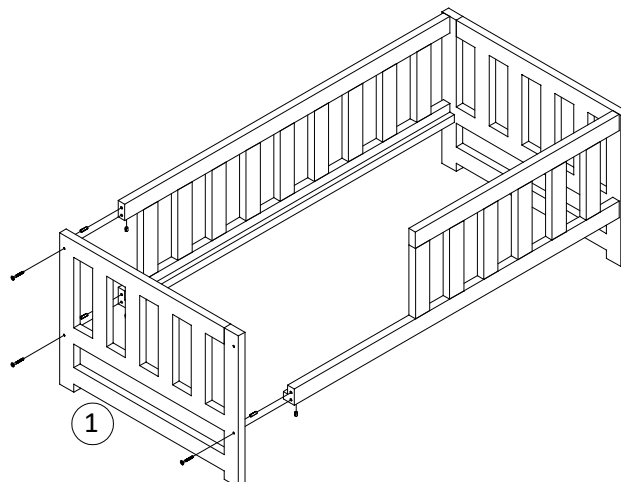
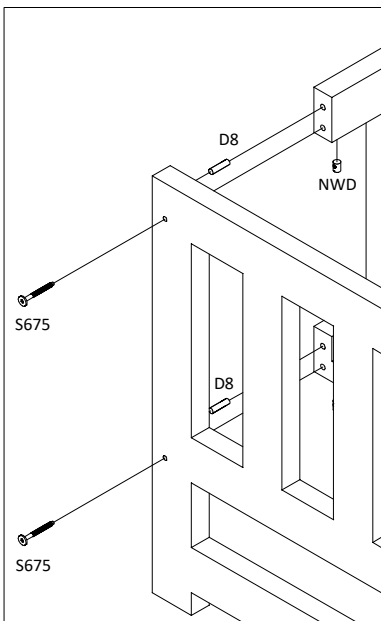
IIb



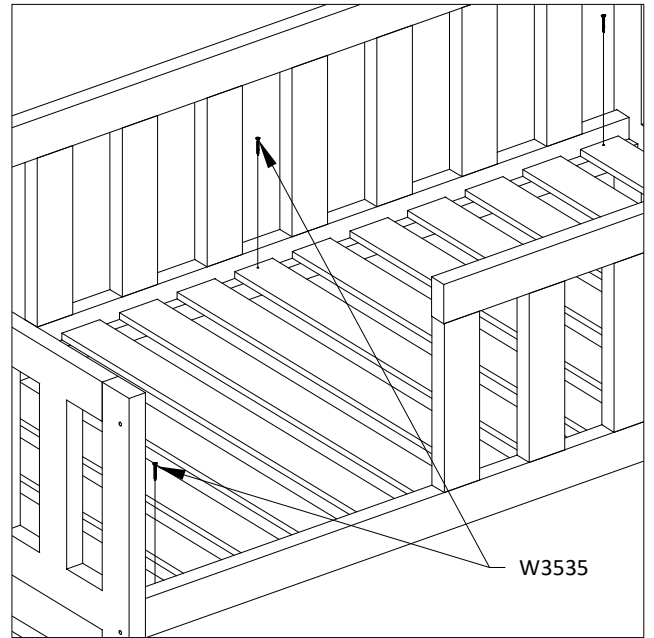
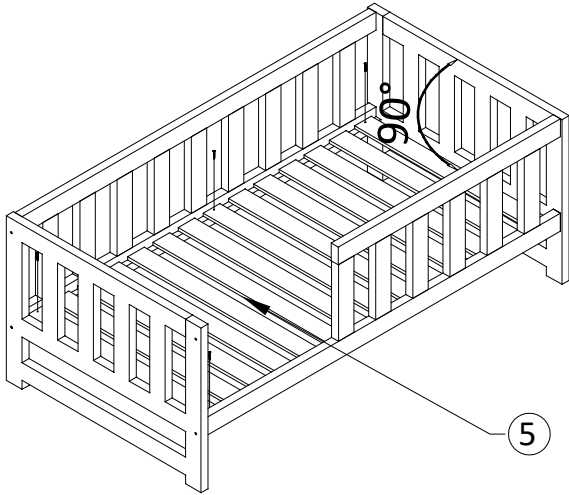
III



IV

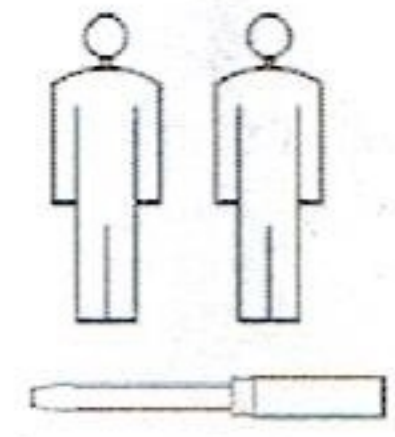



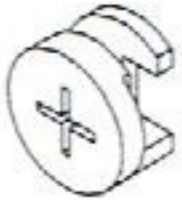

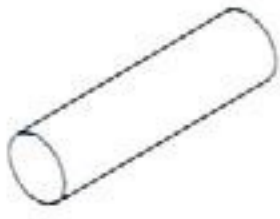














# VI

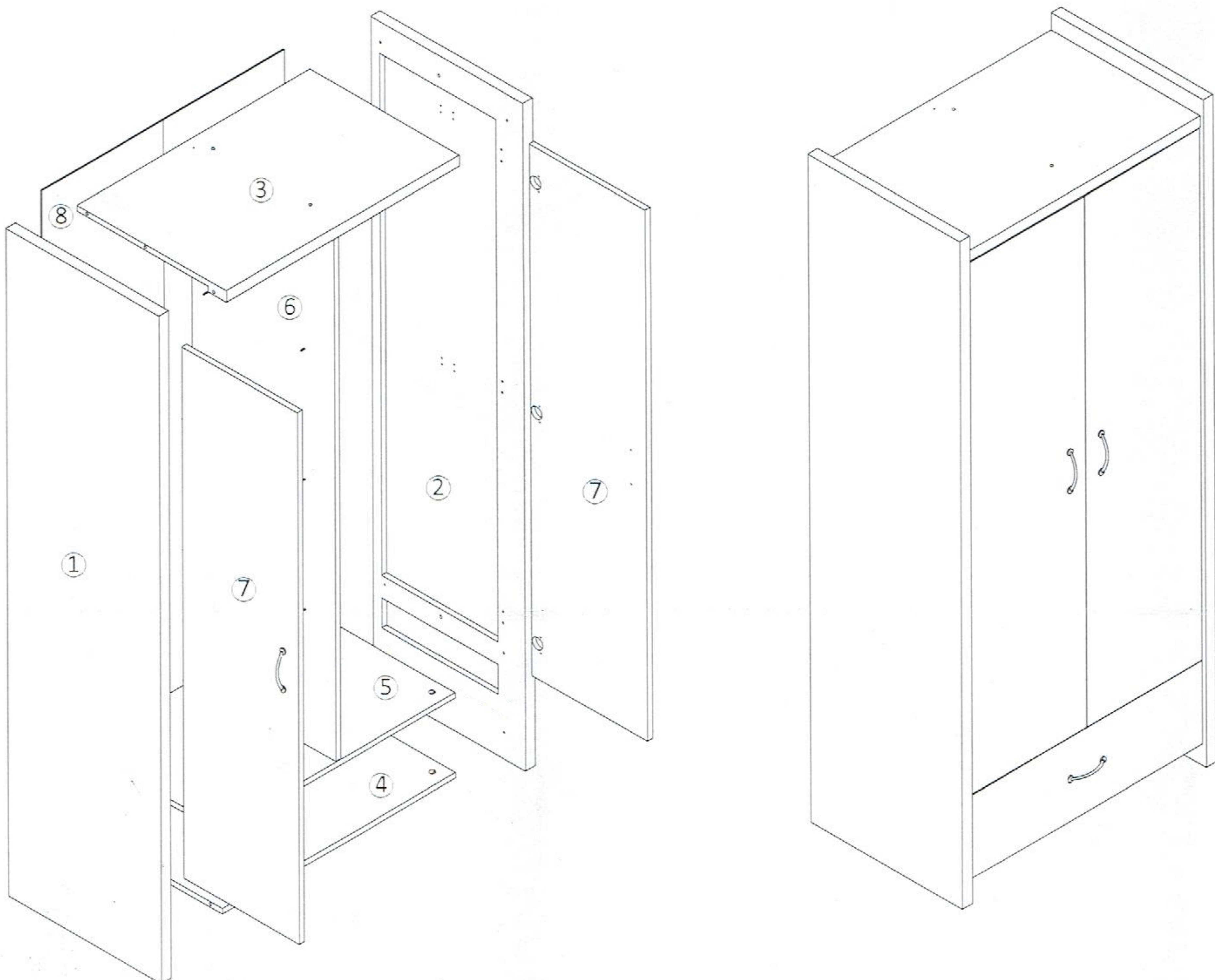




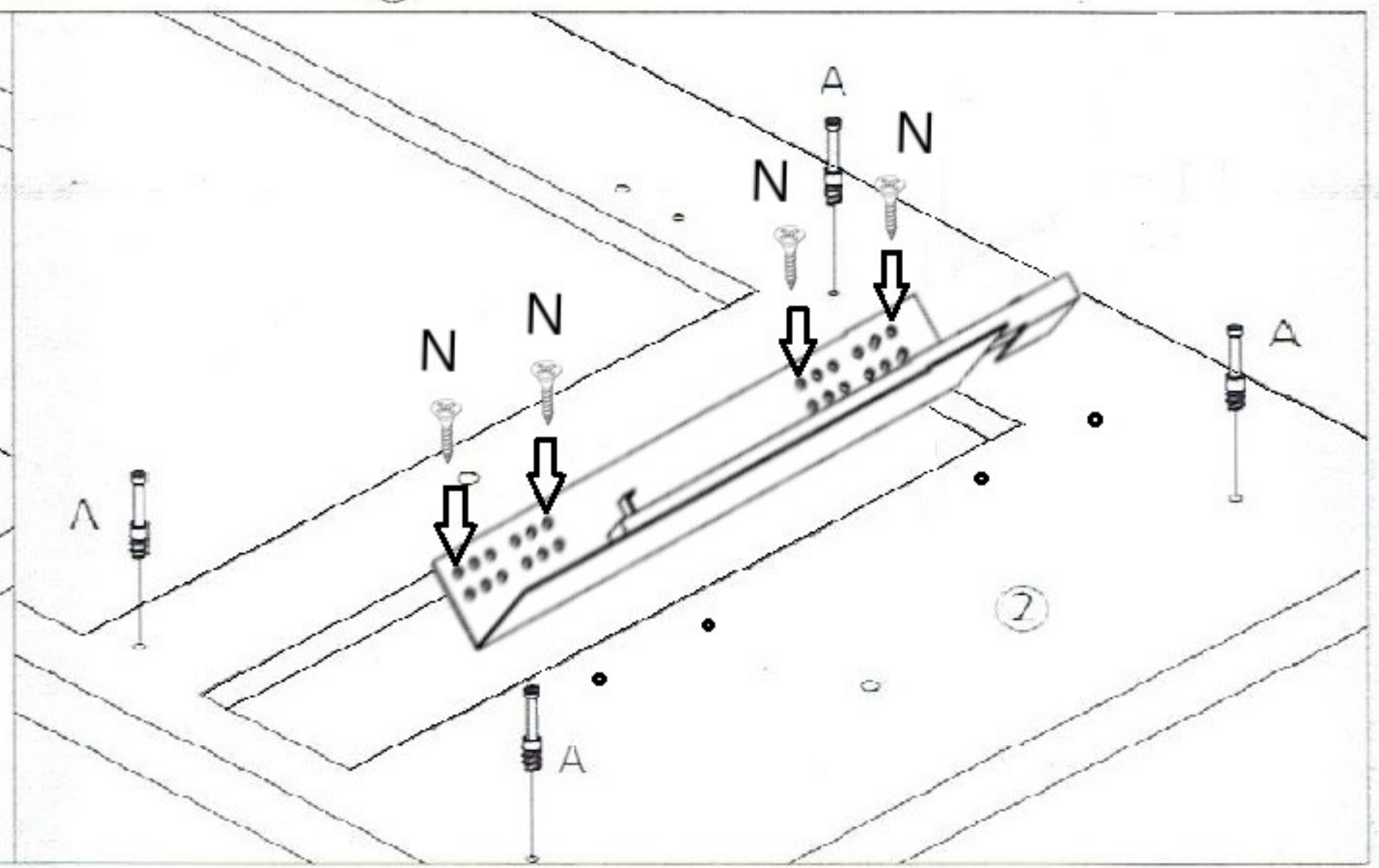
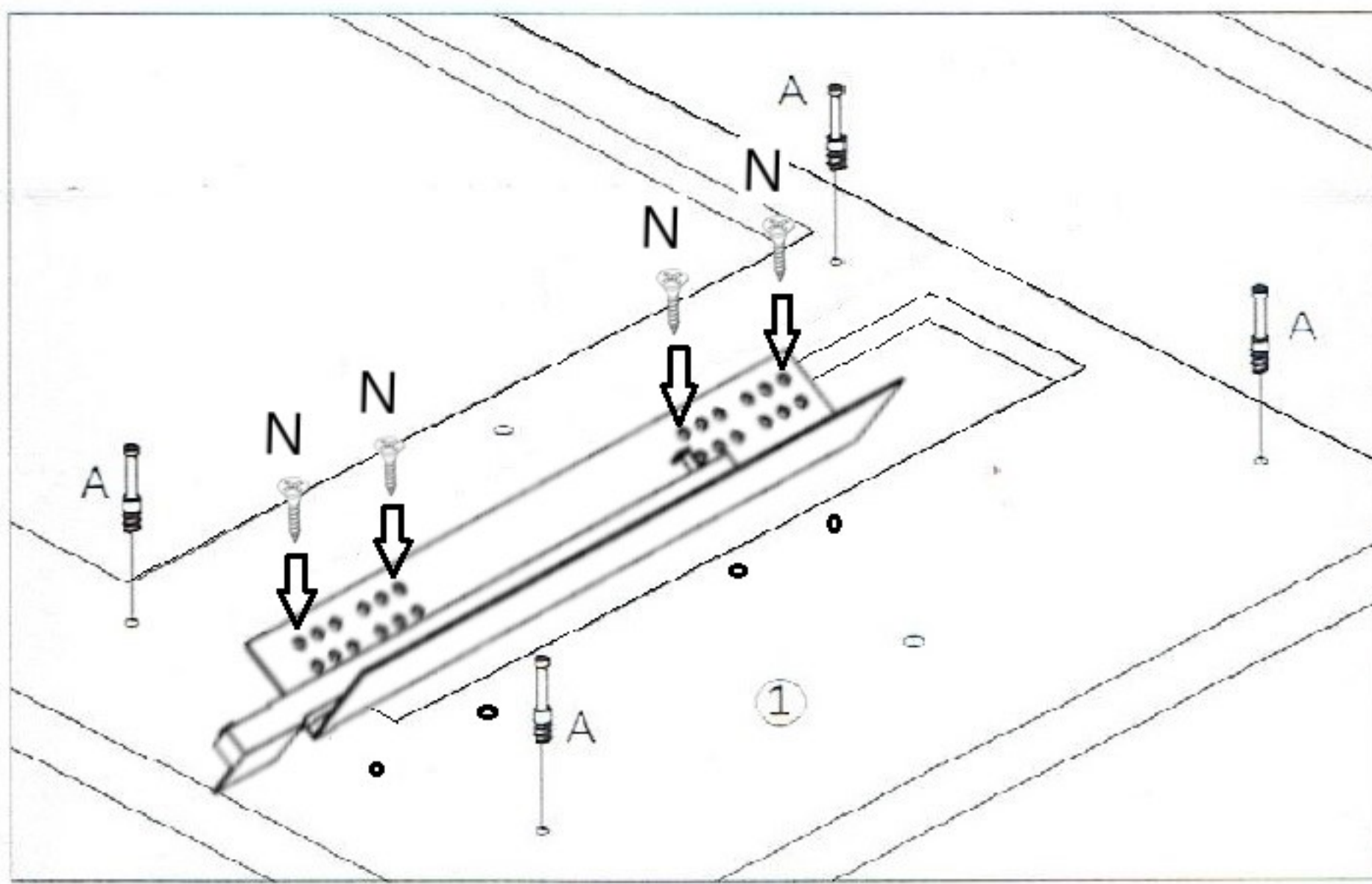
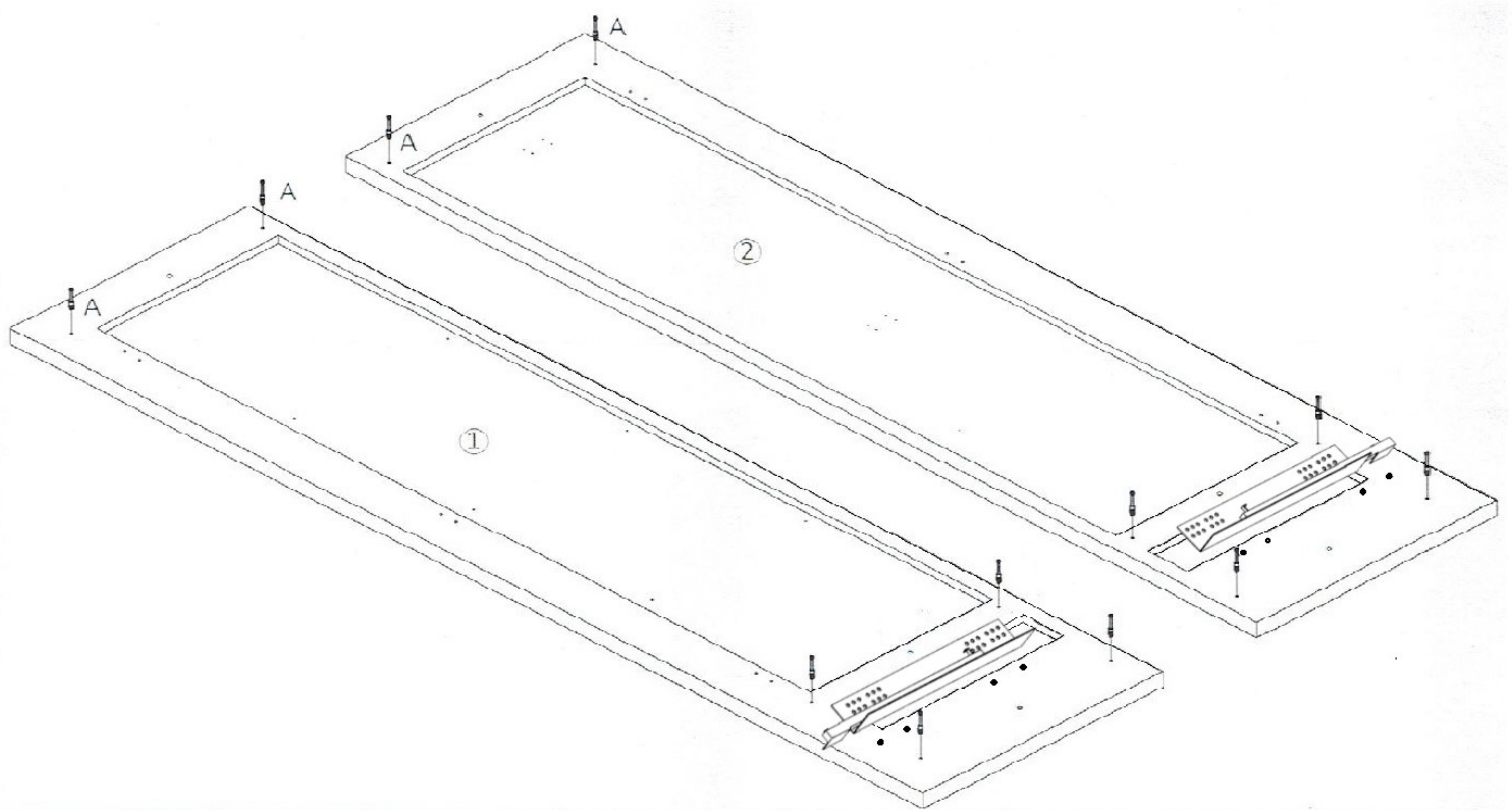
# AMELIA



 A	 B	7,5 x 50  C	8 x 30  D	 E	3,5 x 13  F
16	16	8	6	4	24
 G	 H	 I	 J	 K	M4 x 22  L
2	40	12	1kpl	3	6
 M	3,5 x 16  N	 O	 P	 Q	 R
6	21	6	1	1	1

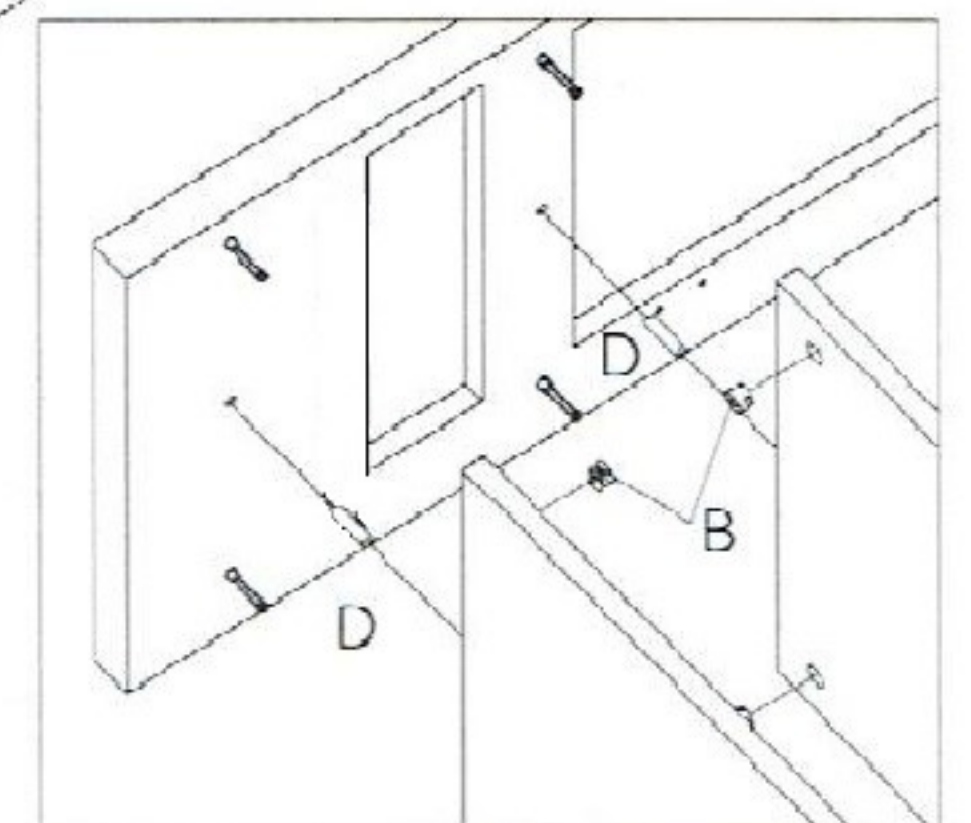
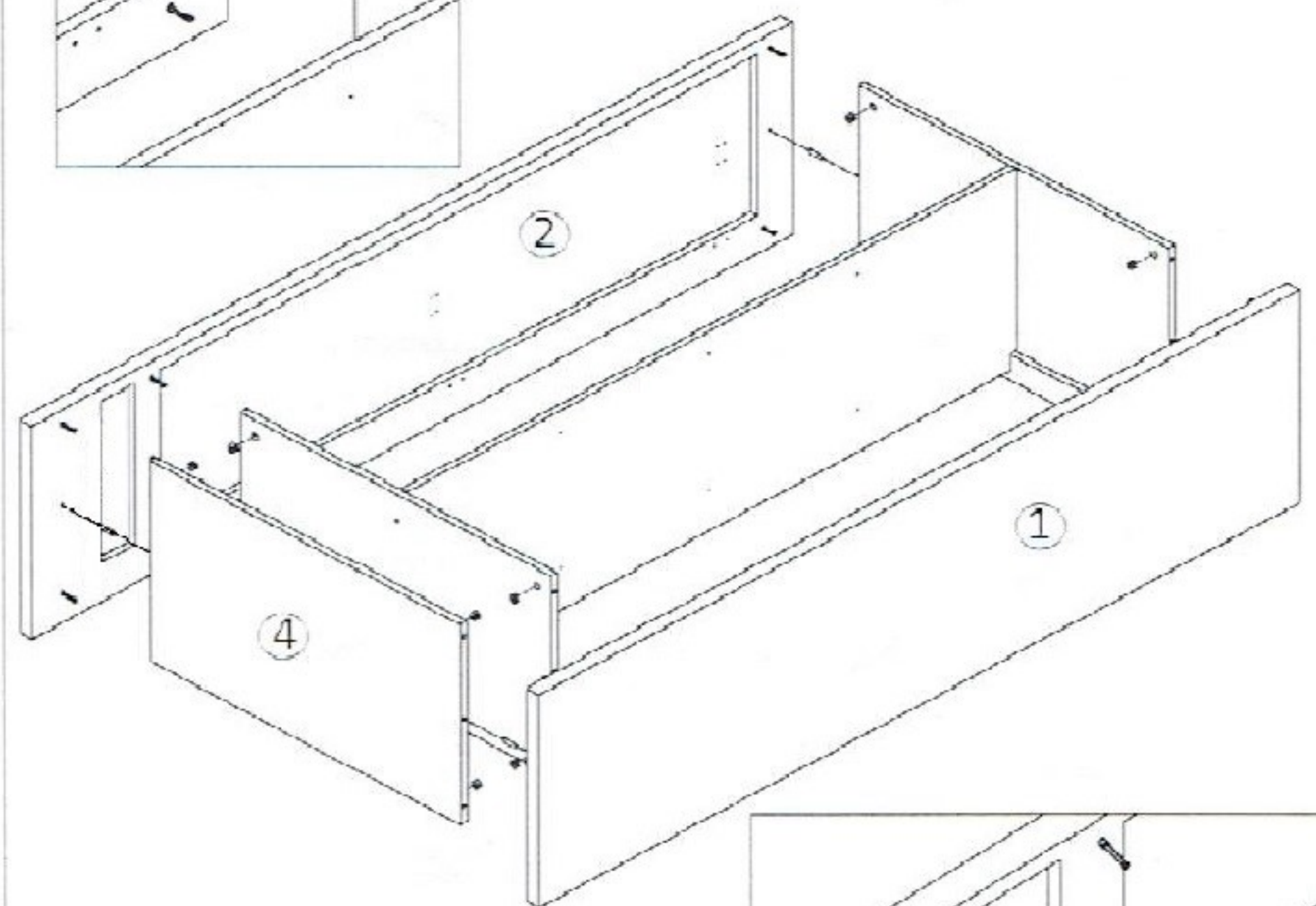
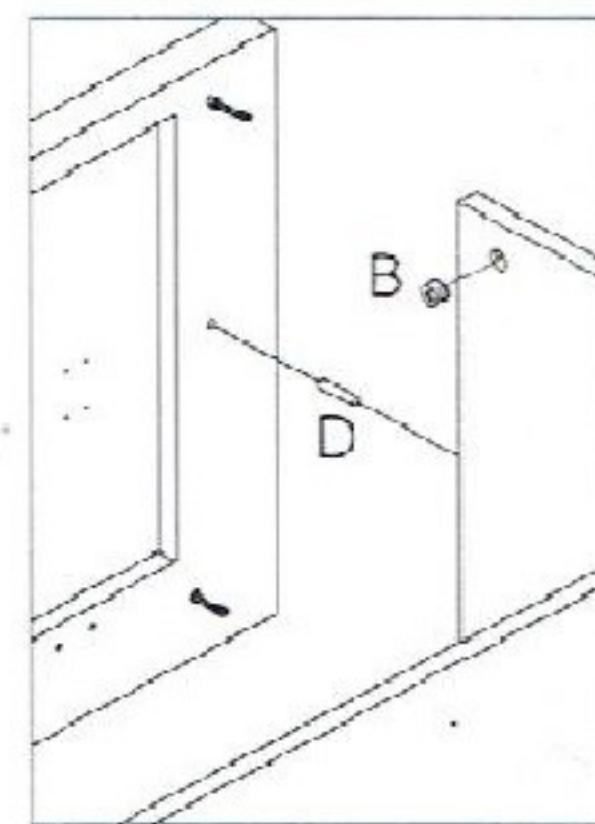
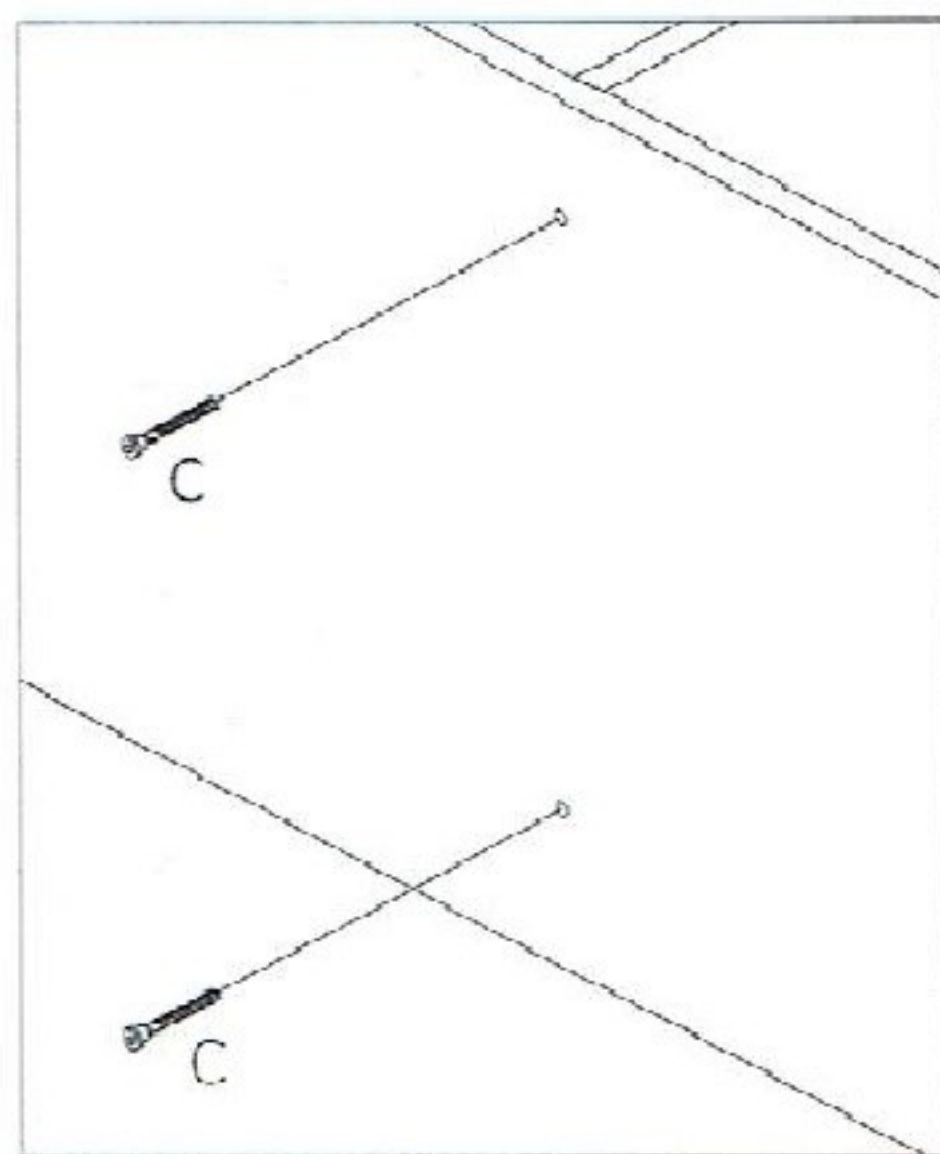
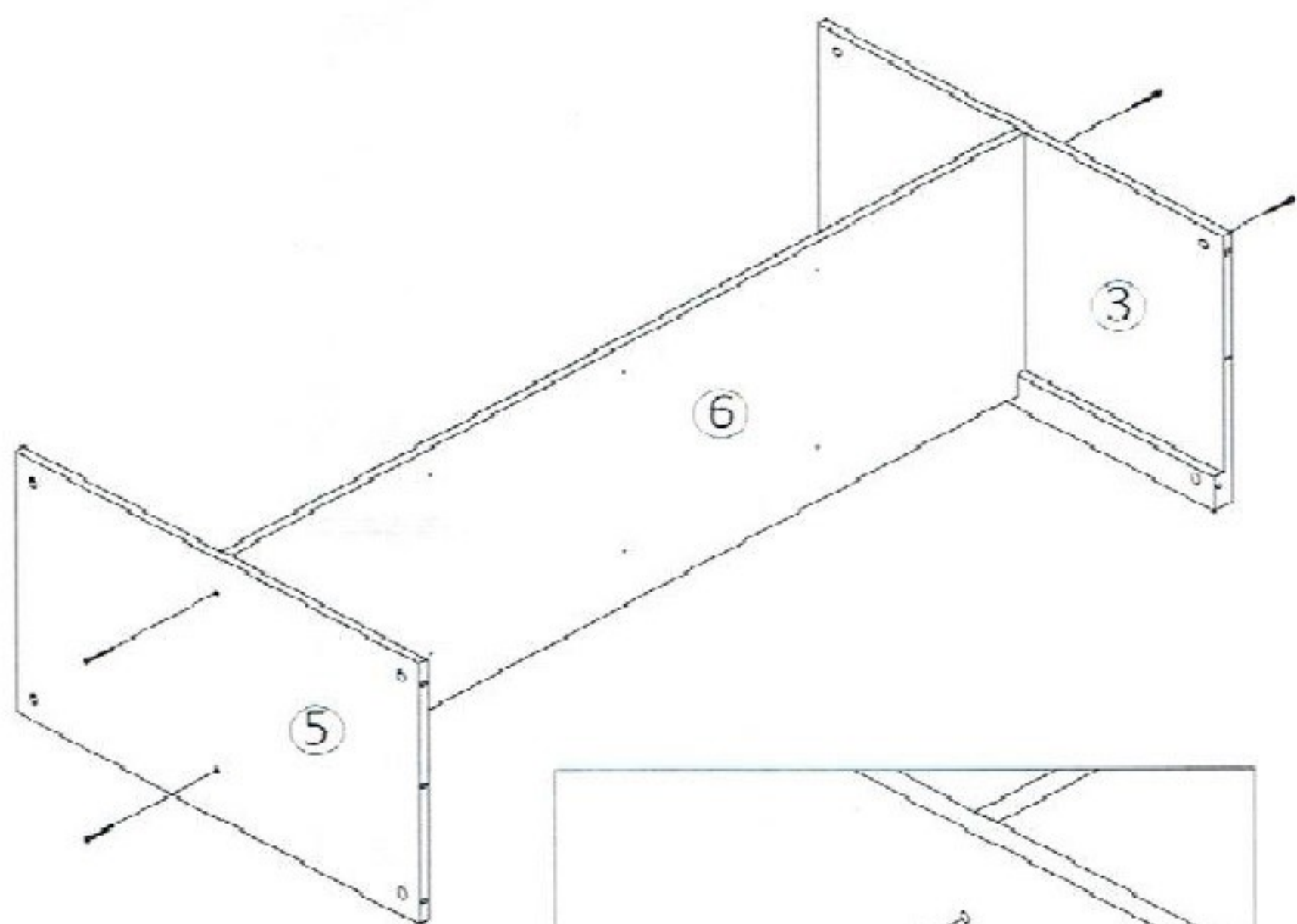






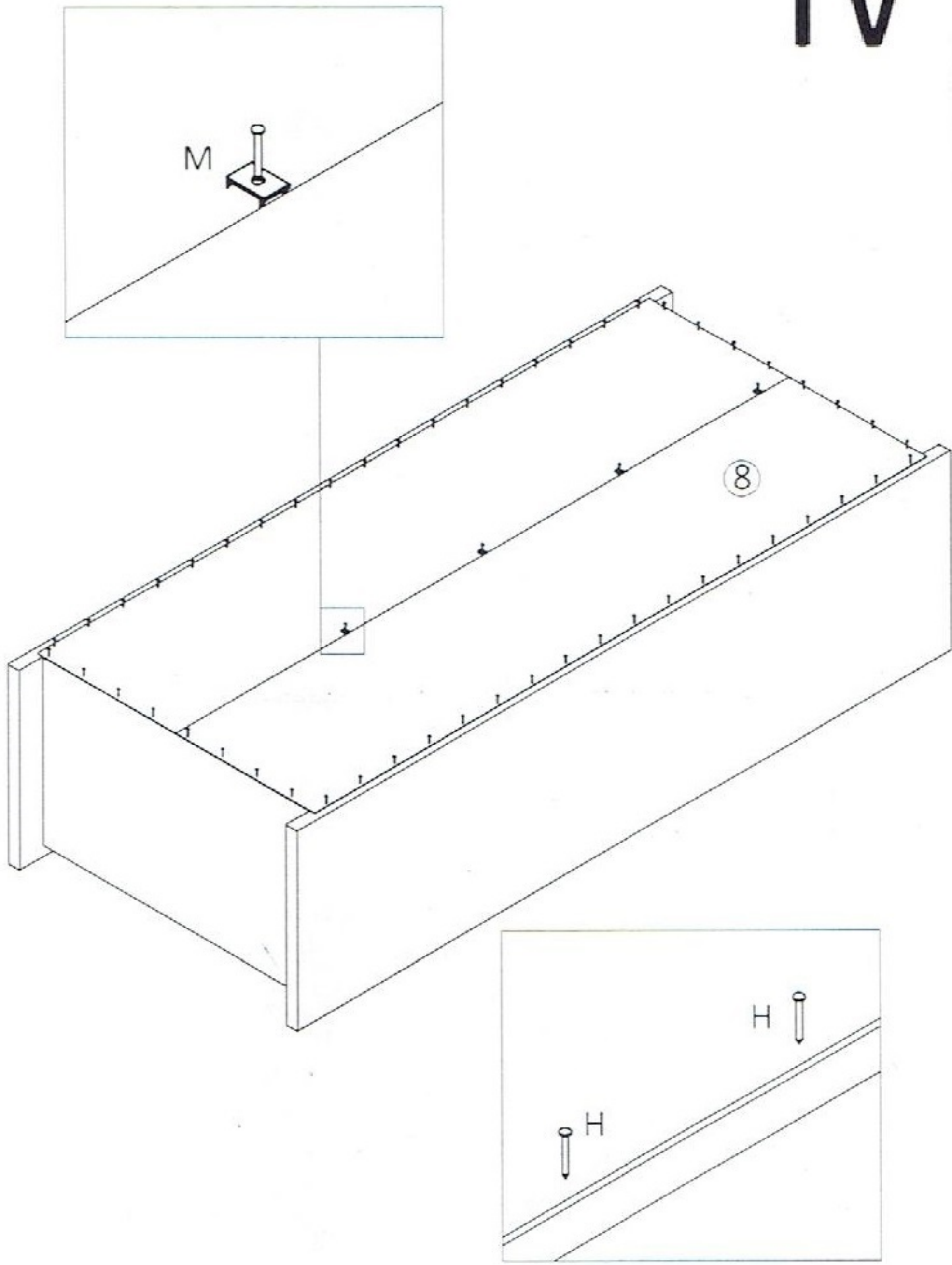
II

III

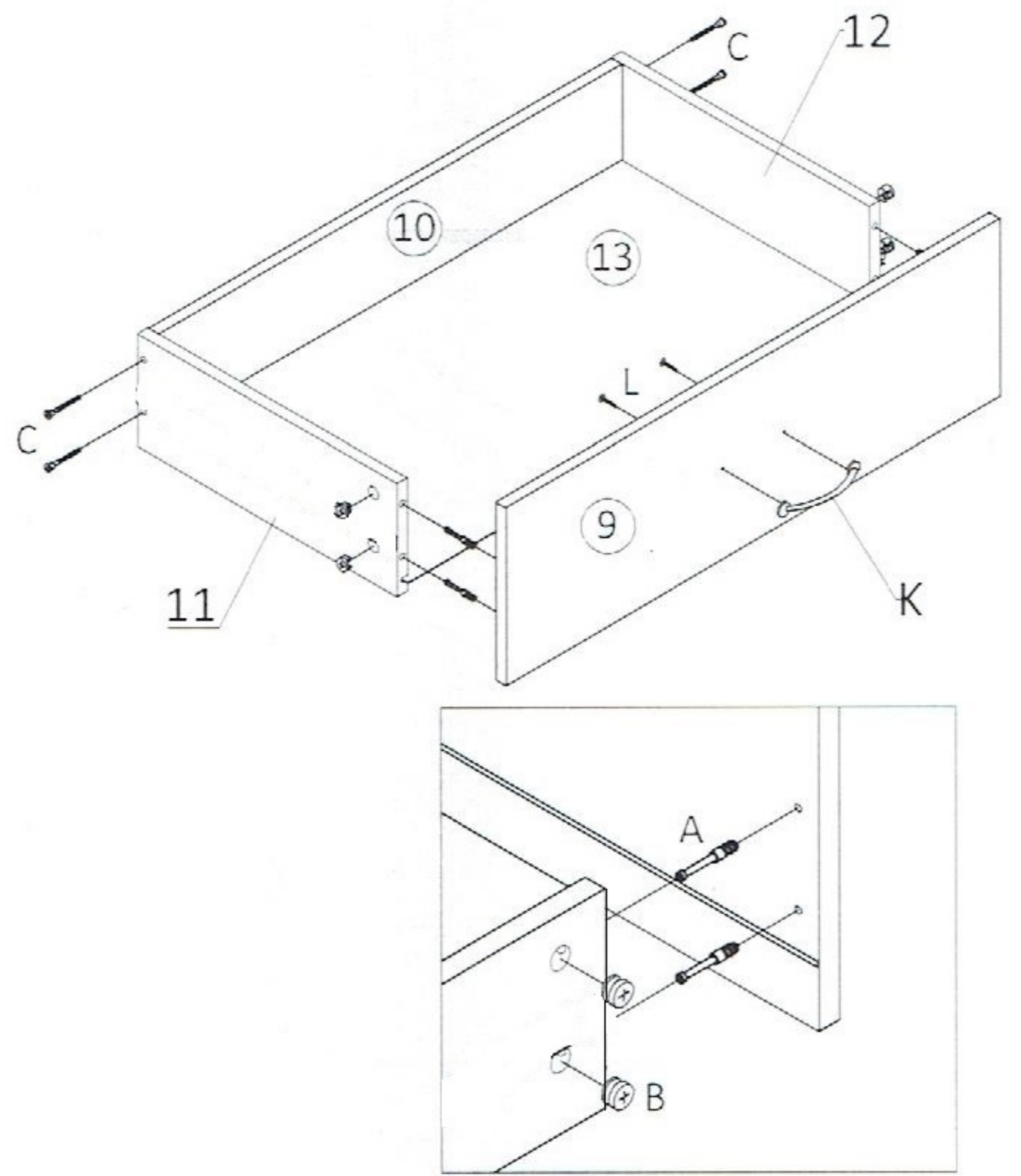




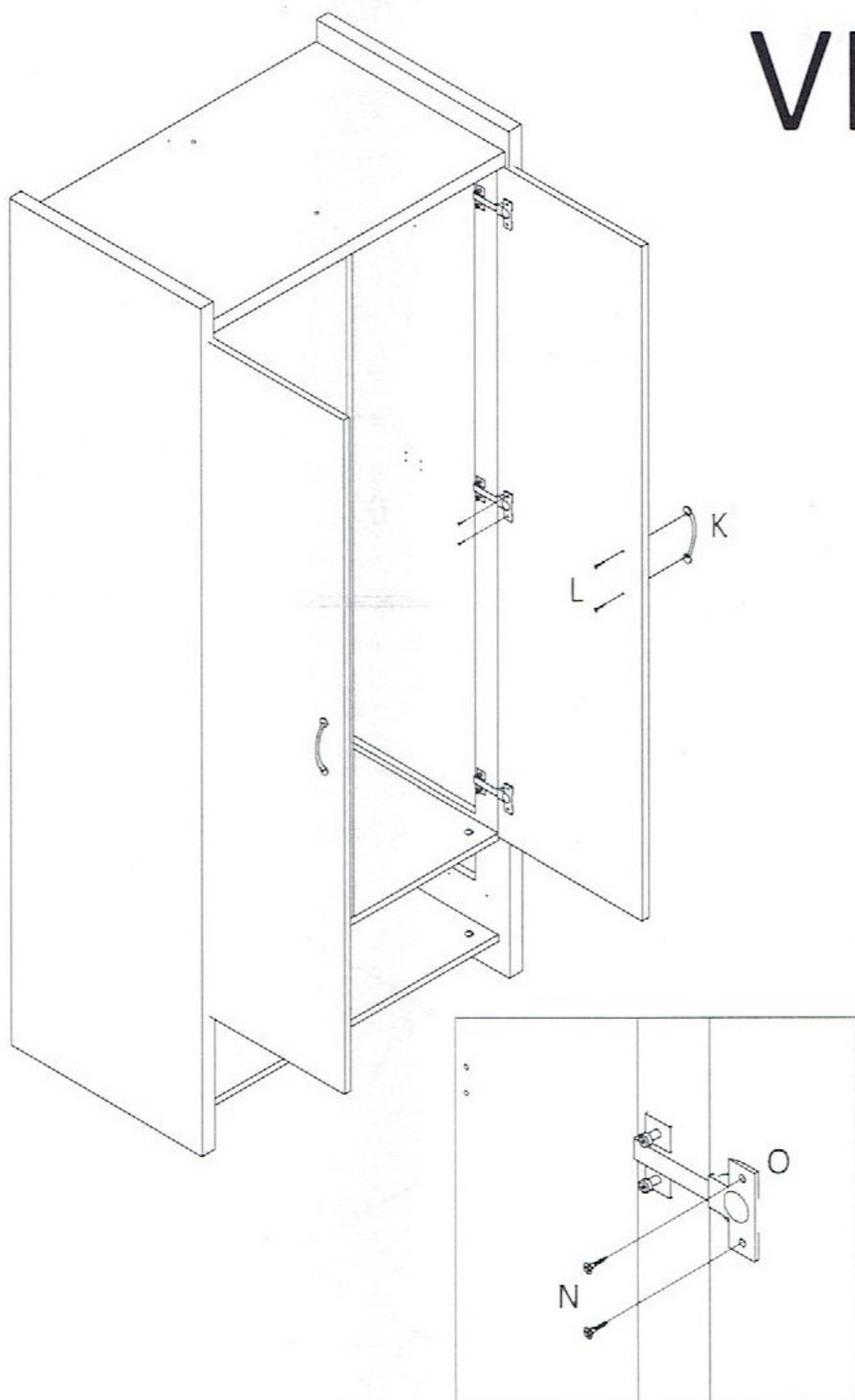
# IV



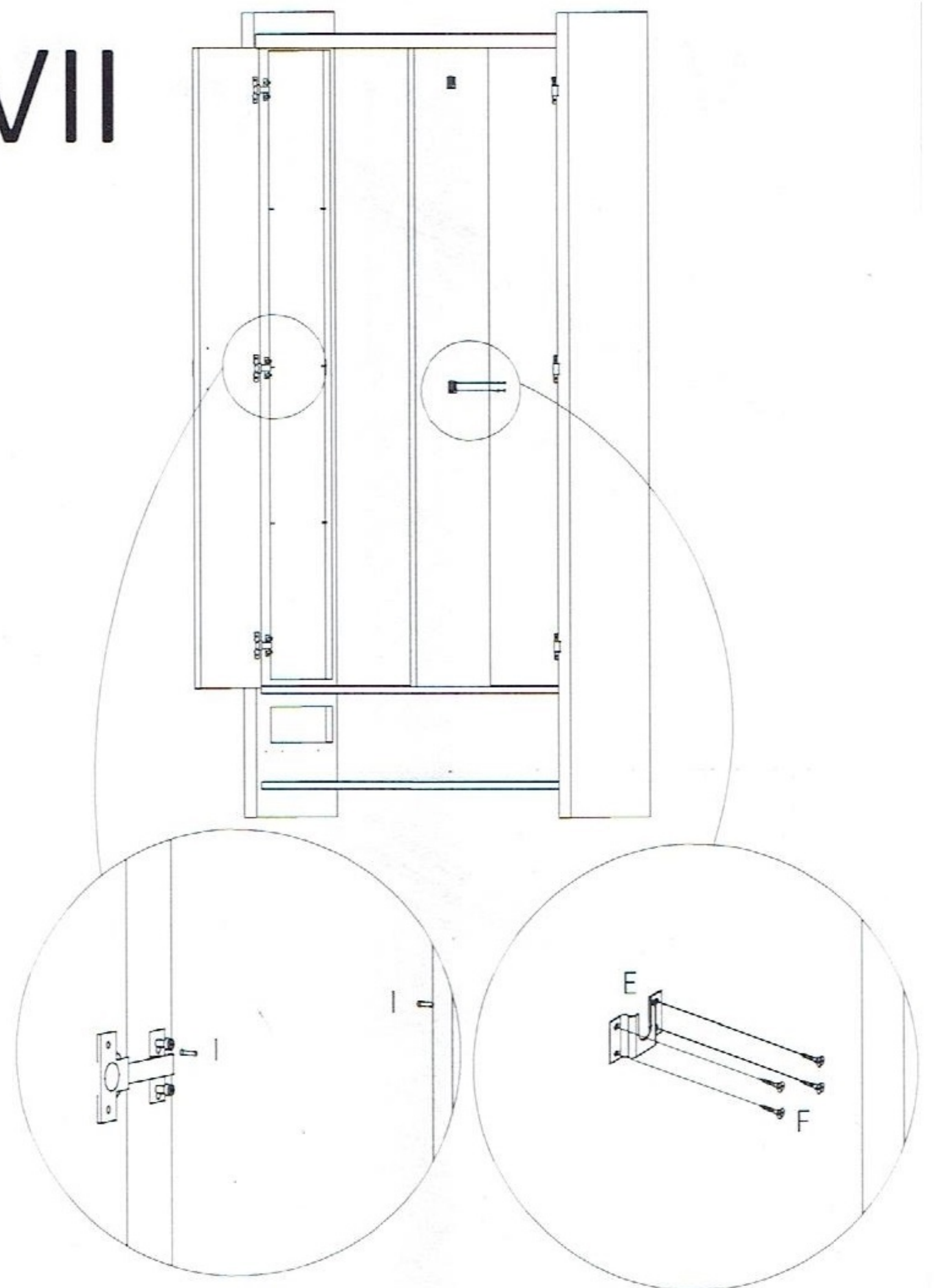
# V



# VI

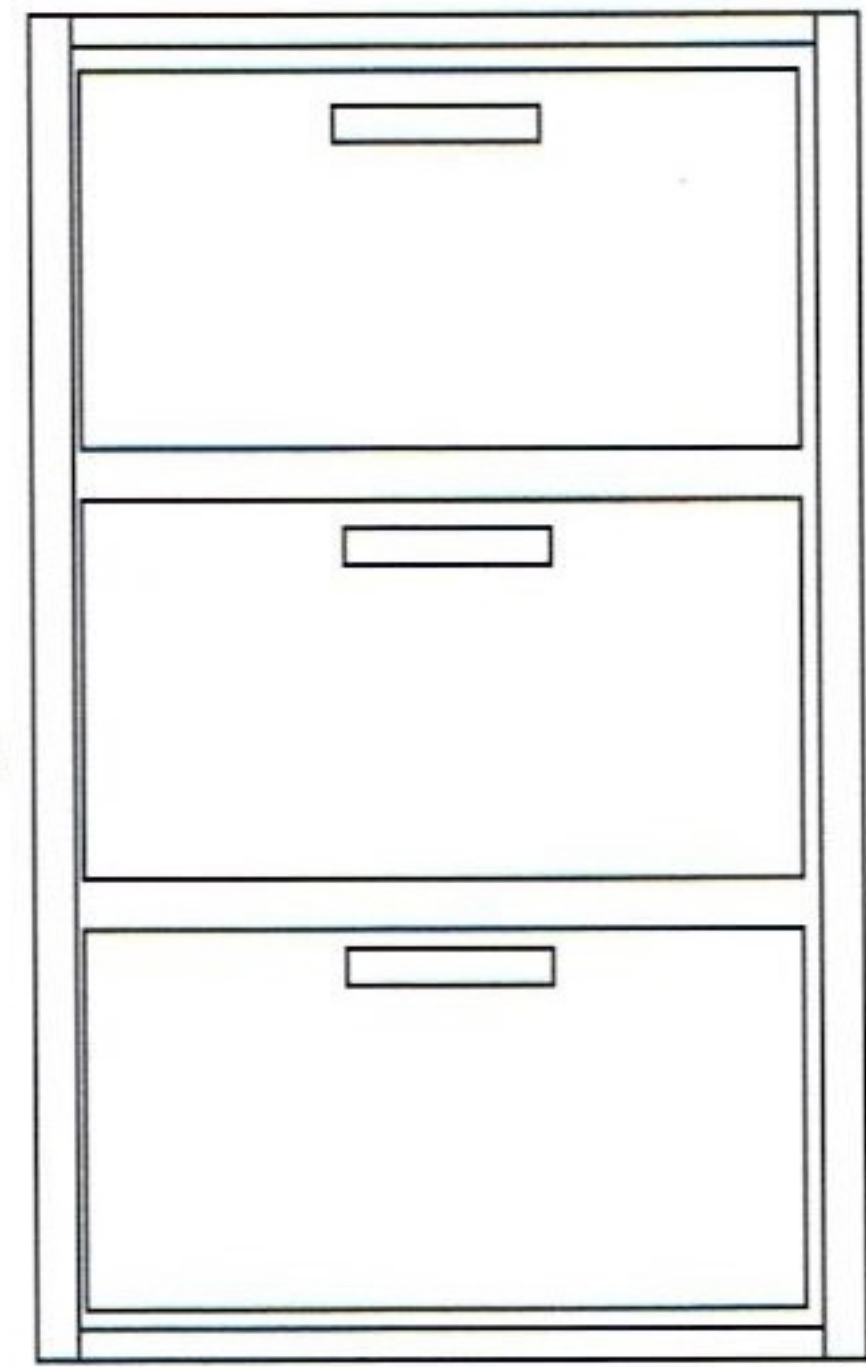
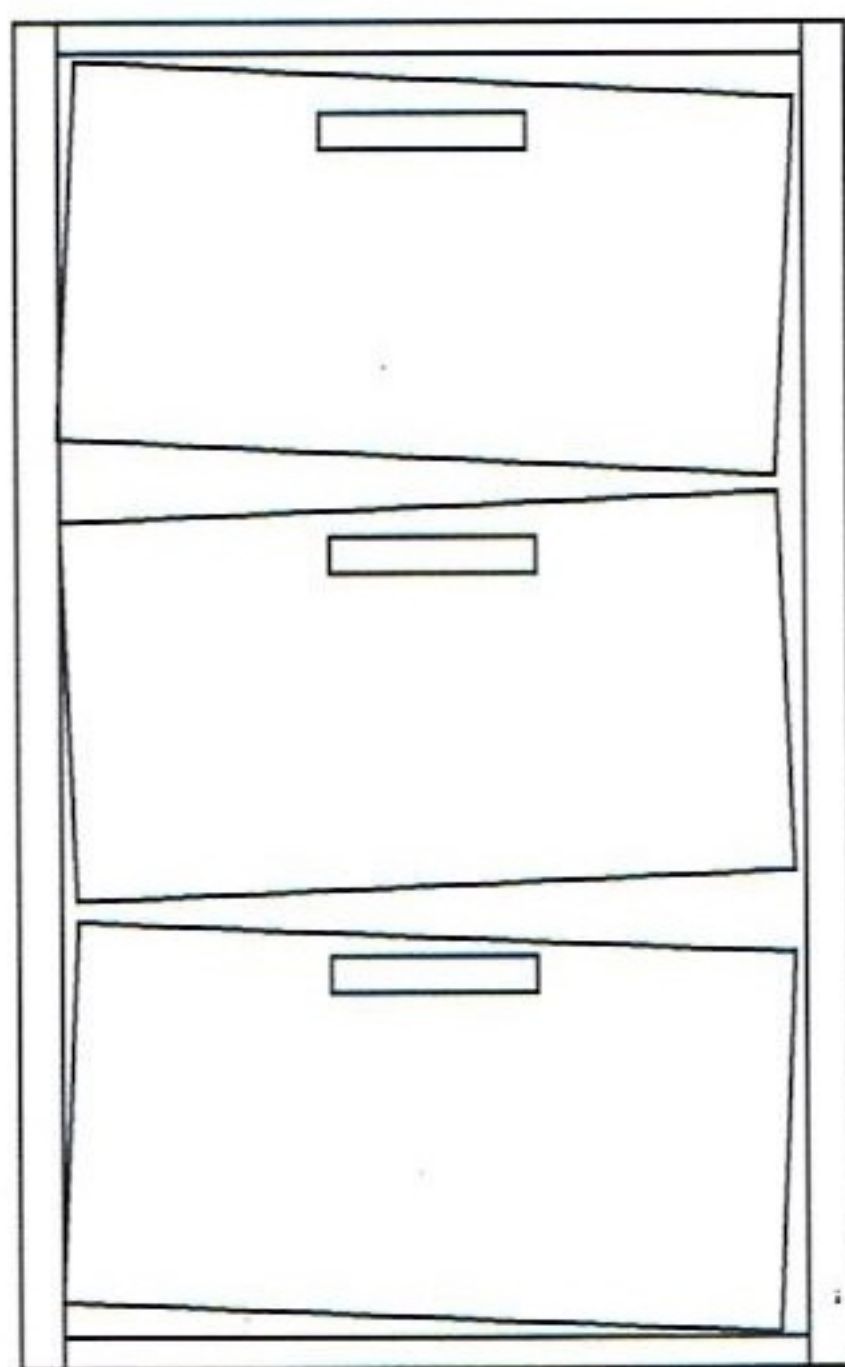
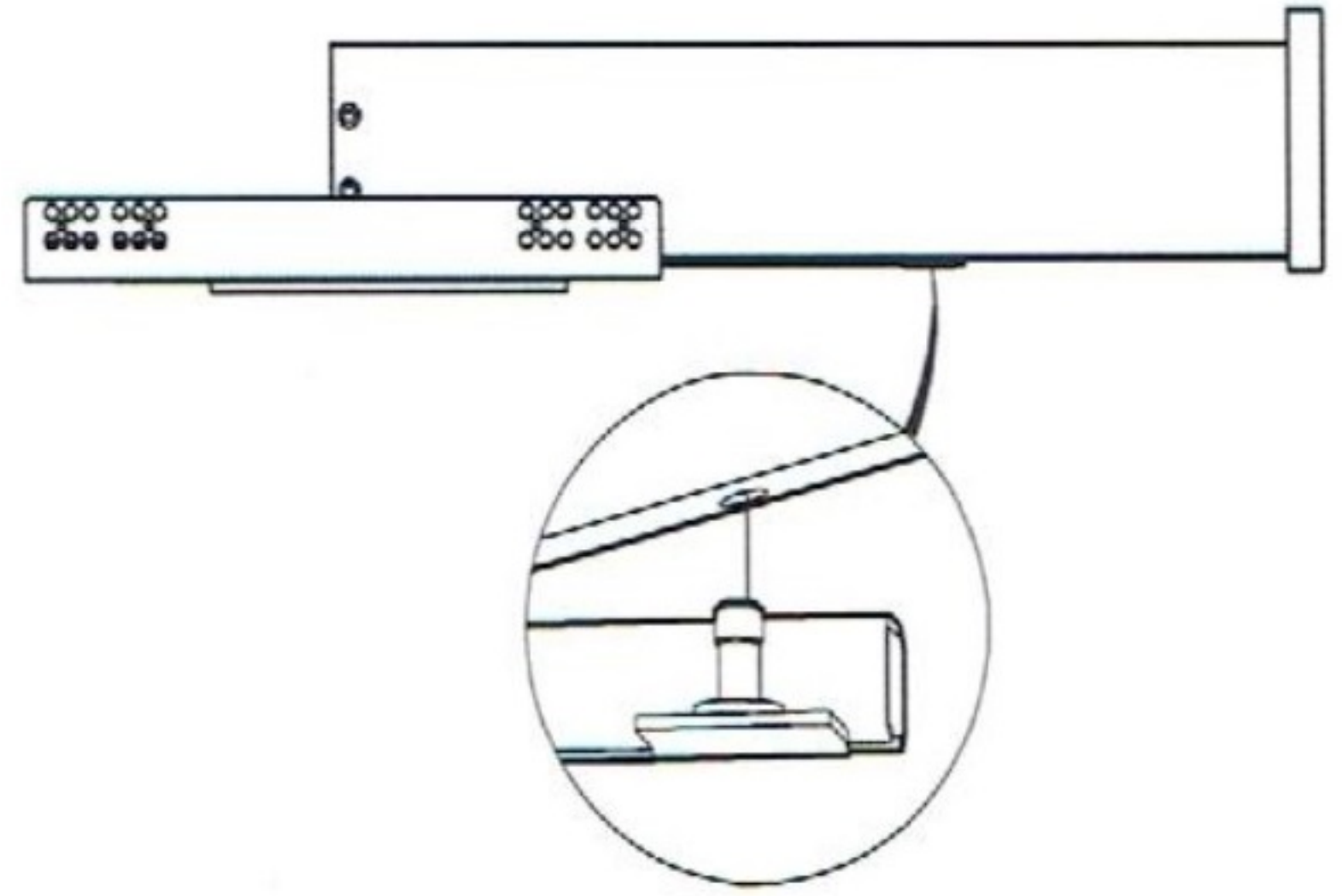
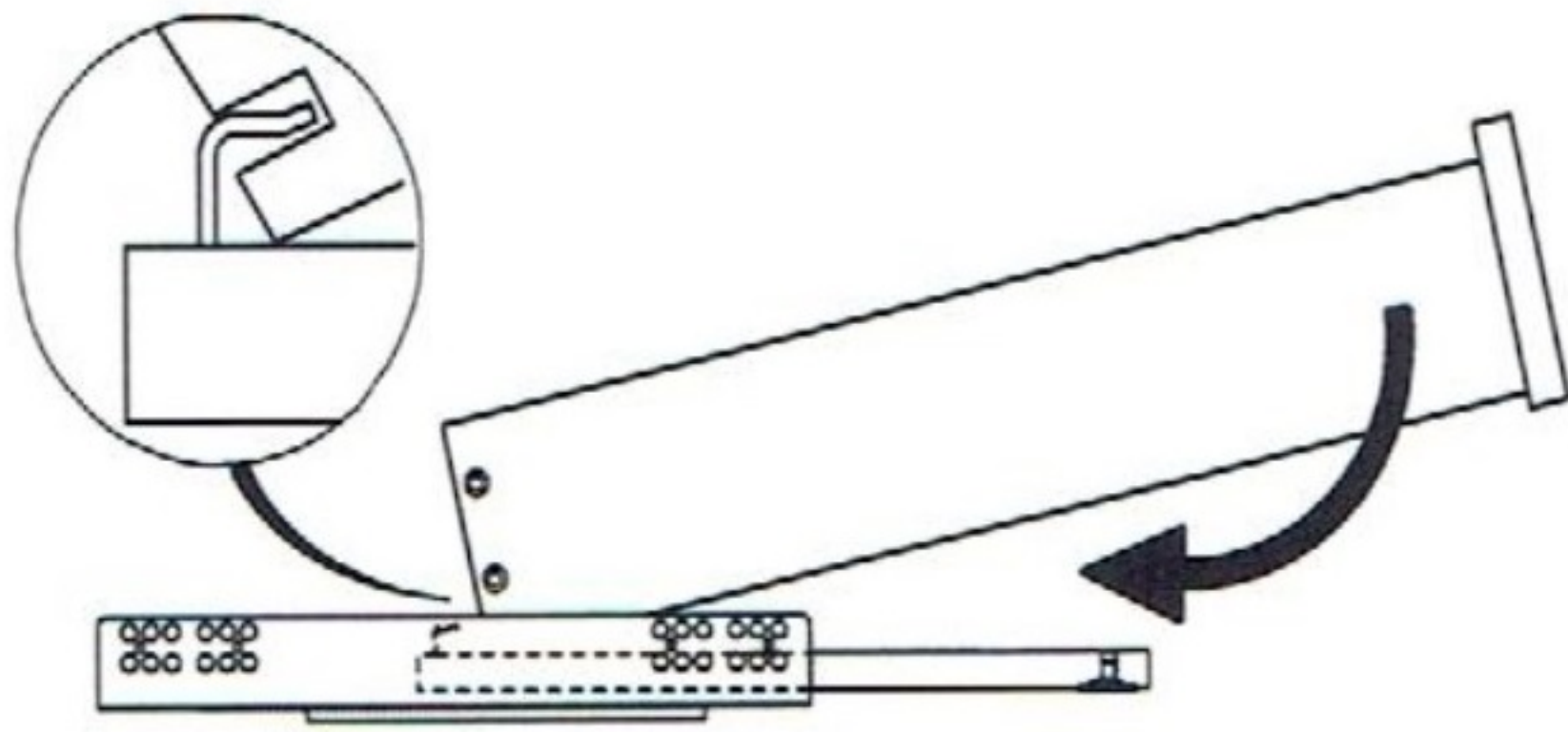
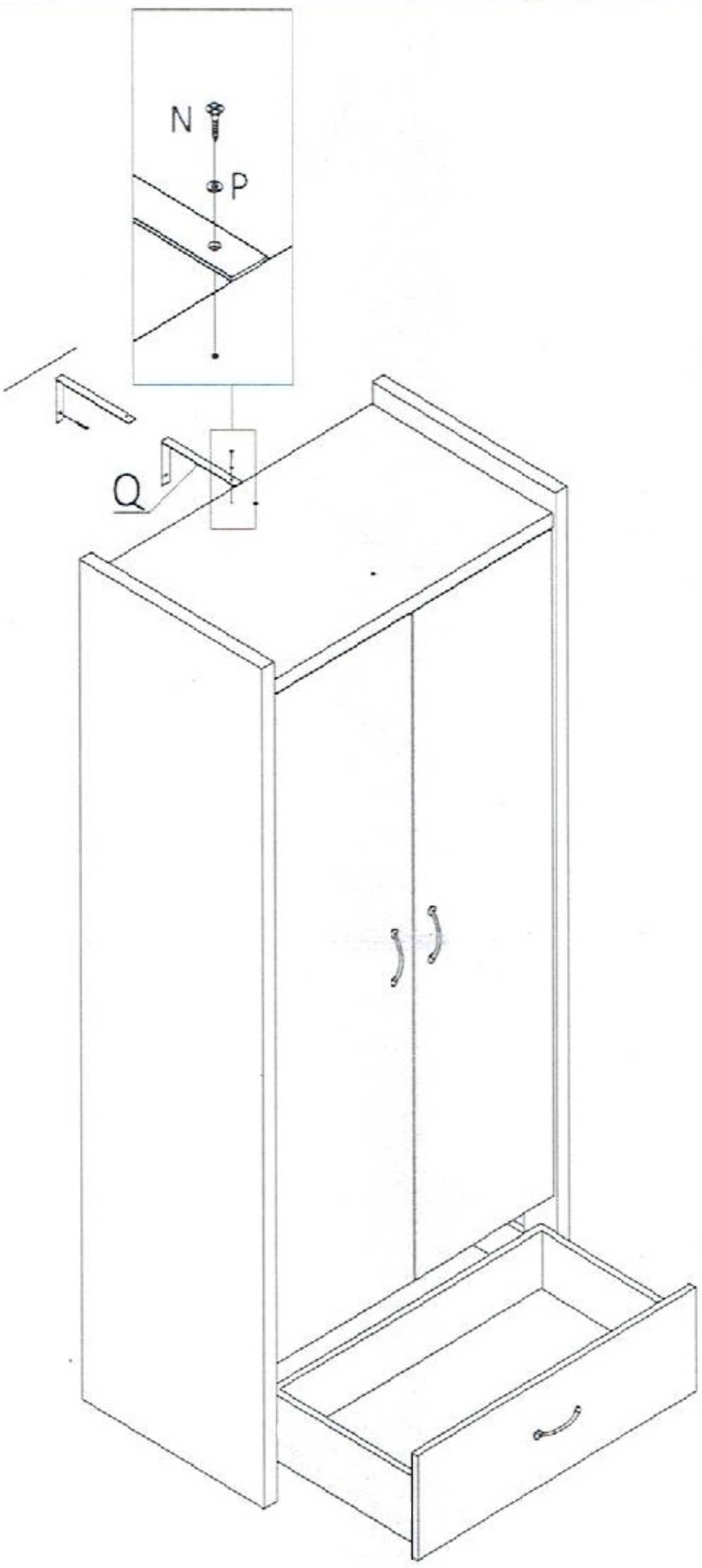


# VII



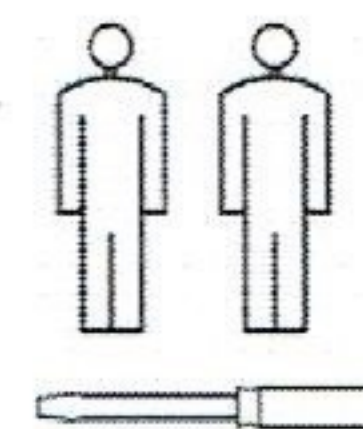







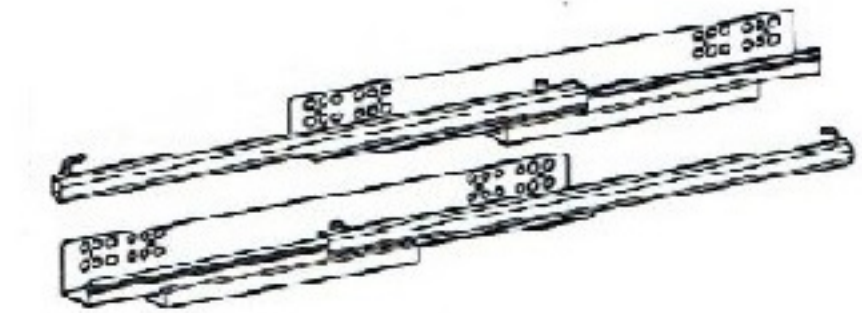






# VIII

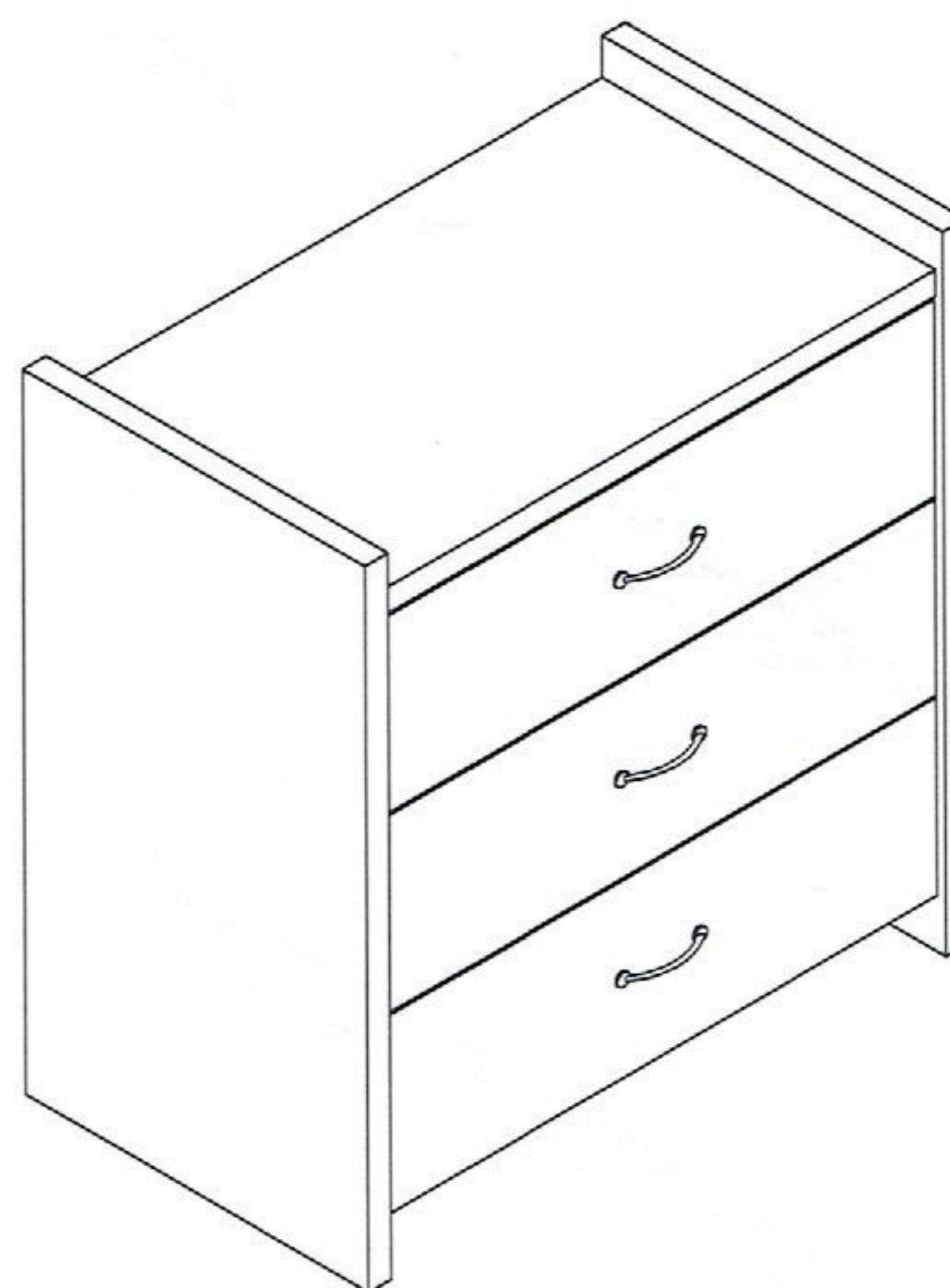
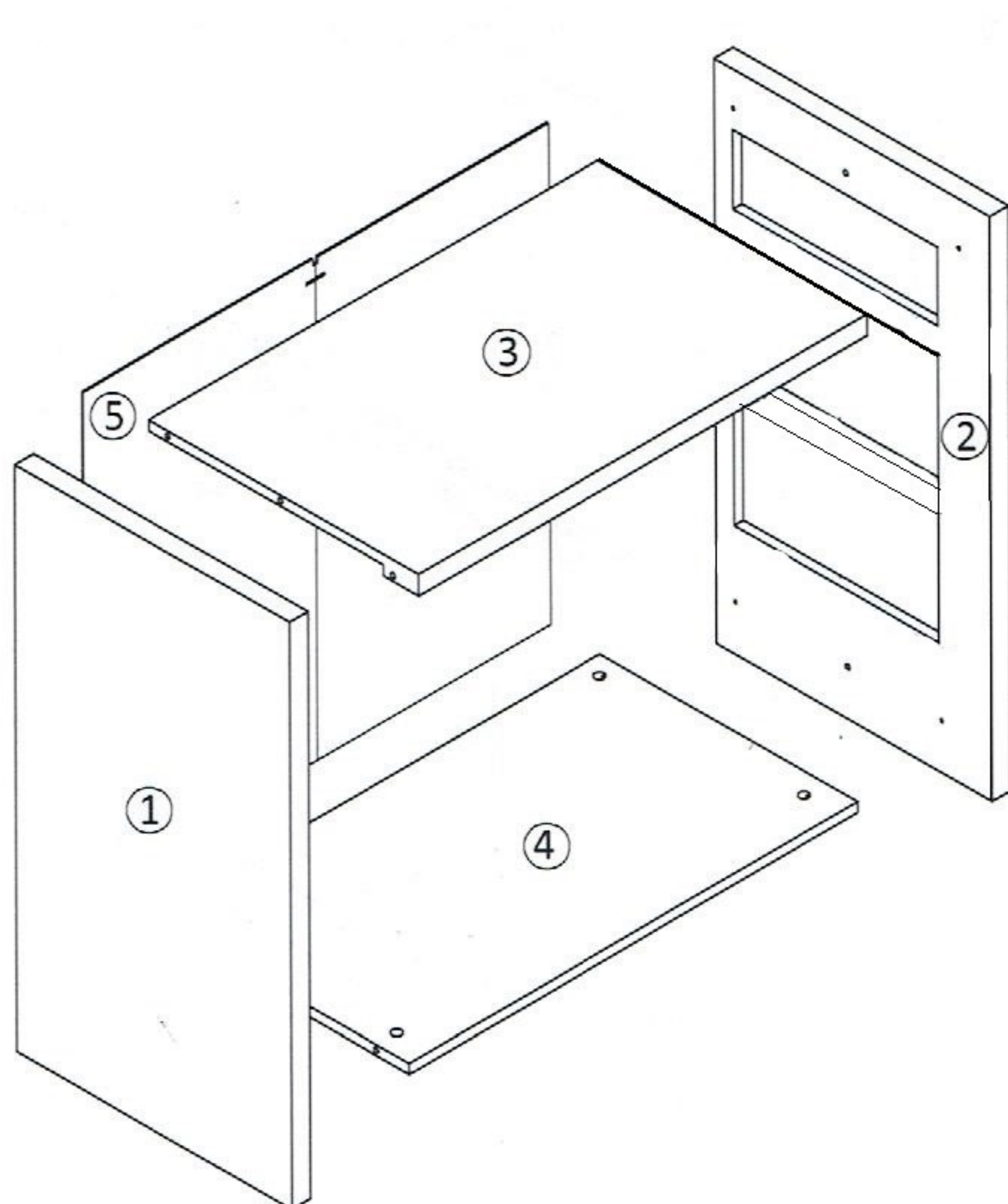




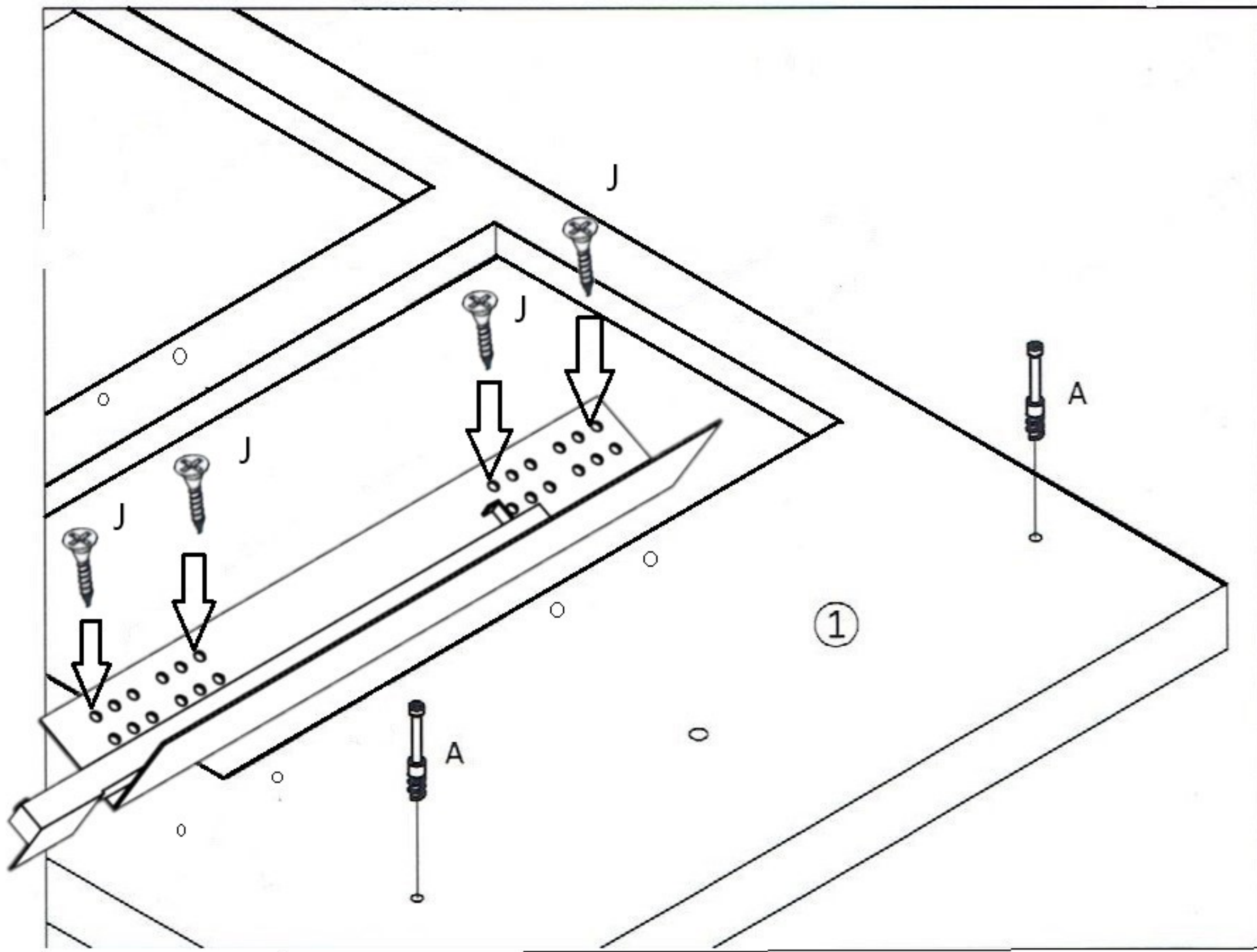
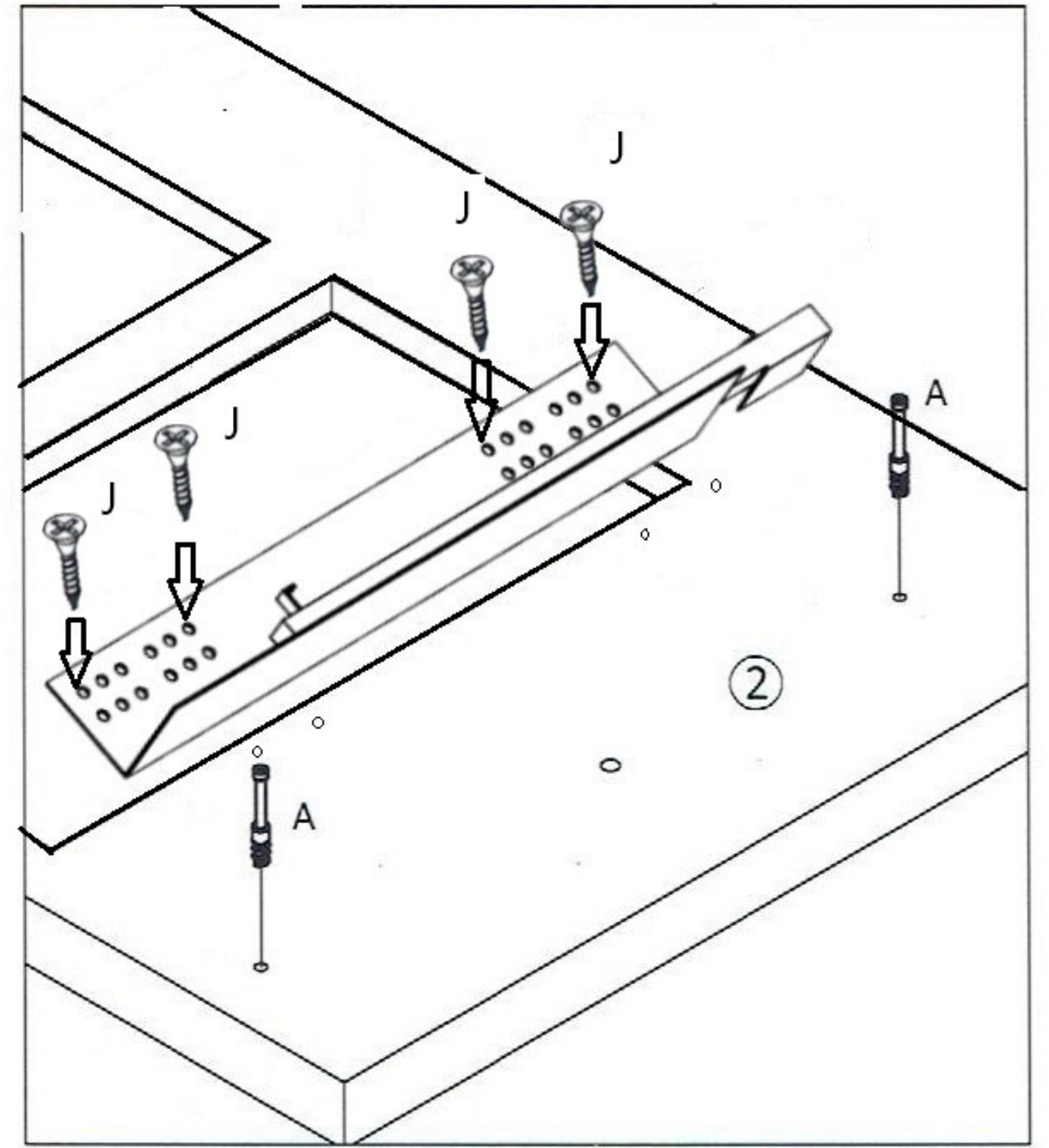
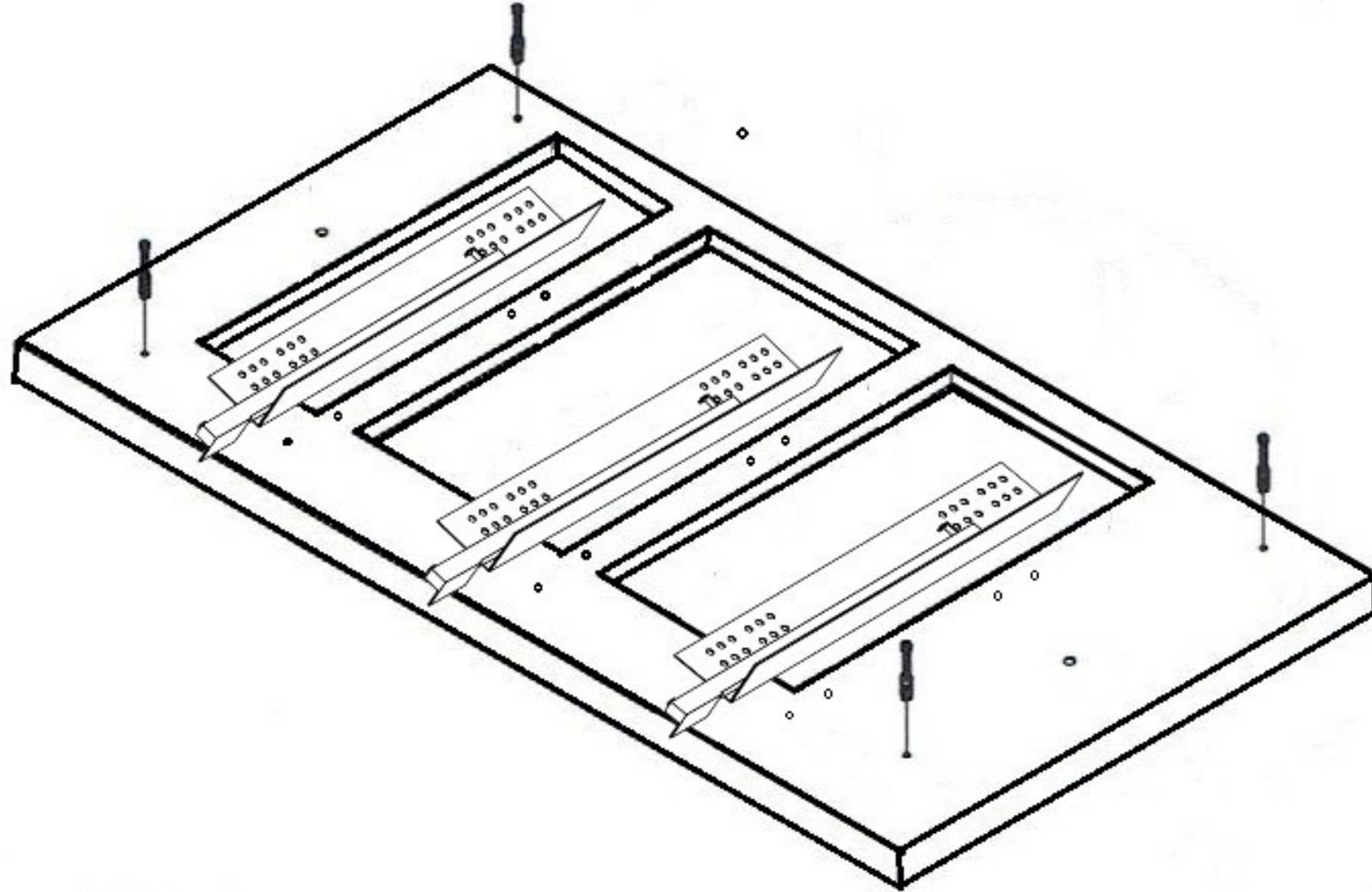
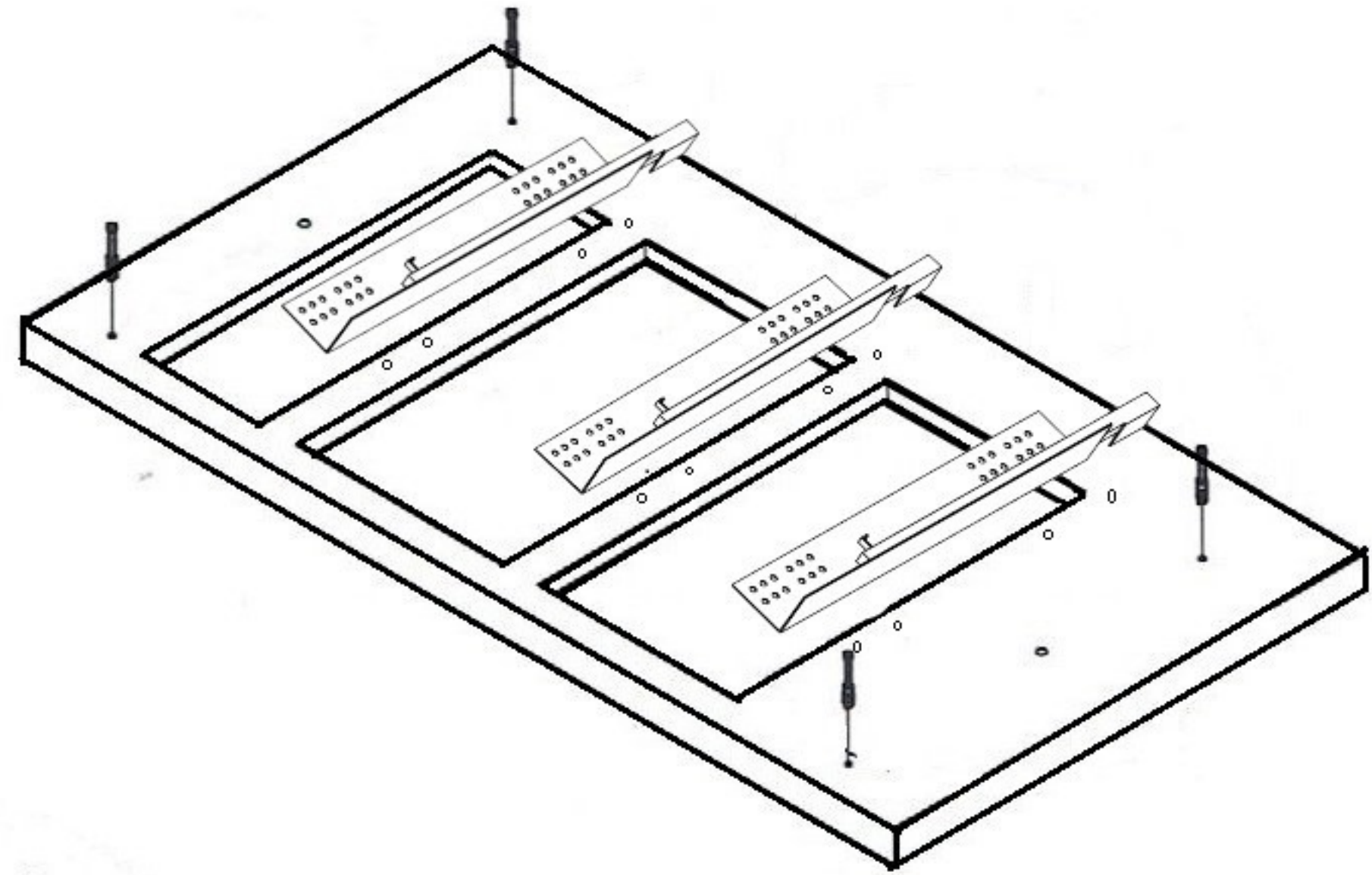
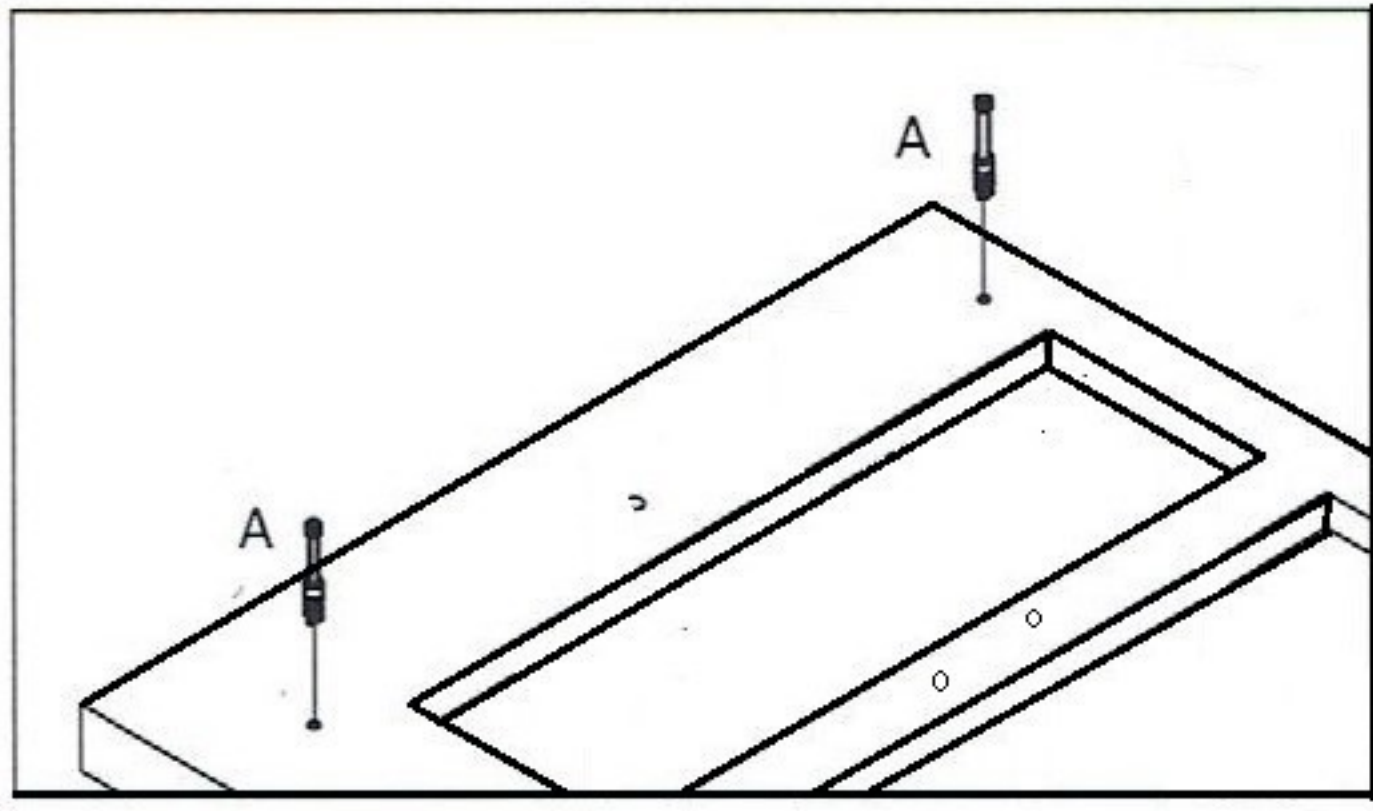
# AMELIA



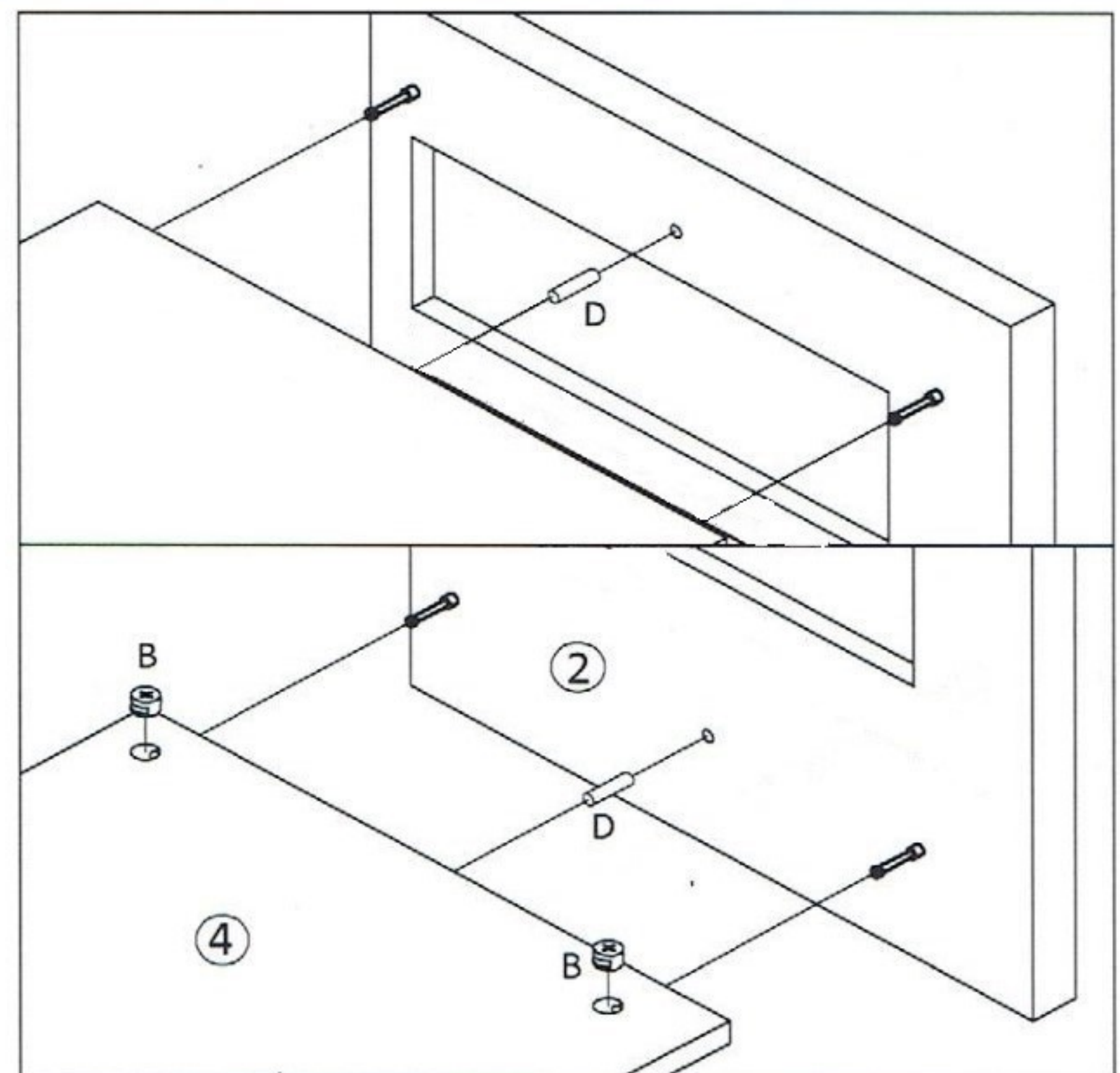
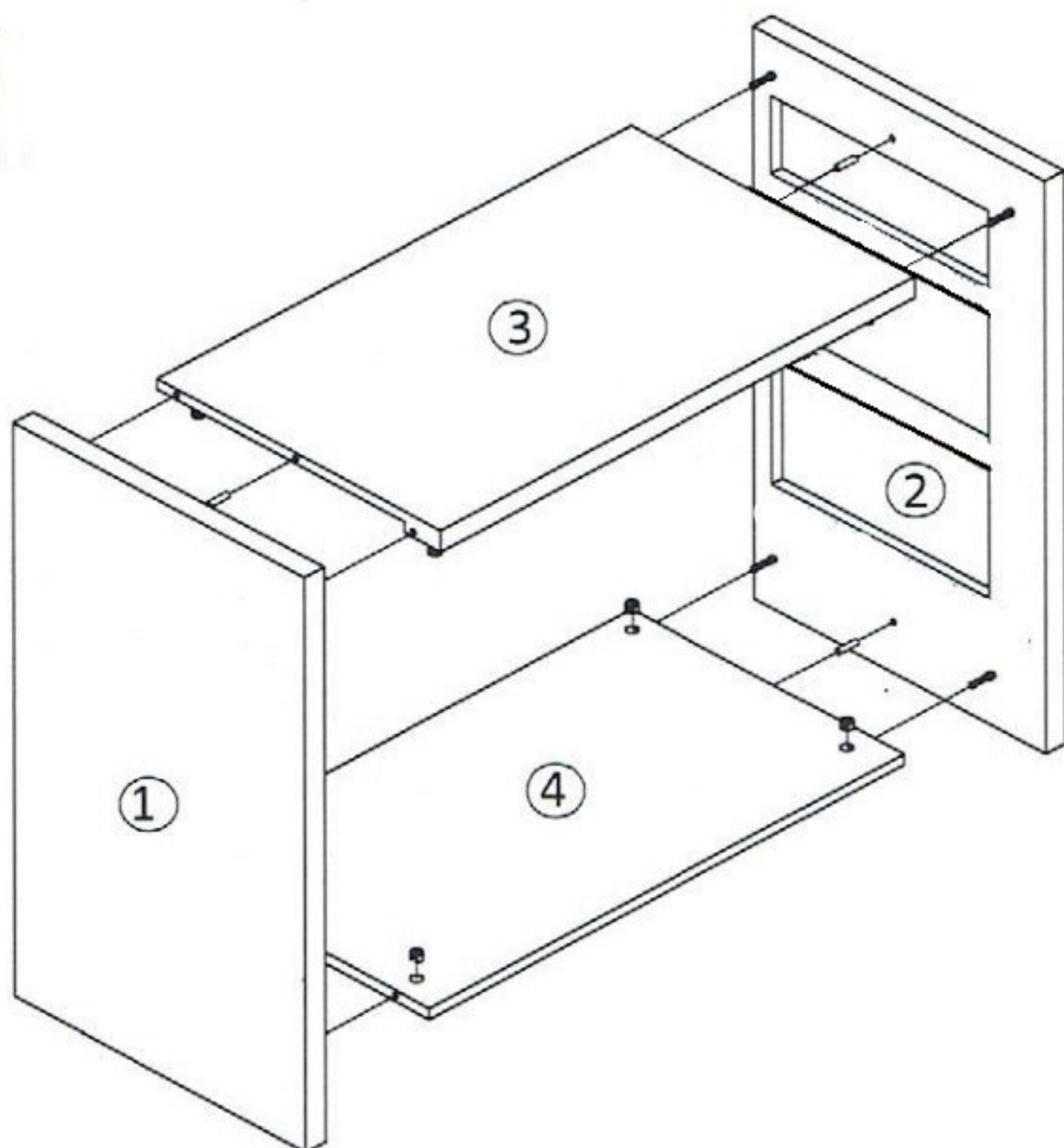
 <b>A</b> 20	 <b>B</b> 20	7,5 x 50  <b>C</b> 12	8 x 30  <b>D</b> 4	 <b>E</b> 30	 <b>M</b> 3 kpl
 <b>G</b> 3	M4 x 22  <b>H</b> 6	 <b>I</b> 1	3,5 x 16  <b>J</b> 25	 <b>K</b> 1	 <b>L</b> 1





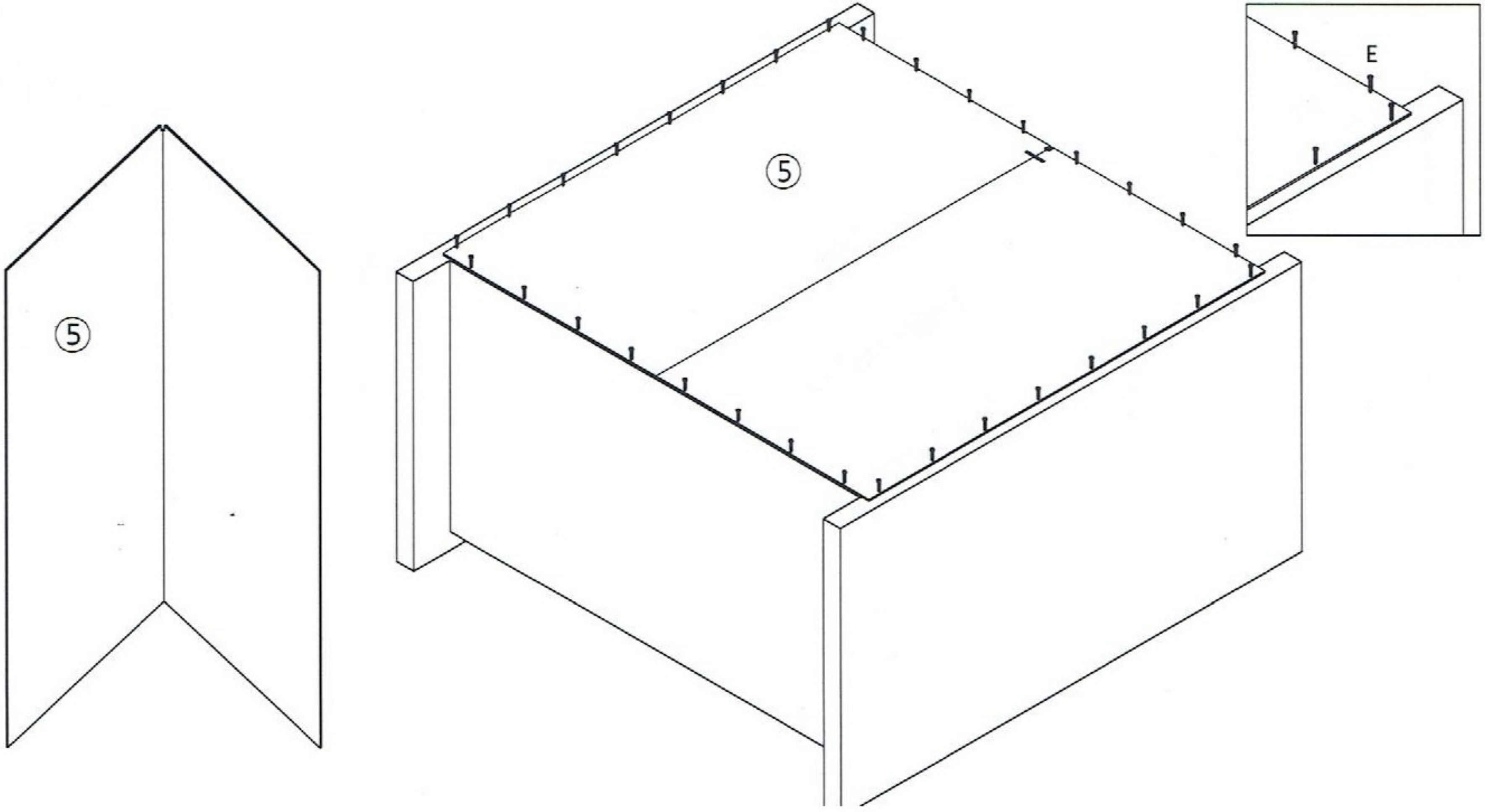


II

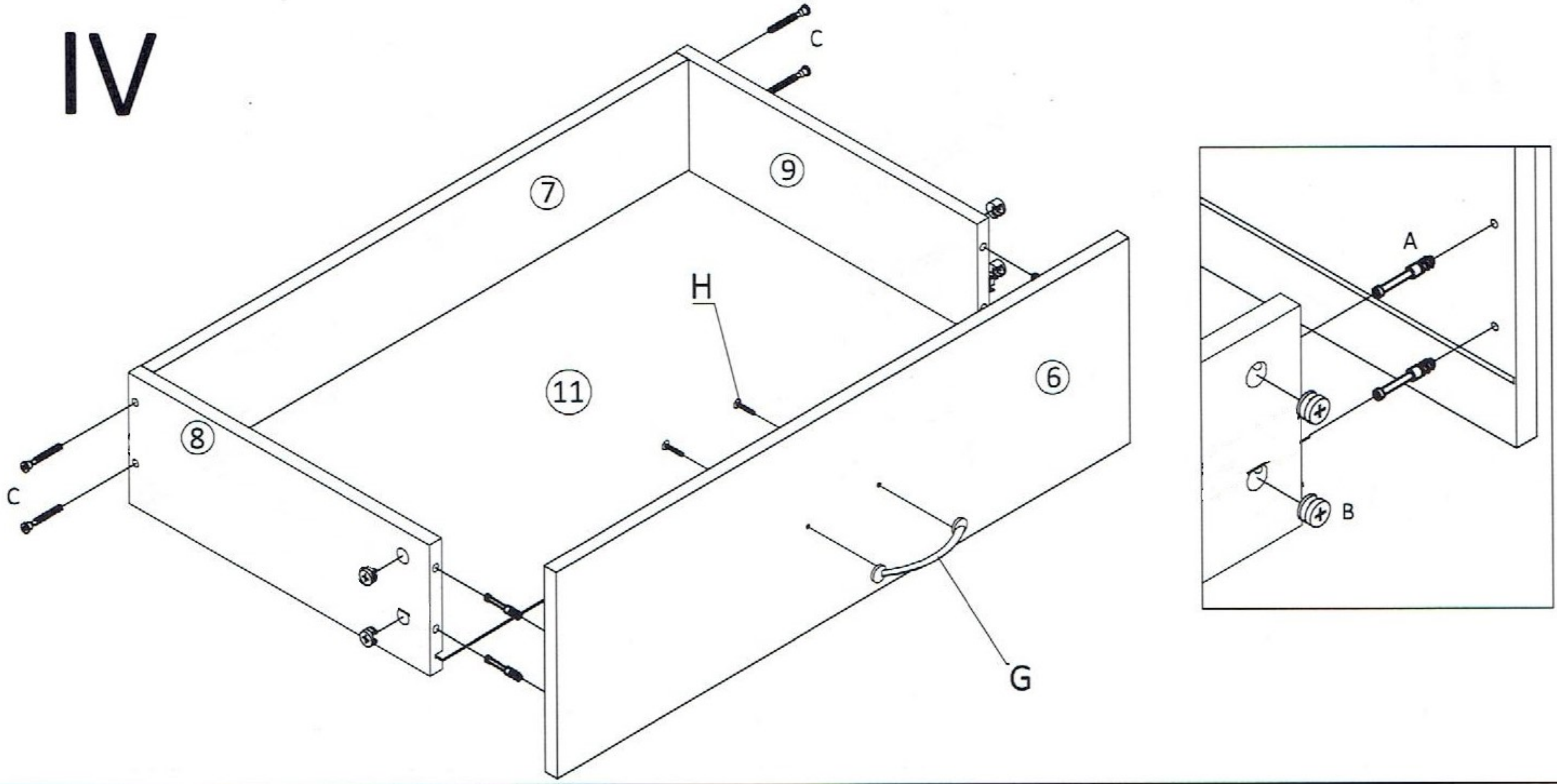




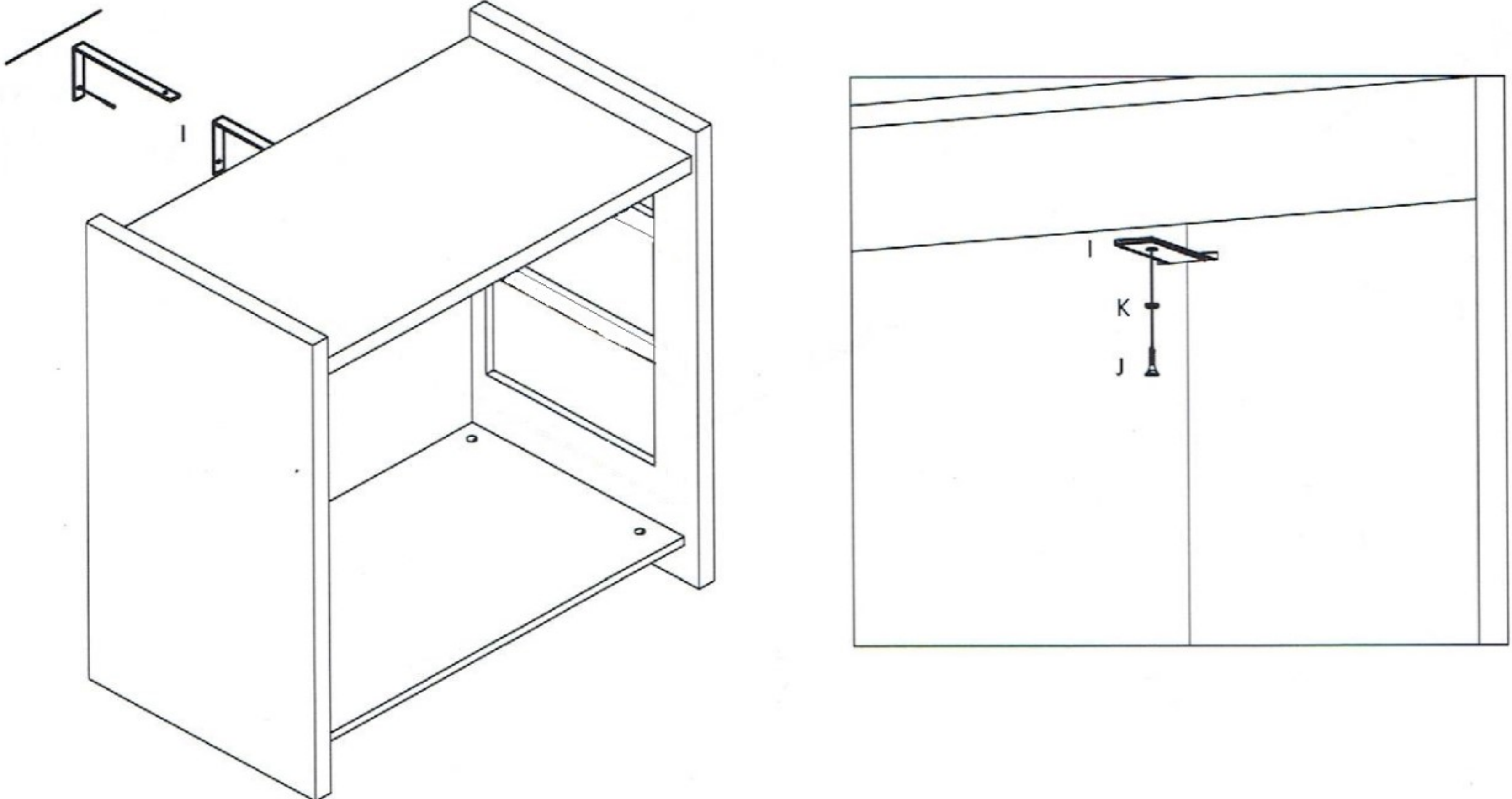
III



IV



V





# VI

